

# HN58V65AI シリーズ

# HN58V66AI シリーズ

# HN58V65A-SR シリーズ

# HN58V66A-SR シリーズ

64k EEPROM (8-kword × 8-bit)  
Ready/Busy function,  $\overline{\text{RES}}$  function (HN58V66A)  
Wide Temperature Range version

RJJ03C0140-0300Z  
(Previous ADJ-203-238B (Z) Rev.2.0)  
Rev. 3.00  
2004.02.02

## 概要

HN58V65A シリーズと HN58V66A シリーズは、8192 ワード × 8 ビット EEPROM (電氣的書き換え可能な ROM) です。最新の MNOS メモリ技術、CMOS プロセスおよび回路技術を採用し、高速・低消費電力および高信頼性を実現しています。また、64 バイトページ書き換え機能により、データ書き換えが高速化されています。

## 特長

- 単一電源：2.7 ~ 5.5V
- アクセス時間:
  - 100ns (max),  $2.7\text{V} \leq V_{\text{CC}} < 4.5\text{V}$
  - 70ns (max),  $4.5\text{V} \leq V_{\text{CC}} \leq 5.5\text{V}$
- 消費電力:
  - 動作時：20mW/MHz (typ)
  - スタンバイ時：110 $\mu$ W (max)
- アドレス，データ， $\overline{\text{CE}}$ ， $\overline{\text{OE}}$ ， $\overline{\text{WE}}$  ラッチ
- 自動バイト書き換え：10 ms (max)
- 自動ページ書き換え (64 バイト)：10 ms (max)

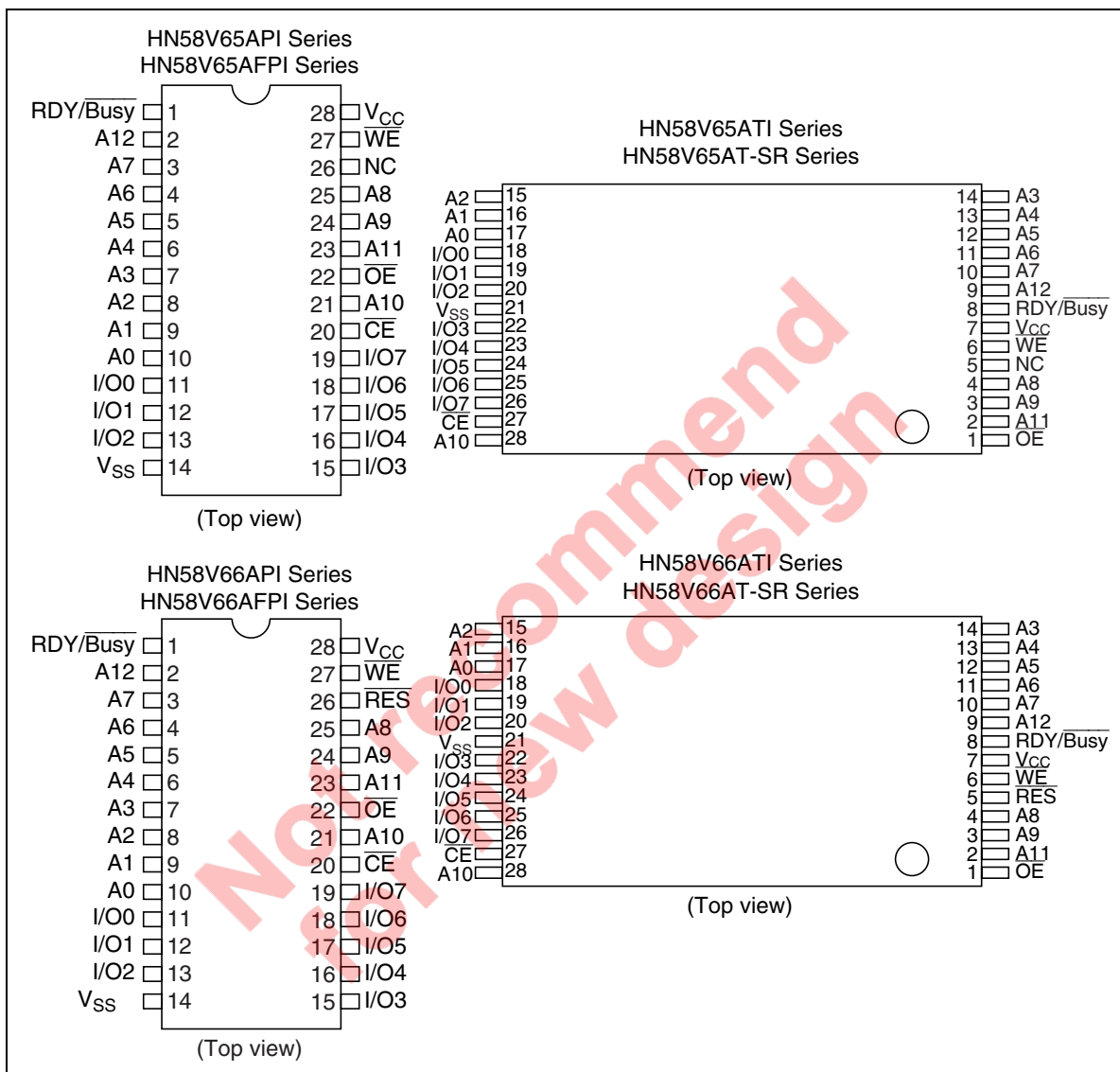
## HN58V65AI/HN58V66AI/HN58V65A-SR/HN58V66A-SR シリーズ

- Ready/Busy
- Data ポーリング, トグルビット
- 電源 ON/OFF 時のデータ保護機能
- JEDEC Byte-wide Standard に準拠
- CMOS および MNOS プロセス
- 書き換え回数  $10^5$  回 (ページ書き換え時)
- データ保持 10 年
- ソフトウェアデータプロテクション
- リセット機能によるデータ保護 (HN58V66A シリーズのみでサポートします。)
- 動作温度範囲 :
  - HN58V65AI/HN58V66AI シリーズ :  $-40 \sim +85^{\circ}\text{C}$
  - HN58V65A-SR/HN58V66A-SR シリーズ :  $-20 \sim +85^{\circ}\text{C}$
- 本製品は鉛フリーについても対応しております。

### 製品ラインアップ

製品名	アクセス時間		パッケージ
	$2.7\text{V} \leq V_{\text{CC}} < 4.5\text{V}$	$4.5\text{V} \leq V_{\text{CC}} \leq 5.5\text{V}$	
HN58V65API-10	100ns	70ns	600mil 28-ピン プラスチック DIP (DP-28)
HN58V66API-10	100ns	70ns	
HN58V65AFPI-10	100ns	70ns	400mil 28-ピン プラスチック SOP (FP-28D)
HN58V66AFPI-10	100ns	70ns	
HN58V65ATI-10	100ns	70ns	28-ピン プラスチック TSOP (TFP-28DB)
HN58V66ATI-10	100ns	70ns	
HN58V65AT-10SR	100ns	70ns	
HN58V66AT-10SR	100ns	70ns	
HN58V65API-10E	100ns	70ns	600mil 28-ピン プラスチック DIP (DP-28V)
HN58V66API-10E	100ns	70ns	鉛フリー仕様
HN58V65AFPI-10E	100ns	70ns	400mil 28-ピン プラスチック SOP (FP-28DV)
HN58V66AFPI-10E	100ns	70ns	鉛フリー仕様
HN58V65ATI-10E	100ns	70ns	28-ピン プラスチック TSOP (TFP-28DBV)
HN58V66ATI-10E	100ns	70ns	鉛フリー仕様
HN58V65AT-10SRE	100ns	70ns	
HN58V66AT-10SRE	100ns	70ns	

ピン配置



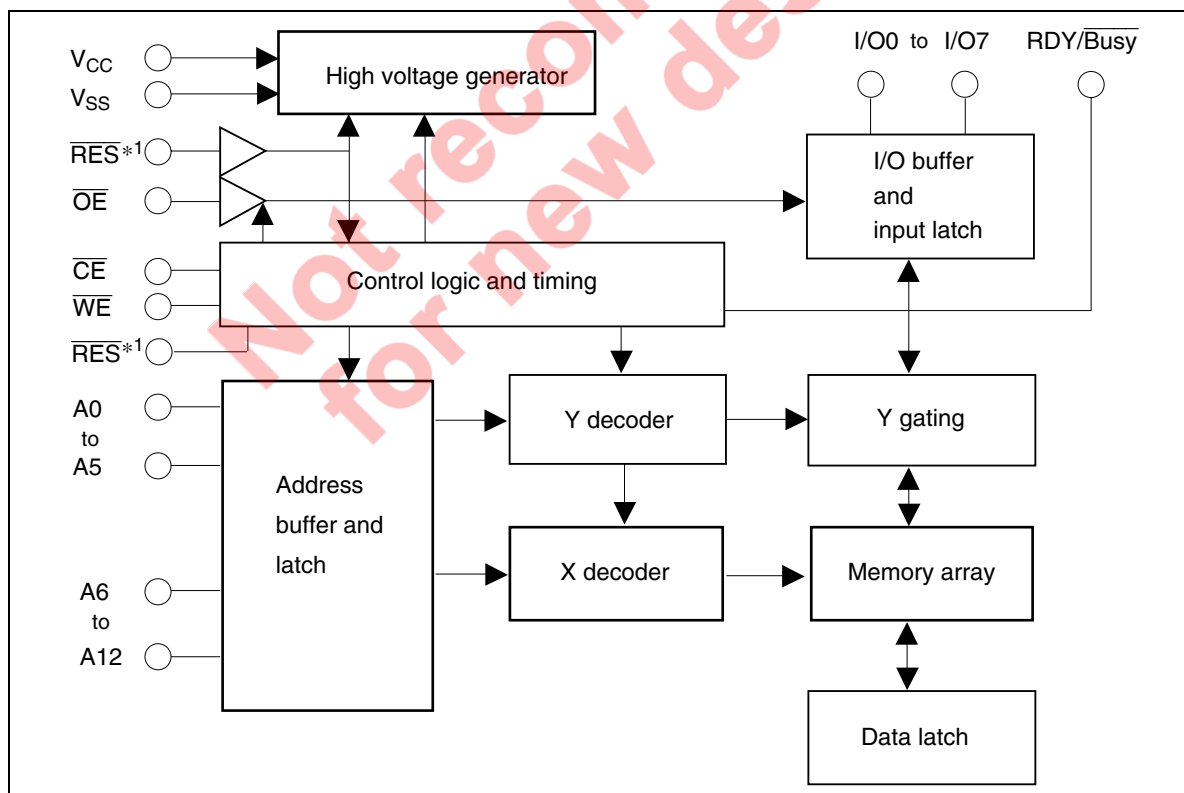
ピン説明

ピン	ピン名称
A0 ~ A12	アドレス入力
I/O0 ~ I/O7	データ入出力
$\overline{CE}$	チップイネーブル
$\overline{OE}$	出力イネーブル
$\overline{WE}$	ライトイネーブル
RDY/Busy	レディビジー
V <sub>CC</sub>	電源
V <sub>SS</sub>	接地
$\overline{RES}^{*1}$	リセット
NC	ノーコネクション

【注】 1. この機能は、HN58V66A シリーズのみでサポートします。

ブロックダイアグラム

【注】 1. この機能は、HN58V66A シリーズのみでサポートします。



## ピン接続

モード	ピン					
	CE	OE	WE	RES* <sup>3</sup>	RDY/Busy	I/O
Read	V <sub>IL</sub>	V <sub>IL</sub>	V <sub>IH</sub>	V <sub>H</sub> * <sup>1</sup>	High-Z	Dout
Standby	V <sub>IH</sub>	×* <sup>2</sup>	×	×	High-Z	High-Z
Write	V <sub>IL</sub>	V <sub>IH</sub>	V <sub>IL</sub>	V <sub>H</sub>	High-Z to V <sub>OL</sub>	Din
Deselect	V <sub>IL</sub>	V <sub>IH</sub>	V <sub>IH</sub>	V <sub>H</sub>	High-Z	High-Z
Write inhibit	×	×	V <sub>IH</sub>	×	—	—
Write inhibit	×	V <sub>IL</sub>	×	×	—	—
Data polling	V <sub>IL</sub>	V <sub>IL</sub>	V <sub>IH</sub>	V <sub>H</sub>	V <sub>OL</sub>	Dout (I/O7)
Program reset	×	×	×	V <sub>IL</sub>	High-Z	High-Z

【注】 1. 推奨 DC 動作条件を参照

2. ×：任意

3. この機能は、HN58V66A シリーズのみでサポートします。

## 絶対最大定格

項目	記号	定格値	単位
電源電圧 (V <sub>SS</sub> に対して)	V <sub>CC</sub>	-0.6 ~ +7.0	V
入力電圧 (V <sub>SS</sub> に対して)	V <sub>in</sub>	-0.5* <sup>1</sup> ~ +7.0* <sup>3</sup>	V
動作温度* <sup>2</sup>	HN58V65AI/HN58V66AI	Topr	-40 ~ +85
	HN58V65A-SR/HN58V66A-SR	Topr	-20 ~ +85
保存温度	Tstg	-55 ~ +125	°C

【注】 1. パルス幅が 50ns 以下の場合、-3.0V

2. データ保持を含む

3. この値は V<sub>CC</sub> + 1V を超過しないでください。

## 推奨 DC 動作条件

項目	記号	Min	Typ	Max	単位
電源電圧	V <sub>CC</sub>	2.7	—	5.5	V
	V <sub>SS</sub>	0	0	0	V
入力電圧	V <sub>IL</sub>	-0.3* <sup>1</sup>	—	0.6* <sup>5</sup>	V
	V <sub>IH</sub>	2.4* <sup>2</sup>	—	V <sub>CC</sub> + 0.3* <sup>3</sup>	V
	V <sub>H</sub> * <sup>4</sup>	V <sub>CC</sub> - 0.5	—	V <sub>CC</sub> + 1.0	V
動作温度	HN58V65AI/HN58V66AI	Topr	-40	+85	°C
	HN58V65A-SR/HN58V66A-SR	Topr	-20	+85	°C

【注】 1. パルス幅が 50ns 以下の場合、-1.0V

2. V<sub>CC</sub> = 3.6 ~ 5.5V の場合は V<sub>IH</sub> = 3.0V

3. パルス幅が 50ns 以下の場合、V<sub>CC</sub> + 1.0V

4. この機能は、HN58V66A シリーズでのみサポートします。

5. V<sub>CC</sub> = 3.6 ~ 5.5V の場合は V<sub>IL</sub> = 0.8V

DC 特性

( $T_a = -40 \sim +85^\circ\text{C}$ ,  $V_{CC} = 2.7 \sim 5.5\text{V}$ : HN58V65AI/HN58V66AI,  
 $T_a = -20 \sim +85^\circ\text{C}$ ,  $V_{CC} = 2.7 \sim 5.5\text{V}$ : HN58V65A-SR/HN58V66A-SR)

項目	記号	Min	Typ	Max	単位	測定条件
入力漏洩電流	$I_{LI}$	—	—	$2^{*1}$	$\mu\text{A}$	$V_{CC} = 5.5\text{V}$ , $V_{in} = 5.5\text{V}$
出力漏洩電流	$I_{LO}$	—	—	2	$\mu\text{A}$	$V_{CC} = 5.5\text{V}$ , $V_{out} = 5.5\text{V}/0.4\text{V}$
スタンバイ時電源電流	$I_{CC1}$	—	1 ~ 2	5	$\mu\text{A}$	$\overline{CE} = V_{CC}$
	$I_{CC2}$	—	—	1	$\text{mA}$	$\overline{CE} = V_{IH}$
動作時電源電流	$I_{CC3}$	—	—	6	$\text{mA}$	$I_{out} = 0\text{mA}$ , $duty = 100\%$ , $cycle = 1 \mu\text{s}$ , $V_{CC} = 3.6\text{V}$
		—	—	10	$\text{mA}$	$I_{out} = 0\text{mA}$ , $duty = 100\%$ , $cycle = 1\mu\text{s}$ , $V_{CC} = 5.5\text{V}$
		—	—	15	$\text{mA}$	$I_{out} = 0\text{mA}$ , $duty = 100\%$ , $cycle = 100 \text{ ns}$ , $V_{CC} = 3.6\text{V}$
		—	—	25	$\text{mA}$	$I_{out} = 0\text{mA}$ , $duty = 100\%$ , $cycle = 70\text{ns}$ , $V_{CC} = 5.5\text{V}$
出力電圧	$V_{OL}$	—	—	0.4	V	$I_{OL} = 2.1\text{mA}$
	$V_{OH}$	$V_{CC} \times 0.8$	—	—	V	$I_{OH} = -400\mu\text{A}$

【注】 1. RES ピンの場合は,  $100 \mu\text{A max}$  (HN58V66A シリーズのみでサポートします)。

容量

( $T_a = +25^\circ\text{C}$ ,  $f = 1\text{MHz}$ )

項目	記号	Min	Typ	Max	単位	測定条件
入力容量	$C_{in}^{*1}$	—	—	6	$\text{pF}$	$V_{in} = 0\text{V}$
出力容量	$C_{out}^{*1}$	—	—	12	$\text{pF}$	$V_{out} = 0\text{V}$

【注】 1. このパラメータは, 全数測定されたものではなく, サンプル値です。

AC 特性

(Ta = -40 ~ +85°C, V<sub>CC</sub> = 2.7 ~ 5.5V: HN58V65AI/HN58V66AI,  
Ta = -20 ~ +85°C, V<sub>CC</sub> = 2.7 ~ 5.5V: HN58V65A-SR/HN58V66A-SR)

- 入力パルスレベル: 0.4 ~ 2.4V (V<sub>CC</sub> = 2.7 ~ 3.6V), 0.4V ~ 3.0V (V<sub>CC</sub> = 3.6 ~ 5.5V)  
0V ~ V<sub>CC</sub> (RES\*<sup>2</sup>)
- 入力立ち上がり / 立ち下がり時間: ≤ 5ns
- 入力タイミング参照レベル: 0.8V, 1.8V
- 出力負荷: 1TTL Gate + 100pF
- 出力判定レベル: 1.5V, 1.5V

リードサイクル 1 (2.7V ≤ V<sub>CC</sub> < 4.5V)

項 目	記 号	HN58V65AI/HN58V66AI HN58V65A-SR/HN58V66A-SR		単位	測 定 条 件
		-10			
		Min	Max		
アクセス時間	t <sub>ACC</sub>	—	100	ns	$\overline{CE} = \overline{OE} = V_{IL}, \overline{WE} = V_{IH}$
$\overline{CE}$ ・出力遅延時間	t <sub>CE</sub>	—	100	ns	$\overline{OE} = V_{IL}, \overline{WE} = V_{IH}$
$\overline{OE}$ ・出力遅延時間	t <sub>OE</sub>	10	50	ns	$\overline{CE} = V_{IL}, \overline{WE} = V_{IH}$
データ出力ホールド時間	t <sub>OH</sub>	0	—	ns	$\overline{CE} = \overline{OE} = V_{IL}, \overline{WE} = V_{IH}$
出力ディスエイブル遅延時間	t <sub>DF</sub> * <sup>1</sup>	0	40	ns	$\overline{CE} = V_{IL}, \overline{WE} = V_{IH}$
	t <sub>DFR</sub> * <sup>1, 2</sup>	0	350	ns	$\overline{CE} = \overline{OE} = V_{IL}, \overline{WE} = V_{IH}$
RES・出力遅延時間	t <sub>RR</sub> * <sup>2</sup>	0	450	ns	$\overline{CE} = \overline{OE} = V_{IL}, \overline{WE} = V_{IH}$

書き換えサイクル 1 ( $2.7V \leq V_{CC} < 4.5V$ )

項目	記号	Min <sup>*3</sup>	Typ	Max	単位
アドレスセットアップ時間	t <sub>AS</sub>	0	—	—	ns
アドレスホールド時間	t <sub>AH</sub>	50	—	—	ns
CE セットアップ時間 (WE 制御)	t <sub>CS</sub>	0	—	—	ns
CE ホールド時間 (WE 制御)	t <sub>CH</sub>	0	—	—	ns
WE セットアップ時間 (CE 制御)	t <sub>WS</sub>	0	—	—	ns
WE ホールド時間 (CE 制御)	t <sub>WH</sub>	0	—	—	ns
OE セットアップ時間	t <sub>OES</sub>	0	—	—	ns
OE ホールド時間	t <sub>OEH</sub>	0	—	—	ns
データセットアップ時間	t <sub>DS</sub>	50	—	—	ns
データホールド時間	t <sub>DH</sub>	0	—	—	ns
WE パルス幅 (WE 制御)	t <sub>WP</sub>	200	—	—	ns
CE パルス幅 (CE 制御)	t <sub>CW</sub>	200	—	—	ns
データラッチ時間	t <sub>DL</sub>	100	—	—	ns
バイトロードサイクル	t <sub>BLC</sub>	0.3	—	30	μs
バイトロード時間	t <sub>BL</sub>	100	—	—	μs
ライトサイクル時間	t <sub>WC</sub>	—	—	10 <sup>*4</sup>	ms
RDY/Busy 遅延時間	t <sub>DB</sub>	120	—	—	ns
書き換え待機時間	t <sub>DW</sub>	0 <sup>*5</sup>	—	—	ns
リセット解除時間 <sup>*2</sup>	t <sub>RP</sub>	100	—	—	μs
リセットハイ設定時間 <sup>*2,6</sup>	t <sub>RES</sub>	1.0	—	—	μs

- 【注】
- t<sub>DF</sub>, t<sub>DFR</sub> は出力が開放状態に達し、出力レベルを参照できなくなった場合で定義します。
  - この機能は、HN58V66A シリーズのみでサポートします。
  - 使用時の Min 値です。
  - RDY/Busy あるいは、データポーリングを使用しない場合は、10ms 以上に設定してください。10ms 以内に書き換えは自動的に終了します。
  - RDY/Busy あるいは、データポーリングを用いて書き換え終了検出を行う場合は、終了検出後ただちに (t<sub>DW</sub> 経過後)、次の書き換えに入ることができます。
  - このパラメータは全数測定されたものではなく、サンプル値です。
  - A6 から A12 までのページアドレスは、WE の最初の立ち下がりでラッチされます。
  - A6 から A12 までのページアドレスは、CE の最初の立ち下がりでラッチされます。
  - リードサイクルを参照してください。



リードサイクル 2 ( $4.5V \leq V_{CC} \leq 5.5V$ )

項 目	記 号	HN58V65AI/HN58V66AI HN58V65A-SR/HN58V66A-SR		単 位	測 定 条 件
		-10			
		Min	Max		
アクセス時間	$t_{ACC}$	—	70	ns	$\overline{CE} = \overline{OE} = V_{IL}, \overline{WE} = V_{IH}$
$\overline{CE}$ ・出力遅延時間	$t_{CE}$	—	70	ns	$\overline{OE} = V_{IL}, \overline{WE} = V_{IH}$
$\overline{OE}$ ・出力遅延時間	$t_{OE}$	10	40	ns	$\overline{CE} = V_{IL}, \overline{WE} = V_{IH}$
データ出力ホールド時間	$t_{OH}$	0	—	ns	$\overline{CE} = \overline{OE} = V_{IL}, \overline{WE} = V_{IH}$
出力ディスエイブル遅延時間	$t_{DF}^{*1}$	0	30	ns	$\overline{CE} = V_{IL}, \overline{WE} = V_{IH}$
	$t_{DFR}^{*1,2}$	0	350	ns	$\overline{CE} = \overline{OE} = V_{IL}, \overline{WE} = V_{IH}$
RES・出力遅延時間	$t_{RR}^{*2}$	0	450	ns	$\overline{CE} = \overline{OE} = V_{IL}, \overline{WE} = V_{IH}$

Not recommended  
for new design

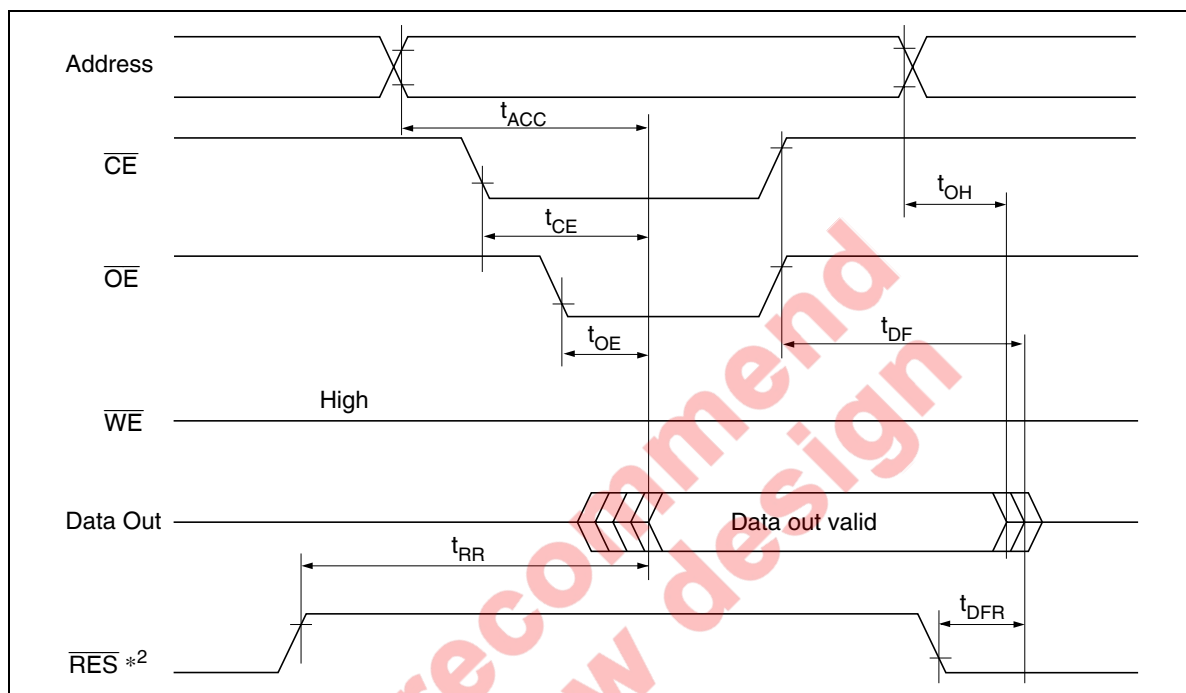
書き換えサイクル 2 ( $4.5V \leq V_{CC} \leq 5.5V$ )

項目	記号	Min <sup>*3</sup>	Typ	Max	単位
アドレスセットアップ時間	t <sub>AS</sub>	0	—	—	ns
アドレスホールド時間	t <sub>AH</sub>	50	—	—	ns
CE セットアップ時間 (WE 制御)	t <sub>CS</sub>	0	—	—	ns
CE ホールド時間 (WE 制御)	t <sub>CH</sub>	0	—	—	ns
WE セットアップ時間 (CE 制御)	t <sub>WS</sub>	0	—	—	ns
WE ホールド時間 (CE 制御)	t <sub>WH</sub>	0	—	—	ns
OE セットアップ時間	t <sub>OES</sub>	0	—	—	ns
OE ホールド時間	t <sub>OEH</sub>	0	—	—	ns
データセットアップ時間	t <sub>DS</sub>	50	—	—	ns
データホールド時間	t <sub>DH</sub>	0	—	—	ns
WE パルス幅 (WE 制御)	t <sub>WP</sub>	100	—	—	ns
CE パルス幅 (CE 制御)	t <sub>CW</sub>	100	—	—	ns
データラッチ時間	t <sub>DL</sub>	50	—	—	ns
バイトロードサイクル	t <sub>BLC</sub>	0.2	—	30	μs
バイトロード時間	t <sub>BL</sub>	100	—	—	μs
ライトサイクル時間	t <sub>WC</sub>	—	—	10 <sup>*4</sup>	ms
RDY/Busy 遅延時間	t <sub>DB</sub>	120	—	—	ns
書き換え待機時間	t <sub>DW</sub>	0 <sup>*5</sup>	—	—	ns
リセット解除時間 <sup>*2</sup>	t <sub>RP</sub>	100	—	—	μs
リセットハイ設定時間 <sup>*2,6</sup>	t <sub>RES</sub>	1.0	—	—	μs

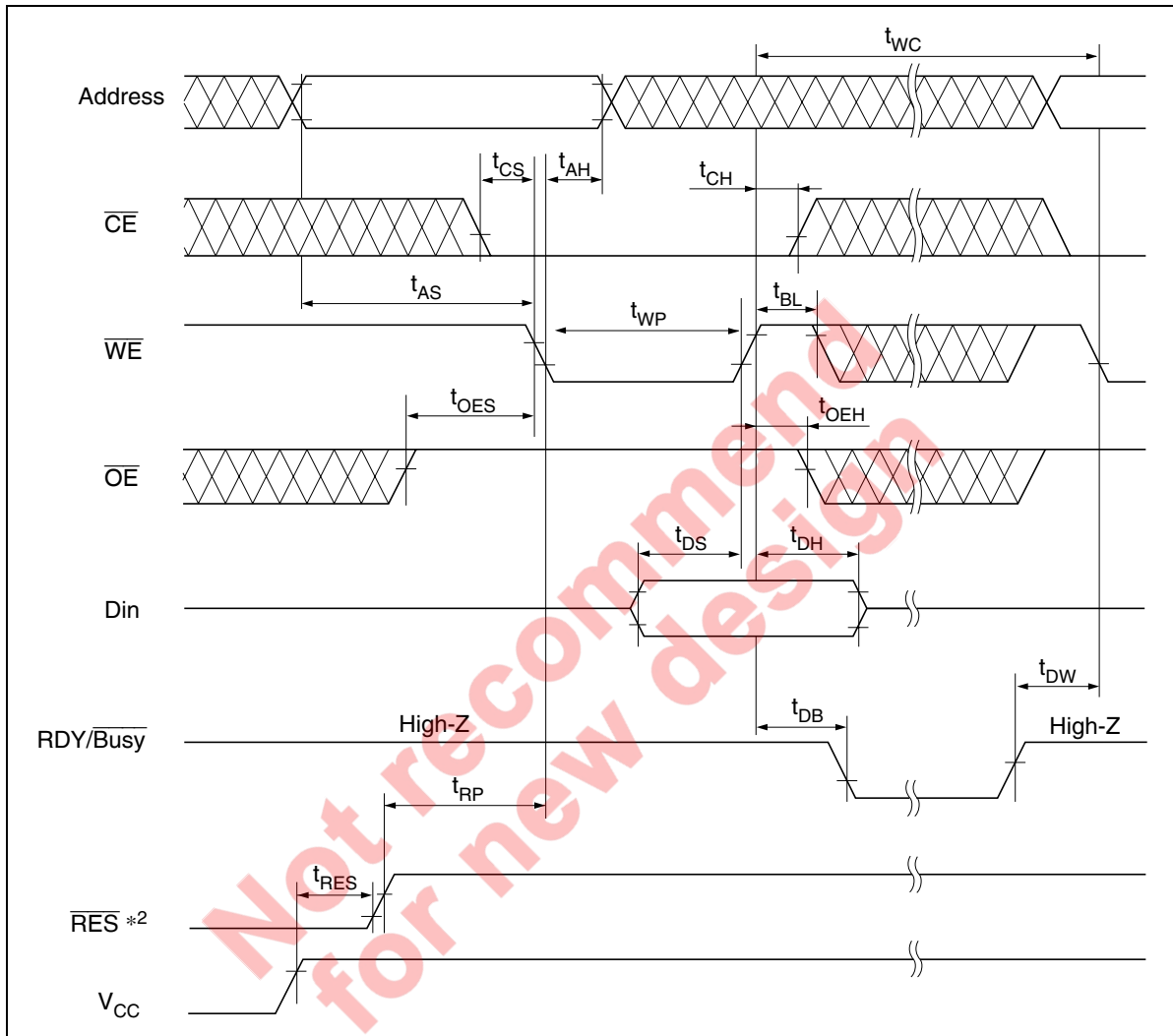
- 【注】
- t<sub>DF</sub>, t<sub>DFR</sub> は出力が開放状態に達し、出力レベルを参照できなくなった場合で定義します。
  - この機能は、HN58V66A シリーズのみでサポートします。
  - 使用時の Min 値です。
  - RDY/Busy あるいは、データポーリングを使用しない場合は、10ms 以上に設定してください。10ms 以内に書き換えは自動的に終了します。
  - RDY/Busy あるいは、データポーリングを用いて書き換え終了検出を行う場合は、終了検出後ただちに (t<sub>DW</sub> 経過後)、次の書き換えに入ることができます。
  - このパラメータは全数測定されたものではなく、サンプル値です。
  - A6 から A12 までのページアドレスは、WE の最初の立ち下がりでラッチされます。
  - A6 から A12 までのページアドレスは、CE の最初の立ち下がりでラッチされます。
  - リードサイクルを参照してください。

タイミング波形

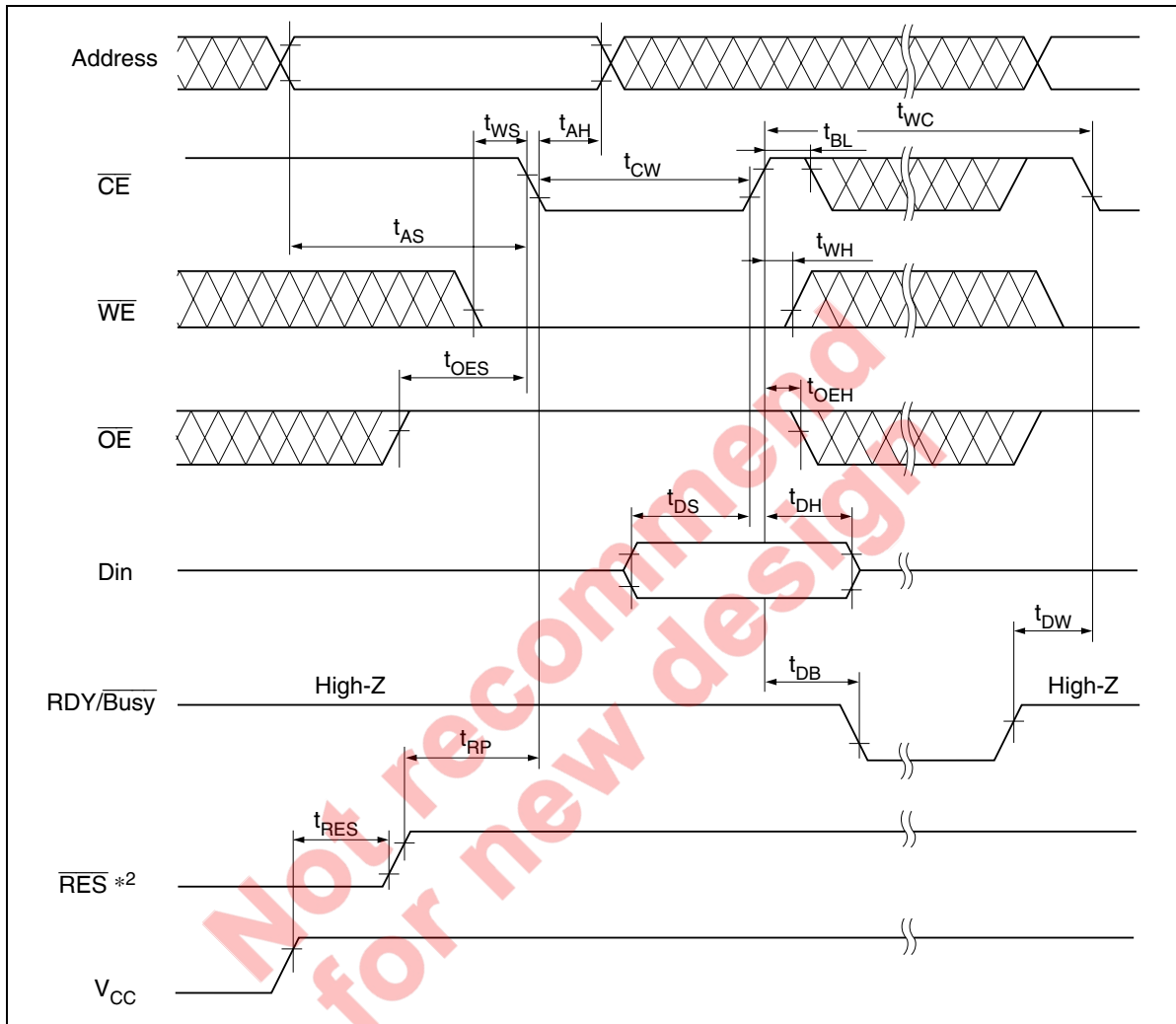
リードタイミング波形



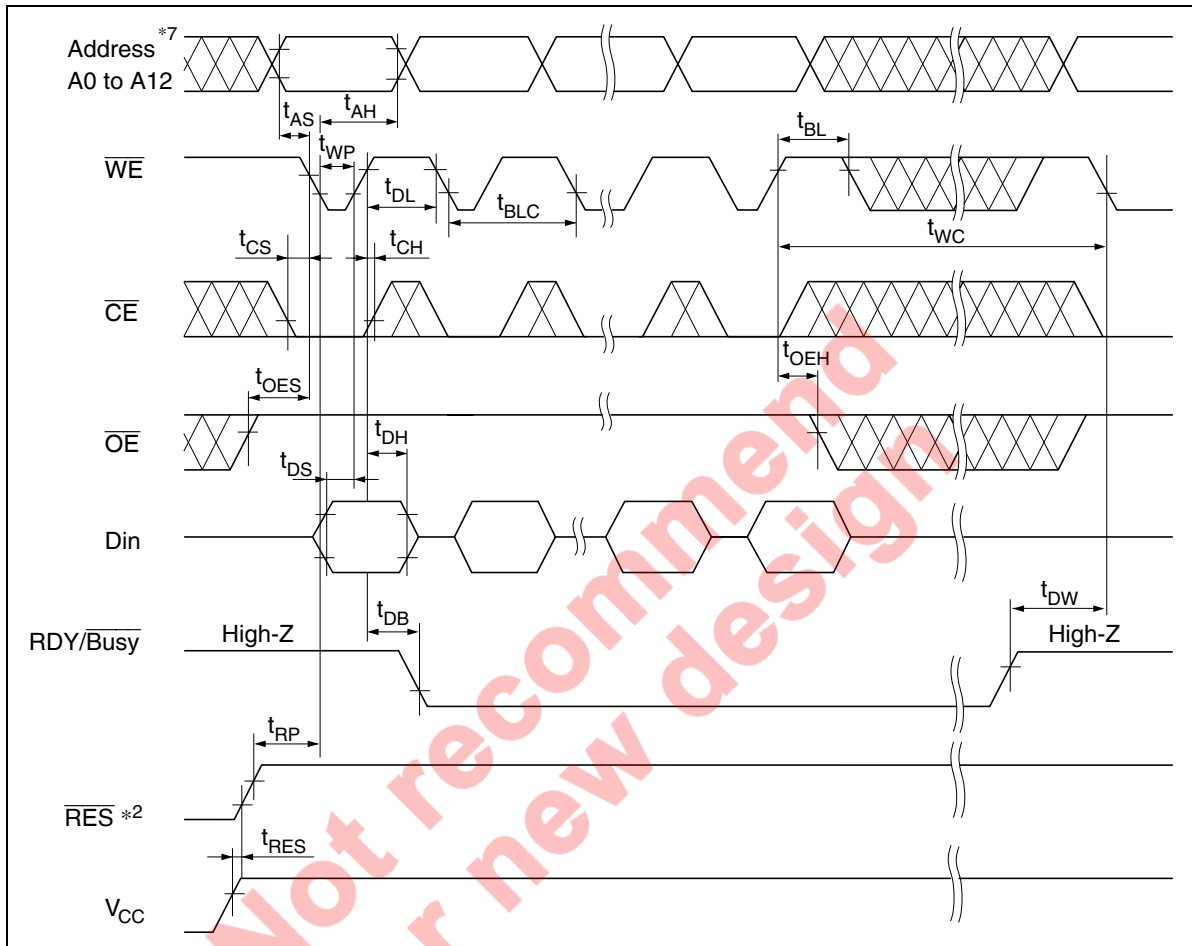
バイト書き換えタイミング波形-1 ( $\overline{WE}$  制御)



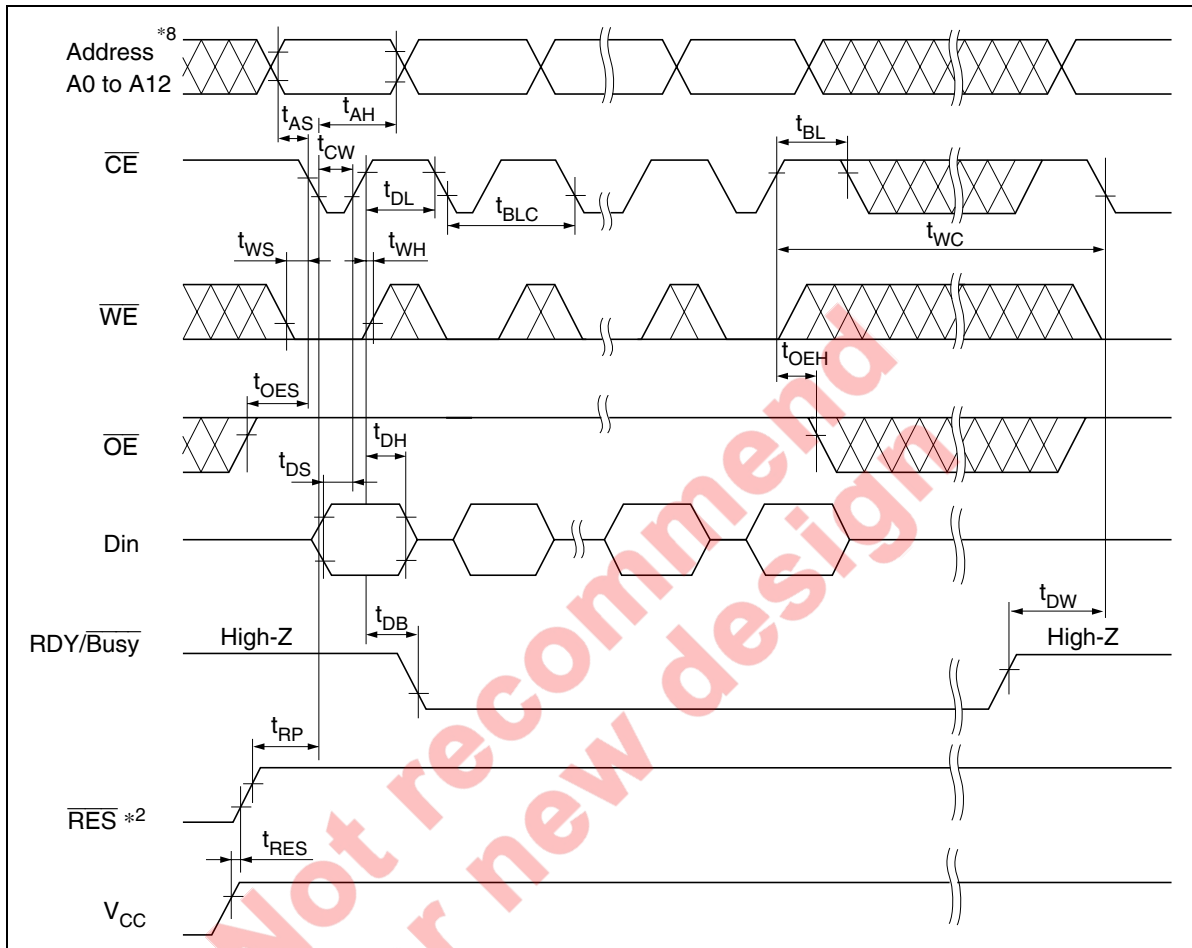
バイト書き換えタイミング波形-2 (CE 制御)



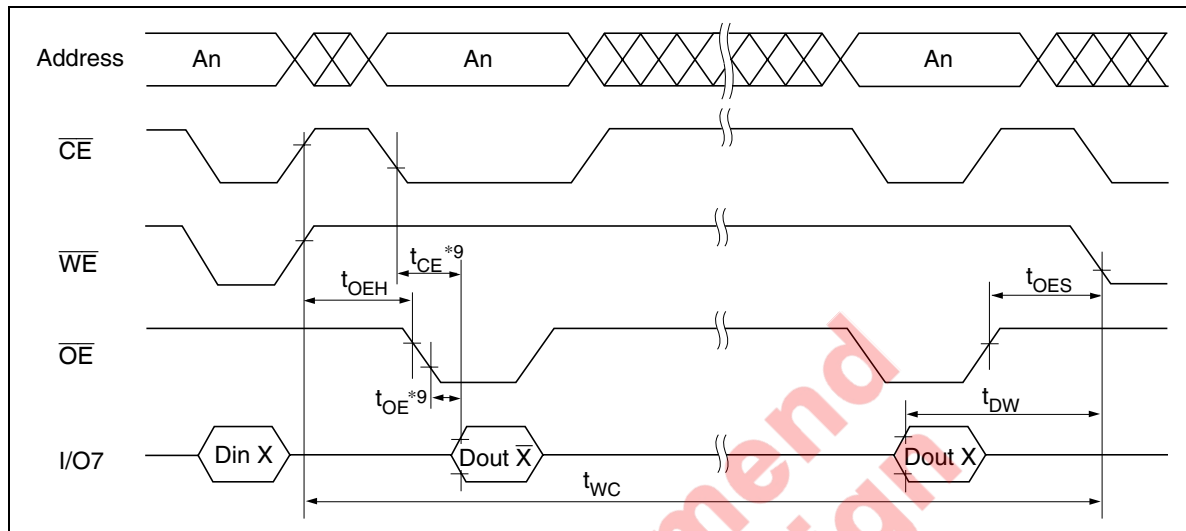
ページ書き換えタイミング波形-1 ( $\overline{\text{WE}}$  制御)



ページ書き換えタイミング波形-2 (CE 制御)



データポーリング(Data polling)タイミング波形



Not recommended  
for new designs

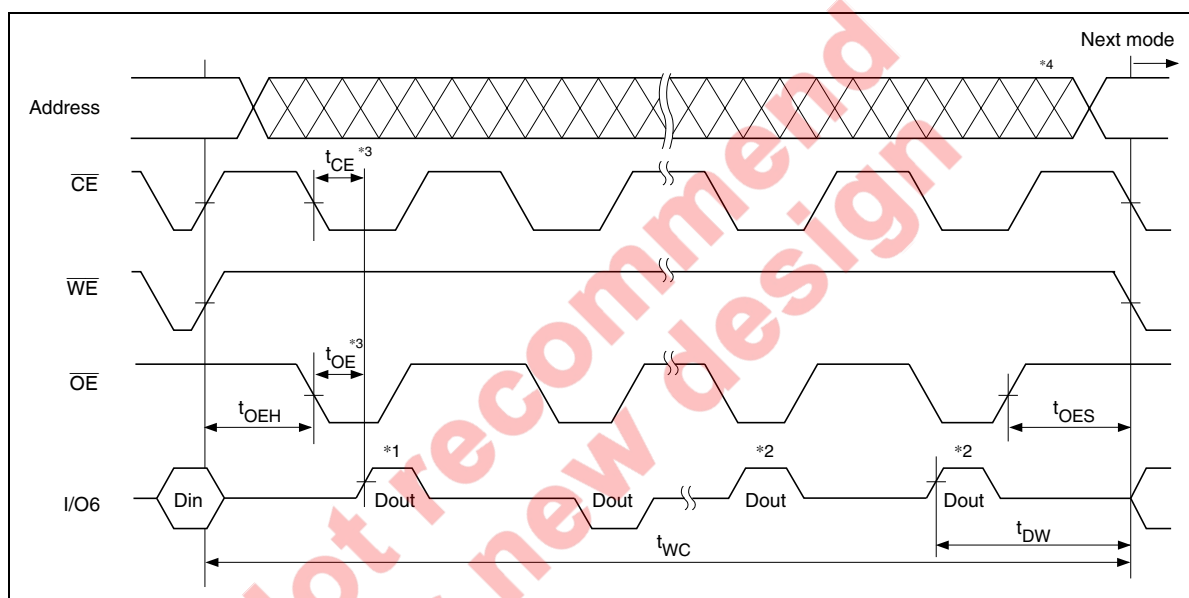


### トグルビット

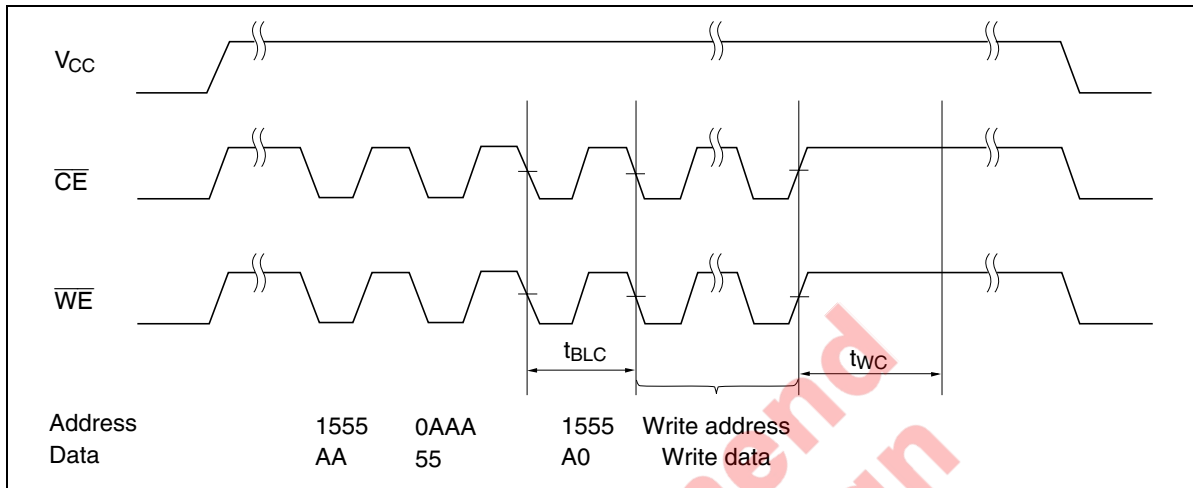
トグルビット機能により、EEPROM が書き換え中かどうかを識別することができます。トグルビットは I/O 6 に割り当てられています。書き換え中に読み出しを行うと、読み出すごとに "1" と "0" が交互に出力されます。したがって、I/O 6 に同一データが 2 回以上続けて出力された時点が書き換え終了となります。書き換え終了検出後、ただちに ( $t_{DW}$  後) 次のモードに入ることができます。

### トグルビット波形

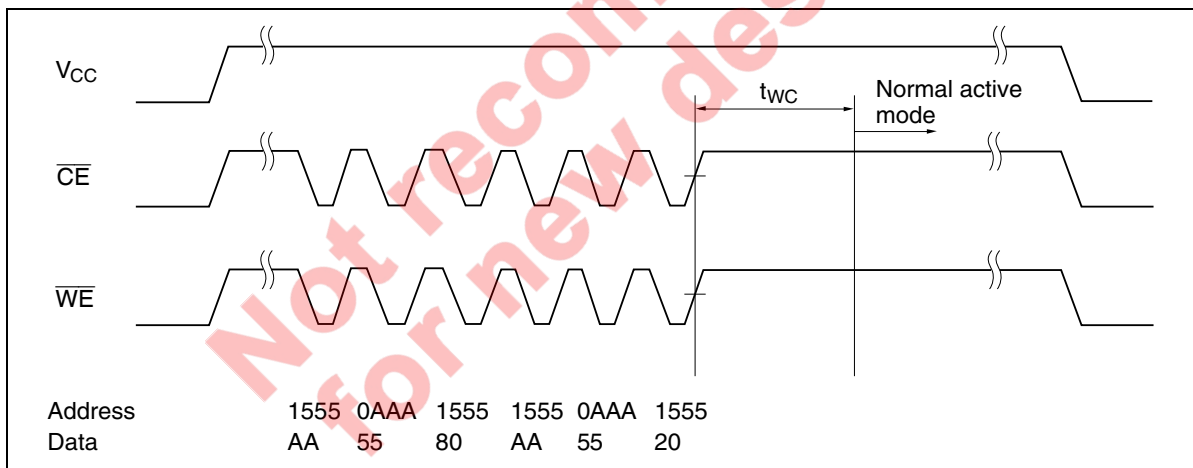
- 【注】
1. I/O6 初期状態は、High 状態です。
  2. I/O6 終了状態は、変化します。
  3. リードサイクルを参照してください。
  4. アドレスは任意ですが、期間中は変化させないでください。



ソフトウェアデータプロテクションタイミング波形-1 (プロテクトモード時)



ソフトウェアデータプロテクションタイミング波形-2 (プロテクトモード解除)



## 機能説明

## 自動ページ書き換え

本製品は、ページモードでの書き換え機能を持っており、複数バイトのデータを一度に書き換えることができます。1 ページで書き換え可能なバイト数は最大 64 バイトであり、64 バイト以内の任意のデータ数を任意のアドレス(A0-A5) 順序で書き換えることができます。最初の 1 バイトデータを入力すると、2 番目のバイトデータのために 30 $\mu$ s のデータ入力窓が開き、この 30 $\mu$ s 以内ならば次のバイトデータを入力することができます。以後データを 1 バイト入力するごとに 30 $\mu$ s のデータ入力窓が開き、順次データを入力していくことができます。また、データを入力したのち 100 $\mu$ s の期間  $\overline{CE}$  または  $\overline{WE}$  端子を High 状態に保った場合には、書き換えモードに自動的に入り、それまでに入力したデータが書き換わります。

 $\overline{Data}$  polling (データポーリング)

データポーリングとは、書き換え時間中に EEPROM を読み出しモードにすると、最終入力データの反転データが I/O7 から出力され、EEPROM が書き換え中であることを表示する機能です。

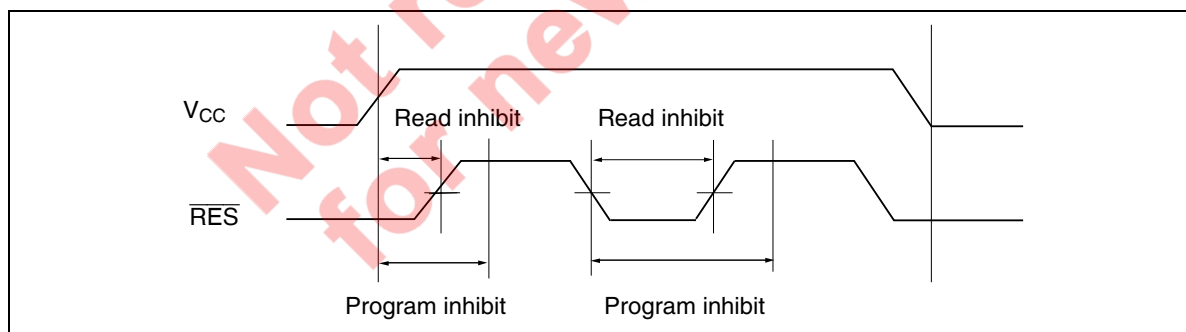
データポーリング機能を用いることにより、EEPROM の動作状態が読み出し可能状態かどうかを識別することができます。

## RDY/Busy 信号

RDY/Busy 信号は、EEPROM が書き換え中のとき、Low 状態になり、読み出し可能なとき、High-Z 状態になります。この RDY/Busy 信号の出力でも EEPROM の動作状態を識別できます。

 $\overline{RES}$  信号の機能 (HN58V66A シリーズのみでサポートします)

$\overline{RES} = \text{Low}$  の場合、書き換え禁止状態になるため、 $V_{CC}$  電源投入・解除時に  $\overline{RES} = \text{Low}$  に保つことにより、データを保護することができます。RES 端子には、ラッチ機能が付いていないため、読み出し中・書き換え中は必ず High に保ってください。



### $\overline{WE}$ , $\overline{CE}$ 信号の機能

書き換えサイクル中、アドレスは  $\overline{WE}$  または  $\overline{CE}$  の立ち下がり、I/O (データ) は  $\overline{WE}$  または  $\overline{CE}$  の立ち上がりで、それぞれラッチされます。

### 書き換え回数について

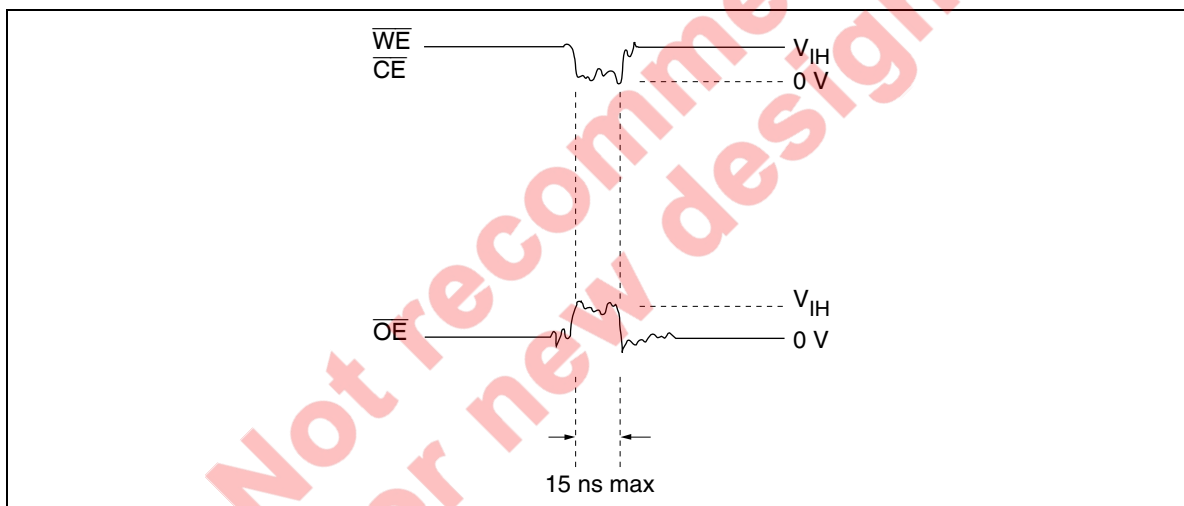
ページ書き換えでの書き換え回数は、1 ページ当たり  $10^5$  回 (累積不良率 1% 以下) です。バイト書き換えの場合は、 $10^4$  回となります。またページ書き換えで  $10^4$  回まで、書き換え後のデータ保持 10 年間で可能です。

### データ保護について

本製品は、動作中および電源投入・解除時のデータ保護対策として、次のような機能を内蔵しています。

#### 1. 動作中に制御ピン ( $\overline{CE}$ , $\overline{OE}$ , $\overline{WE}$ ) に加わるノイズに対するデータ保護

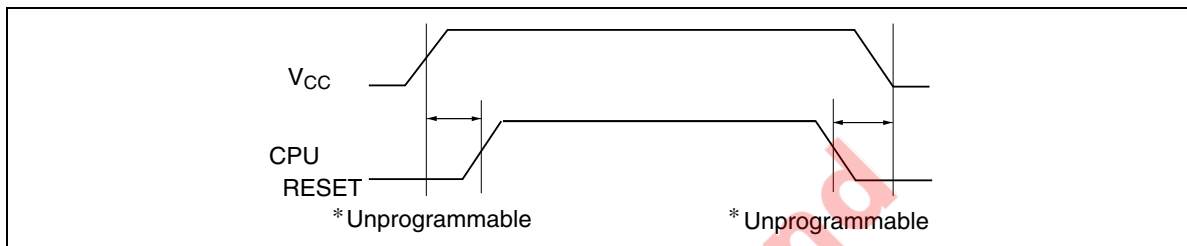
制御ピンに加わるノイズがトリガーとなって、読み出し中、または待機中に書き換えモードに誤って入る可能性があります。このような場合の対策として、ノイズ幅が 15ns 以内ならば、書き換えモードに入らないようなノイズキャンセル機能を持っています。15ns 幅以上のノイズが制御ピンに加わらないようご注意ください。



2.  $V_{CC}$  電源投入・解除時のデータ保護，誤書き込み防止

$V_{CC}$  電源投入・解除時に CPU 等からのノイズが制御ピンに加わった場合，誤って EEPROM が書き換えモードに入る可能性があります。したがって  $V_{CC}$  電源投入・解除時には EEPROM を書き換え禁止，待機または読み出し状態に保ってください。

【注】 CPU のリセット信号等を利用して電源投入・解除時における EEPROM の誤書き込みを阻止してください。



2.1  $\overline{CE}$ ,  $\overline{OE}$ ,  $\overline{WE}$  によるデータ保護

電源投入・解除時の制御ピン ( $\overline{CE}$ ,  $\overline{OE}$ ,  $\overline{WE}$ ) に対する入力電圧組み合わせは，下表のとおりです。

$\overline{CE}$	$V_{CC}$	x	x
$\overline{OE}$	x	$V_{SS}$	x
$\overline{WE}$	x	x	$V_{CC}$

x: 任意

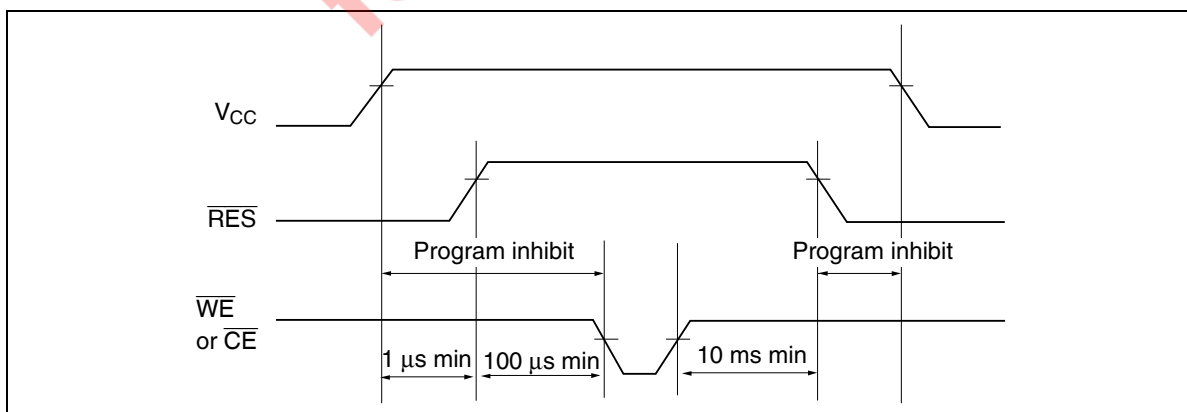
$V_{CC}$ :  $V_{CC}$  レベル引き上げ

$V_{SS}$ :  $V_{SS}$  レベル引き下げ

2.2  $\overline{RES}$  によるデータ保護 (HN58V66A シリーズのみでサポートします)

電源投入・解除時には CPU のリセット信号を  $\overline{RES}$  端子に入力して EEPROM を書き換え禁止状態に保ってください。

また， $\overline{RES}$  端子が Low になると，書き換え動作が停止します。書き換え動作中  $\overline{RES}$  端子を Low にした場合は正常な書き換えは行われません。最終書き換えパルスを入力後，10ms 以上経ってから  $\overline{RES}$  端子を Low にしてください。



### 3. ソフトウェアデータプロテクション

本製品は、実装時に外部回路から発生するノイズに起因する誤書き換えを防止するために、ソフトウェアデータプロテクション機能を設けています。ソフトウェアデータプロテクションモード時には、書き換えデータの前に次のような3バイトのデータを入力する必要があります。また、この3バイトデータによって、通常のノンプロテクション状態からプロテクションモードへのモード変更も行っています。また、3バイトコードのみの入力だけでもプロテクションモードに入ることができます。

Address	Data
1555	AA
↓	↓
0AAA	55
↓	↓
1555	A0
↓	↓
Write address Write data } Normal data input	

ソフトウェアデータプロテクションモードを解除して、ノンプロテクション状態に戻すには、次の6バイトデータを入力します。以後、ソフトウェアプロテクション機能は働かず、通常の書き換えを行えます。ただし、解除サイクルと同一サイクル時に書き換えデータを入力しても、データの書き換えはできません。

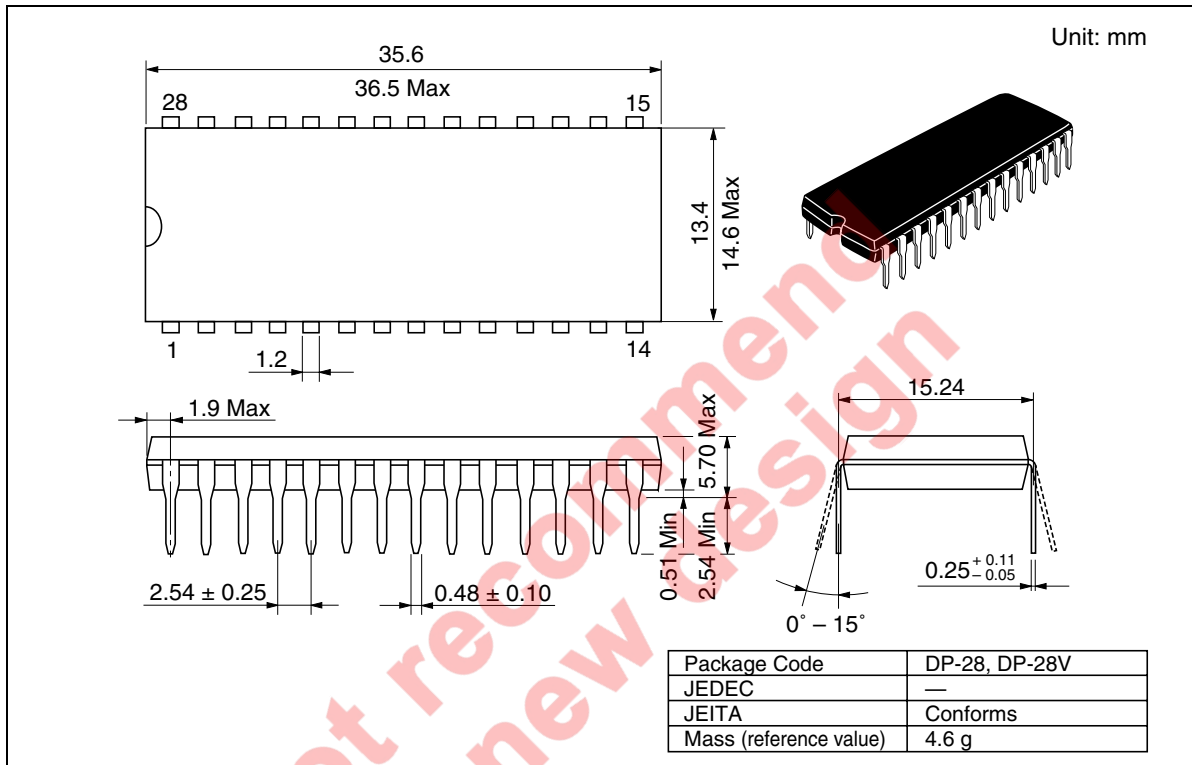
Address	Data
1555	AA
↓	↓
0AAA	55
↓	↓
1555	80
↓	↓
1555	AA
↓	↓
0AAA	55
↓	↓
1555	20

出荷時はノンプロテクション状態になっています。

**【注】** 他社品と当社品でソフトウェアデータプロテクションの設定/解除方法が異なる場合がありますのでご注意ください。なおご不明な点がございましたら、弊社営業窓口までお問い合わせください。

外形寸法図

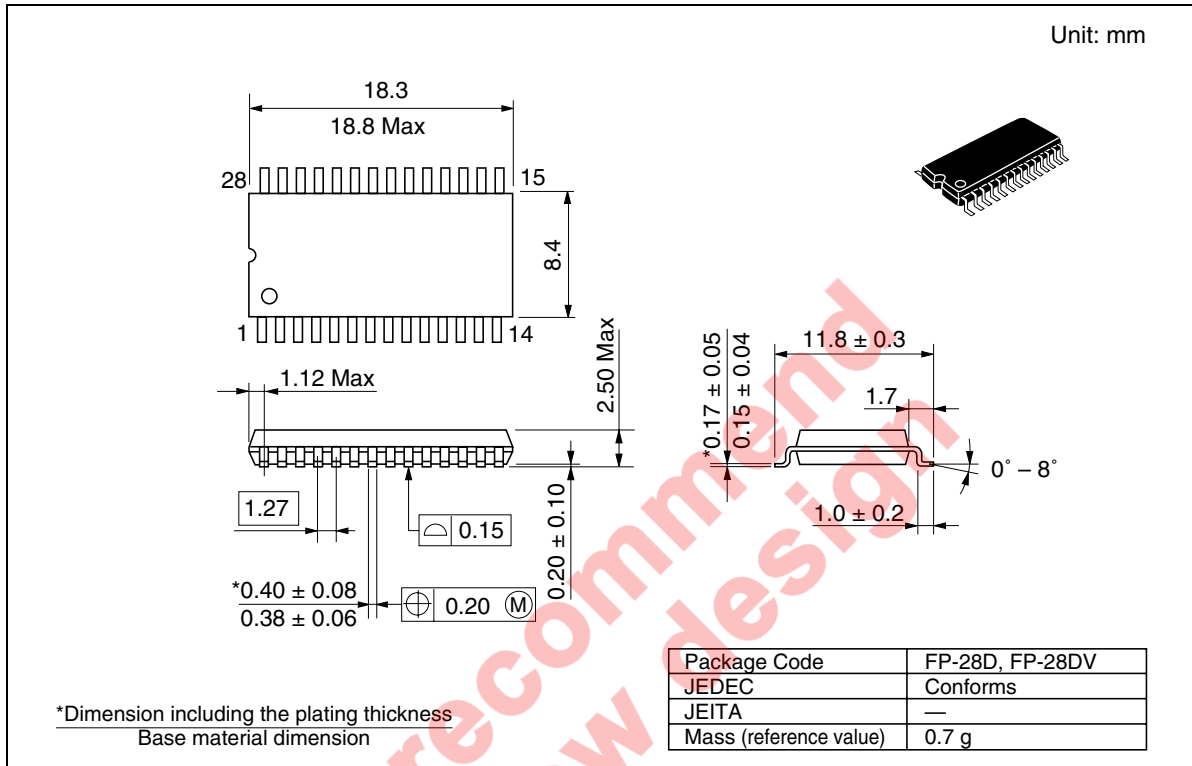
HN58V65API シリーズ  
 HN58V66API シリーズ ( DP-28, DP-28V )



( 次頁へ続く )

HN58V65AI/HN58V66AI/HN58V65A-SR/HN58V66A-SR シリーズ

HN58V65AFPI シリーズ  
 HN58V66AFPI シリーズ (FP-28D, FP-28DV)

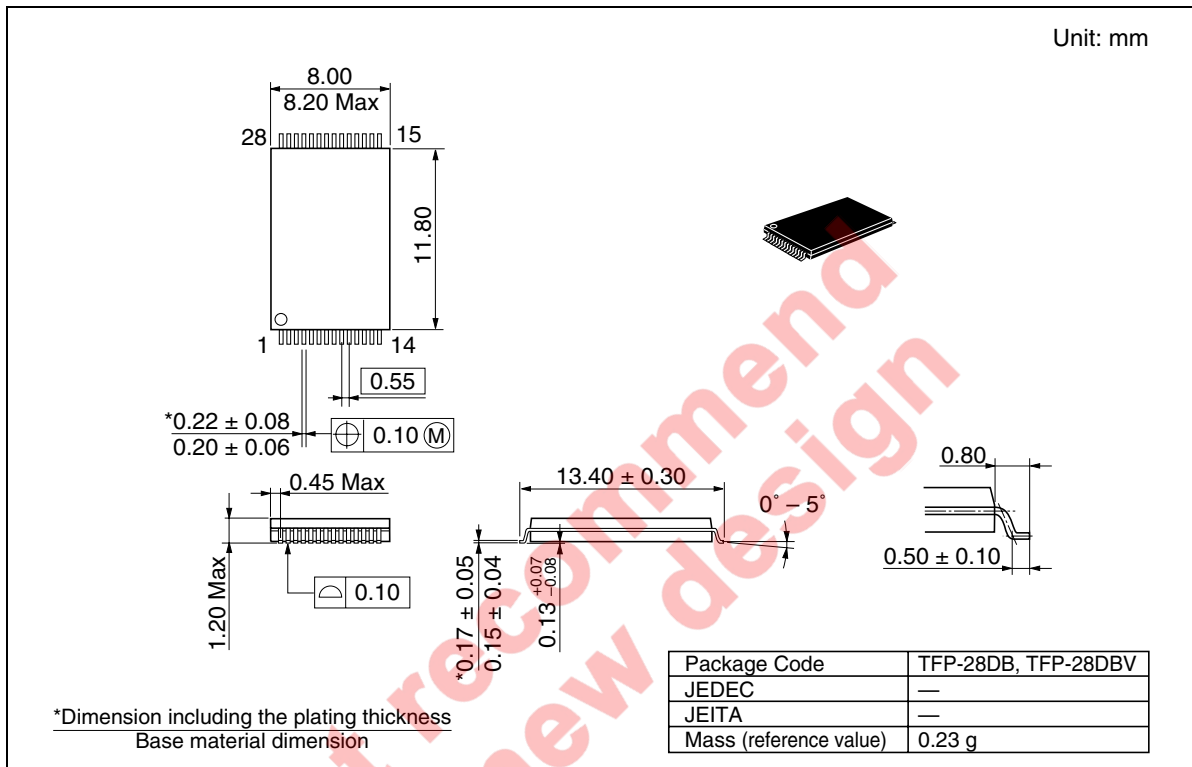


(次頁へ続く)



HN58V65AI/HN58V66AI/HN58V65A-SR/HN58V66A-SR シリーズ

HN58V65ATI シリーズ  
 HN58V66ATI シリーズ  
 HN58V65AT-SR シリーズ  
 HN58V66AT-SR シリーズ ( TFP-28DB, TFP-28DBV )



改訂記録	HN58V65AI/HN58V66AI/HN58V65A-SR/HN58V66A-SR シリーズデータシート
------	--

Rev.	発行日	改訂内容	
		ページ	ポイント
0.0	1997.03.12	—	初版発行
1.0	1997.08.29	— 11 19	HN58V65A-SR, HN58V66A-SR シリーズの追加 タイミング波形 リードタイミング波形：誤記訂正 機能説明 データ保護について 3：説明文追加
2.0	1997.10.31	6	DC 特性 $I_{CC3}$ (max): 6/10/12/25 mA 6/10/15/25 mA
3.00	2004.02.02	— 2  23-25	株式会社ルネサス テクノロジフォーマット変換 製品ラインアップ HN58V65API-10E, HN58V66API-10E, HN58V65AFPI-10E, HN58V66AFPI-10E, HN58V65ATI-10E, HN58V66ATI-10E, HN58V65AT-10SRE, HN58V66AT-10SRE 追加 外形寸法図 DP-28 DP-28, DP-28DV FP-28D FP-28D, FP-28DV TFP-28DB TFP-28DB, TFP-28DBV

安全設計に関するお願い

1. 弊社は品質、信頼性の向上に努めておりますが、半導体製品は故障が発生したり、誤動作する場合があります。弊社の半導体製品の故障又は誤動作によって結果として、人身事故、火災事故、社会的損害などを生じさせないような安全性を考慮した冗長設計、延焼対策設計、誤動作防止設計などの安全設計に十分ご留意ください。

本資料ご利用に際しての留意事項

1. 本資料は、お客様が用途に応じた適切なルネサス テクノロジ製品をご購入いただくための参考資料であり、本資料中に記載の技術情報についてルネサス テクノロジが所有する知的財産権その他の権利の実施、使用を許諾するものではありません。
2. 本資料に記載の製品データ、図、表、プログラム、アルゴリズムその他応用回路例の使用に起因する損害、第三者所有の権利に対する侵害に関し、ルネサス テクノロジは責任を負いません。
3. 本資料に記載の製品データ、図、表、プログラム、アルゴリズムその他全ての情報は本資料発行時点のものであり、ルネサス テクノロジは、予告なしに、本資料に記載した製品または仕様を変更することがあります。ルネサス テクノロジ半導体製品のご購入に当たりましては、事前にルネサス テクノロジ、ルネサス販売または特約店へ最新の情報をご確認頂きますとともに、ルネサス テクノロジホームページ(<http://www.renesas.com>)などを通して公開される情報に常にご注意ください。
4. 本資料に記載した情報は、正確を期すため、慎重に制作したものです。万一本資料の記述誤りに起因する損害がお客様に生じた場合には、ルネサス テクノロジはその責任を負いません。
5. 本資料に記載の製品データ、図、表に示す技術的な内容、プログラム及びアルゴリズムを流用する場合は、技術内容、プログラム、アルゴリズム単位で評価するだけでなく、システム全体で十分に評価し、お客様の責任において適用可否を判断してください。ルネサス テクノロジは、適用可否に対する責任を負いません。
6. 本資料に記載された製品は、人命にかかわるような状況の下で使用される機器あるいはシステムに用いられることを目的として設計、製造されたものではありません。本資料に記載の製品を運輸、移動体用、医療用、航空宇宙用、原子力制御用、海中継用機器あるいはシステムなど、特殊用途へのご利用をご検討の際には、ルネサス テクノロジ、ルネサス販売または特約店へご照会ください。
7. 本資料の転載、複製については、文書によるルネサス テクノロジの事前の承諾が必要です。
8. 本資料に関し詳細についてのお問い合わせ、その他お気付きの点がございましたらルネサス テクノロジ、ルネサス販売または特約店までご照会ください。



営業お問合せ窓口

株式会社ルネサス販売

<http://www.renesas.com>

本	社	〒100-0004	千代田区大手町2-6-2 (日本ビル)	(03) 5201-5350
京	支	〒212-0058	川崎市幸区鹿島田890-12 (新川崎三井ビル)	(044) 549-1662
西	支	〒190-0023	立川市柴崎町2-2-23 (第二高島ビル2F)	(042) 524-8701
札	支	〒060-0002	札幌市中央区北二条西4-1 (札幌三井ビル5F)	(011) 210-8717
東	支	〒980-0013	仙台市青葉区花京院1-1-20 (花京院スクエア13F)	(022) 221-1351
い	支	〒970-8026	いわき市平小太郎町4-9 (損保ジャパンいわき第二ビル3F)	(0246) 22-3222
茨	支	〒312-0034	ひたちなか市堀口832-2 (日立システムプラザ勝田1F)	(029) 271-9411
新	支	〒950-0087	新潟市東大通1-4-2 (新潟三井物産ビル3F)	(025) 241-4361
松	支	〒390-0815	松本市深志1-2-11 (昭和ビル7F)	(0263) 33-6622
中	支	〒460-0008	名古屋市中区栄3-13-20 (栄センタービル4F)	(052) 261-3000
浜	支	〒430-7710	浜松市板屋町111-2 (浜松アクタワー10F)	(053) 451-2131
西	支	〒541-0044	大阪市中央区伏見町4-1-1 (明治安田生命大阪御堂筋ビル)	(06) 6233-9500
北	支	〒920-0031	金沢市広岡3-1-1 (金沢パークビル8F)	(076) 233-5980
中	支	〒730-0036	広島市中区袋町5-25 (広島袋町ビルディング8F)	(082) 244-2570
松	支	〒790-0003	松山市三番町4-4-6 (GEエジソンビル松山2号館3F)	(089) 933-9595
鳥	支	〒680-0822	鳥取市今町2-251 (日本生命鳥取駅前ビル)	(0857) 21-1915
九	支	〒812-0011	福岡市博多区博多駅前2-17-1 (ヒロカネビル本館5F)	(092) 481-7695
鹿	支	〒890-0053	鹿児島市中央町12-2 (明治安田生命鹿児島中央町ビル)	(099) 284-1748

■技術的なお問合せおよび資料のご請求は下記へどうぞ。

総合お問合せ窓口：カスタマサポートセンタ E-Mail: [csc@renesas.com](mailto:csc@renesas.com)

お客様各位

---

## カタログ等資料中の旧社名の扱いについて

---

2010年4月1日を以ってNECエレクトロニクス株式会社及び株式会社ルネサステクノロジが合併し、両社の全ての事業が当社に承継されております。従いまして、本資料中には旧社名での表記が残っておりますが、当社の資料として有効ですので、ご理解の程宜しくお願ひ申し上げます。

ルネサスエレクトロニクス ホームページ (<http://www.renesas.com>)

2010年4月1日

ルネサスエレクトロニクス株式会社

【発行】ルネサスエレクトロニクス株式会社 (<http://www.renesas.com>)

【問い合わせ先】<http://japan.renesas.com/inquiry>

## ご注意書き

1. 本資料に記載されている内容は本資料発行時点のものであり、予告なく変更することがあります。当社製品のご購入およびご使用にあたりましては、事前に当社営業窓口で最新の情報をご確認いただきますとともに、当社ホームページなどを通じて公開される情報に常にご注意ください。
2. 本資料に記載された当社製品および技術情報の使用に関連し発生した第三者の特許権、著作権その他の知的財産権の侵害等に関し、当社は、一切その責任を負いません。当社は、本資料に基づき当社または第三者の特許権、著作権その他の知的財産権を何ら許諾するものではありません。
3. 当社製品を改造、改変、複製等しないでください。
4. 本資料に記載された回路、ソフトウェアおよびこれらに関連する情報は、半導体製品の動作例、応用例を説明するものです。お客様の機器の設計において、回路、ソフトウェアおよびこれらに関連する情報を使用する場合には、お客様の責任において行ってください。これらの使用に起因しお客様または第三者に生じた損害に関し、当社は、一切その責任を負いません。
5. 輸出に際しては、「外国為替及び外国貿易法」その他輸出関連法令を遵守し、かかる法令の定めるところにより必要な手続を行ってください。本資料に記載されている当社製品および技術を大量破壊兵器の開発等の目的、軍事利用の目的その他軍事用途の目的で使用しないでください。また、当社製品および技術を国内外の法令および規則により製造・使用・販売を禁止されている機器に使用することができません。
6. 本資料に記載されている情報は、正確を期すため慎重に作成したのですが、誤りがないことを保証するものではありません。万一、本資料に記載されている情報の誤りに起因する損害がお客様に生じた場合においても、当社は、一切その責任を負いません。
7. 当社は、当社製品の品質水準を「標準水準」、「高品質水準」および「特定水準」に分類しております。また、各品質水準は、以下に示す用途に製品が使われることを意図しておりますので、当社製品の品質水準をご確認ください。お客様は、当社の文書による事前の承諾を得ることなく、「特定水準」に分類された用途に当社製品を使用することができません。また、お客様は、当社の文書による事前の承諾を得ることなく、意図されていない用途に当社製品を使用することができません。当社の文書による事前の承諾を得ることなく、「特定水準」に分類された用途または意図されていない用途に当社製品を使用したことによりお客様または第三者に生じた損害等に関し、当社は、一切その責任を負いません。なお、当社製品のデータ・シート、データ・ブック等の資料で特に品質水準の表示がない場合は、標準水準製品であることを表します。  
標準水準： コンピュータ、OA 機器、通信機器、計測機器、AV 機器、家電、工作機械、パーソナル機器、産業用ロボット  
高品質水準： 輸送機器（自動車、電車、船舶等）、交通用信号機器、防災・防犯装置、各種安全装置、生命維持を目的として設計されていない医療機器（厚生労働省定義の管理医療機器に相当）  
特定水準： 航空機器、航空宇宙機器、海底中継機器、原子力制御システム、生命維持のための医療機器（生命維持装置、人体に埋め込み使用するもの、治療行為（患部切り出し等）を行うもの、その他直接人命に影響を与えるもの）（厚生労働省定義の高度管理医療機器に相当）またはシステム等
8. 本資料に記載された当社製品のご使用につき、特に、最大定格、動作電源電圧範囲、放熱特性、実装条件その他諸条件につきましては、当社保証範囲内でご使用ください。当社保証範囲を超えて当社製品をご使用された場合の故障および事故につきましては、当社は、一切その責任を負いません。
9. 当社は、当社製品の品質および信頼性の向上に努めておりますが、半導体製品はある確率で故障が発生したり、使用条件によっては誤動作したりする場合があります。また、当社製品は耐放射線設計については行っておりません。当社製品の故障または誤動作が生じた場合も、人身事故、火災事故、社会的損害などを生じさせないようお客様の責任において冗長設計、延焼対策設計、誤動作防止設計等の安全設計およびエージング処理等、機器またはシステムとしての出荷保証をお願いいたします。特に、マイコンソフトウェアは、単独での検証は困難なため、お客様が製造された最終の機器・システムとしての安全検証をお願いいたします。
10. 当社製品の環境適合性等、詳細につきましては製品個別に必ず当社営業窓口までお問合せください。ご使用に際しては、特定の物質の含有・使用を規制する RoHS 指令等、適用される環境関連法令を十分調査のうえ、かかる法令に適合するようご使用ください。お客様がかかる法令を遵守しないことにより生じた損害に関し、当社は、一切その責任を負いません。
11. 本資料の全部または一部を当社の文書による事前の承諾を得ることなく転載または複製することを固くお断りいたします。
12. 本資料に関する詳細についてのお問い合わせその他お気付きの点等がございましたら当社営業窓口までご照会ください。

注 1. 本資料において使用されている「当社」とは、ルネサスエレクトロニクス株式会社およびルネサスエレクトロニクス株式会社とその総株主の議決権の過半数を直接または間接に保有する会社をいいます。

注 2. 本資料において使用されている「当社製品」とは、注 1 において定義された当社の開発、製造製品をいいます。