

お客様各位

カタログ等資料中の旧社名の扱いについて

2010年4月1日を以ってNECエレクトロニクス株式会社及び株式会社ルネサステクノロジが合併し、両社の全ての事業が当社に承継されております。従いまして、本資料中には旧社名での表記が残っておりますが、当社の資料として有効ですので、ご理解の程宜しくお願ひ申し上げます。

ルネサスエレクトロニクス ホームページ (<http://www.renesas.com>)

2010年4月1日
ルネサスエレクトロニクス株式会社

【発行】ルネサスエレクトロニクス株式会社 (<http://www.renesas.com>)

【問い合わせ先】<http://japan.renesas.com/inquiry>

ご注意書き

1. 本資料に記載されている内容は本資料発行時点のものであり、予告なく変更することがあります。当社製品のご購入およびご使用にあたりましては、事前に当社営業窓口で最新の情報をご確認いただきますとともに、当社ホームページなどを通じて公開される情報に常にご注意ください。
2. 本資料に記載された当社製品および技術情報の使用に関連し発生した第三者の特許権、著作権その他の知的財産権の侵害等に関し、当社は、一切その責任を負いません。当社は、本資料に基づき当社または第三者の特許権、著作権その他の知的財産権を何ら許諾するものではありません。
3. 当社製品を改造、改変、複製等しないでください。
4. 本資料に記載された回路、ソフトウェアおよびこれらに関連する情報は、半導体製品の動作例、応用例を説明するものです。お客様の機器の設計において、回路、ソフトウェアおよびこれらに関連する情報を使用する場合には、お客様の責任において行ってください。これらの使用に起因しお客様または第三者に生じた損害に関し、当社は、一切その責任を負いません。
5. 輸出に際しては、「外国為替及び外国貿易法」その他輸出関連法令を遵守し、かかる法令の定めるところにより必要な手続を行ってください。本資料に記載されている当社製品および技術を大量破壊兵器の開発等の目的、軍事利用の目的その他軍事用途の目的で使用しないでください。また、当社製品および技術を国内外の法令および規則により製造・使用・販売を禁止されている機器に使用することができません。
6. 本資料に記載されている情報は、正確を期すため慎重に作成したのですが、誤りが無いことを保証するものではありません。万一、本資料に記載されている情報の誤りに起因する損害がお客様に生じた場合においても、当社は、一切その責任を負いません。
7. 当社は、当社製品の品質水準を「標準水準」、「高品質水準」および「特定水準」に分類しております。また、各品質水準は、以下に示す用途に製品が使われることを意図しておりますので、当社製品の品質水準をご確認ください。お客様は、当社の文書による事前の承諾を得ることなく、「特定水準」に分類された用途に当社製品を使用することができません。また、お客様は、当社の文書による事前の承諾を得ることなく、意図されていない用途に当社製品を使用することができません。当社の文書による事前の承諾を得ることなく、「特定水準」に分類された用途または意図されていない用途に当社製品を使用したことによりお客様または第三者に生じた損害等に関し、当社は、一切その責任を負いません。なお、当社製品のデータ・シート、データ・ブック等の資料で特に品質水準の表示がない場合は、標準水準製品であることを表します。
標準水準： コンピュータ、OA 機器、通信機器、計測機器、AV 機器、家電、工作機械、パーソナル機器、産業用ロボット
高品質水準： 輸送機器（自動車、電車、船舶等）、交通用信号機器、防災・防犯装置、各種安全装置、生命維持を目的として設計されていない医療機器（厚生労働省定義の管理医療機器に相当）
特定水準： 航空機器、航空宇宙機器、海底中継機器、原子力制御システム、生命維持のための医療機器（生命維持装置、人体に埋め込み使用するもの、治療行為（患部切り出し等）を行うもの、その他直接人命に影響を与えるもの）（厚生労働省定義の高度管理医療機器に相当）またはシステム等
8. 本資料に記載された当社製品のご使用につき、特に、最大定格、動作電源電圧範囲、放熱特性、実装条件その他諸条件につきましては、当社保証範囲内でご使用ください。当社保証範囲を超えて当社製品をご使用された場合の故障および事故につきましては、当社は、一切その責任を負いません。
9. 当社は、当社製品の品質および信頼性の向上に努めておりますが、半導体製品はある確率で故障が発生したり、使用条件によっては誤動作したりする場合があります。また、当社製品は耐放射線設計については行っておりません。当社製品の故障または誤動作が生じた場合も、人身事故、火災事故、社会的損害などを生じさせないようお客様の責任において冗長設計、延焼対策設計、誤動作防止設計等の安全設計およびエージング処理等、機器またはシステムとしての出荷保証をお願いいたします。特に、マイコンソフトウェアは、単独での検証は困難なため、お客様が製造された最終の機器・システムとしての安全検証をお願いいたします。
10. 当社製品の環境適合性等、詳細につきましては製品個別に必ず当社営業窓口までお問合せください。ご使用に際しては、特定の物質の含有・使用を規制する RoHS 指令等、適用される環境関連法令を十分調査のうえ、かかる法令に適合するようご使用ください。お客様がかかる法令を遵守しないことにより生じた損害に関し、当社は、一切その責任を負いません。
11. 本資料の全部または一部を当社の文書による事前の承諾を得ることなく転載または複製することを固くお断りいたします。
12. 本資料に関する詳細についてのお問い合わせその他お気付きの点等がございましたら当社営業窓口までご照会ください。

注 1. 本資料において使用されている「当社」とは、ルネサスエレクトロニクス株式会社およびルネサスエレクトロニクス株式会社とその総株主の議決権の過半数を直接または間接に保有する会社をいいます。

注 2. 本資料において使用されている「当社製品」とは、注 1 において定義された当社の開発、製造製品をいいます。

＋5V動作オペアンプの使い方

本文欄外の★印は、本版で改訂された主な箇所を示しています。

この“★”をPDF上でコピーして「検索する文字列」に指定することによって、改版箇所を容易に検索できます。

- 本資料に記載されている内容は2006年7月現在のもので、今後、予告なく変更することがあります。量産設計の際には最新の個別データ・シート等をご参照ください。
- 文書による当社の事前の承諾なしに本資料の転載複製を禁じます。当社は、本資料の誤りに関し、一切その責を負いません。
- 当社は、本資料に記載された当社製品の使用に関連し発生した第三者の特許権、著作権その他の知的財産権の侵害等に関し、一切その責を負いません。当社は、本資料に基づき当社または第三者の特許権、著作権その他の知的財産権を何ら許諾するものではありません。
- 本資料に記載された回路、ソフトウェアおよびこれらに関する情報は、半導体製品の動作例、応用例を説明するものです。お客様の機器の設計において、回路、ソフトウェアおよびこれらに関する情報を使用する場合には、お客様の責任において行ってください。これらの使用に起因しお客様または第三者に生じた損害に関し、当社は、一切その責を負いません。
- 当社は、当社製品の品質、信頼性の向上に努めておりますが、当社製品の不具合が完全に発生しないことを保証するものではありません。当社製品の不具合により生じた生命、身体および財産に対する損害の危険を最小限度にするために、冗長設計、延焼対策設計、誤動作防止設計等安全設計を行ってください。
- 当社は、当社製品の品質水準を「標準水準」、「特別水準」およびお客様に品質保証プログラムを指定していただく「特定水準」に分類しております。また、各品質水準は、以下に示す用途に製品が使われることを意図しておりますので、当社製品の品質水準をご確認ください。

標準水準：コンピュータ、OA機器、通信機器、計測機器、AV機器、家電、工作機械、パーソナル機器、産業用ロボット

特別水準：輸送機器（自動車、電車、船舶等）、交通用信号機器、防災・防犯装置、各種安全装置、生命維持を目的として設計されていない医療機器

特定水準：航空機器、航空宇宙機器、海底中継機器、原子力制御システム、生命維持のための医療機器、生命維持のための装置またはシステム等

当社製品のデータ・シート、データ・ブック等の資料で特に品質水準の表示がない場合は、標準水準製品であることを表します。意図されていない用途で当社製品の使用をお客様が希望する場合には、事前に当社販売窓口までお問い合わせください。

(注)

- (1) 本事項において使用されている「当社」とは、NECエレクトロニクス株式会社およびNECエレクトロニクス株式会社がその総株主の議決権の過半数を直接または間接に保有する会社をいう。
- (2) 本事項において使用されている「当社製品」とは、(1)において定義された当社の開発、製造製品をいう。

1. 製品紹介

従来のオペアンプの使用電源電圧は、±15 Vや±12 Vと比較的高く、正負の両電源で使用することが標準でした。しかし、現在では、オペアンプはデジタルICとのインタフェースなどに使用される例が増加し、これに伴い、オペアンプの電源電圧も、+5 V単一電源で使用することが多くなっています。

この技術資料では、単電源用の各オペアンプの特徴を比較検討し、品種選定の解説をするとともに、使用上の注意事項を説明します。

★

表1-1 +5 V動作オペアンプ・シリーズ一覧表

通工用		一般用			回路	特徴
プラスチックDIP	プラスチックSOP	プラスチックDIP	プラスチックSOP	プラスチックTSSOP		
μPC1251C	μPC1251G2	μPC358C	μPC358G2	μPC358GR-9LG	2	汎用, 単電源
μPC842C	μPC842G2	μPC4742C	μPC4742G2	μPC4742GR-9LG	2	高速, 単電源
—	—	μPC4572C	μPC4572G2	—	2	超低ノイズ, 低電圧
μPC451C	μPC451G2	μPC324C	μPC324G2	μPC324GR-9LG	4	汎用, 単電源
μPC452C	μPC452G2	μPC3403C	μPC3403G2	—	4	汎用, 単電源
μPC844C	μPC844G2	μPC4744C	μPC4744G2	μPC4744GR-9LG	4	高速, 単電源

2. +5V動作オペアンプに要求される特性

まず最初に、+5V動作オペアンプに要求される基本特性について説明します。

従来のオペアンプの応用では、正負両電源で使用する応用が多かったために、オペアンプの規格条件も±15V両電源によるものが大部分でした。これら正負両電源用オペアンプでも、入力にバイアスを持たせれば単一電源で使用することは可能です（図2-1参照）。ただし、これらの正負両電源用オペアンプでは、

- ① ±15Vで設計されているため、電源電圧を下げると諸特性が低下する。
- ② GNDレベルでの入出力ができない（図2-2参照）。
- ③ +5Vでの仕様がなないので、設計値が保証されない。

などの欠点がありました。μPC324, 358, 3403などは上記の点を考慮し、単電源+5V用として設計され、非常にポピュラとなったオペアンプですが、スピードが遅いため、AC増幅用としては性能的に不十分でした。

μPC4742, 4744は、GND入出力可能な高速単電源オペアンプであり、随所に $f_r = 300\text{ MHz}$ のハイ・スピードPNPトランジスタを使用することにより、スルーレート $7\text{ V}/\mu\text{s}$ 、GB積 3.5 MHz の高速性能を実現しています。また高速ながら、容量負荷に対しても安定な構成となっています。

図2-1 正負電源用オペアンプの単一電源使用例

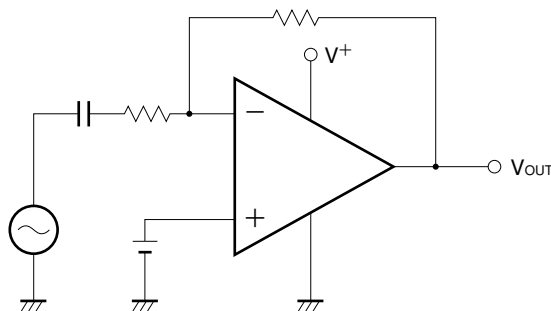
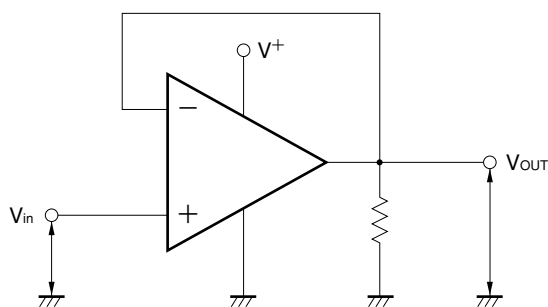


図2-2 GND入力, GND出力



GND入力、GND出力が可能なオペアンプは、入力段を2段のPNPトランジスタで構成する必要があるため、ノイズ特性、オフセット電圧の温度特性などが、犠牲となり使用用途に制約があります。 μ PC4572は、GND入力、GND出力は不可ですが、+5V動作が可能で音響帯域用超低ノイズ特性を確保した製品です。

μ PC4572は、NECが開発した±15V用超低ノイズ、高速、広帯域オペアンプ μ PC4570をベースとし、

- ① バイアス部をツェナーからバンド・ギャップにし、低電圧でも安定に動作する。
- ② 入力段に高 h_{FE} のPNPトランジスタを採用し、入力インピーダンスを上げるとともに、ノイズ特性が向上している。
- ③ +5V、±5Vの電源電圧で、 μ PC4570並の高速、広帯域特性を実現している。

ことを特徴としています。

表2-1に主要特性の比較を示します。

表2-1 +5V動作時特性比較

項目	μ PC358, 324	μ PC4742, 4744	μ PC4572
GND入出力	○	○	×
帯域	△ (0.5 MHz)	○ (3.5 MHz)	◎ (12 MHz)
スルーレート	△ (0.3 V/ μ s)	◎ (7 V/ μ s)	○ (4 V/ μ s)
ノイズ	△ (32 nV/ $\sqrt{\text{Hz}}$)	△ (35 nV/ $\sqrt{\text{Hz}}$)	◎ (4.5 nV/ $\sqrt{\text{Hz}}$)
オフセット	△ (2 mV TYP.)	△ (1 mV TYP.)	○ (0.3 mV TYP.)
回路電流 ^注	◎ (0.4 mA)	○ (1.5 mA)	○ (2.0 mA)

注 1 Amp.あたり

3. 電気的特性

表 3-1 に各オペアンプの電気的特性を示します。

表 3-1 電気的特性 (TA = 25 °C, V+ = +5 V, V- = GND)

項目	略号	μPC451, 324 μPC1251, 358	μPC452, 3403	μPC842, 4742 μPC844, 4744	μPC4572	単位
入力オフセット電圧	V _{IO}	±7 MAX.	±7 MAX.	±5 MAX.	±5 MAX.	mA
入力バイアス電流	I _B	250 MAX.	250 MAX.	500 MAX.	400 MAX.	nA
入力オフセット電流	I _{IO}	±50 MAX.	±50 MAX.	±75 MAX.	±100 MAX.	nA
同相入力電圧範囲	V _{ICM}	0~V+−1.5	0~V+−2.0	0~V+−1.8	1.5~3.5	V
回路電流	I _{CC}	2 MAX. (μPC451, 324)	7.0 MAX.	4.5 MAX. (μPC842, 4742)	6.0 MAX.	mA
		1.2 MAX. (μPC1251, 358)		9.0 MAX. (μPC844, 4744)		
大振幅電圧利得	A _V	25000	20000	25000	8000	
出力電圧範囲	V _O	0~V+−1.5	0~V+−1.7	0~V+−1.3	1.6~3.2	V
同相信号除去比	CMR	65 MIN.	70 MIN.注1	70 MIN.	60 MIN.	dB
電源変動除去比	SVR	65 MIN.	150 μV/V MAX.	70 MIN.	60 MIN.	dB
チャンネル・セパレーション		120 TYP.	120 TYP.注1	120 TYP.注1	120 TYP.注2	dB
出力電流 (SOURCE)	I _{O SOURCE}	20 MIN.	—	10 MIN.	—	mA
出力電流 (SINK)	I _{O SINK}	10 MIN.	—	10 MIN.	—	mA
出力短絡電流	I _{OS}	—	±10 MIN.注1	—	±15 MIN.注2	mA
利得帯域幅積	GBW	—	—	3.5 TYP.	12 TYP.	MHz
スルーレート	SR	0.3 TYP.	0.5 TYP.	7 TYP.	4 TYP.	V/μs
入力換算雑音電圧	V _n	—	—	—	0.65 MAX. (FLAT+JIS A回路)注2	μV _{r.m.s.}
入力換算電圧性ノイズ	e _n	—	—	—	4.5 TYP.	nV _{r.m.s.} /√Hz

注 1. V[±] = ±15 V

2. V[±] = ±5 V

4. 代表特性比較

4.1 電源電圧範囲

表4-1に、各オペアンプの使用電源電圧範囲を示します。

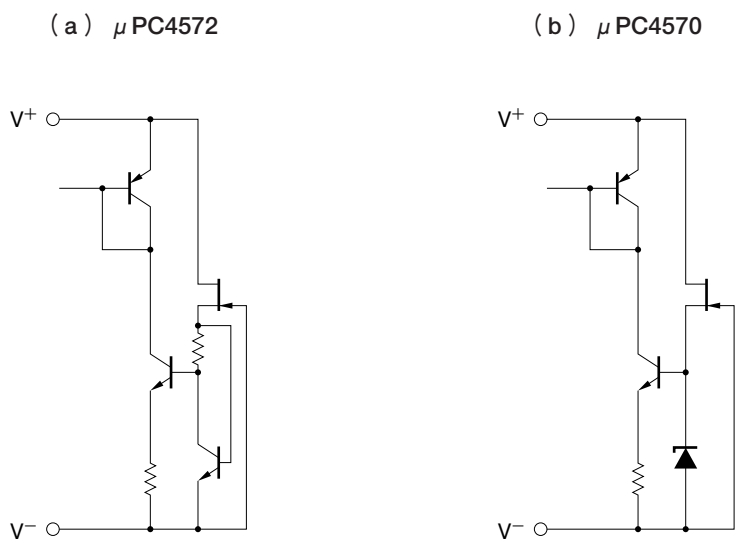
μ PC4742, 4744は、従来の単電源オペアンプと同じく、3Vから動作します。

μ PC4572は、従来の μ PC4570タイプに対し、バイアス部をツェナーからバンド・ギャップに変更し、4Vからの動作を可能にしています（図4-1参照）。

表4-1 各オペアンプの電源電圧範囲

品名	電源電圧 (V)				
	0	10	20	30	40
	0	± 5	± 10	± 15	± 20
μ PC451, 324, 1251, 358	3	←————→			32
μ PC452, 3403	3	←————→			36
μ PC842, 4742, 844, 4744	3	←————→			36
μ PC4572	4	←————→			15

図4-1 μ PC4572, 4570のバイアス回路



4.3 出力電圧範囲

各オペアンプの出力電圧範囲は、出力段の回路構成により異なります。

μ PC4572では、出力段はエミッタフォロワ・プッシュプル回路をとっており、出力電圧範囲は電源電圧より正負側ともに1.5 V程度狭くなります（図4-3、4-4参照）。

図4-3 μ PC4572の出力回路

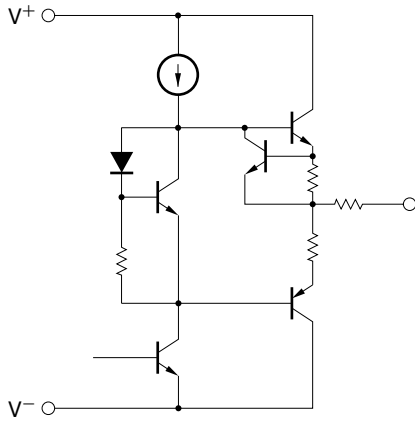
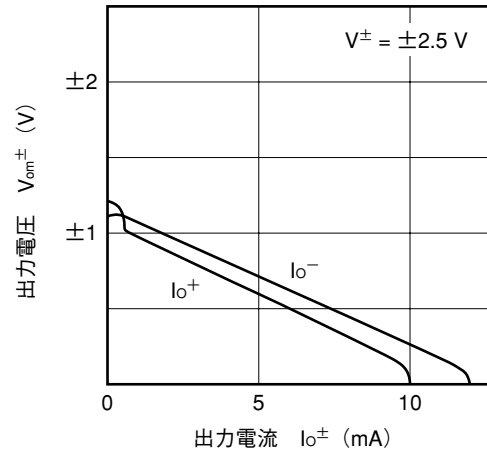


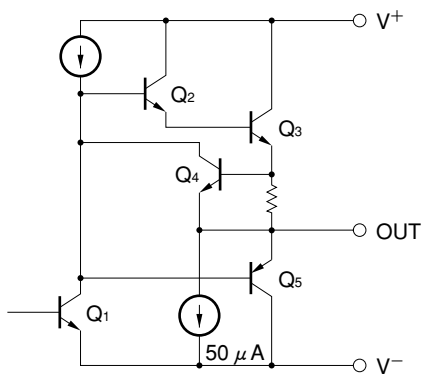
図4-4 μ PC4572の出力電圧特性



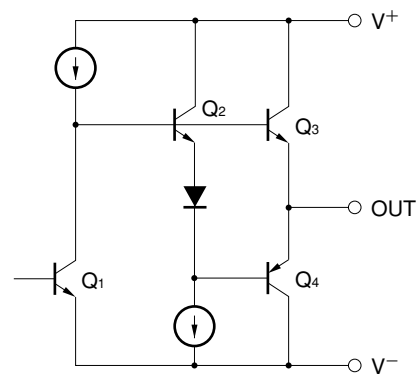
μ PC324, 358, 4742, 4744タイプでは、単電源動作時のGND出力を可能にするよう出力段の回路構成に工夫がされています。図4-5に各オペアンプの出力回路を示します。

図4-5 μ PC324, 358, 4742, 4744の出力回路

(a) μ PC324, 358



(b) μ PC4742, 4744



μ PC324, 358では出力段はC級プッシュプル回路で、出力電圧 V_{OL} は負荷が出力-GND間に接続されていれば、図4-5の $50\mu A$ の定電流源によりほぼ $0V$ まで下がります。出力吸い込み電流が $50\mu A$ を越えると、 Q_5 がONすることにより V_{OL} は V_{BE} 電圧約 $0.7V$ となり、図4-6に示す V_o-I_o 特性を示します。

μ PC4742, 4744では、出力電圧が $0.7V$ までは Q_4 がONしていますが、さらに出力電圧が下がった場合には、負荷が出力-GND間に接続されていれば、 Q_4 が完全にOFFとなり、出力段は見かけ上 Q_3 のエミッタフォロワとなり、 $0V$ まで下がります。しかし、 μ PC324, 358と異なり出力端を直接定電流源で引いていないため、 V_o-I_o 特性は図4-7に示す特性になります。ただし、出力を負荷 R_L でGNDに接続すれば、 V_o が $0.7V$ となるまでは、 $V_o = I_o \cdot R_L$ で表すことができます。

図4-6 μ PC324, 358の V_o-I_o 特性

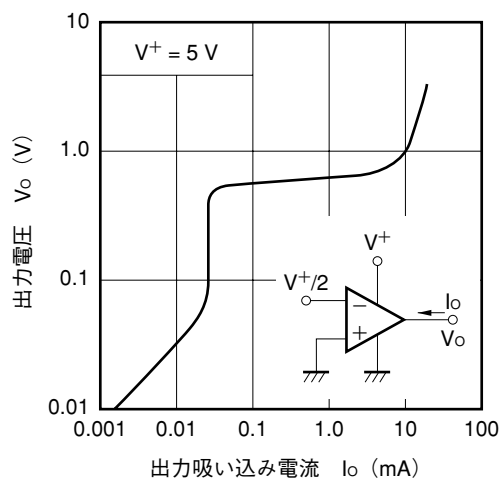
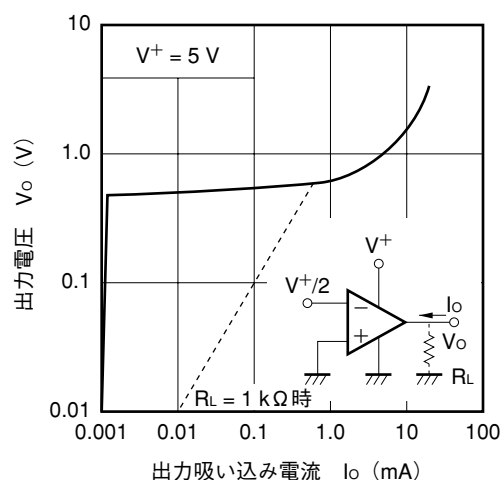


図4-7 μ PC4742, 4744の V_o-I_o 特性



4.4 クロスオーバーひずみ

μ PC358, 324の出力段はC級プッシュプル構成となっています。このため正負両電源で使用したり、図4-8に示すように、コンデンサ・カップリングした場合、出力段PNPトランジスタとNPNトランジスタが交互に切り替わるために、各トランジスタの蓄積時間による遅れによりクロスオーバーひずみが生じます。

クロスオーバーひずみを減少させるには、負荷を軽くし負荷供給電流を数 $10\mu\text{A}$ 以下とするか、プルアップ抵抗あるいはプルダウン抵抗を接続する方法が有効です（図4-9参照）。

μ PC3403, 4742, 4572は出力段の回路構成が異なっているため、クロスオーバーひずみは発生しません。

なお、 μ PC358, 324でも単電源使用時に負荷抵抗が対GNDに接続されている場合には、クロスオーバーひずみは生じません。

図4-8 コンデンサ・カップリング

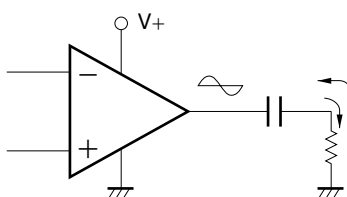
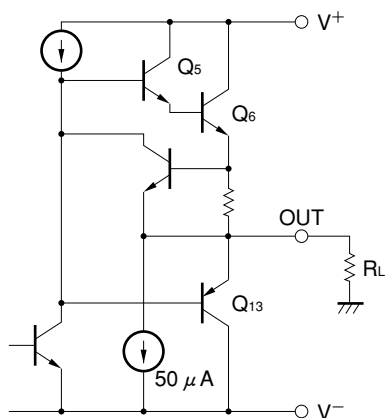
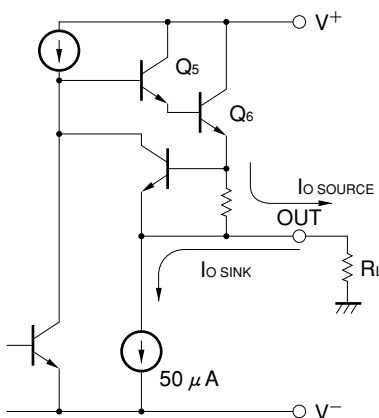


図4-9 μ PC324, 358の出力段動作

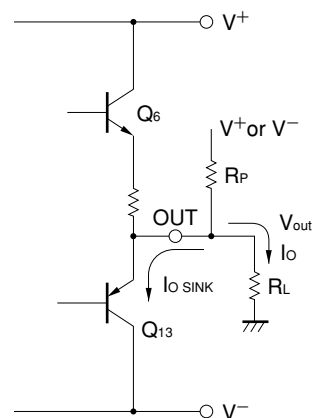
(a) 出力段等価回路
(正負二電源)



(b) $I_o < 50\mu\text{A}$ の場合の
出力回路動作



(c) ブリーダ抵抗の効果



4.5 パルス応答特性

μ PC324, 358では、GND入力可能なように入力段に2段のPNPトランジスタ構成を用いているため、PNPトランジスタの特性からスピードが遅く、AC増幅用としては性能的に不十分でした。

このため、 μ PC4742, 4744では、 $f_T = 300$ MHzのハイ・スピードPNPトランジスタを使用することにより高性能を高めています。 μ PC4572は、単一+5 V動作でも μ PC4570と同等の高速性を確保しています。

図4-10～4-12に各オペアンプの入出力応答特性を示します。

なお、 μ PC324, 358では出力が0 Vのときに図4-13に示すドライブ段回路の Q_1 が完全飽和になるため、出力がロウ・レベルからハイ・レベルに反転する場合に、 Q_1 の C_{ob} の影響により出力波形の立ち上がりに遅れが生じます。

図4-10 μ PC4572のパルス応答特性
($V^+ = +5$ V, $V^- = \text{GND}$, $R_L = 2$ k Ω , $A_v = 1$)

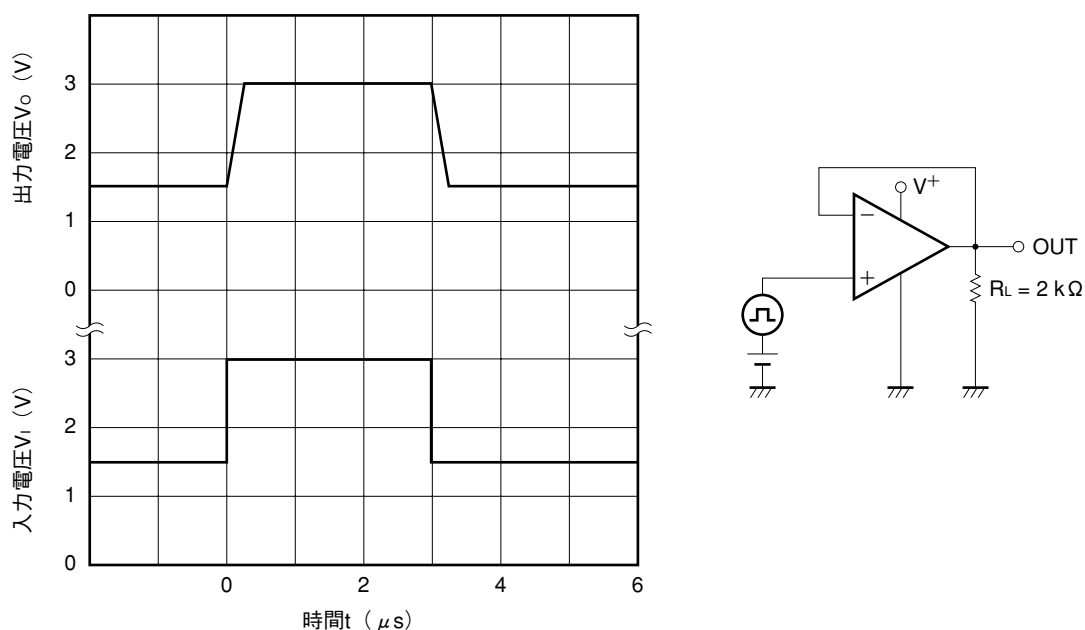


図4-11 μ PC324, 358のパルス応答特性
($V^+ = +5$ V, $V^- = \text{GND}$, $R_L = 2$ k Ω , $A_v = 1$)

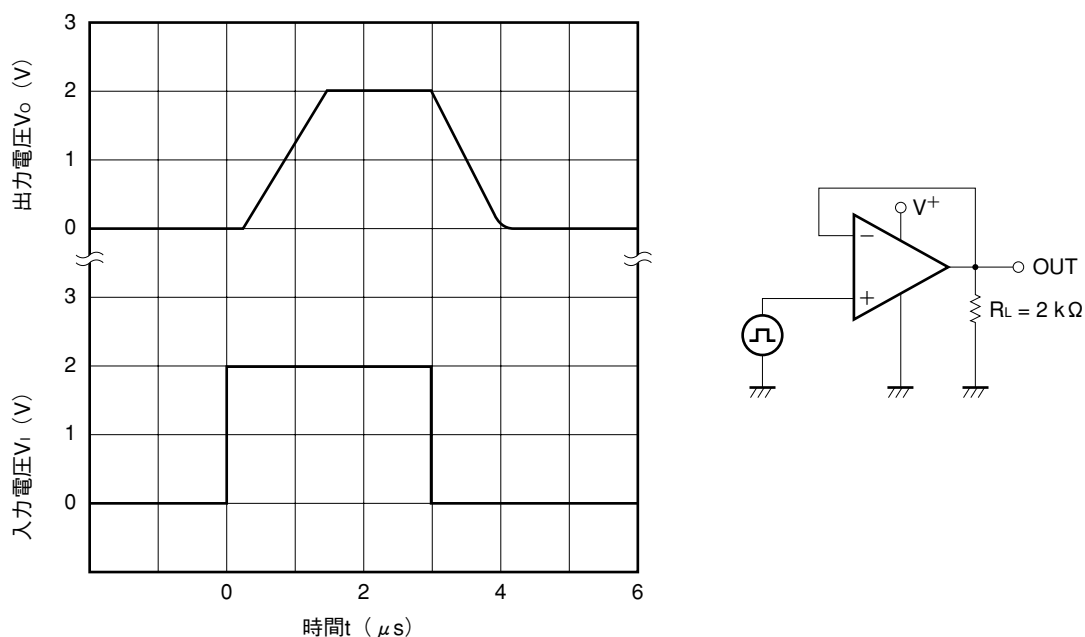


図 4-12 μ PC4742, 4744のパルス応答特性
 ($V^+ = +5V$, $V^- = GND$, $R_L = 2k\Omega$, $A_v = 1$)

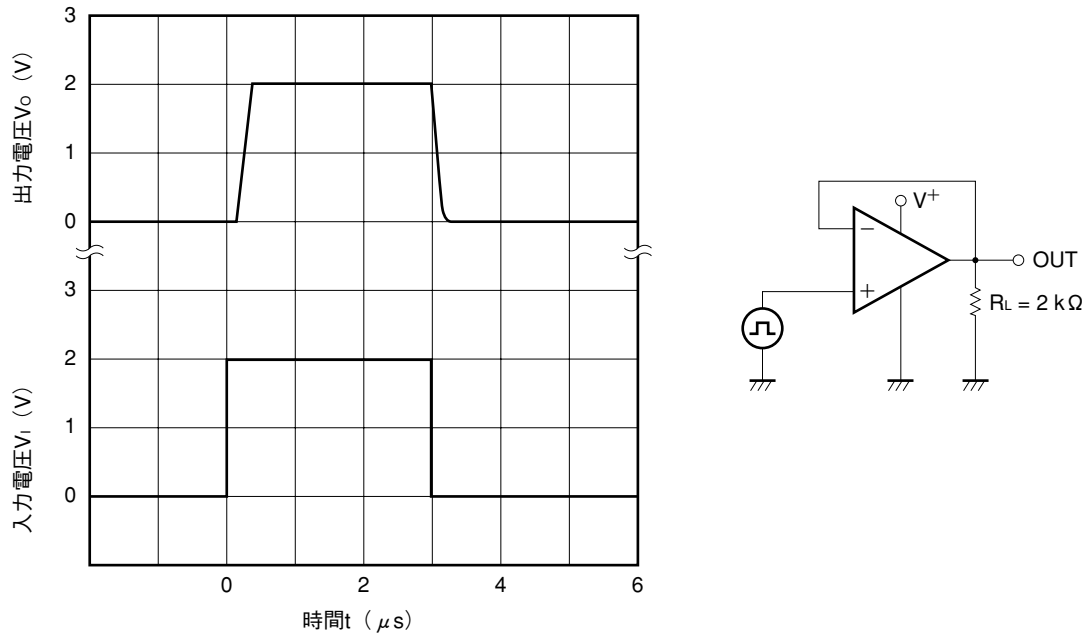
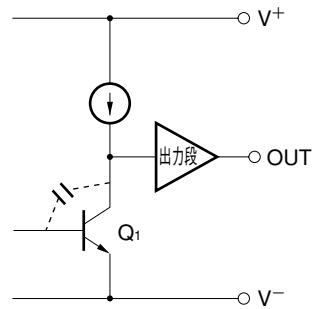


図 4-13 μ PC324, 358のドライブ段



5. 使用上の注意事項

μ PC4742, 4744は、耐容量安定性を向上させており、1000 pFまで安定にドライブ可能ですが次の注意が必要です。

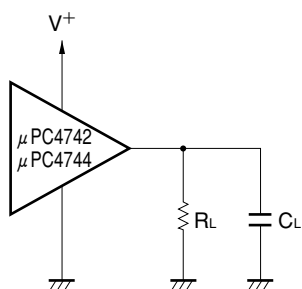
- 耐負荷容量 $C_L = 1000$ pFは、 $A_v = 1$ でなおかつフィードバック対抗 $R_f = 0$ のときの値です。フィードバック抵抗が高くなると、入力容量の影響により発振しやすくなるため、フィードバック抵抗と並列に数10~100 pFのコンデンサを接続する必要があります。
- 単電源動作をさせた場合、出力が0.7 V以下になるとSINK動作をしなくなります。したがって、大きな容量負荷がついていると0.7 V~0 Vの間で立ち下がり波形がなまります。この対策として、

- ① 負荷容量に並列に抵抗負荷を接続して容量を放電する（本抵抗は小さいほど効果があります）。
- ② 負荷容量に並列に抵抗負荷を接続し、負電圧で抵抗負荷を引っ張り、容量を放電する。

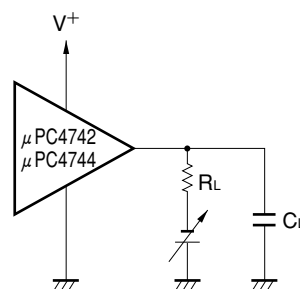
などが効果があります（図5-1参照）。

図5-1 μ PC4742, 4744の大容量負荷時の立ち下がり波形なまり対策

(a) 対策1



(b) 対策2



なお、オペアンプ使用上の一般的な注意事項に関しては、インフォメーション資料「オペアンプの用語と特性」(G10147J)に記載してありますのであわせてお読みください。

【発 行】

NECエレクトロニクス株式会社

〒211-8668 神奈川県川崎市中原区下沼部1753

電話（代表）：044(435)5111

—— お問い合わせ先 ——

【ホームページ】

NECエレクトロニクスの情報がインターネットでご覧になれます。

URL(アドレス) <http://www.necel.co.jp/>

【営業関係，技術関係お問い合わせ先】

半導体ホットライン

(電話：午前 9:00～12:00，午後 1:00～5:00)

電 話 : 044-435-9494

E-mail : info@necel.com

【資料請求先】

NECエレクトロニクスのホームページよりダウンロードいただくか、NECエレクトロニクスの販売特約店へお申し付けください。
