

RX130 グループ

R12AN0108JJ0100

Rev.1.00

静電容量方式 水位計測デモセット

2020.1.31

要旨

RX130 グループは、静電容量の変化を検出する機能(Capacitive Touch Sensor Unit :CTSU)を搭載しています。

本アプリケーションノートは、RX130 の CTSU を使用した水位計測デモセット(RTK5RX1300D02001BJ)の運用方法を説明します。

動作確認デバイス

RX130 グループ

関連ドキュメント

1. 静電容量方式 水位計測デモセット サンプルソフトウェア (R11AN0440)
2. RX ファミリ Level Monitor ユーザーズマニュアル (R11UZ0027)
3. RX ファミリ CTSU 精度向上サンプルソフトウェア (R11AN0314)

目次

1. 概要	3
2. 製品の外観.....	4
3. 組立、デモ準備、操作方法	5
3.1 開梱と組立.....	5
3.2 デモ準備(オフセット調整)	6
3.3 デモ準備(満水時カウンタ値の設定).....	7
3.4 操作方法	8
4. ブロック図.....	9
5. 動作説明	10
5.1 水位の検出方法	10
5.2 周囲環境からのシールド.....	10
5.3 電極配線のシールド	11
5.4 CTSU の補正(3 抵抗 7 点補正用回路).....	11

1. 概要

本製品 RTK5RX1300D02001BJ は、RX130 を使用した静電容量方式 水位計測デモセットです。本製品には次の特徴があります。

- ・ 静電容量方式による水位計測
- ・ デモセット制御ソフト(Level monitor)に対応
(単独(PC なし)でのデモ動作も可能)
- ・ 通信インターフェース(USB、ルネサスエミュレータ)
- ・ ポンプによる自動水位調整デモ
- ・ シールド有無による電極への影響確認
- ・ シンプルなボタン操作

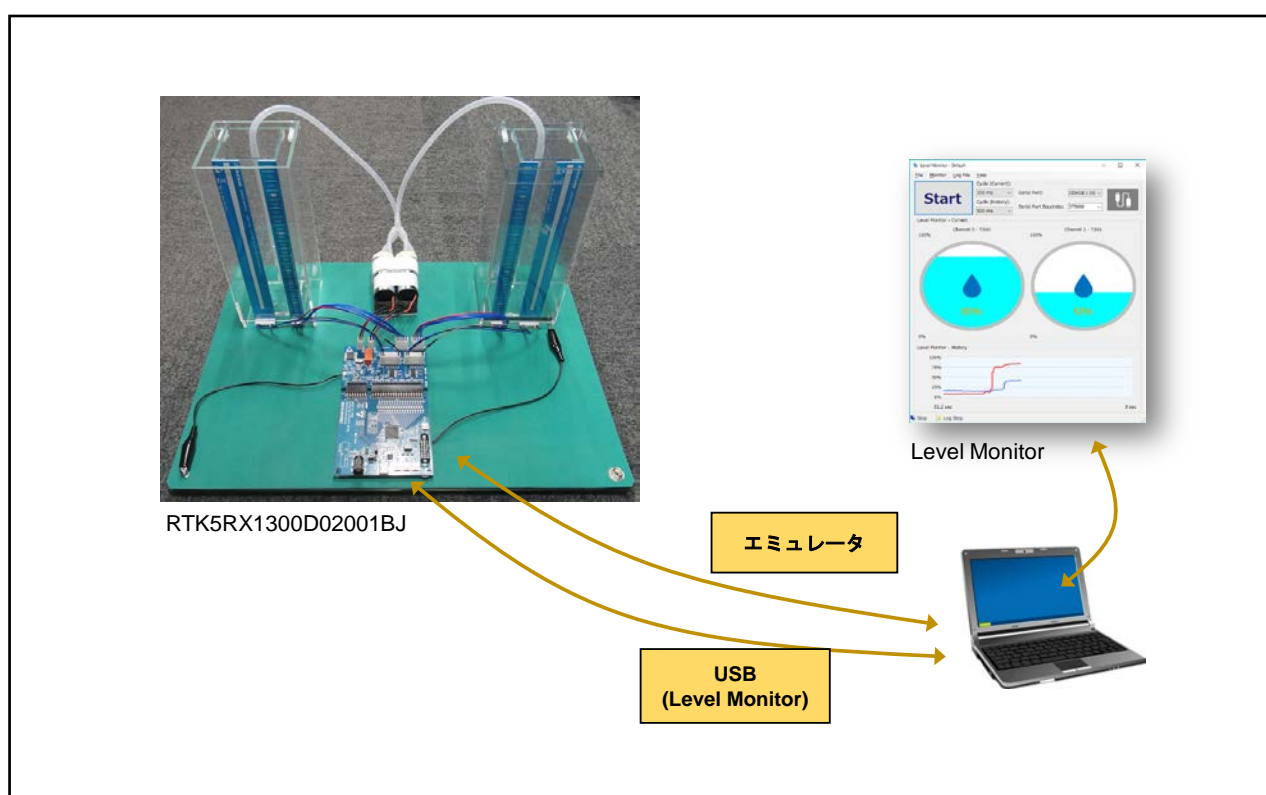


Figure 1-1 静電容量方式 水位計測デモセット

2. 製品の外観

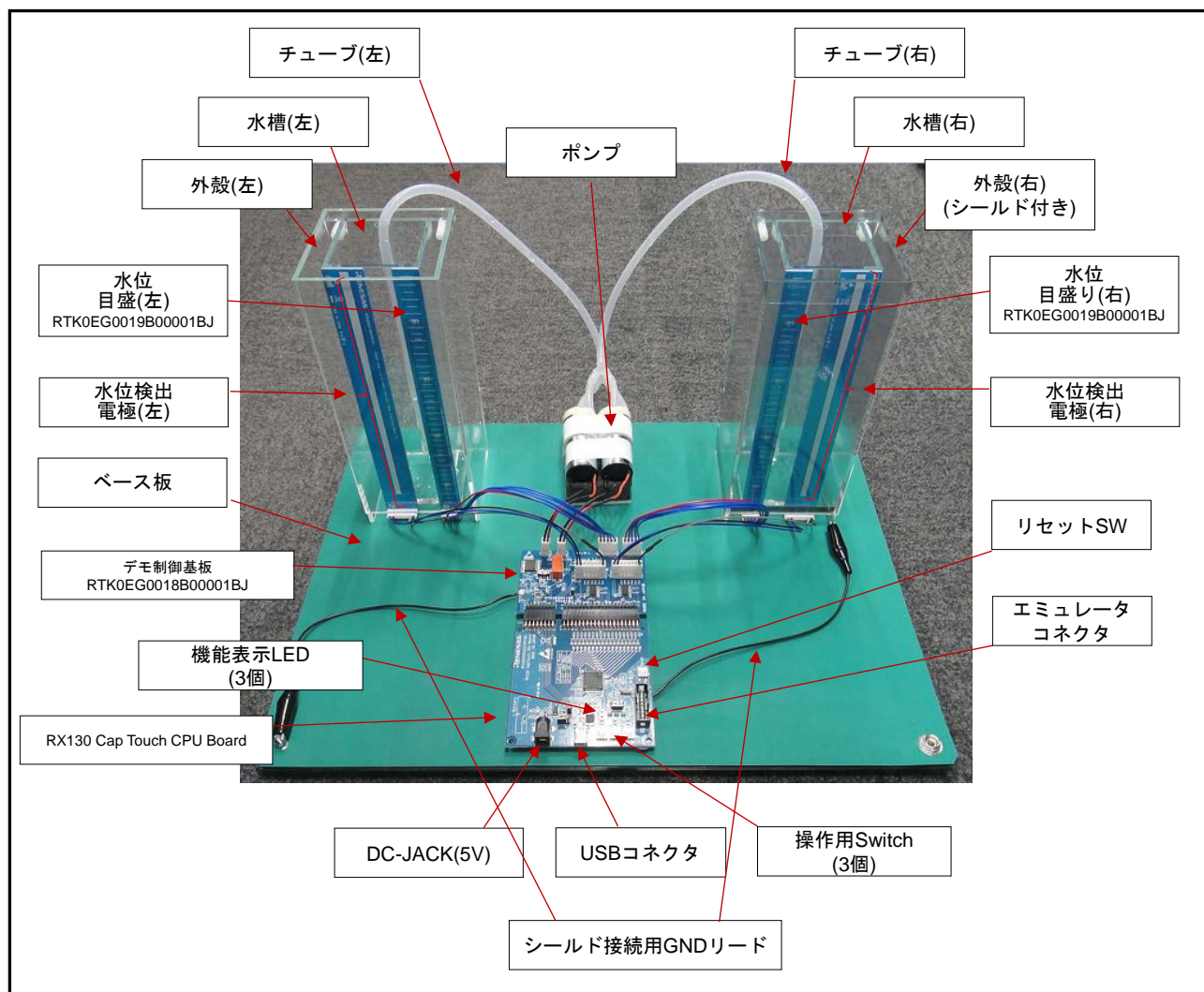


Figure 2-1 製品の外観

3. 組立、デモ準備、操作方法

3.1 開梱と組立

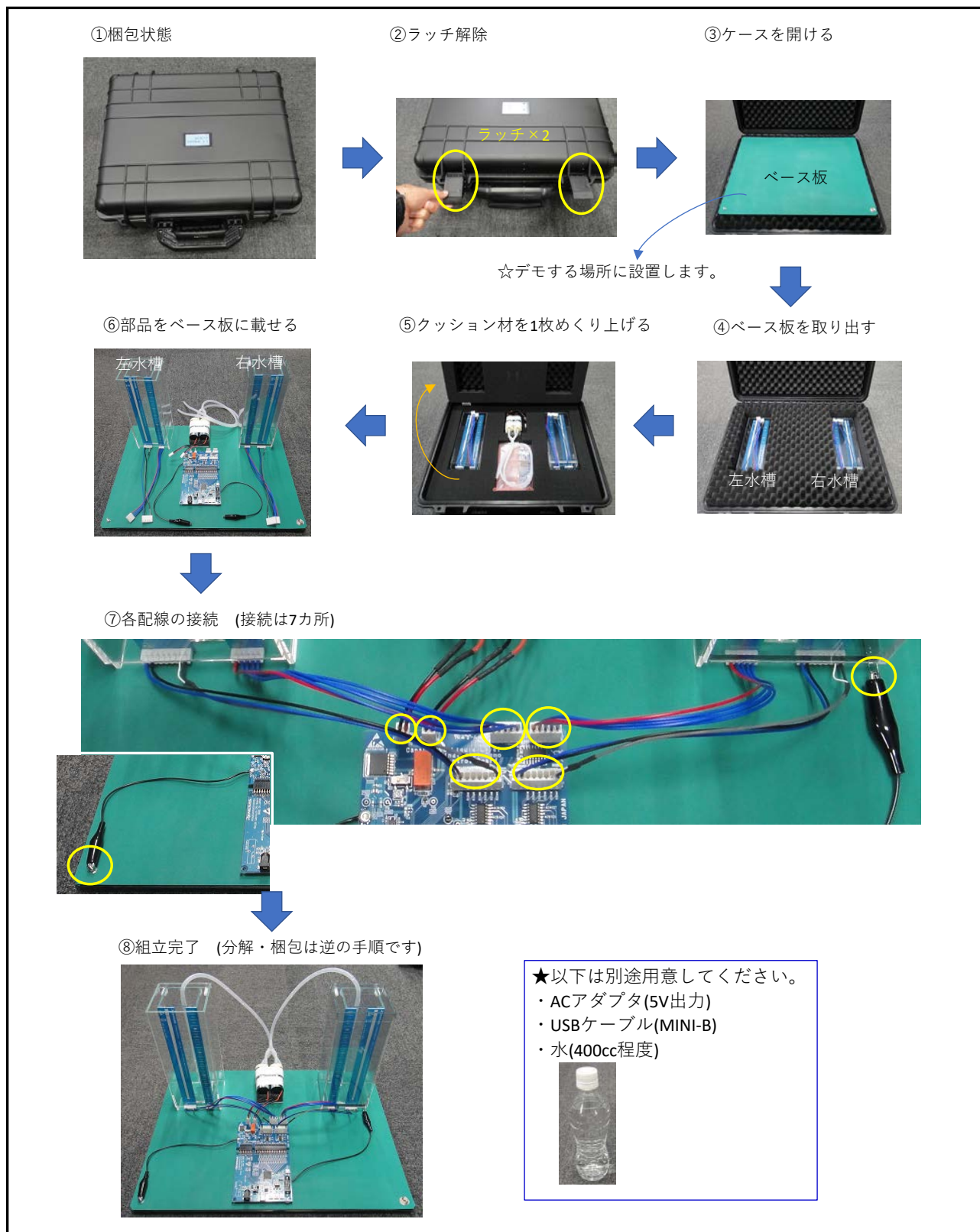


Figure 3-1 開梱と組立

3.2 デモ準備(オフセット調整)

スイッチの操作方法は 3.4 を参照してください。



③オフセット調整実施

- ・ SW3,SW4,SW5を全て押下すると、自動的に左右電極のオフセット調整が行われます。
調整中はLED1,LED2,LED3が点灯し、完了すると消灯します。
- ・ 調整されたオフセットデータは、RX130のデータフラッシュに保存され再度オフセット調整されるまで固定値として使用されます。
(電源起動やリセットでも変化しません)
- ・ CTSUの電流オフセット機能は、計測カウンタ値を15360を基準に調整されます。この値が水槽の空状態での基準値になります。
- ・ 設置環境やシールド状態やハーネスの引き回し状態などで電極の寄生容量は変化し、温度変化ではCTSUの電流オフセットが変化するため、設置環境を変更する際には、オフセット調整の実施を推奨します。

①オフセット調整の準備

- ・ 両方の水槽が空の状態で行います。
- ・ ポンプ下のチューブは左水槽へ差し込む。
- ・ ポンプ上のチューブは右水槽へ差し込む。

↓

②電源起動

- ・ 電源選択 JP1 : 3-2=DC-JACK
2-1=USB VBUS

リセットスイッチ



Figure 3-2 デモ準備(オフセット調整)

3.3 デモ準備(満水時カウンタ値の設定)

スイッチの操作方法は 3.4 を参照してください。

①注水(180~190mm)

- ・ボトルから片側の水槽に注水します。
- ・注水が完了したらチューブを水槽に装着します。

②満水位置に水位を調整

- ・片側の電極の水位を175mmに合わせます。(SW4とSW5で調整)

③満水位置をLevel monitorで満水水槽のカウンタ値確認

- ・Level monitorを起動し「Status Monitor」ウィンドウを開いてStartボタンで動作を開始させます。

④満水位置カウンタ値の設定

- ・「Status Monitor」で対象の水槽のカウンタ値(左はTS17)の平均値を記録しておきます。
- ・「Setup Parameter」ウィンドウを開いて「Upper Threshold」に値を入力し「Write」で「Close」します。

⑤もう一方の水槽に対して②~④を実施して終了です。

設定したデータは、リセットにより破棄され初期状態に戻ります。

Figure 3-3 デモ準備(満水時カウンタ値の設定)

3.4 操作方法

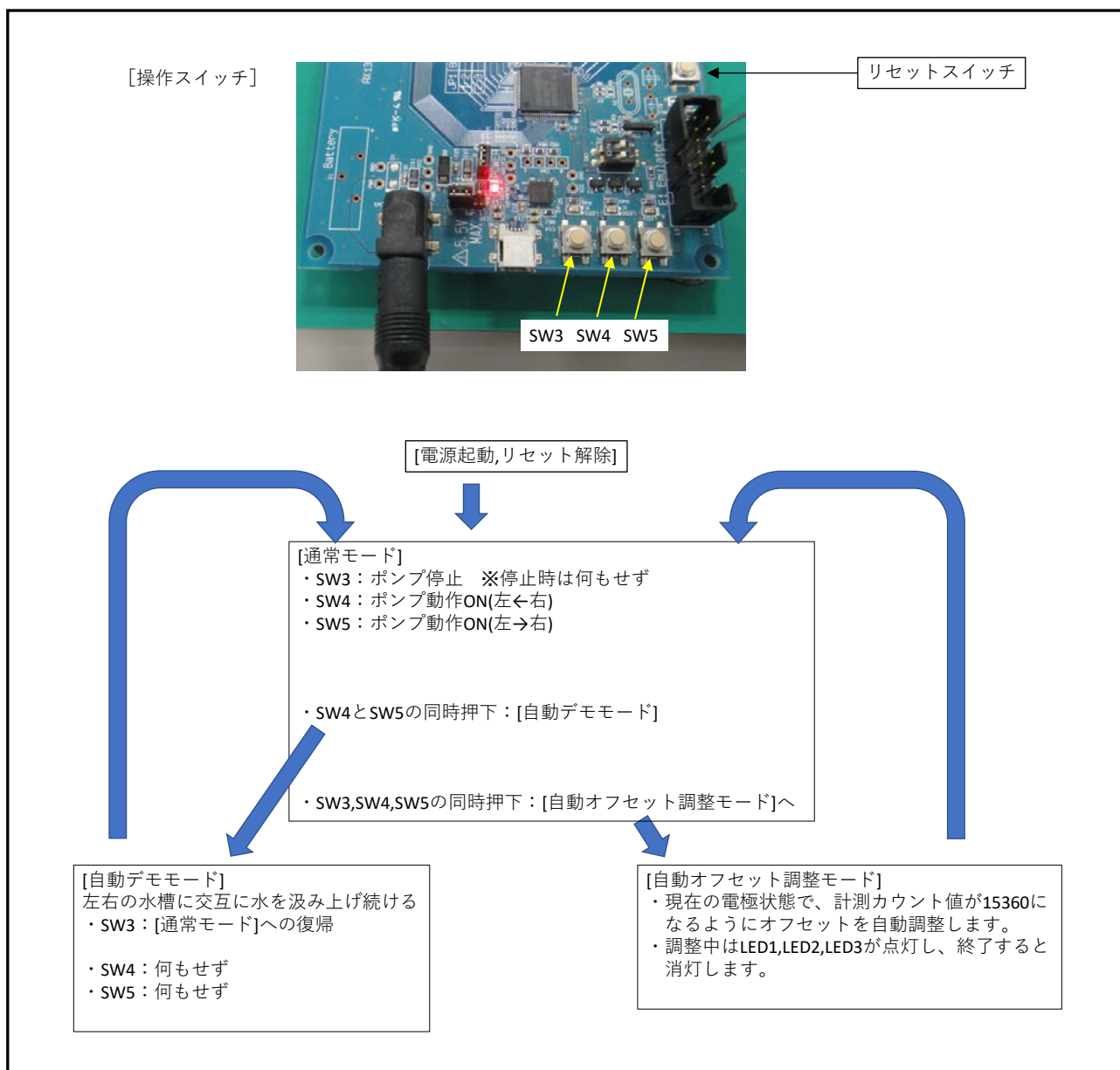


Figure 3-4 操作方法

4. ブロック図

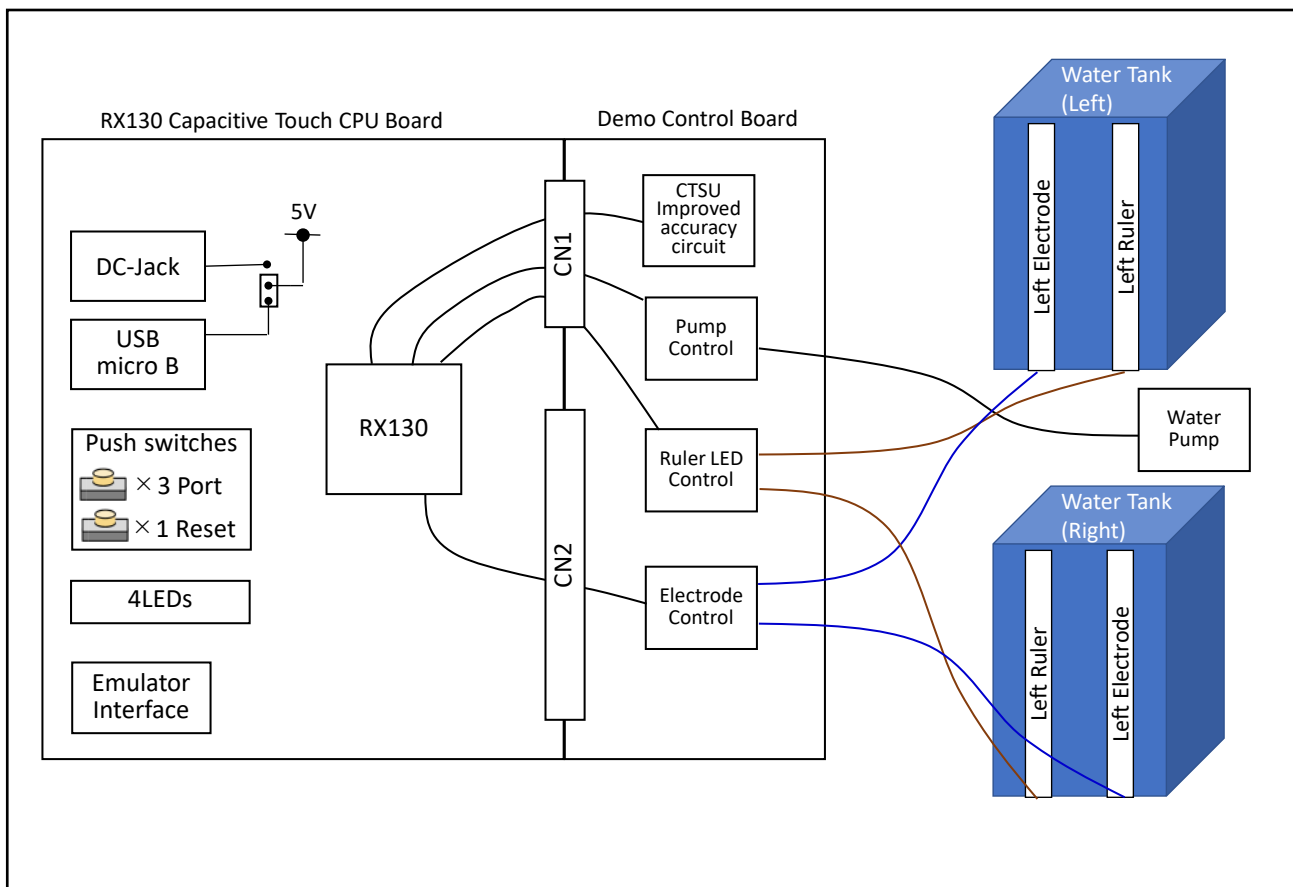


Figure 4-1 ブロック図

5. 動作説明

5.1 水位の検出方法

本デモセットでは、RX130 の CTSU(Capacitive Touch Sensor Unit)により、アクリル水槽外側に貼り付けた自己容量方式の電極(各水槽に 1 本)の容量変化から水位を計測します。

CTSU の自己容量方式は電極に一定電圧のパルスで充放電を繰り返し、その電流によって静電容量の変化を計測します。

一定幅の電極と一定断面積の水槽を用いることで、できるだけ水位と静電容量の関係に直線性を持たせる設計をしています。

一般的に電極の静電容量は、電磁界が一定であれば電極周囲を取り巻く物質の比誘電率に依存して変化しますが、測定物が導電性の場合は測定物自体が電極として機能することで、絶縁物質とは異なる挙動をするため注意が必要です(Figure 5-1 の(A))。具体的には、水槽内壁の水位より高い位置に水膜や水泡が付着することで、付着位置を水位とした計測結果になる場合があります。通常の水は不純物を含むため本資料では導体として扱います。

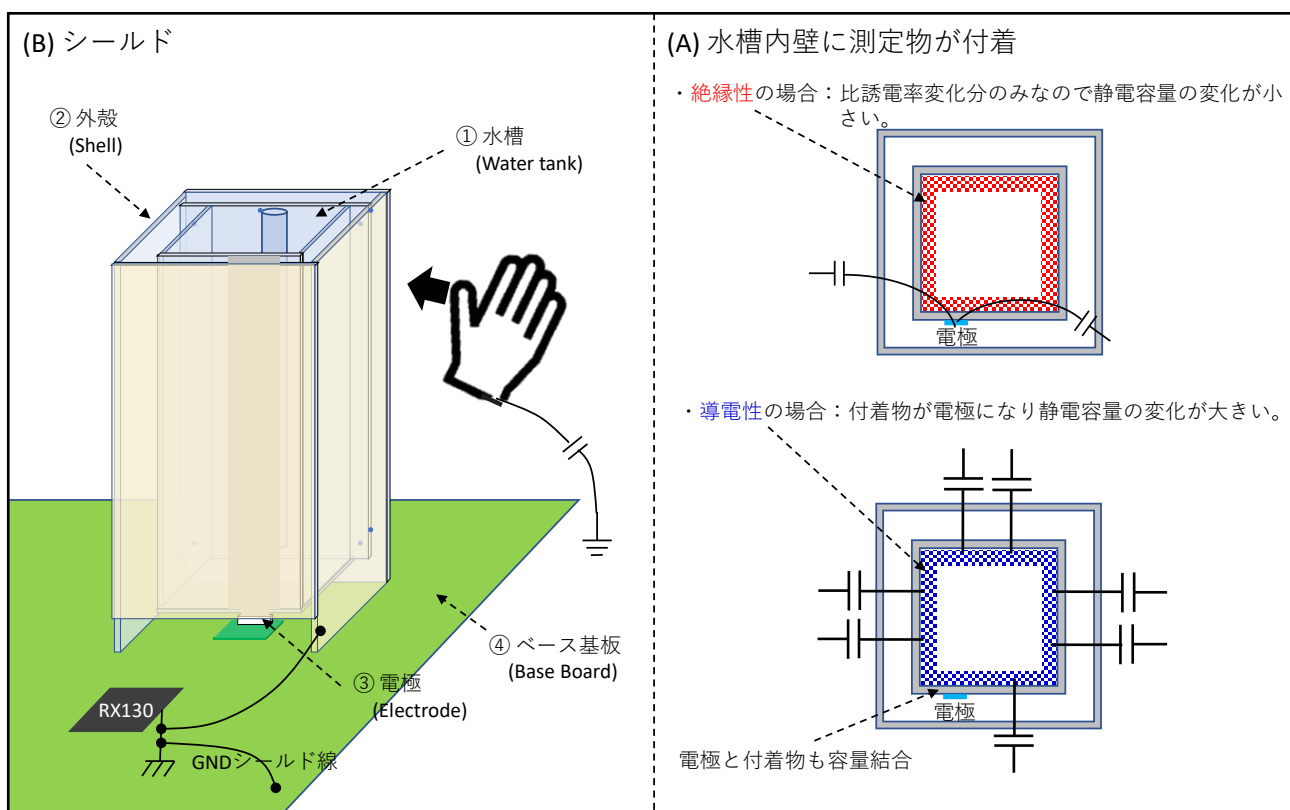


Figure 5-1 水位計測の注意とシールドについて

5.2 周囲環境からのシールド

静電容量方式センサによる正しい計測のためには、電極の受ける計測物以外からの影響を遮断しなければなりません。本デモセットではシールド効果を確認するために「右側の水槽外殻への導体シート」と「ベース基板への導電性マット」を取り付けています。これらとマイコン GND 接続することでシールド効果を確認することができます。(Figure 5-1 (B))

上述のような GND でのシールドは、電極に近すぎると電極の寄生容量を大きくしすぎる原因になるため、本デモセットでは水槽からシールドシートの外殻までの距離を 10mm 確保しています。寄生容量が大きくなると計測クロック周波数に制限が生じるため、GND シールドの設計には電極の大きさや必要な感度の考慮が必要です。

5.3 電極配線のシールド

周囲環境の変化の影響を大きく受ける要因に電極配線(RX130 と電極間のハーネス)があります。具体的にはハーネスの引き回しの変化は筐体等(導電体)との距離を変動させ、結果として電極配線の寄生容量を変動させます。最終製品を考えた場合、計測精度を必要とする製品であるほど、寄生容量の製品個体差の抑制が重要になるため、ハーネスの利用は不利になると考えられます。

本デモセットではハーネスの引き回し変化による影響を抑制するため、同軸ケーブルを使用してシールドしています。具体的には Figure 5-2 に示す通り、電極信号と同電圧、同位相の信号によって電極信号をシールドしています。

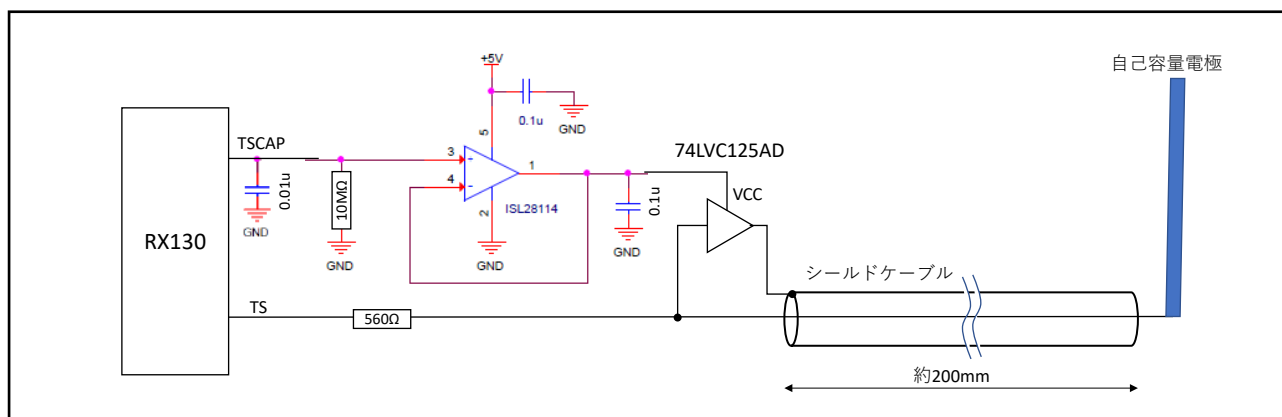


Figure 5-2 電極信号のシールド

5.4 CTSU の補正(3 抵抗 7 点補正用回路)

CTSU は前述の通り電極への充放電の電流を電流-周波数変換器で周波数に変換することで静電容量の変化を計測しています。電流-周波数変換器の理想的な特性(電流対周波数)は比例関係ですが、実際にはマイコン個体差や温度変化により誤差が生じます。

本デモセットでは、電流-周波数変換器の誤差を抑制するための回路(Figure 5-3)を使用しています。補正には補正用ソフトウェアが必要です。

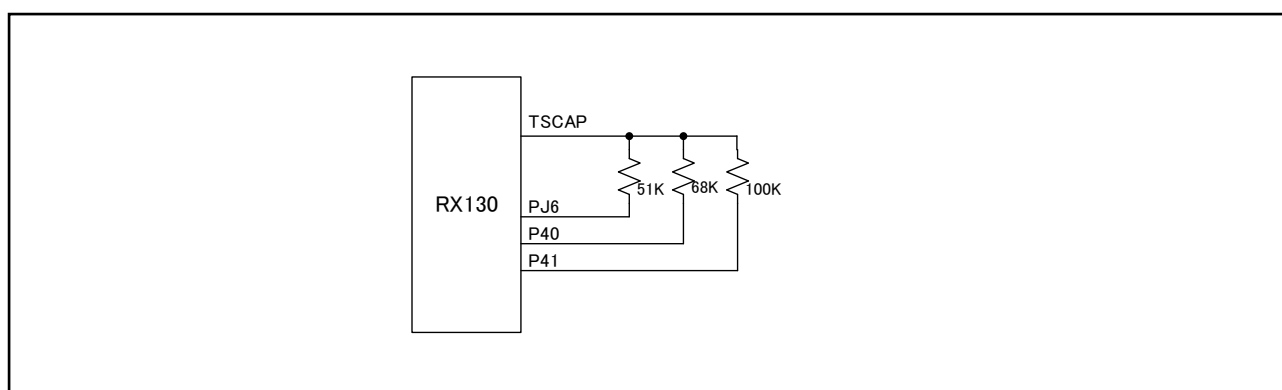


Figure 5-3 CTSU の補正(3 抵抗 7 点補正用回路)回路例

※注：本回路の TSCAP 端子は Figure 5-2 の TSCAP 端子と同一端子です。

改訂記録

Rev.	発行日	改訂内容	
		ページ	ポイント
1.00	2020.1.31	-	初版発行

製品ご使用上の注意事項

ここでは、マイコン製品全体に適用する「使用上の注意事項」について説明します。個別の使用上の注意事項については、本ドキュメントおよびテクニカルアップデートを参照してください。

1. 静電気対策

CMOS 製品の取り扱いの際は静電気防止を心がけてください。CMOS 製品は強い静電気によってゲート絶縁破壊を生じることがあります。運搬や保存の際には、当社が出荷梱包に使用している導電性のトレーやマガジンケース、導電性の緩衝材、金属ケースなどを利用し、組み立て工程にはアースを施してください。プラスチック板上に放置したり、端子を触ったりしないでください。また、CMOS 製品を実装したボードについても同様の扱いをしてください。

2. 電源投入時の処置

電源投入時は、製品の状態は不定です。電源投入時には、LSI の内部回路の状態は不確定であり、レジスタの設定や各端子の状態は不定です。外部リセット端子でリセットする製品の場合、電源投入からリセットが有効になるまでの期間、端子の状態は保証できません。同様に、内蔵パワーオンリセット機能を使用してリセットする製品の場合、電源投入からリセットのかかる一定電圧に達するまでの期間、端子の状態は保証できません。

3. 電源オフ時における入力信号

当該製品の電源がオフ状態のときに、入力信号や入出力プルアップ電源を入れしないでください。入力信号や入出力プルアップ電源からの電流注入により、誤動作を引き起こしたり、異常電流が流れ内部素子を劣化させたりする場合があります。資料中に「電源オフ時における入力信号」についての記載のある製品は、その内容を守ってください。

4. 未使用端子の処理

未使用端子は、「未使用端子の処理」に従って処理してください。CMOS 製品の入力端子のインピーダンスは、一般に、ハイインピーダンスとなっています。未使用端子を開放状態で動作させると、誘導現象により、LSI 周辺のノイズが印加され、LSI 内部で貫通電流が流れたり、入力信号と認識されて誤動作を起こす恐れがあります。

5. クロックについて

リセット時は、クロックが安定した後、リセットを解除してください。プログラム実行中のクロック切り替え時は、切り替え先クロックが安定した後に切り替えてください。リセット時、外部発振子（または外部発振回路）を用いたクロックで動作を開始するシステムでは、クロックが十分安定した後、リセットを解除してください。また、プログラムの途中で外部発振子（または外部発振回路）を用いたクロックに切り替える場合は、切り替え先のクロックが十分安定してから切り替えてください。

6. 入力端子の印加波形

入力ノイズや反射波による波形歪みは誤動作の原因になりますので注意してください。CMOS 製品の入力がノイズなどに起因して、 V_{IL} (Max.) から V_{IH} (Min.) までの領域にとどまるような場合は、誤動作を引き起こす恐れがあります。入力レベルが固定の場合はもちろん、 V_{IL} (Max.) から V_{IH} (Min.) までの領域を通過する遷移期間中にチャタリングノイズなどが入らないように使用してください。

7. リザーブアドレス（予約領域）のアクセス禁止

リザーブアドレス（予約領域）のアクセスを禁止します。アドレス領域には、将来の拡張機能用に割り付けられている リザーブアドレス（予約領域）があります。これらのアドレスをアクセスしたときの動作については、保証できませんので、アクセスしないようにしてください。

8. 製品間の相違について

型名の異なる製品に変更する場合は、製品型名ごとにシステム評価試験を実施してください。同じグループのマイコンでも型名が違えば、フラッシュメモリ、レイアウトパターンの相違などにより、電気的特性の範囲で、特性値、動作マージン、ノイズ耐量、ノイズ輻射量などが異なる場合があります。型名が違う製品に変更する場合は、個々の製品ごとにシステム評価試験を実施してください。

ご注意書き

1. 本資料に記載された回路、ソフトウェアおよびこれらに関連する情報は、半導体製品の動作例、応用例を説明するものです。お客様の機器・システムの設計において、回路、ソフトウェアおよびこれらに関連する情報を使用する場合には、お客様の責任において行ってください。これらの使用に起因して生じた損害（お客様または第三者いずれに生じた損害も含まれます。以下同じです。）に関し、当社は、一切その責任を負いません。
2. 当社製品、本資料に記載された製品データ、図、表、プログラム、アルゴリズム、応用回路例等の情報の使用に起因して発生した第三者の特許権、著作権その他の知的財産権に対する侵害またはこれらに関する紛争について、当社は、何らの保証を行うものではなく、また責任を負うものではありません。
3. 当社は、本資料に基づき当社または第三者の特許権、著作権その他の知的財産権を何ら許諾するものではありません。
4. 当社製品を、全部または一部を問わず、改造、改変、複製、リバースエンジニアリング、その他、不適切に使用しないでください。かかる改造、改変、複製、リバースエンジニアリング等により生じた損害に関し、当社は、一切その責任を負いません。
5. 当社は、当社製品の品質水準を「標準水準」および「高品質水準」に分類しており、各品質水準は、以下に示す用途に製品が使用されることを意図しております。

標準水準： コンピュータ、OA 機器、通信機器、計測機器、AV 機器、家電、工作機械、パーソナル機器、産業用ロボット等

高品質水準： 輸送機器（自動車、電車、船舶等）、交通管制（信号）、大規模通信機器、金融端末基幹システム、各種安全制御装置等

- 当社製品は、データシート等により高信頼性、Harsh environment 向け製品と定義しているものを除き、直接生命・身体に危害を及ぼす可能性のある機器・システム（生命維持装置、人体に埋め込み使用するもの等）、もしくは多大な物的損害を発生させるおそれのある機器・システム（宇宙機器と、海底中継器、原子力制御システム、航空機制御システム、プラント基幹システム、軍事機器等）に使用されることを意図しておらず、これらの用途に使用することは想定していません。たとえ、当社が想定していない用途に当社製品を使用したことにより損害が生じても、当社は一切その責任を負いません。
6. 当社製品をご使用の際は、最新の製品情報（データシート、ユーザーズマニュアル、アプリケーションノート、信頼性ハンドブックに記載の「半導体デバイスの使用上の一般的な注意事項」等）をご確認の上、当社が指定する最大定格、動作電源電圧範囲、放熱特性、実装条件その他指定条件の範囲内でご使用ください。指定条件の範囲を超えて当社製品をご使用された場合の故障、誤動作の不具合および事故につきましては、当社は、一切その責任を負いません。
 7. 当社は、当社製品の品質および信頼性の向上に努めていますが、半導体製品はある確率で故障が発生したり、使用条件によっては誤動作したりする場合があります。また、当社製品は、データシート等において高信頼性、Harsh environment 向け製品と定義しているものを除き、耐放射線設計を行っておりません。仮に当社製品の故障または誤動作が生じた場合であっても、人身事故、火災事故その他社会的損害等を生じさせないよう、お客様の責任において、冗長設計、延焼対策設計、誤動作防止設計等の安全設計およびエージング処理等、お客様の機器・システムとしての出荷保証を行ってください。特に、マイコンソフトウェアは、単独での検証は困難なため、お客様の機器・システムとしての安全検証をお客様の責任で行ってください。
 8. 当社製品の環境適合性等の詳細につきましては、製品個別に必ず当社営業窓口までお問合せください。ご使用に際しては、特定の物質の含有・使用を規制する RoHS 指令等、適用される環境関連法令を十分調査のうえ、かかる法令に適合するようご使用ください。かかる法令を遵守しないことにより生じた損害に関し、当社は、一切その責任を負いません。
 9. 当社製品および技術を国内外の法令および規則により製造・使用・販売を禁止されている機器・システムに使用することはできません。当社製品および技術を輸出、販売または移転等する場合は、「外国為替及び外国貿易法」その他日本国および適用される外国の輸出管理関連法規を遵守し、それらの定めるところに従い必要な手続きを行ってください。
 10. お客様が当社製品を第三者に転売等される場合には、事前に当該第三者に対して、本ご注意書き記載の諸条件を通知する責任を負うものとなります。
 11. 本資料の全部または一部を当社の文書による事前の承諾を得ることなく転載または複製することを禁じます。
 12. 本資料に記載されている内容または当社製品についてご不明な点がございましたら、当社の営業担当者までお問合せください。
- 注 1. 本資料において使用されている「当社」とは、ルネサス エレクトロニクス株式会社およびルネサス エレクトロニクス株式会社が直接的、間接的に支配する会社をいいます。
- 注 2. 本資料において使用されている「当社製品」とは、注 1 において定義された当社の開発、製造製品をいいます。

(Rev.4.0-1 2017.11)

本社所在地

〒135-0061 東京都江東区豊洲 3-2-24（豊洲フォレシア）

www.renesas.com

お問合せ窓口

弊社の製品や技術、ドキュメントの最新情報、最寄の営業お問合せ窓口に関する情報などは、弊社ウェブサイトをご覧ください。

www.renesas.com/contact/

商標について

ルネサスおよびルネサスロゴはルネサス エレクトロニクス株式会社の商標です。すべての商標および登録商標は、それぞれの所有者に帰属します。