

致尊敬的顾客

---

## 关于产品目录等资料中的旧公司名称

---

NEC电子公司与株式会社瑞萨科技于2010年4月1日进行业务整合（合并），整合后的新公司暨“瑞萨电子公司”继承两家公司的所有业务。因此，本资料中虽还保留有旧公司名称等标识，但是并不妨碍本资料的有效性，敬请谅解。

瑞萨电子公司网址：<http://www.renesas.com>

2010年4月1日  
瑞萨电子公司

【发行】瑞萨电子公司（<http://www.renesas.com>）

【业务咨询】<http://www.renesas.com/inquiry>

## Notice

1. All information included in this document is current as of the date this document is issued. Such information, however, is subject to change without any prior notice. Before purchasing or using any Renesas Electronics products listed herein, please confirm the latest product information with a Renesas Electronics sales office. Also, please pay regular and careful attention to additional and different information to be disclosed by Renesas Electronics such as that disclosed through our website.
2. Renesas Electronics does not assume any liability for infringement of patents, copyrights, or other intellectual property rights of third parties by or arising from the use of Renesas Electronics products or technical information described in this document. No license, express, implied or otherwise, is granted hereby under any patents, copyrights or other intellectual property rights of Renesas Electronics or others.
3. You should not alter, modify, copy, or otherwise misappropriate any Renesas Electronics product, whether in whole or in part.
4. Descriptions of circuits, software and other related information in this document are provided only to illustrate the operation of semiconductor products and application examples. You are fully responsible for the incorporation of these circuits, software, and information in the design of your equipment. Renesas Electronics assumes no responsibility for any losses incurred by you or third parties arising from the use of these circuits, software, or information.
5. When exporting the products or technology described in this document, you should comply with the applicable export control laws and regulations and follow the procedures required by such laws and regulations. You should not use Renesas Electronics products or the technology described in this document for any purpose relating to military applications or use by the military, including but not limited to the development of weapons of mass destruction. Renesas Electronics products and technology may not be used for or incorporated into any products or systems whose manufacture, use, or sale is prohibited under any applicable domestic or foreign laws or regulations.
6. Renesas Electronics has used reasonable care in preparing the information included in this document, but Renesas Electronics does not warrant that such information is error free. Renesas Electronics assumes no liability whatsoever for any damages incurred by you resulting from errors in or omissions from the information included herein.
7. Renesas Electronics products are classified according to the following three quality grades: “Standard”, “High Quality”, and “Specific”. The recommended applications for each Renesas Electronics product depends on the product’s quality grade, as indicated below. You must check the quality grade of each Renesas Electronics product before using it in a particular application. You may not use any Renesas Electronics product for any application categorized as “Specific” without the prior written consent of Renesas Electronics. Further, you may not use any Renesas Electronics product for any application for which it is not intended without the prior written consent of Renesas Electronics. Renesas Electronics shall not be in any way liable for any damages or losses incurred by you or third parties arising from the use of any Renesas Electronics product for an application categorized as “Specific” or for which the product is not intended where you have failed to obtain the prior written consent of Renesas Electronics. The quality grade of each Renesas Electronics product is “Standard” unless otherwise expressly specified in a Renesas Electronics data sheets or data books, etc.
  - “Standard”: Computers; office equipment; communications equipment; test and measurement equipment; audio and visual equipment; home electronic appliances; machine tools; personal electronic equipment; and industrial robots.
  - “High Quality”: Transportation equipment (automobiles, trains, ships, etc.); traffic control systems; anti-disaster systems; anti-crime systems; safety equipment; and medical equipment not specifically designed for life support.
  - “Specific”: Aircraft; aerospace equipment; submersible repeaters; nuclear reactor control systems; medical equipment or systems for life support (e.g. artificial life support devices or systems), surgical implantations, or healthcare intervention (e.g. excision, etc.), and any other applications or purposes that pose a direct threat to human life.
8. You should use the Renesas Electronics products described in this document within the range specified by Renesas Electronics, especially with respect to the maximum rating, operating supply voltage range, movement power voltage range, heat radiation characteristics, installation and other product characteristics. Renesas Electronics shall have no liability for malfunctions or damages arising out of the use of Renesas Electronics products beyond such specified ranges.
9. Although Renesas Electronics endeavors to improve the quality and reliability of its products, semiconductor products have specific characteristics such as the occurrence of failure at a certain rate and malfunctions under certain use conditions. Further, Renesas Electronics products are not subject to radiation resistance design. Please be sure to implement safety measures to guard them against the possibility of physical injury, and injury or damage caused by fire in the event of the failure of a Renesas Electronics product, such as safety design for hardware and software including but not limited to redundancy, fire control and malfunction prevention, appropriate treatment for aging degradation or any other appropriate measures. Because the evaluation of microcomputer software alone is very difficult, please evaluate the safety of the final products or system manufactured by you.
10. Please contact a Renesas Electronics sales office for details as to environmental matters such as the environmental compatibility of each Renesas Electronics product. Please use Renesas Electronics products in compliance with all applicable laws and regulations that regulate the inclusion or use of controlled substances, including without limitation, the EU RoHS Directive. Renesas Electronics assumes no liability for damages or losses occurring as a result of your noncompliance with applicable laws and regulations.
11. This document may not be reproduced or duplicated, in any form, in whole or in part, without prior written consent of Renesas Electronics.
12. Please contact a Renesas Electronics sales office if you have any questions regarding the information contained in this document or Renesas Electronics products, or if you have any other inquiries.

(Note 1) “Renesas Electronics” as used in this document means Renesas Electronics Corporation and also includes its majority-owned subsidiaries.

(Note 2) “Renesas Electronics product(s)” means any product developed or manufactured by or for Renesas Electronics.

# R8C/25 群

## 定时器 RD（输入捕捉功能）

### 1. 概要

本资料说明了 R8C/25 群定时器 RD（输入捕捉功能）的设定方法例及应用例。

### 2. 前言

在本资料中说明的应用例适合以下单片机在下列条件下使用。

- 单片机：R8C/25 群

和 R8C/25 群有相同 SFR（外围功能寄存器）的其它的 R8C/Tiny 系列也可以使用本程序。但有时会因增加一部分功能等情况而有所改变，所以必须通过手册进行确认。在使用本应用说明时必须进行充分的评价。

### 目录

1. 概要.....	1
2. 前言.....	1
3. 应用例的说明.....	2
4. 程序概要.....	29
5. 参考程序例.....	33
6. 参考文档.....	33

### 3. 应用例的说明

#### 3.1 定时器 RD

定时器RD具有2个通道（通道0、通道1）的16位定时器。每个通道有4个输入/输出引脚。

定时器RD的运行时钟为f1或fOCO40M。定时器RD的运行时钟如表1所示。

表1 定时器RD的运行时钟

条件	定时器RD的运行时钟
计数源为f1、f2、f4、f8、f32、TRDCLK输入 (TRDCR0、TRDCR1寄存器的TCK2~TCK0位为“000b”~“101b”)	f1
计数源为fOCO40M (TRDCR0、TRDCR1寄存器的TCK2~TCK0位为“110b”)	fOCO40M

定时器RD的框图如图1所示。定时器RD有5种模式。

- 定时器模式
  - 输入捕捉功能 将外部信号作为触发并将计数器的值写入到寄存器的功能
  - 输出比较功能 检测计数器与寄存器的值是否匹配的功能  
(检测时可以改变引脚输出)

以下4种模式使用输出比较功能。

- PWM模式 连续输出任意脉宽的模式
- 复位同步PWM模式 输出锯齿波调制、无死区时间的三相波形（6个）的模式
- 互补PWM模式 输出三角波调制、有死区时间的三相波形（6个）的模式
- PWM3模式 输出相同周期的PWM波形（2个）的模式

输入捕捉功能、输出比较功能、PWM模式在通道0和通道1上具有相同的功能，能够选择每个引脚的功能和模式。而且，能在一个通道中组合使用上述功能和模式。

复位同步PWM模式、互补PWM模式、PWM3模式可以组合通道0和通道1的计数器和寄存器，并输出波形。引脚的功能由模式决定。

定时器RD的引脚功能如表2~表10所示。

表2 TRDIOA0/TRDCLK（P2\_0）引脚的功能

寄存器	TRDOER1	TRDFCR			TRDIORA0		功能
位	EA0	PWM3	STCLK	CMD1,CMD0	IOA3	IOA2~IOA0	
设定值	0	0	0	00b	X	XXXb	PWM3 模式波形输出
	0	1	0	00b	1	001b、01Xb	定时器模式波形输出 （输出比较功能）
	X	1	0	00b	X	1XXb	定时器模式触发输入 （输入捕捉功能）（注1）
		1	1	XXb	X	000b	外部时钟输入（TRDCLK） （注1）
	除上述外						输入/输出端口

X：“0”、“1”均无影响

注1. 在定时器模式触发输入（输入捕捉功能）、外部时钟输入（TRDCLK）时，必须将PD2寄存器的PD2\_0位清“0”（输入模式）。

表3 TRDIOB0（P2\_1）引脚的功能

寄存器	TRDOER1	TRDFCR		TRDPMR	TRDIORA0	功能
位	EB0	PWM3	CMD1,CMD0	PWMB0	IOB2~IOB0	
设定值	0	X	1Xb	X	XXXb	互补PWM模式波形输出
	0	X	01b	X	XXXb	复位同步PWM模式波形输出
	0	0	00b	X	XXXb	PWM3模式波形输出
	0	1	00b	1	XXXb	PWM模式波形输出
	0	1	00b	0	001b、01Xb	定时器模式波形输出 （输出比较功能）
	X	1	00b	0	1XXb	定时器模式触发输入 （输入捕捉功能）（注1）
	除上述外					输入/输出端口

X：“0”、“1”均无影响

注1. 在定时器模式触发输入（输入捕捉功能）时，必须将PD2寄存器的PD2\_1位清“0”（输入模式）。

表4 TRDIOC0（P2\_2）引脚的功能

寄存器	TRDOER1	TRDFCR		TRDPMR	TRDIORC0	功能
位	EC0	PWM3	CMD1,CMD0	PWMC0	IOC2~IOC0	
设定值	0	X	1Xb	X	XXXb	互补PWM模式波形输出
	0	X	01b	X	XXXb	复位同步PWM模式波形输出
	0	1	00b	1	XXXb	PWM模式波形输出
	0	1	00b	0	001b、01Xb	定时器模式波形输出 （输出比较功能）
	X	1	00b	0	1XXb	定时器模式触发输入 （输入捕捉功能）（注1）
	除上述外					输入/输出端口

X：“0”、“1”均无影响

注1. 在定时器模式触发输入（输入捕捉功能）时，必须将PD2寄存器的PD2\_2位清“0”（输入模式）。

表5 TRDIOD0 (P2\_3) 引脚的功能

寄存器	TRDOER1	TRDFCR		TRDPMR	TRDIORC0	功能
位	ED0	PWM3	CMD1,CMD0	PWMD0	IOD2~IOD0	
设定值	0	X	1Xb	X	XXXb	互补PWM模式波形输出
	0	X	01b	X	XXXb	复位同步PWM模式波形输出
	0	1	00b	1	XXXb	PWM模式波形输出
	0	1	00b	0	001b、01Xb	定时器模式波形输出 (输出比较功能)
	X	1	00b	0	1XXb	定时器模式触发输入 (输入捕捉功能)(注1)
	除上述外					

X: “0”、“1”均无影响

注1. 在定时器模式触发输入(输入捕捉功能)时, 必须将PD2寄存器的PD2\_3位清“0”(输入模式)。

表6 TRDIOA1 (P2\_4) 引脚的功能

寄存器	TRDOER1	TRDFCR		TRDIOA1	功能
位	EA1	PWM3	CMD1,CMD0	IOA2~IOA0	
设定值	0	X	1Xb	XXXb	互补PWM模式波形输出
	0	X	01b	XXXb	复位同步PWM模式波形输出
	0	1	00b	001b、01Xb	定时器模式波形输出(输出比较功能)
	X	1	00b	1XXb	定时器模式触发输入(输入捕捉功能)(注1)
	除上述外				

X: “0”、“1”均无影响

注1. 在定时器模式触发输入(输入捕捉功能)时, 必须将PD2寄存器的PD2\_4位清“0”(输入模式)。

表7 TRDIOB1 (P2\_5) 引脚的功能

寄存器	TRDOER1	TRDFCR		TRDPMR	TRDIOA1	功能
位	EB1	PWM3	CMD1,CMD0	PWMB1	IOB2~IOB0	
设定值	0	X	1Xb	X	XXXb	互补PWM模式波形输出
	0	X	01b	X	XXXb	复位同步PWM模式波形输出
	0	1	00b	1	XXXb	PWM模式波形输出
	0	1	00b	0	001b、01Xb	定时器模式波形输出 (输出比较功能)
	X	1	00b	0	1XXb	定时器模式触发输入 (输入捕捉功能)(注1)
	除上述外					

X: “0”、“1”均无影响

注1. 在定时器模式触发输入(输入捕捉功能)时, 必须将PD2寄存器的PD2\_5位清“0”(输入模式)。

表8 TRDIOC1（P2\_6）引脚的功能

寄存器	TRDOER1	TRDFCR		TRDPMR	TRDIORC1	功能
位	EC1	PWM3	CMD1,CMD0	PWMC1	IOC2~IOC0	
设定值	0	X	1Xb	X	XXXb	互补PWM模式波形输出
	0	X	01b	X	XXXb	复位同步PWM模式波形输出
	0	1	00b	1	XXXb	PWM模式波形输出
	0	1	00b	0	001b、01Xb	定时器模式波形输出 （输出比较功能）
	X	1	00b	0	1XXb	定时器模式触发输入 （输入捕捉功能）（注1）
	除上述外					输入/输出端口

X：“0”、“1”均无影响

注1. 在定时器模式触发输入（输入捕捉功能）时，必须将PD2寄存器的PD2\_6位清“0”（输入模式）。

表9 TRDIOD1（P2\_7）引脚的功能

寄存器	TRDOER1	TRDFCR		TRDPMR	TRDIORC1	功能
位	ED1	PWM3	CMD1,CMD0	PWMD1	IOD2~IOD0	
设定值	0	X	1Xb	X	XXXb	互补PWM模式波形输出
	0	X	01b	X	XXXb	复位同步PWM模式波形输出
	0	1	00b	1	XXXb	PWM模式波形输出
	0	1	00b	0	001b、01Xb	定时器模式波形输出 （输出比较功能）
	X	1	00b	0	1XXb	定时器模式触发输入 （输入捕捉功能）（注1）
	除上述外					输入/输出端口

X：“0”、“1”均无影响

注1. 在定时器模式触发输入（输入捕捉功能）时，必须将PD2寄存器的PD2\_7位清“0”（输入模式）。

表10 INT0（P4\_5）引脚的功能

寄存器	TRDOER2	INTEN		PD4	功能
位	PTO	INT0PL	INT0EN	PD4_5	
设定值	1	0	1	0	脉冲输出强制截止信号输入
除上述外					输入/输出端口或INT0中断输入

X：“0”、“1”均无影响

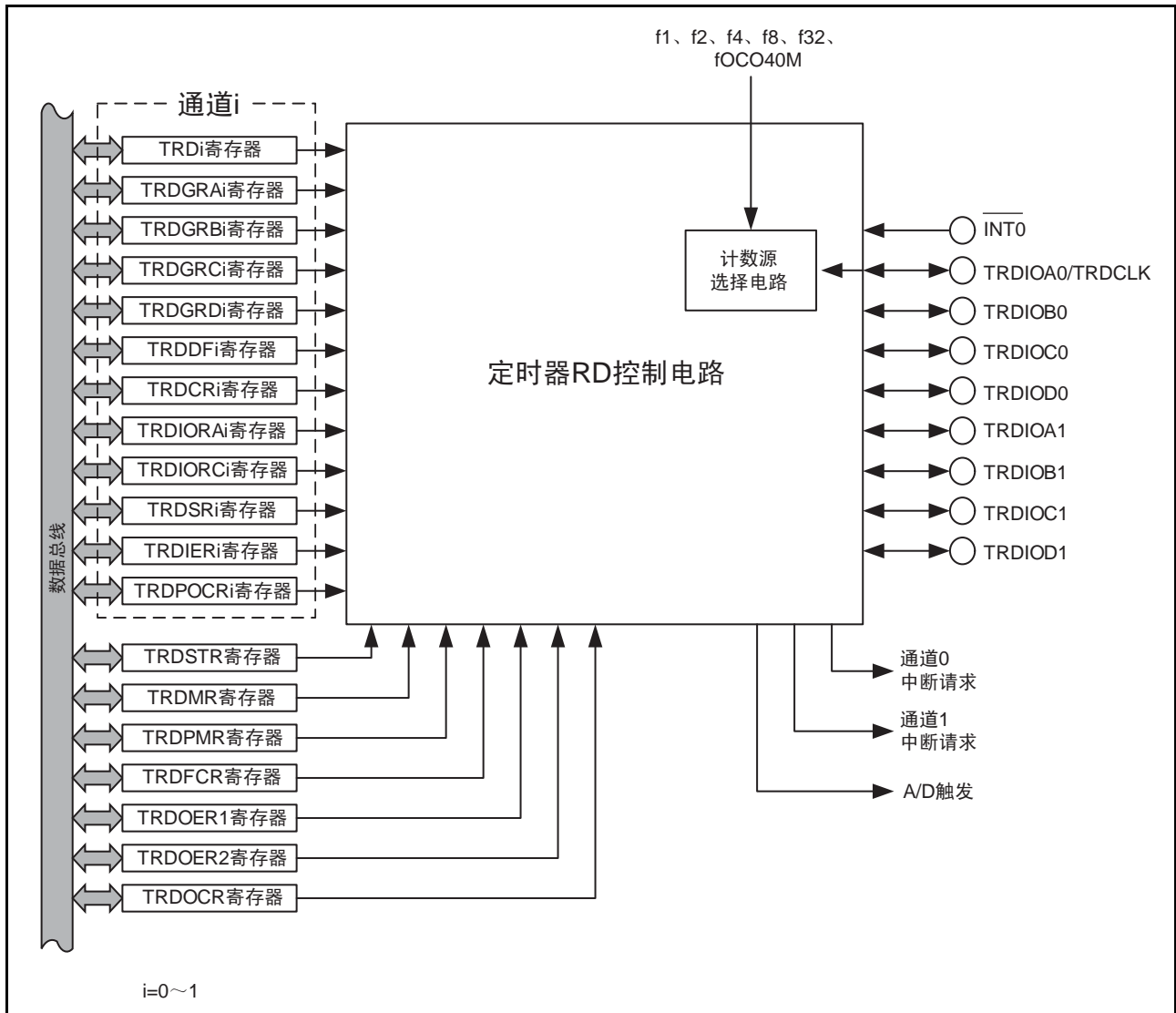


图1 定时器 RD 的框图



### 3.2 计数源

计数源的选择方法适用于所有的模式。但是，PWM3模式不能选择外部时钟。

表 11 计数源的选择

计数源	选择方法
f1、f2、f4、f8、f32	通过 TRDCR <sub>i</sub> 寄存器的 TCK2 ~ TCK0 位选择计数源
fOCO40M (注1)	FRA0 寄存器的 FRA00 位为 “1” (高速内部振荡器振荡) TRDCR <sub>i</sub> 寄存器的 TCK2 ~ TCK0 位为 “110b” (fOCO40M)
输入到 TRDCLK 引脚的外部信号	TRDFCR 寄存器的 STCLK 位为 “1” (外部时钟输入有效) TRDCR <sub>i</sub> 寄存器的 TCK2 ~ TCK0 位为 “101b” (计数源为外部时钟) 通过 TRDCR <sub>i</sub> 寄存器的 CKEG1 ~ CKEG0 位选择有效沿 PD2 寄存器的 PD2_0 位为 “0” (输入模式)

i: 0 ~ 1

注1. 计数源 fOCO40M 能在 VCC=3.0 ~ 5.5V 的范围内使用。

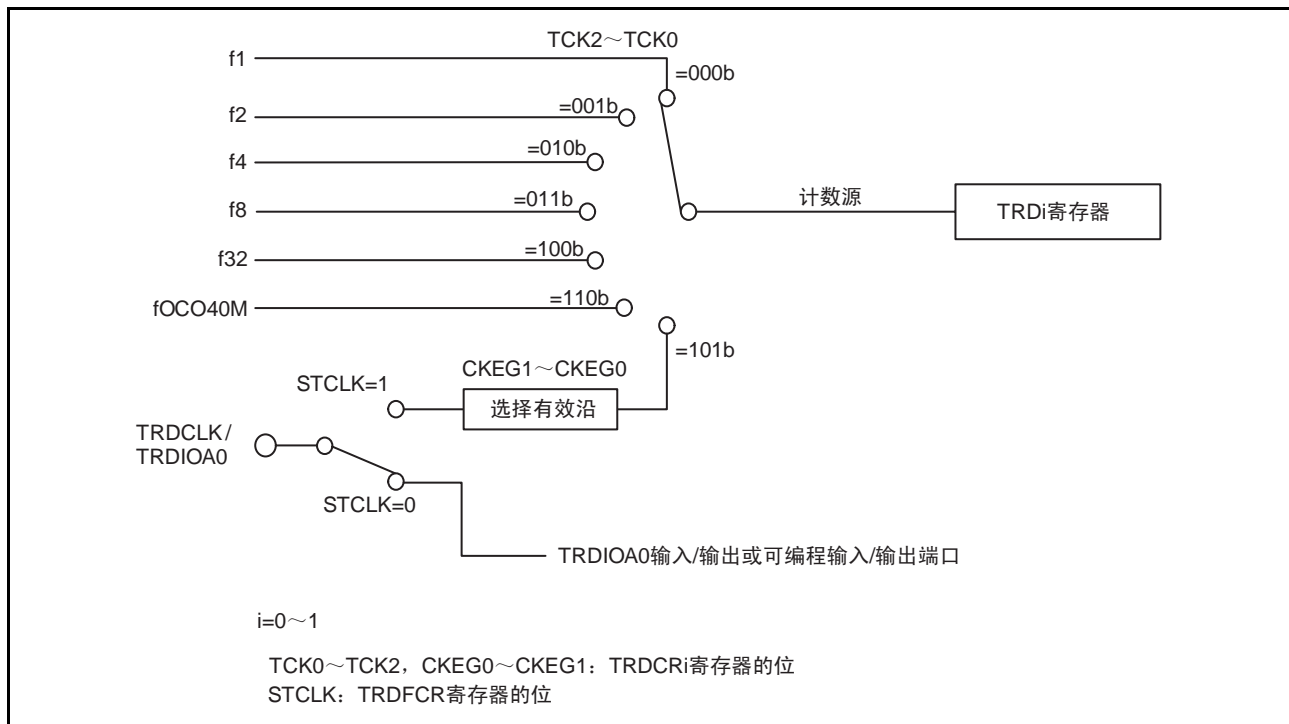


图2 计数源的框图

必须将输入到 TRDCLK 引脚的外部时钟的脉宽设定为定时器 RD 的运行时钟 (参照 “表 1 定时器 RD 的运行时钟”) 的 3 个或 3 个以上的周期。

选择 fOCO40M 为计数源时, 必须在将 FRA0 寄存器的 FRA00 位置 “1” (高速内部振荡器振荡) 后, 再将 TRDCR<sub>i</sub> 寄存器 (i = 0 ~ 1) 的 TCK2 ~ TCK0 位设定为 “110b” (fOCO40M)。

### 3.3 缓冲器运行

能够通过TRDMR寄存器的BFCi (i=0~1) 位和BFDi位, 将TRDGRCi、TRDGRDi寄存器设定为TRDGRAi、TRDGRBi寄存器的缓冲寄存器。

- TRDGRAi的缓冲寄存器: TRDGRCi寄存器
- TRDGRBi的缓冲寄存器: TRDGRDi寄存器

缓冲器运行根据模式不同而不同。各模式的缓冲器运行如表12所示。

表12 各模式的缓冲器运行

功能、模式	传送时序	传送的寄存器
输入捕捉功能	输入捕捉信号的输入	将TRDGRAi (TRDGRBi) 寄存器的内容传送到缓冲寄存器
输出比较功能	TRDi寄存器和TRDGRAi (TRDGRBi) 寄存器的比较匹配	将缓冲寄存器的内容传送到TRDGRAi (TRDGRBi) 寄存器
PWM模式		
复位同步PWM模式	TRD0寄存器和TRDGRA0寄存器的比较匹配	将缓冲寄存器的内容传送到TRDGRAi (TRDGRBi) 寄存器
互补PWM模式	<ul style="list-style-type: none"> <li>• TRD0寄存器和TRDGRA0寄存器的比较匹配</li> <li>• TRD1寄存器下溢</li> </ul>	将缓冲寄存器的内容传送到TRDGRB0、TRDGRA1、TRDGRB1寄存器
PWM3模式	TRD0寄存器和TRDGRA0寄存器的比较匹配	将缓冲寄存器的内容传送到TRDGRA0、TRDGRB0、TRDGRA1、TRDGRB1寄存器

i: 0~1

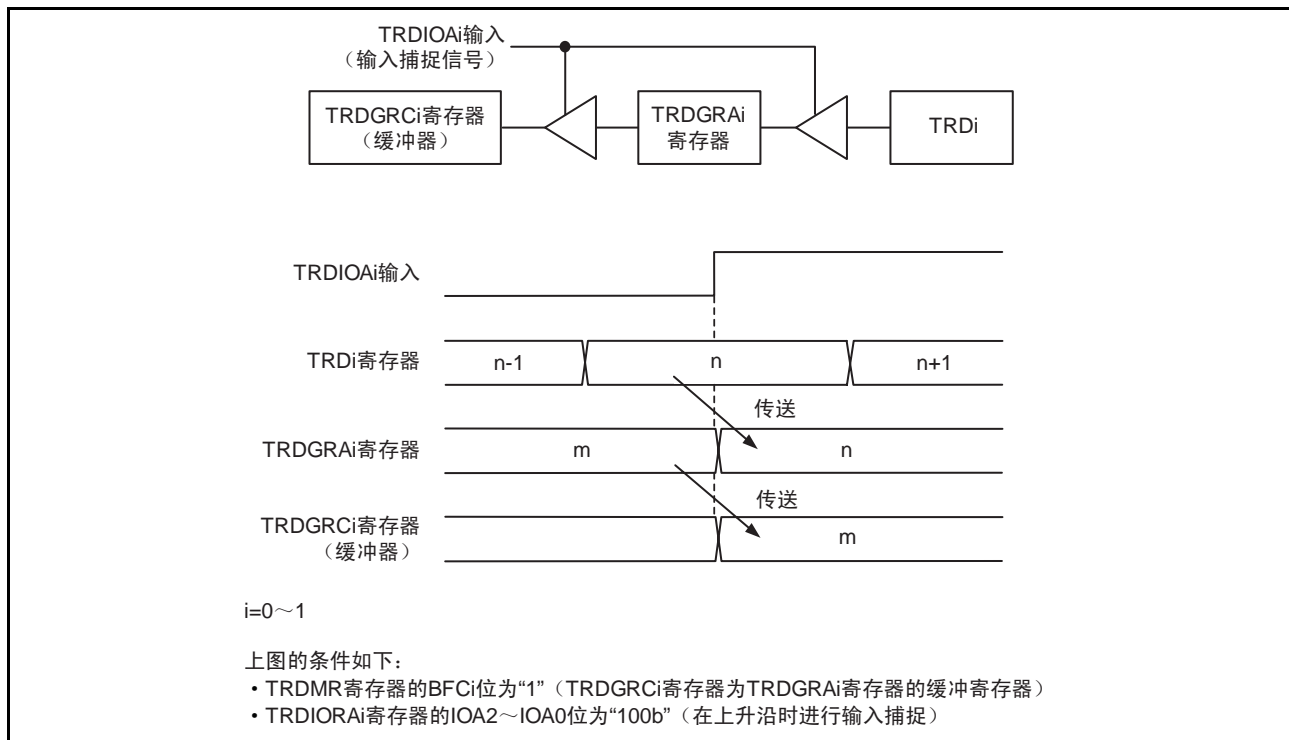


图3 输入捕捉功能的缓冲器运行

在定时器模式（输入捕捉功能、输出比较功能）下必须进行以下设定。

将 TRDGRC<sub>i</sub>（i=0~1）寄存器用作 TRDGRA<sub>i</sub> 寄存器的缓冲寄存器时

- 必须将 TRDIORC<sub>i</sub> 寄存器的 IOC3 位置 “1”（通用寄存器或缓冲寄存器）。
- 必须对 TRDIORC<sub>i</sub> 寄存器的 IOC2 位和 TRDIORA<sub>i</sub> 寄存器的 IOA2 位进行相同设定。

将 TRDGRD<sub>i</sub> 寄存器用作 TRDGRB<sub>i</sub> 寄存器的缓冲寄存器时

- 必须将 TRDIORD<sub>i</sub> 寄存器的 IOD3 位置 “1”（通用寄存器或缓冲寄存器）。
- 必须对 TRDIORD<sub>i</sub> 寄存器的 IOD2 位和 TRDIORA<sub>i</sub> 寄存器的 IOB2 位进行相同设定。

在输入捕捉功能中，将 TRDGRC<sub>i</sub>、TRDGRD<sub>i</sub> 寄存器用作缓冲寄存器时，在 TRDIOC<sub>i</sub> 引脚的输入沿，TRDSR<sub>i</sub> 寄存器的 IMFC、IMFD 位也变为 “1”。

### 3.4 同步运行

使TRD0寄存器与TRD1寄存器同步。

- 同步预置  
在TRDMR寄存器的SYNC位为“1”（同步运行）时，如果写入TRDi寄存器，就会同时写入TRD0寄存器和TRD1寄存器。
- 同步清除  
在TRDMR寄存器的SYNC位为“1”并且TRDCR0寄存器的CCLR2~CCLR0位为“011b”（同步清除）时，TRD0寄存器在TRD1寄存器变为“0000h”的情况下，同时变为“0000h”。  
同样，在TRDMR寄存器的SYNC位为“1”并且TRDCR1寄存器的CCLR2~CCLR0位为“011b”（同步清除）时，TRD1寄存器在TRD0寄存器变为“0000h”的情况下，同时变为“0000h”。

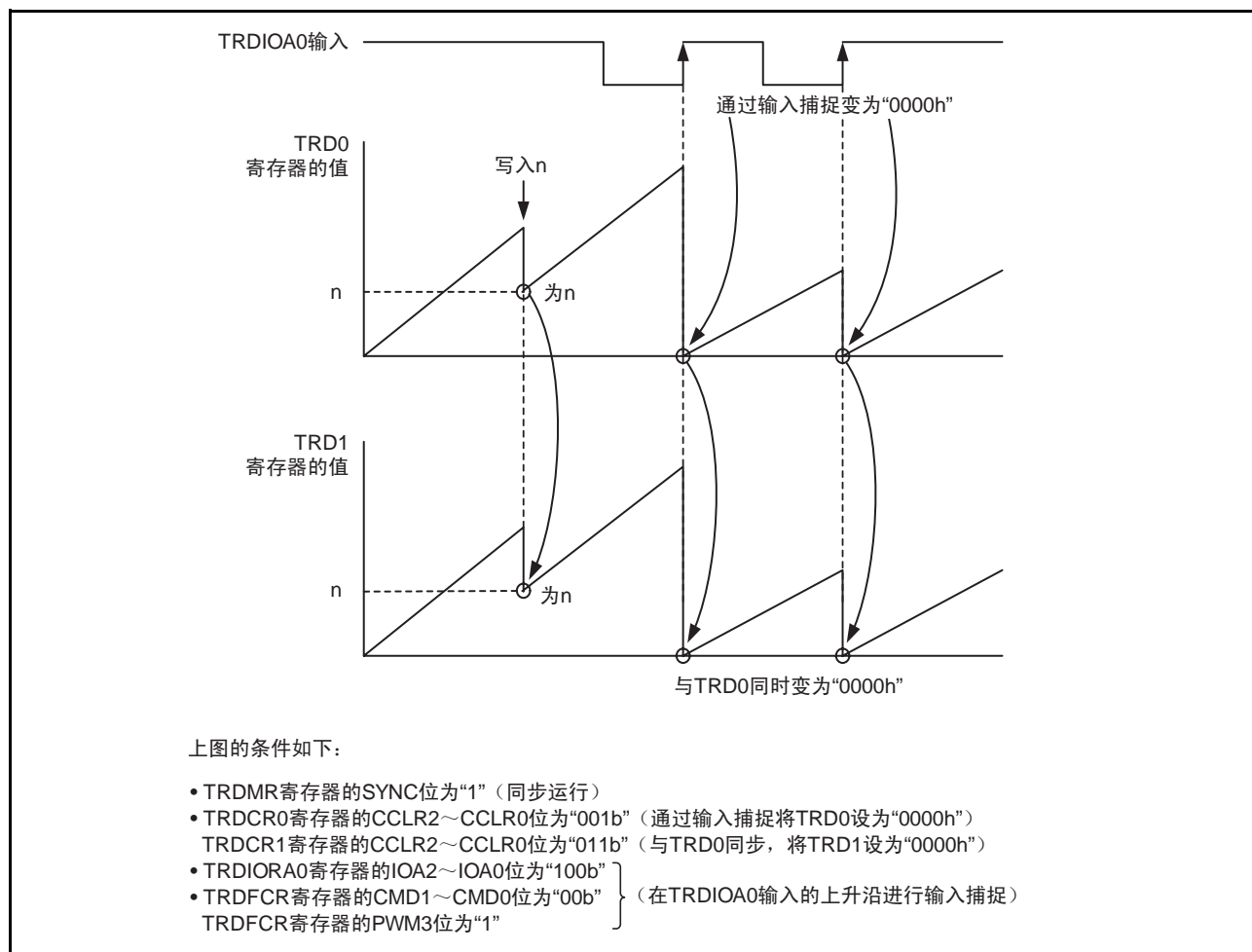


图4 同步运行

### 3.5 输入捕捉功能

输入捕捉功能是测定外部信号的宽度和周期的功能。以TRDIO<sub>j</sub>i (i=0~1, j=A、B、C、D中的任何一个) 引脚的外部信号作为触发, 将TRD<sub>i</sub>寄存器 (计数器) 的内容传送到TRDGR<sub>j</sub>i寄存器 (输入捕捉)。因为是通过TRDIO<sub>j</sub>i 引脚和TRDGR<sub>j</sub>i寄存器的组合来实现功能的, 所以可将各个引脚选择设定为输入捕捉或用于其它模式、功能。

另外, TRDGRA0寄存器可选择fOCO128作为输入捕捉的触发输入。

输入捕捉功能的框图如图5所示, 输入捕捉功能的规格如表13所示, 输入捕捉功能相关的寄存器如图6~图16所示, 输入捕捉功能的运行事例如图17所示。

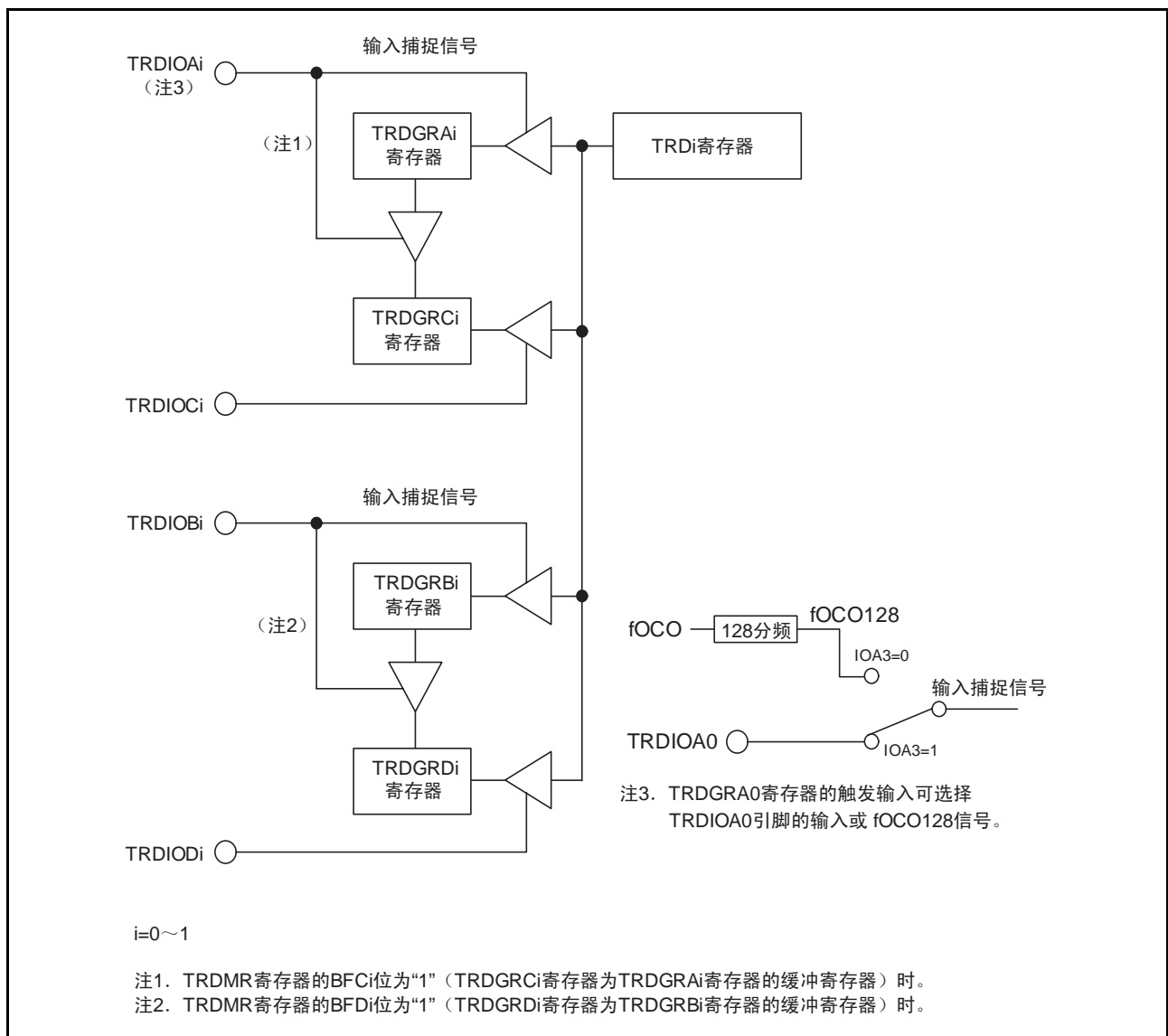


图5 输入捕捉功能的框图

表 13 输入捕捉功能的规格

项目	规格
计数源	f1、f2、f4、f8、f32、fOCO40M 输入到 TRDCLK 引脚的外部信号 (通过程序选择有效沿)
计数运行	递增计数
计数周期	TRDCRi 寄存器的 CCLR2 ~ CCLR0 位为 “000b” (自由运行) 时 $1/fk \times 65536$ fk: 计数源的频率
计数开始条件	对 TRDSTR 寄存器的 TSTARTi 位写入 “1” (计数开始)
计数停止条件	TRDSTR 寄存器的 CSELi 位设定为 “1” 时将 TSTARTi 位清 “0” (计数停止)
中断请求产生时序	<ul style="list-style-type: none"> <li>输入捕捉 (TRDIOji 输入的有效沿或 fOCO128 信号的沿)</li> <li>TRDi 上溢</li> </ul>
TRDIOA0 引脚功能	可编程输入/输出端口、输入捕捉的输入或 TRDCLK (外部时钟) 输入
TRDIOB0、TRDIOC0、TRDIOD0、TRDIOA1 ~ TRDIOD1 引脚功能	可编程输入/输出端口或输入捕捉的输入 (可对各个引脚进行选择)
INT0 引脚功能	可编程输入/输出端口或 INT0 中断输入
读定时器	如果读 TRDi 寄存器, 就能读取计数值
写定时器	<ul style="list-style-type: none"> <li>TRDMR 寄存器的 SYNC 位为 “0” (通道 0 和通道 1 为独立运行) 时可写入 TRDi 寄存器</li> <li>TRDMR 寄存器的 SYNC 位为 “1” (通道 0 和通道 1 为同步运行) 时如果写入 TRDi 寄存器, 就会同时写入 TRD0 寄存器和 TRD1 寄存器</li> </ul>
选择功能	<ul style="list-style-type: none"> <li>选择输入捕捉的输入引脚 选择 TRDIOAi、TRDIOBi、TRDIOCi、TRDIODi 引脚中的一个或多个</li> <li>选择输入捕捉输入的有效沿 上升沿、下降沿、或双边沿</li> <li>将 TRDi 设定为 “0000h” 的时序 上溢或输入捕捉时</li> <li>缓冲器运行 (参照 “3.3 缓冲器运行”)</li> <li>同步运行 (参照 “3.4 同步运行”)</li> <li>数字滤波器 对 TRDIOji 输入进行采样, 如果有 3 次匹配, 就可认为电平确定</li> <li>选择输入捕捉触发 可选择 fOCO128 作为 TRDGRA0 寄存器的输入捕捉触发输入</li> </ul>

i=0~1、j=A、B、C、D 中的任何一个

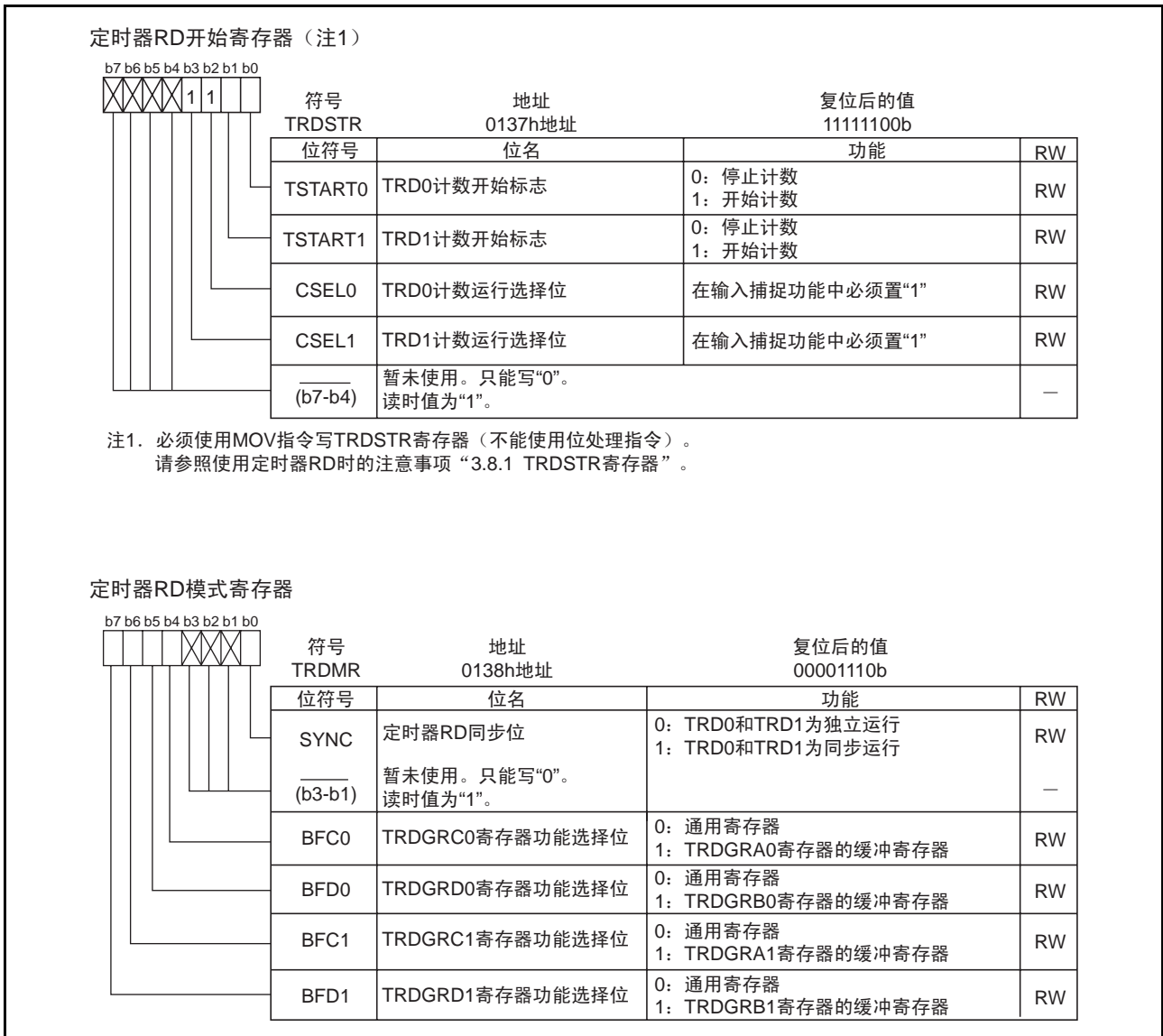


图6 输入捕捉功能时的TRDSTR、TRDMR寄存器

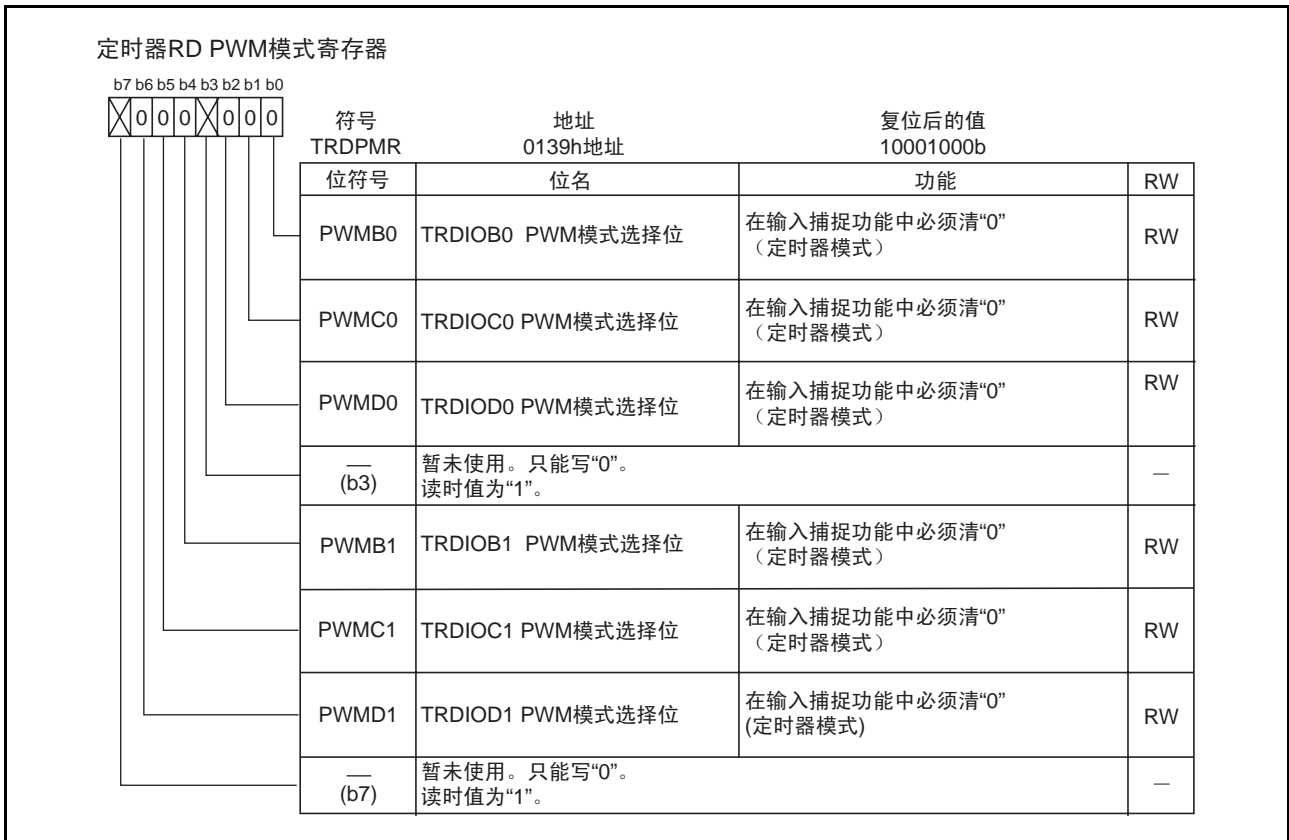


图7 输入捕捉功能时的TRDPMR 寄存器





图8 输入捕捉功能时的TRDFCR寄存器

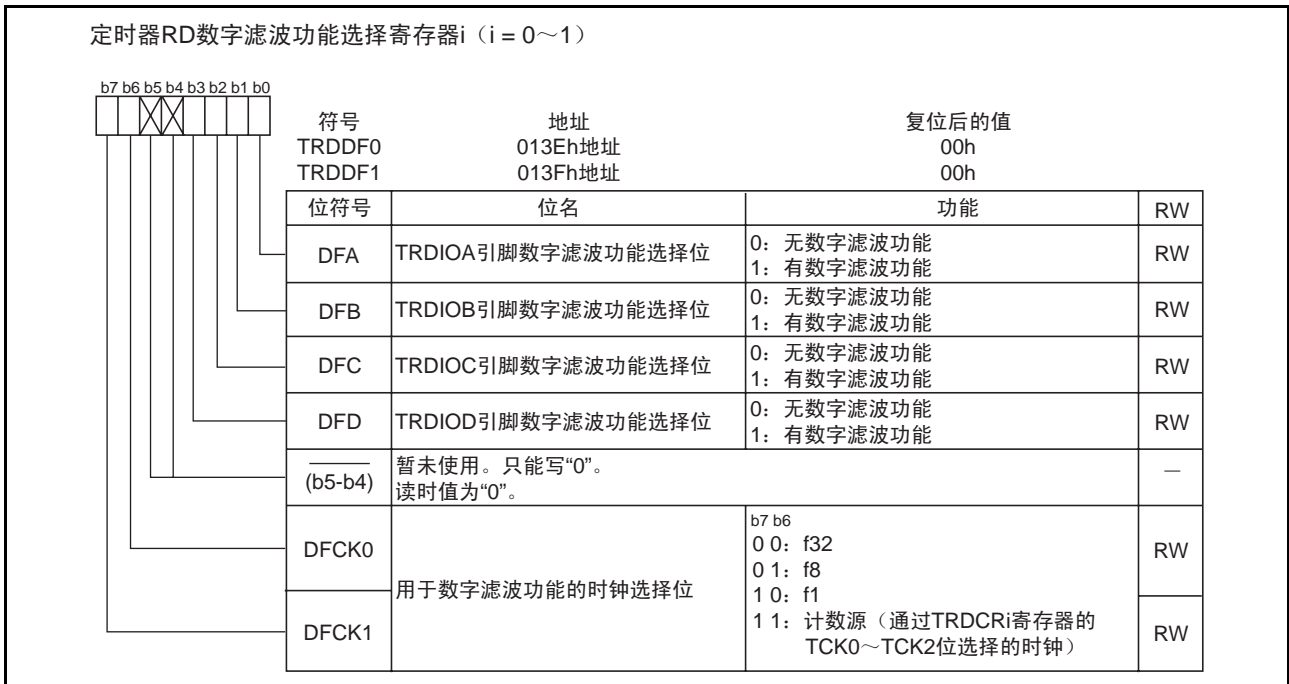


图9 输入捕捉功能时的TRDDF0~TRDDF1寄存器

定时器RD控制寄存器*i* (*i* = 0~1)

位符号	位名	功能	RW
符号: TRDCR0 (地址: 0140h), TRDCR1 (地址: 0150h) 复位后的值: 00h			
TCK0	计数源选择位	b2 b1 b0 0 0 0: f1 0 0 1: f2 0 1 0: f4 0 1 1: f8 1 0 0: f32 1 0 1: TRDCLK输入 (注1) 1 1 0: fOCO40M 1 1 1: 不能设定	RW
TCK1			RW
TCK2			RW
CKEG0	外部时钟沿选择位 (注2)	b4 b3 0 0: 在上升沿计数 0 1: 在下降沿计数 1 0: 在双边沿计数 1 1: 不能设定	RW
CKEG1			RW
CCLR0	TRDi计数器清除选择位	b7 b6 b5 0 0 0: 禁止清除 (自由运行) 0 0 1: 通过TRDGRAi的输入捕捉来清除 0 1 0: 通过TRDGRBi的输入捕捉来清除 0 1 1: 同步清除 (和其他通道的计数器同时清除) (注3) 1 0 0: 不能设定 1 0 1: 通过TRDGRCi的输入捕捉来清除 1 1 0: 通过TRDGRDi的输入捕捉来清除 1 1 1: 不能设定	RW
CCLR1			RW
CCLR2			RW

注1. TRDFCR寄存器的 STCLK位为“1” (外部时钟输入有效) 时有效。  
 注2. TCK2~TCK0位为“101b” (TRDCLK输入), 且TRDFCR寄存器的STCLK位为“1” (外部时钟输入有效) 时有效。  
 注3. TRDMR寄存器的SYNC位为“1” (TRD0和TRD1同步运行) 时有效。

图 10 输入捕捉功能时的 TRDCR0 ~ TRDCR1 寄存器

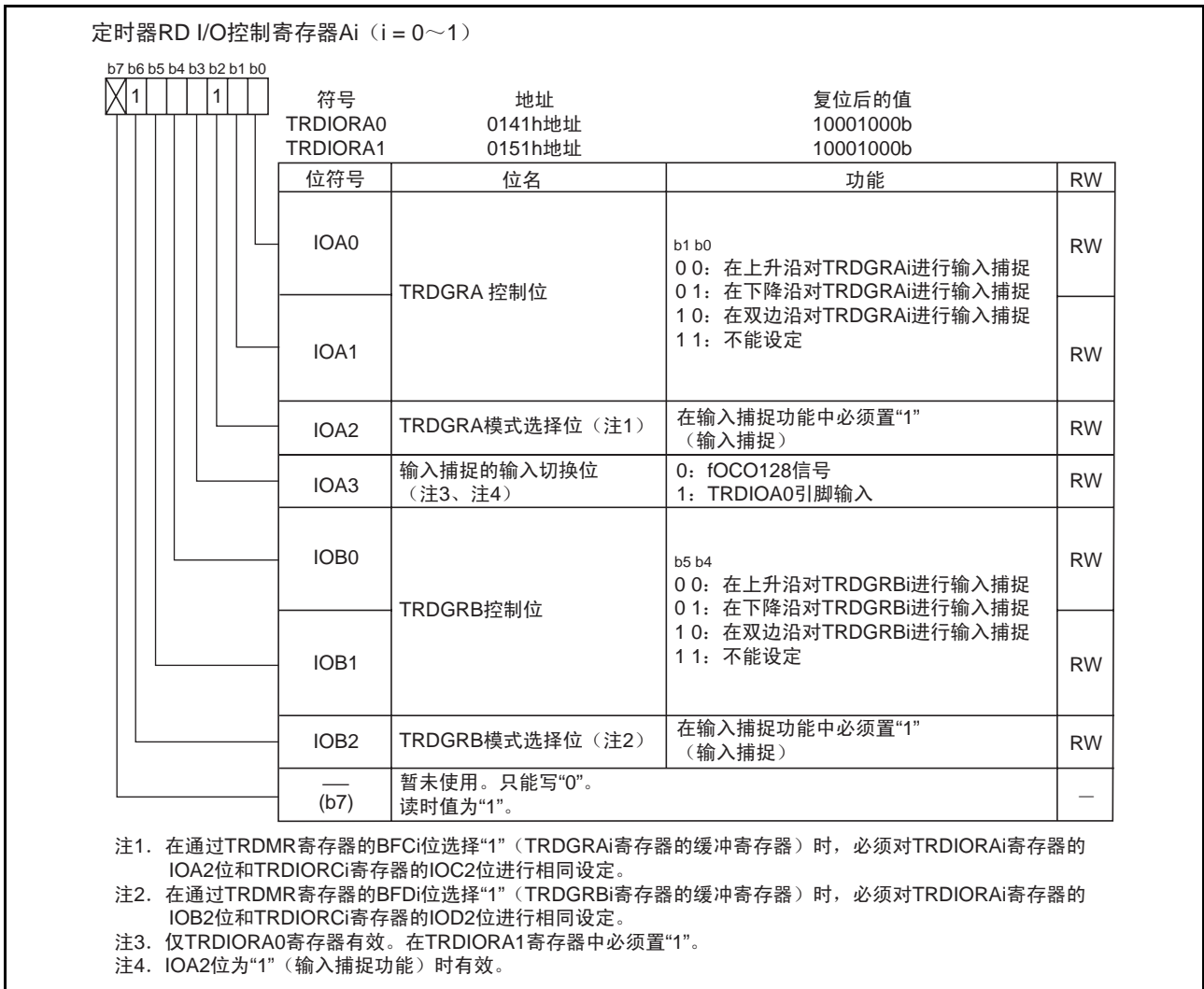


图 11 输入捕捉功能时的TRDIORA0~TRDIORA1寄存器

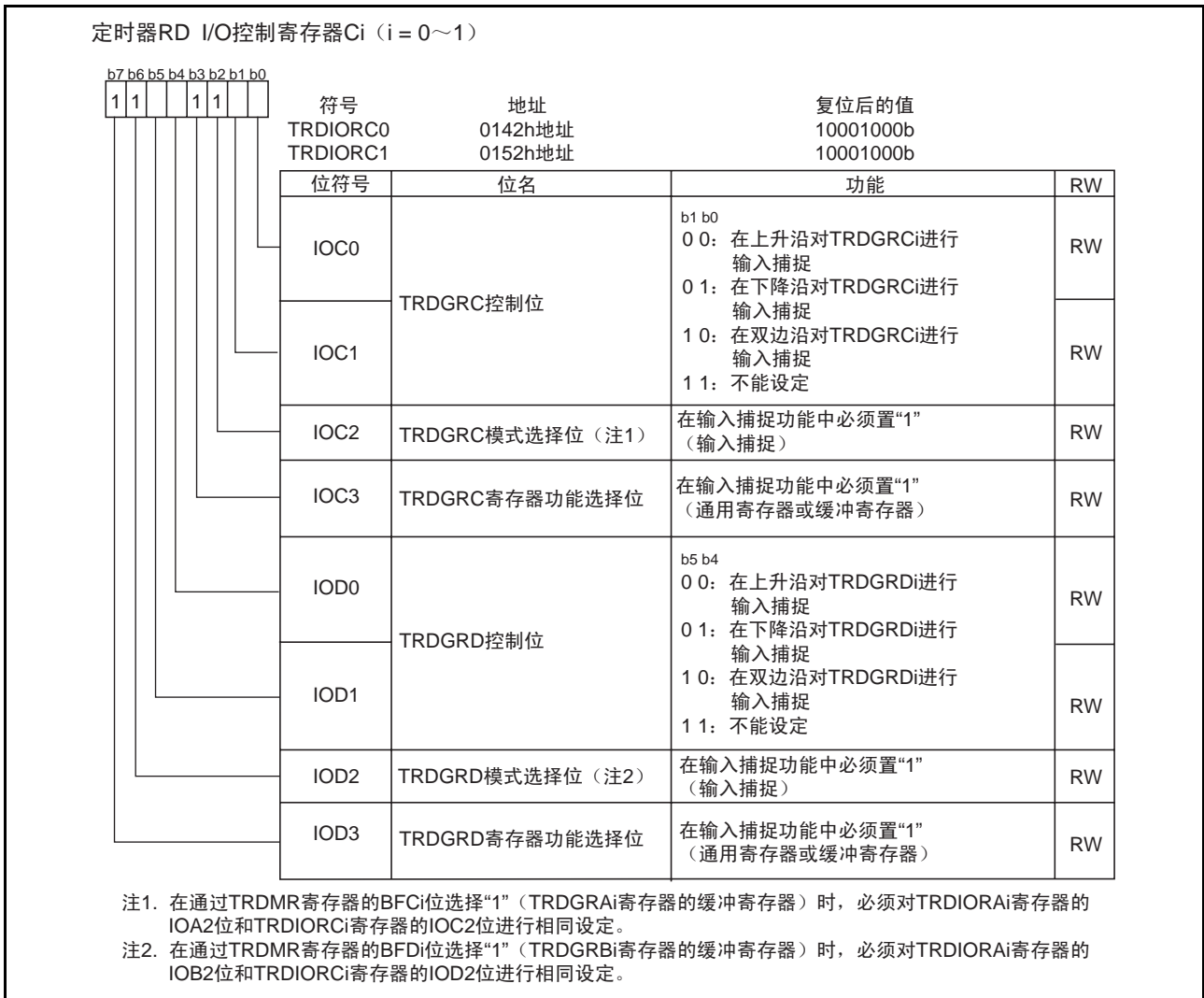


图 12 输入捕捉功能时的 TRDIORC0 ~ TRDIORC1 寄存器

定时器RD状态寄存器<sub>i</sub> (i = 0~1) (注3)

符号	地址	复位后的值
TRDSR0	0143h地址	11100000b
TRDSR1	0153h地址	11000000b

位符号	位名	功能	RW
IMFA	输入捕捉/比较匹配标志A	为“0”的主要原因： 读后写“0”。(注2) 为“1”的主要原因： TRDSR0寄存器： TRDIORA0寄存器的IOA3位为“0” (fOCO128信号)时， fOCO128信号的沿 TRDIORA0寄存器的IOA3位为“1” (TRDIOA0输入)时， TRDIOA0信号的输入沿 (注3)  TRDSR1寄存器： TRDIOA1引脚的输入沿 (注3)	RW
IMFB	输入捕捉/比较匹配标志B	为“0”的主要原因： 读后写“0”。(注2) 为“1”的主要原因： TRDIOBi引脚的输入沿 (注3)	RW
IMFC	输入捕捉/比较匹配标志C	为“0”的主要原因： 读后写“0”。(注2) 为“1”的主要原因： TRDIOCi引脚的输入沿 (注4)	RW
IMFD	输入捕捉/比较匹配标志D	为“0”的主要原因： 读后写“0”。(注2) 为“1”的主要原因： TRDIODi引脚的输入沿 (注4)	RW
OVF	上溢标志	为“0”的主要原因： 读后写“0”。(注2) 为“1”的主要原因： TRDi上溢时	RW
UDF	下溢标志 (注1)	在输入捕捉功能中无效。	RW
— (b7-b6)	暂未使用。只能写“0”。 只能写“1”。		—

- 注1. TRDSR0寄存器的b5暂未使用，写b5时，只能写“0”，读时值为“1”。
- 注2. 写入结果如下。
- 读的结果为“1”时，如果在同一位写“0”则为“0”。
  - 读的结果为“0”时，即使在同一位写“0”也不发生变化 (读后，从“0”变为“1”时，即使写“0”也会保持为“1”)。
  - 写“1”时不发生变化。
- 注3. 通过TRDIORAi寄存器的IOj1~IOj0位 (j=A或B) 选择的沿。
- 注4. 通过TRDIORCi寄存器的IOk1~IOk0位 (k=C或D) 选择的沿。  
包括TRDMR寄存器的BFki位为“1” (TRDGRki为缓冲寄存器) 的情况。

图 13 输入捕捉功能时的 TRDSR0 ~ TRDSR1 寄存器

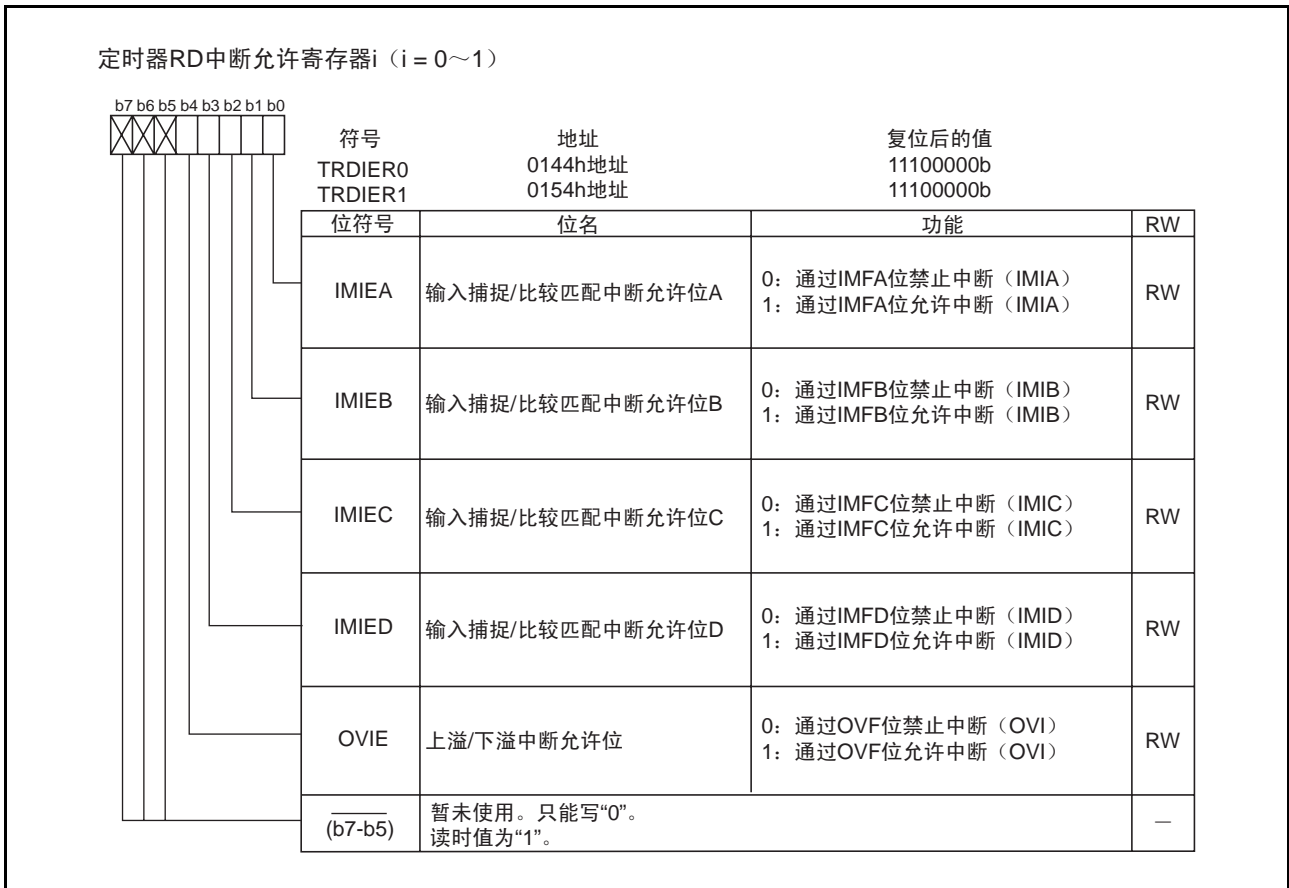


图 14 输入捕捉功能时的 TRDIER0 ~ TRDIER1 寄存器

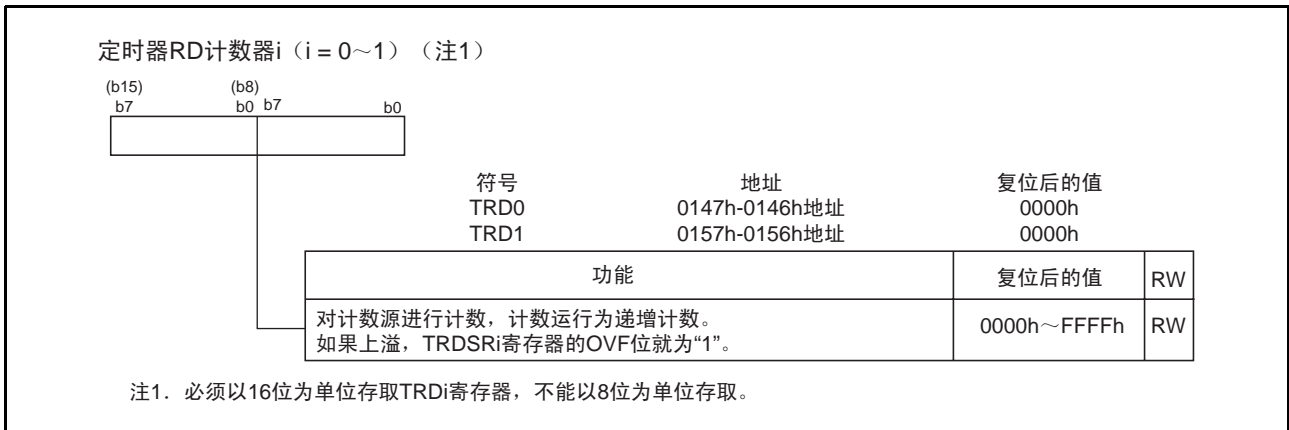


图 15 输入捕捉功能时的 TRD0 ~ TRD1 寄存器

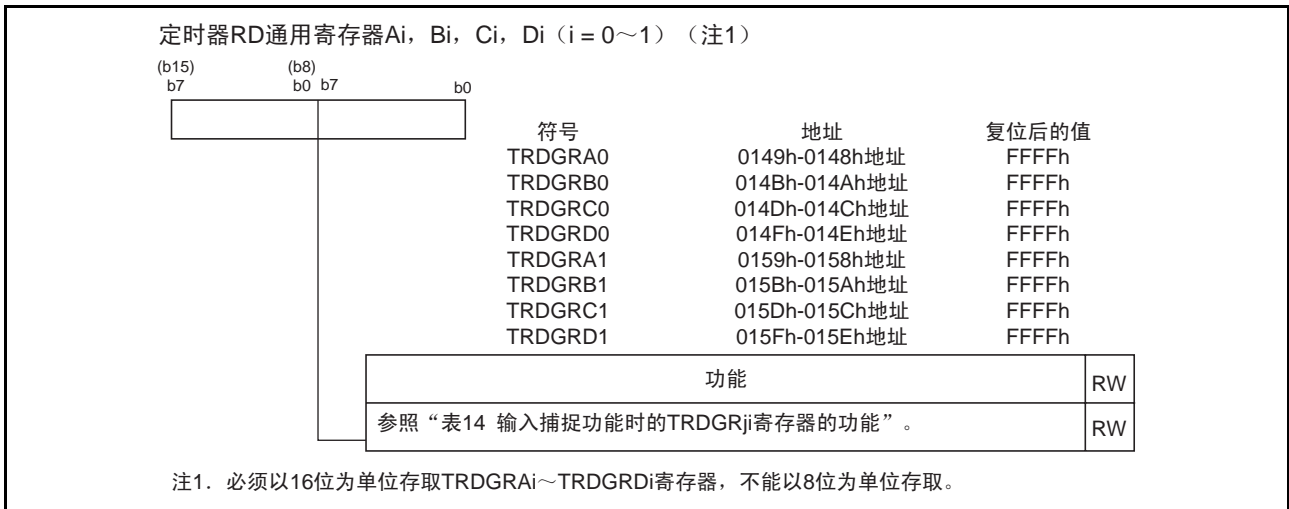


图 16 输入捕捉功能时的 TRDGRAi、TRDGRBi、TRDGRCi、TRDGRDi 寄存器

在输入捕捉功能中, 以下寄存器无效。

TRDOER1、TRDOER2、TRDOCR、TRDPOCR0、TRDPOCR1

表 14 输入捕捉功能时的 TRDGRji 寄存器的功能

寄存器	设定	寄存器的功能	输入捕捉的输入引脚
TRDGRAi	—	通用寄存器。可读出输入捕捉时的 TRDi 寄存器的值	TRDIOAi
TRDGRBi			TRDIOBi
TRDGRCi	BFCi=0	通用寄存器。可读出输入捕捉时的 TRDi 寄存器的值	TRDIOCi
TRDGRDi	BFDi=0		TRDIODi
TRDGRCi	BFCi=1	缓冲寄存器。可读出输入捕捉时的 TRDi 寄存器的值 (参照“3.3 缓冲器运行”)	TRDIOAi
TRDGRDi	BFDi=1		TRDIOBi

i=0~1, j=A、B、C、D 中的任何一个  
BFCi、BFDi: TRDMR 寄存器的位

在无数字滤波器 (TRDDFi 寄存器的 DFj 位为“0”) 时, 必须将输入到 TRDIOji 引脚的输入捕捉信号的脉宽, 设定为定时器 RD 的运行时钟 (参照“表 1 定时器 RD 的运行时钟”) 的 3 个或 3 个以上的周期。



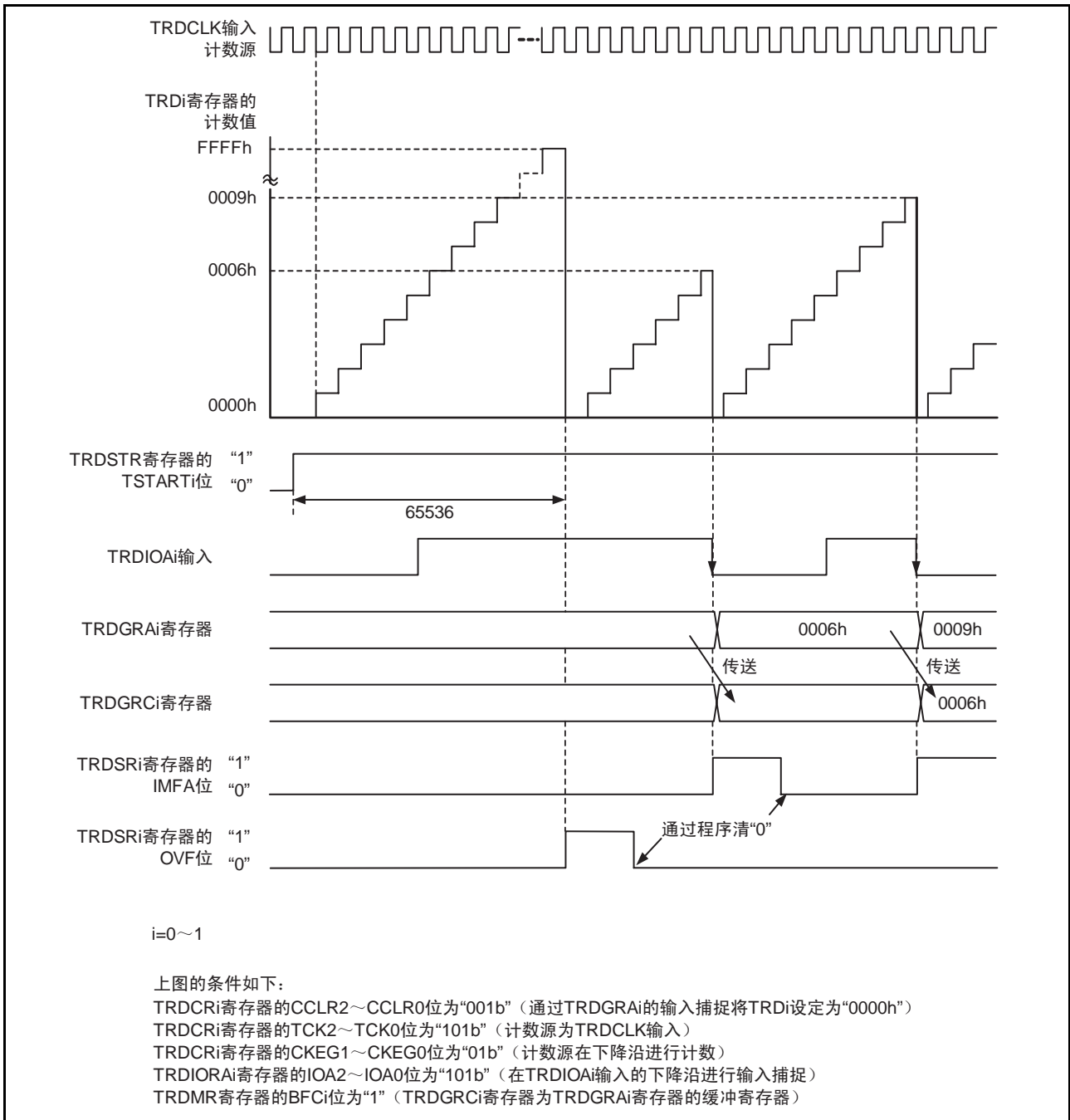


图 17 输入捕捉功能的运行事例

### 3.6 数字滤波器

对 TRDIO<sub>j</sub> ( $i=0\sim 1, j=A, B, C, D$  中的任何一个) 输入进行采样, 如果有 3 次匹配, 就认为电平确定。必须通过 TRDDFi 寄存器选择数字滤波功能和采样时钟。

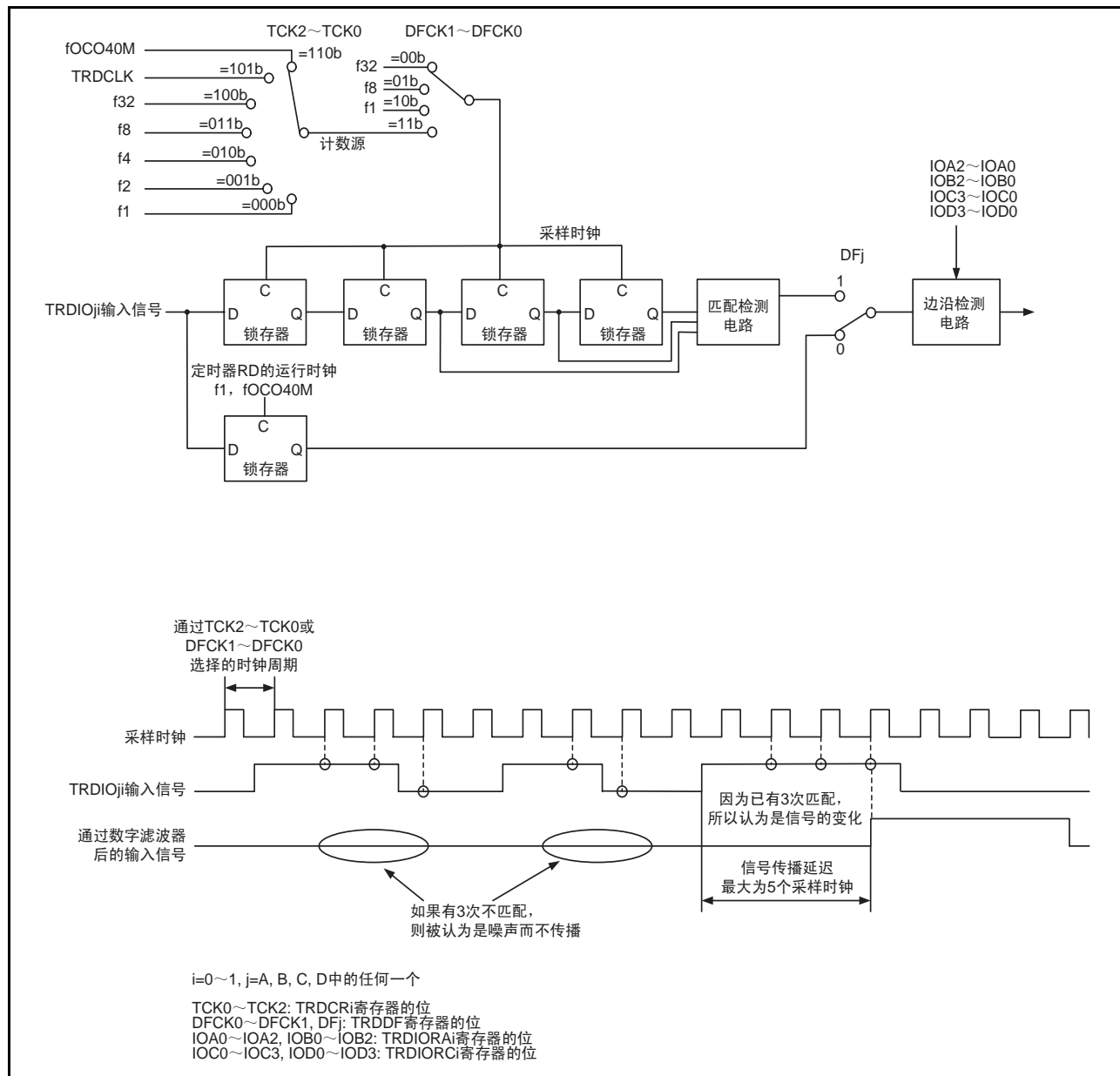


图 18 数字滤波器的框图

### 3.7 定时器 RD 中断

定时器 RD 从每个通道的 6 个中断源中产生定时器 RD 中断请求。定时器 RD 中断在每个通道上有 1 个 TRDiIC (i=0~1) 寄存器 (IR 位、ILVL0~ILVL2 位) 和 1 个向量。

定时器 RD 中断相关的寄存器如表 15 所示, 定时器 RD 中断的框图如图 19 所示。

表 15 定时器 RD 中断相关的寄存器

	定时器 RD 状态寄存器	定时器 RD 中断允许寄存器	定时器 RD 中断控制寄存器
通道 0	TRDSR0	TRDIER0	TRD0IC
通道 1	TRDSR1	TRDIER1	TRD1IC

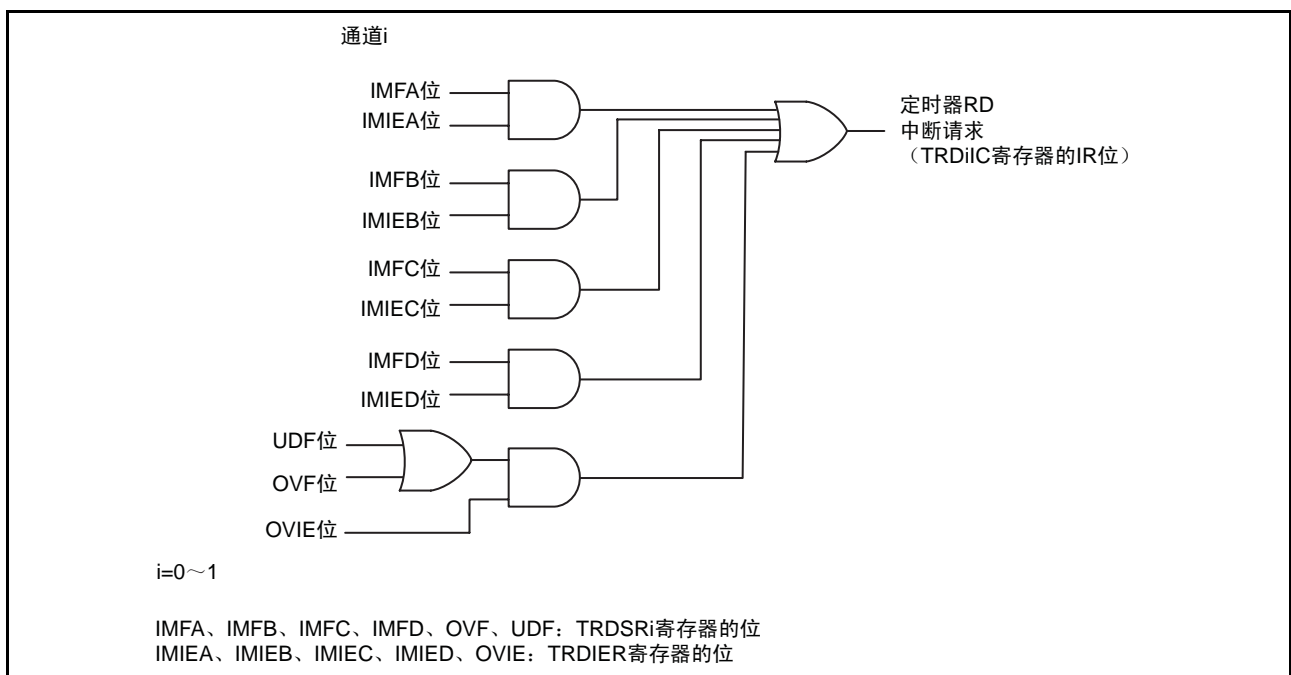


图 19 定时器 RD 中断的框图

定时器RD中断通过I标志、IR位、ILVL0~ILVL2位和IPL的关系进行中断控制，这和其它可屏蔽中断相同。但是，定时器RD中断是从多个中断请求源中，产生一个中断源（定时器RD中断），因此和其它可屏蔽中断有以下不同。

- TRDSR<sub>i</sub>寄存器的位为“1”，并且与其对应的TRDIER<sub>i</sub>寄存器的位为“1”（允许中断）时，TRDiC寄存器的IR位为“1”（有中断请求）。
- TRDSR<sub>i</sub>寄存器的位和与其对应的TRDIER<sub>i</sub>寄存器的位中的一个或两个都为“0”时，IR位变为“0”（无中断请求）。即，一旦IR位变为“1”，即使中断不被接受，也不会保持中断请求。
- IR位变为“1”后，即使其它中断请求源成立，IR位也会保持为“1”，而不发生变化。
- 将TRDIER<sub>i</sub>寄存器的多个位置“1”时，必须通过TRDSR<sub>i</sub>寄存器判断是哪个中断请求源产生的中断。
- 即使中断被接受，TRDSR<sub>i</sub>寄存器的各个位也不会自动为“0”，因此必须在中断程序中将TRDSR<sub>i</sub>寄存器的各个位清“0”。清“0”的方法请参照“图13 输入捕捉功能时的TRDSR0~TRDSR1寄存器”。

TRDSR<sub>i</sub>寄存器请参照“图13 输入捕捉功能时的TRDSR0~TRDSR1寄存器”，TRDIER<sub>i</sub>寄存器请参照“图14 输入捕捉功能时的TRDIER0~TRDIER1寄存器”。

TRDiC寄存器及中断向量请参照“R8C/25群硬件手册”。

### 3.8 使用定时器 RD 时的注意事项

#### 3.8.1 TRDSTR 寄存器

- 必须使用 MOV 指令来写 TRDSTR 寄存器。
- CSELi (i=0~1) 位为 “0” (在 TRDi 寄存器和 TRDGRAi 寄存器的比较匹配时, 计数清除后, 停止计数) 时, 即使对 TSTARTi 位写 “0” (计数停止), 计数也不会停止, 且 TSTARTi 位不发生变化。
- 因此, 在 CSELi 位为 “0” 时, 如果不改变 TSTARTi 位而想改变其它位, 就必须对 TSTARTi 位写 “0”。
- 另外, 在通过程序使计数停止时, 必须在将 CSELi 位置 “1” 后, 再对 TSTARTi 位写 “0”。即使同时 (通过 1 条指令) 对 CSELi 位写 “1”、对 TSTARTi 位写 “0”, 也不能停止计数。
- 将 TRDIOji (j=A、B、C、D) 引脚用于定时器 RD 的输出时, 计数停止时的输出电平如表 16 所示。

表 16 计数器停止时的 TRDIOji (j=A、B、C、D) 引脚输出电平

停止计数方法	停止计数时的 TRDIOji 引脚输出
CSELi 位为 “1” 时, 对 TSTARTi 写 “0” 并停止计数	保持停止计数前的输出电平
CSELi 位为 “0” 时, 在 TRDi 寄存器和 TRDGRAi 寄存器的比较匹配时, 计数清除后, 停止计数	保持因比较匹配而使输出发生变化后的电平

#### 3.8.2 TRDi 寄存器 (i=0~1)

- 在 TRDSTR 寄存器的 TSTARTi 位为 “1” (计数开始) 的状态下, 通过程序对 TRDi 寄存器写入值时, 注意不能与 TRDi 寄存器变为 “0000h” 的时序重叠。  
如果 TRDi 寄存器变为 “0000h” 的时序与写入 TRDi 寄存器的时序重叠, 值将不能被写入, TRDi 寄存器变为 “0000h”。
- 以上注意事项适用于通过 TRDCRi 寄存器的 CCLR2~CCLR0 位进行以下选择时。
  - “001b” (在与 TRDGRAi 寄存器的比较匹配时, 用 TRDi 清除)
  - “010b” (在与 TRDGRBi 寄存器的比较匹配时, 用 TRDi 清除)
  - “011b” (同步清除)
  - “101b” (在与 TRDGRCi 寄存器的比较匹配时, 用 TRDi 清除)
  - “110b” (在与 TRDGRDi 寄存器的比较匹配时, 用 TRDi 清除)
- 写 TRDi 寄存器后, 如果继续读取相同的寄存器, 就有可能读出写之前的值。此时, 必须在写入和读出之间执行 JMP.B 指令。

```

程序例      MOV.W      #XXXXh,TRD0      ; 写入
              JMP.B      L1              ; JMP.B 指令
              L1:      MOV.W      TRD0,DATA      ; 读出
    
```

### 3.8.3 TRDSR<sub>i</sub>寄存器 (i=0~1)

写TRDSR<sub>i</sub>寄存器后, 如果继续读取相同的寄存器, 就有可能读出写之前的值。此时, 必须在写入和读出之间执行JMP.B指令。

```

程序例      MOV.B      #XXh,TRDSR0      ; 写入
              JMP.B      L1              ; JMP.B指令
              L1:  MOV.B      TRDSR0,DATA    ; 读出
    
```

### 3.8.4 切换计数源

- 切换计数源时, 必须在停止计数后再进行切换。

切换步骤

- 将TRDSTR寄存器的TSTART<sub>i</sub> (i=0~1) 位清“0”(计数停止)
- 切换TRDCR<sub>i</sub>寄存器的TCK2~TCK0位

- 将计数源由fOCO40M切换为其它时钟并停止fOCO40M时, 必须在时钟切换设定后, 等待f<sub>1</sub>的2个或2个以上的周期, 再停止fOCO40M。

切换步骤

- 将TRDSTR寄存器的TSTART<sub>i</sub> (i=0~1) 位清“0”(计数停止)
- 切换TRDCR<sub>i</sub>寄存器的TCK2~TCK0位
- 等待f<sub>1</sub>的2个或2个以上的周期
- 将FRA0寄存器的FRA00位清“0”(停止高速内部振荡器)

### 3.8.5 输入捕捉功能

- 必须将输入捕捉信号的脉宽设定为定时器RD运行时钟(参照“表1 定时器RD的运行时钟”)的3个或3个以上的周期。
- 将输入捕捉信号输入到TRDIO<sub>ji</sub> (i=0~1, j=A、B、C、D) 引脚, 经过定时器RD的运行时钟的2~3个周期后, 再将TRD<sub>i</sub>寄存器的值传送到TRDGR<sub>ji</sub>寄存器(在无数字滤波器时)。

### 3.8.6 计数源fOCO40M

- 计数源fOCO40M可在电源电压VCC=3.0~5.5V的范围内使用。  
在除此以外的电源电压下使用时, 不能将TRDCR0、TRDCR1寄存器的TCK2~TCK0位设定为“110b”(选择fOCO40M为计数源)。

#### 4. 程序概要

如果从输入到TRDIOA0引脚的外部信号中检测到有效沿 (IMFA位=1)，通用寄存器 (TRDGRA0)、缓冲寄存器 (TRDGRC0) 就从主处理中读出各自的内容。另外，本程序的设定条件如下。

- 将高速内部振荡器 (fOCO40M) 作为计数源使用。
- 在双边沿检测对TRDGRA0的输入捕捉。
- 检测有效沿时定时器RD计数器0 (TRD0) 被清除。

使用的引脚如图20所示。

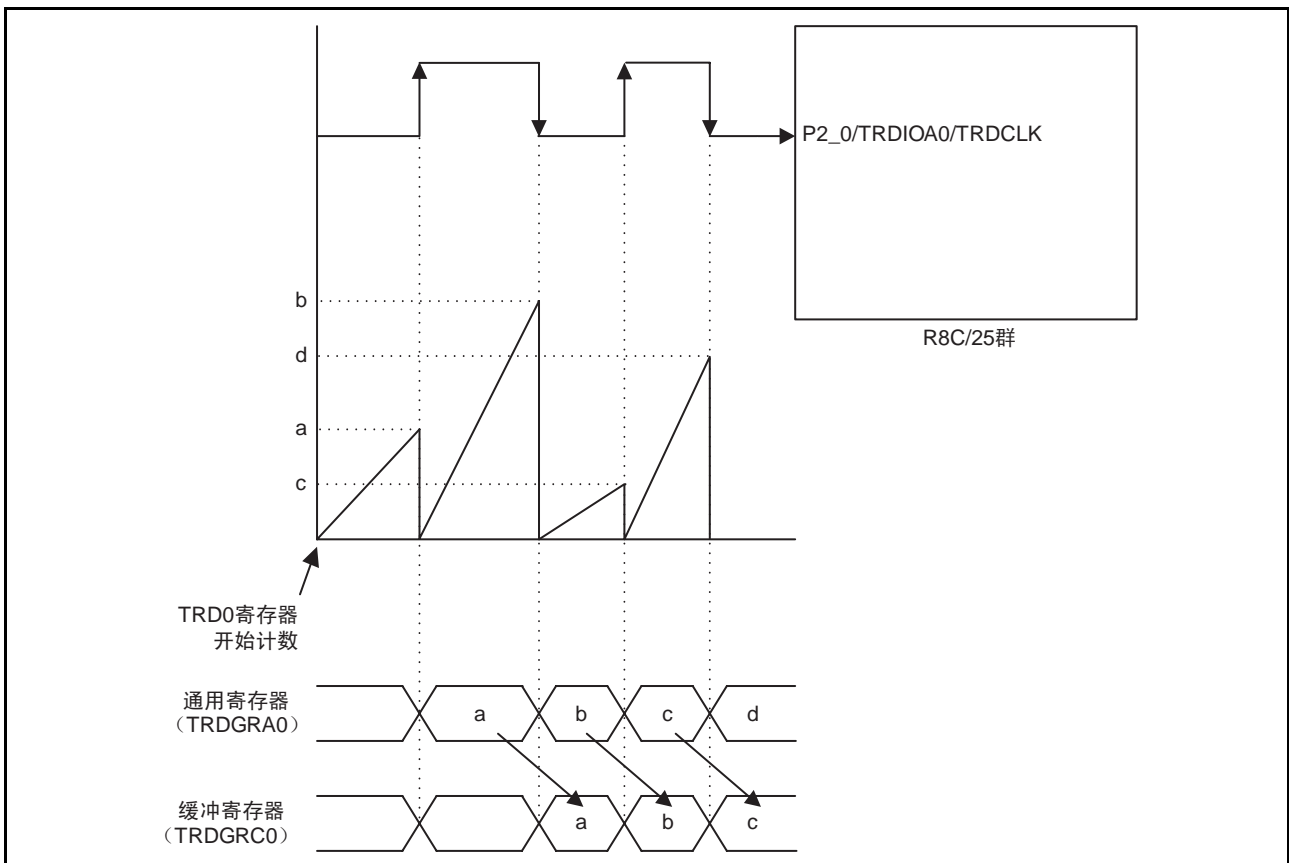


图20 使用的引脚

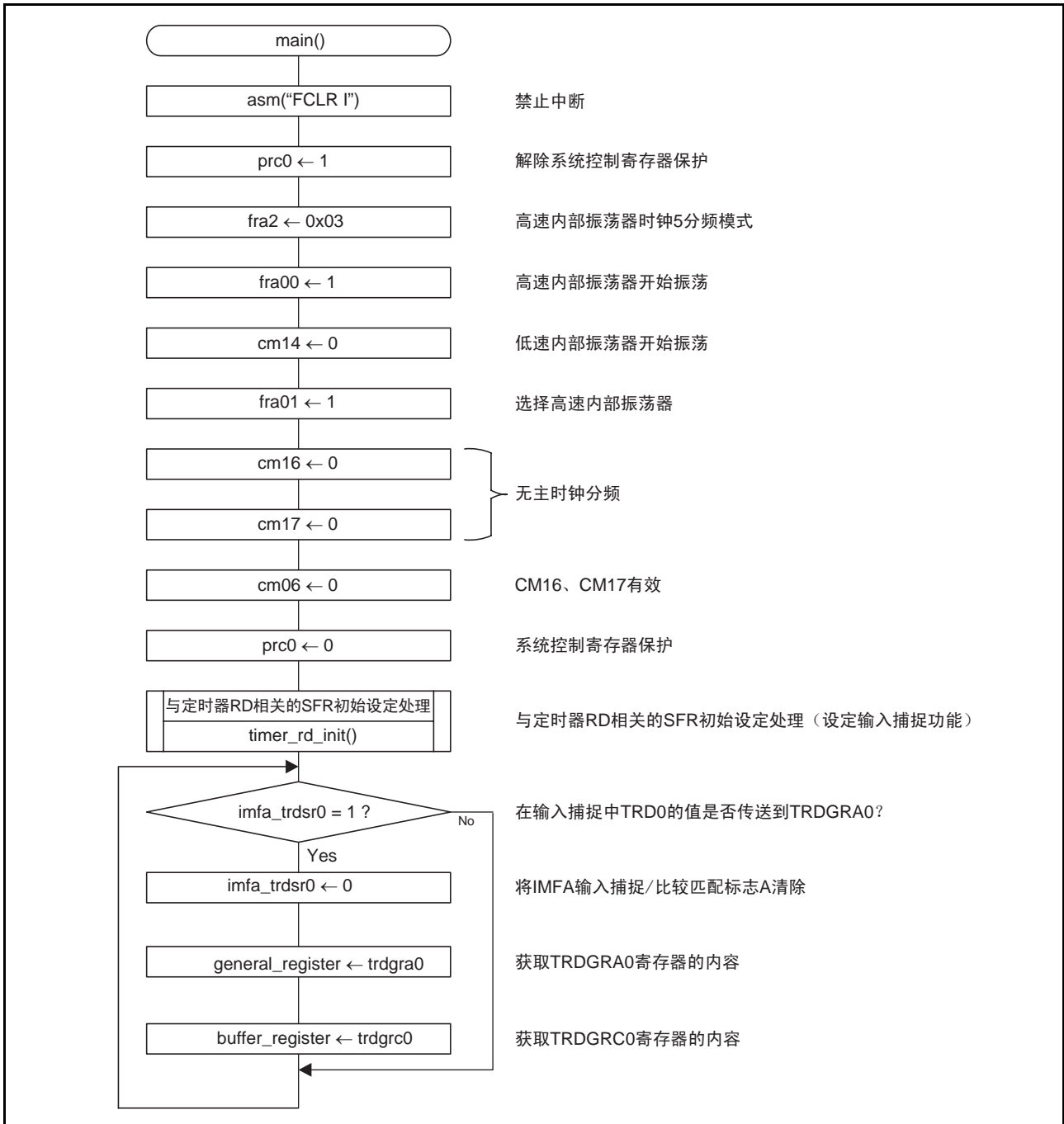
4.1 函数表

声明	void timer_rd_init(void)		
概要	与定时器 RD 相关的 SFR 初始设定处理		
参数	参数名	意义	
	无		
使用变量 (全局)	变量名	使用内容	
	无		
返回值	类型	值	意义
	无		
功能说明	进行与定时器 RD 相关的 SFR 寄存器的初始设定		

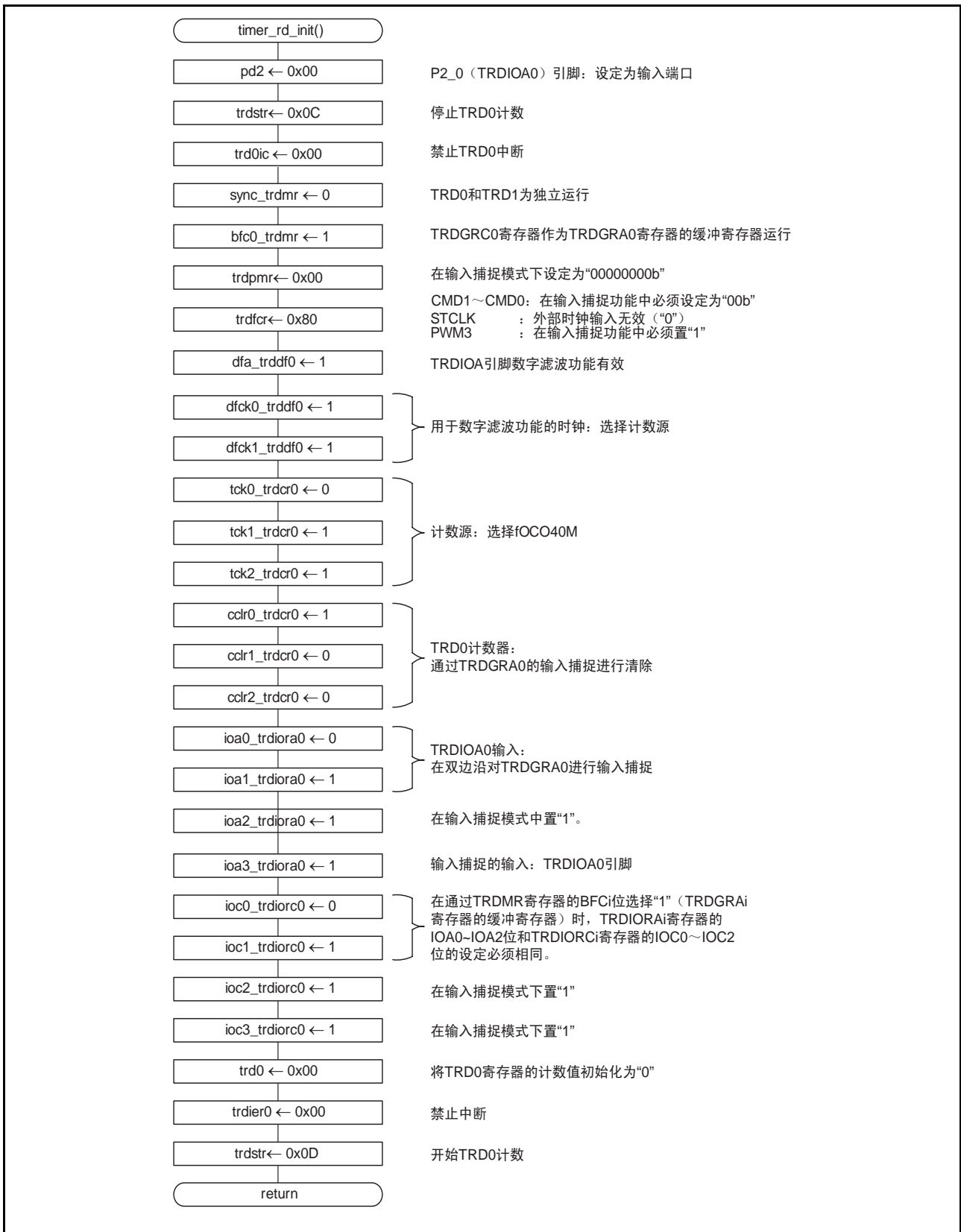


4.2 流程图

4.2.1 主函数



4.2.2 与定时器RD相关的SFR初始设定处理



## 5. 参考程序例

参考程序请从瑞萨科技公司主页获取。

请点击R8C/Tiny系列的首页画面左边菜单的“Application Notes”(应用说明)。

## 6. 参考文档

硬件手册

R8C/25群硬件手册

(最新版请从瑞萨科技公司主页获取。)

技术新闻/技术更新

(最新的信息请从瑞萨科技公司主页获取。)

### 公司主页和咨询窗口

有关本应用说明的技术方面的咨询请参考下面的网页。

瑞萨科技公司主页            <http://www.cn.renesas.com>

详细联系方式                [https://update.renesas.com/registration/forms/contact\\_us.jsp](https://update.renesas.com/registration/forms/contact_us.jsp)

### 修订记录

Rev.	发行日	修订内容	
		页	要点
1.00	2007.06.20	—	初版发行

Notes regarding these materials

1. This document is provided for reference purposes only so that Renesas customers may select the appropriate Renesas products for their use. Renesas neither makes warranties or representations with respect to the accuracy or completeness of the information contained in this document nor grants any license to any intellectual property rights or any other rights of Renesas or any third party with respect to the information in this document.
2. Renesas shall have no liability for damages or infringement of any intellectual property or other rights arising out of the use of any information in this document, including, but not limited to, product data, diagrams, charts, programs, algorithms, and application circuit examples.
3. You should not use the products or the technology described in this document for the purpose of military applications such as the development of weapons of mass destruction or for the purpose of any other military use. When exporting the products or technology described herein, you should follow the applicable export control laws and regulations, and procedures required by such laws and regulations.
4. All information included in this document such as product data, diagrams, charts, programs, algorithms, and application circuit examples, is current as of the date this document is issued. Such information, however, is subject to change without any prior notice. Before purchasing or using any Renesas products listed in this document, please confirm the latest product information with a Renesas sales office. Also, please pay regular and careful attention to additional and different information to be disclosed by Renesas such as that disclosed through our website. (<http://www.renesas.com>)
5. Renesas has used reasonable care in compiling the information included in this document, but Renesas assumes no liability whatsoever for any damages incurred as a result of errors or omissions in the information included in this document.
6. When using or otherwise relying on the information in this document, you should evaluate the information in light of the total system before deciding about the applicability of such information to the intended application. Renesas makes no representations, warranties or guaranties regarding the suitability of its products for any particular application and specifically disclaims any liability arising out of the application and use of the information in this document or Renesas products.
7. With the exception of products specified by Renesas as suitable for automobile applications, Renesas products are not designed, manufactured or tested for applications or otherwise in systems the failure or malfunction of which may cause a direct threat to human life or create a risk of human injury or which require especially high quality and reliability such as safety systems, or equipment or systems for transportation and traffic, healthcare, combustion control, aerospace and aeronautics, nuclear power, or undersea communication transmission. If you are considering the use of our products for such purposes, please contact a Renesas sales office beforehand. Renesas shall have no liability for damages arising out of the uses set forth above.
8. Notwithstanding the preceding paragraph, you should not use Renesas products for the purposes listed below:
  - (1) artificial life support devices or systems
  - (2) surgical implantations
  - (3) healthcare intervention (e.g., excision, administration of medication, etc.)
  - (4) any other purposes that pose a direct threat to human life
 Renesas shall have no liability for damages arising out of the uses set forth in the above and purchasers who elect to use Renesas products in any of the foregoing applications shall indemnify and hold harmless Renesas Technology Corp., its affiliated companies and their officers, directors, and employees against any and all damages arising out of such applications.
9. You should use the products described herein within the range specified by Renesas, especially with respect to the maximum rating, operating supply voltage range, movement power voltage range, heat radiation characteristics, installation and other product characteristics. Renesas shall have no liability for malfunctions or damages arising out of the use of Renesas products beyond such specified ranges.
10. Although Renesas endeavors to improve the quality and reliability of its products, IC products have specific characteristics such as the occurrence of failure at a certain rate and malfunctions under certain use conditions. Please be sure to implement safety measures to guard against the possibility of physical injury, and injury or damage caused by fire in the event of the failure of a Renesas product, such as safety design for hardware and software including but not limited to redundancy, fire control and malfunction prevention, appropriate treatment for aging degradation or any other applicable measures. Among others, since the evaluation of microcomputer software alone is very difficult, please evaluate the safety of the final products or system manufactured by you.
11. In case Renesas products listed in this document are detached from the products to which the Renesas products are attached or affixed, the risk of accident such as swallowing by infants and small children is very high. You should implement safety measures so that Renesas products may not be easily detached from your products. Renesas shall have no liability for damages arising out of such detachment.
12. This document may not be reproduced or duplicated, in any form, in whole or in part, without prior written approval from Renesas.
13. Please contact a Renesas sales office if you have any questions regarding the information contained in this document, Renesas semiconductor products, or if you have any other inquiries.

## 注意

本文只是参考译文，前页所载英文版“Cautions”具有正式效力。

### 关于利用本资料时的注意事项

1. 本资料是为了让用户根据用途选择合适的本公司产品的参考资料，对于本资料中所记载的技术信息，并非意味着对本公司或者第三者的知识产权及其他权利做出保证或对实施权力进行的承诺。
2. 对于因使用本资料所记载的产品数据、图、表、程序、算法及其他应用电路例而引起的损害或者对第三者的知识产权及其他权利造成侵犯，本公司不承担任何责任。
3. 不能将本资料所记载的产品和技术用于大规模破坏性武器的开发等目的、军事目的或其他的军需用途方面。另外，在出口时必须遵守日本的《外汇及外国贸易法》及其他出口的相关法令并履行这些法令中规定的必要手续。
4. 本资料所记载的产品数据、图、表、程序、算法以及其他应用电路例等所有信息均为本资料发行时的内容，本公司有可能在未做事先通知的情况下，对本资料所记载的产品或者产品规格进行更改。所以在购买和使用本公司的半导体产品之前，请事先向本公司的营业窗口确认最新的信息并经常留意本公司通过公司主页 (<http://www.renesas.com>) 等公开的最新信息。
5. 对于本资料中所记载的信息，制作时我们尽力保证出版时的精确性，但不承担因本资料的叙述不当而致使顾客遭受损失等的任何相关责任。
6. 在使用本资料所记载的产品数据、图、表等所示的技术内容、程序、算法及其他应用电路例时，不仅要对所使用的技术信息进行单独评价，还要对整个系统进行充分的评价。请顾客自行负责，进行是否适用的判断。本公司对于是否适用不负任何责任。
7. 本资料中所记载的产品并非针对万一出现故障或是错误运行就会威胁到人的生命或给人体带来危害的机器、系统(如各种安全装置或者运输交通用的、医疗、燃烧控制、航天器械、核能、海底中继用的机器和系统等)而设计和制造的，特别是对于品质和可靠性要求极高的机器和系统等(将本公司指定用于汽车方面的产品用于汽车时除外)。如果要用于上述的目的，请务必事先向本公司的营业窗口咨询。另外，对于用于上述目的而造成的损失等，本公司概不负责。
8. 除上述第7项内容外，不能将本资料中记载的产品用于以下用途。如果用于以下用途而造成的损失，本公司概不负责。
  - 1) 生命维持装置。
  - 2) 植埋于人体使用的装置。
  - 3) 用于治疗(切除患部、给药等)的装置。
  - 4) 其他直接影响到人的生命的装置。
9. 在使用本资料所记载的产品时，对于最大额定值、工作电源电压的范围、放热特性、安装条件及其他条件请在本公司规定的保证范围内使用。如果超出了本公司规定的保证范围使用时，对于由此而造成的故障和出现的事，本公司将不承担任何责任。
10. 本公司一直致力于提高产品的质量和可靠性，但一般来说，半导体产品总会以一定的概率发生故障、或者由于使用条件不同而出现错误运行等。为了避免因本公司的产品发生故障或者错误运行而导致人身事故和火灾或造成社会性的损失，希望客户能自行负责进行冗余设计、采取延烧对策及进行防止错误运行等的安全设计(包括硬件和软件两方面的设计)以及老化处理等，这是作为机器和系统的出厂保证。特别是单片机的软件，由于单独进行验证很困难，所以要求在顾客制造的最终的机器及系统上进行安全检验工作。
11. 如果把本资料所记载的产品从其载体设备上卸下，有可能造成婴儿误吞的危险。顾客在将本公司产品安装到顾客的设备上时，请顾客自行负责将本公司产品设置为不容易剥落的安全设计。如果从顾客的设备上剥落而造成事故时，本公司将不承担任何责任。
12. 在未得到本公司的事先书面认可时，不可将本资料的一部分或者全部转载或者复制。
13. 如果需要了解关于本资料的详细内容，或者有其他关心的问题，请向本公司的营业窗口咨询。

© 2007. Renesas Technology Corp., All rights reserved.