

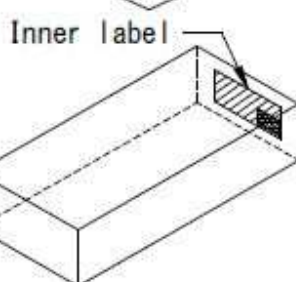
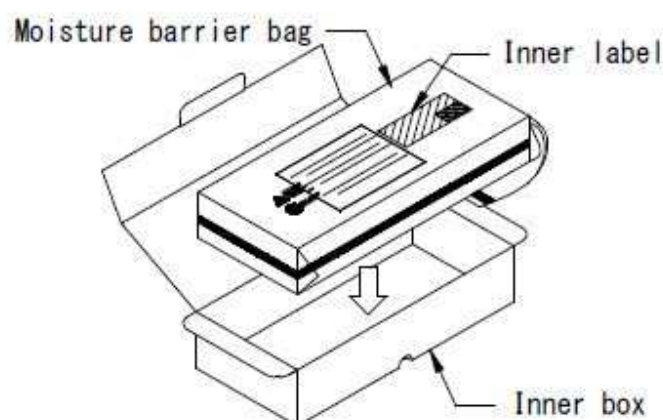
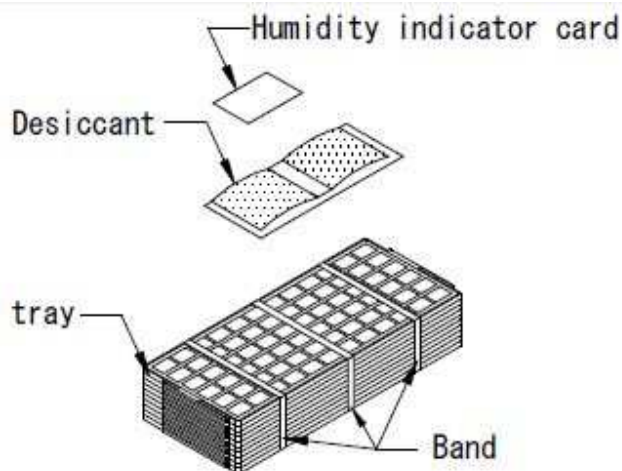
包装仕様 Packing Specification

トレイ荷姿図 Tray Packing

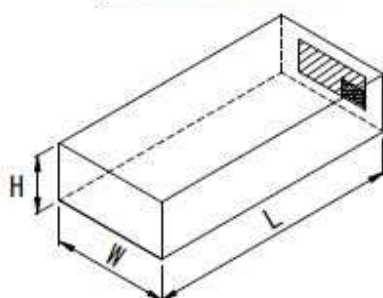
(Tray dry pack)

RDH-H-000531 1/1

ルネサス エレクトロニクス株式会社
Renesas Electronics Corporation



Inner box size



UNIT : mm

INNER BOX	L	W	H
	330	152	75