

# RV1S9353A

R08DS0174JJ0100

Rev.1.00

光結合型デルターシグマ変調器

2020.03.23

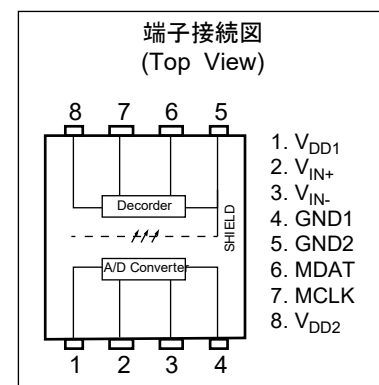
## 概要

RV1S9353A は、高精度 $\Delta\Sigma$ /D コンバータを内蔵し、入力されたアナログ電圧を 1 bit のデータ列に変換する光絶縁型 A/D コンバータです。RV1S9353A の後段に Sinc<sup>3</sup> フィルタなどのデジタルフィルタを接続することにより、有効ビット数 ENOB = 13.8 bits (typ) のデジタル信号出力が得られます。

高耐ノイズ（高 CMR）に加え、高い直線性（ノン・リニアリティ）を持つので、電流検出/電圧検出に最適です。

## 特徴

- 基準電圧バラツキが小さい ( $G_E = \pm 0.5\%$  TYP.)
- 分解能が高い (ENOB = 13.8 bits TYP.)
- 動作温度 ( $T_A = -40 \sim 110\text{ }^\circ\text{C}$ )
- ノン・リニアリティ (INL = 25 LSB MAX.)
- 入力オフセットが低い ( $V_{OS} = 2\text{ mV MAX.}$ )
- 入力オフセット温度ドリフトが小さい ( $|dV_{OS}/dT_A| = 2.5\text{ }\mu\text{V}/^\circ\text{C MAX.}$ )
- クロック出力 ( $f_{CLK} = 10\text{ MHz TYP.}$ )
- 瞬時同相除去電圧が高い (CMR = 15 kV/ $\mu\text{s MIN.}$ )
- パッケージ：8 ピン SDIP の長沿面表面実装品
- エンボス・テーピング対応品：
  - RV1S9353ACCSP-120x#KC0：2 000 個/リール
- 鉛フリー対応品
- 海外安全規格
  - ・ UL 認定品：UL1577, Double protection
  - ・ CSA 認定品：CAN/CSA-C22.2 No.62368-1, 強化絶縁
  - ・ VDE 認定品：DIN EN 60747-5-5 (オプション対応いたします)



## 用途

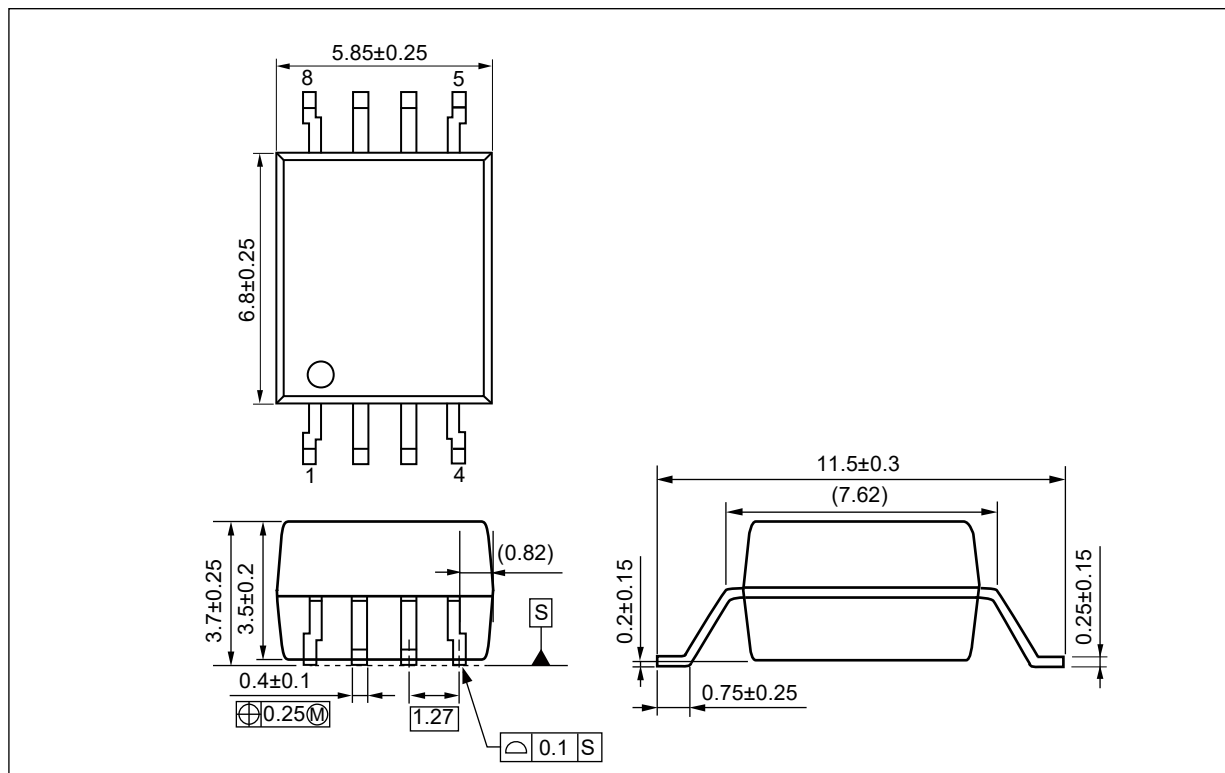
- AC サーボ, インバータ
- 太陽光パワーコンディショナー
- 計測, 制御機器

量産開始時期

2020年3月

## 外形図 (単位 : mm)

## 長沿面表面実装品



質量 : 0.316g (Typ.)

## 構造パラメータ

項目	MIN.
空間距離	8 mm
沿面距離	8 mm
絶縁物厚	0.4 mm

捺印例

1番ピン・マーク

R  
9353  
N131

← Renesasの頭文字  
← 品名\*)  
← 製造ロット番号

N 1 31

規格名  
週コード  
西暦年号の末尾

\*) 下記の該当製品を捺印  
\*) RV1S 9353 ACCSP-120x  
捺印名は“ RV1S ”, “ ACCSP-120 x ” が省略されております。

オーダー情報

品名	オーダー名称	メッキ仕様	包装形態	海外安全規格	申請品名 <sup>注</sup>
RV1S9353ACCSP-120C	RV1S9353ACCSP-120C#SC0	鉛フリー (Ni/Pd/Au)	20 個 (テーピング品を 20 個 単位 1 カット)	標準品 (UL, CSA 認定品)	RV1S9353A
	RV1S9353ACCSP-120C#KC0		エンボス・テーピング 2 000 個/リール		
RV1S9353ACCSP-120V	RV1S9353ACCSP-120V#SC0	鉛フリー (Ni/Pd/Au)	20 個 (テーピング品を 20 個 単位 1 カット)	UL, CSA, DIN EN 60747-5-5 認定品	
	RV1S9353ACCSP-120V#KC0		エンボス・テーピング 2 000 個/リール		

注：海外安全規格申請は申請品名で行ってください。

絶対最大定格（特に指定のないかぎり  $T_A = 25^\circ\text{C}$ ）

項目	略号	定格	単位
動作周囲温度	$T_A$	-40~+110	$^\circ\text{C}$
保存温度	$T_{\text{stg}}$	-55~+150	$^\circ\text{C}$
供給電圧	$V_{\text{DD1}}, V_{\text{DD2}}$	6	V
入力電圧 <sup>注1</sup>	$V_{\text{IN+}}, V_{\text{IN-}}$	-2~ $V_{\text{DD1}}+0.5$	V
入力電圧 <sup>注1,2</sup>	$V_{\text{IN+}}, V_{\text{IN-}}$	-6~ $V_{\text{DD1}}+0.5$	V
出力電圧	MCLK, MDAT	6	V
絶縁耐圧 <sup>注3</sup>	BV	5 000	Vr.m.s.

注 1.  $V_{\text{IN+}}, V_{\text{IN-}}$  端子への印可は 6V 未満とする

注 2. 2 秒以内とする

注 3.  $T_A = 25^\circ\text{C}$ , RH = 60%, AC 電圧を 1 分間印加（入力側全電極端子一括と出力側全電極端子一括間）

## 推奨動作条件

項目	略号	MIN.	TYP.	MAX.	単位
動作周囲温度	$T_A$	-40		110	$^\circ\text{C}$
供給電圧 $V_{\text{DD1}}$	$V_{\text{DD1}}$	4.5	5	5.5	V
供給電圧 $V_{\text{DD2}}$	$V_{\text{DD2}}$	3.0		5.5	V
入力電圧（線形領域） <sup>注</sup>	$V_{\text{IN+}}, V_{\text{IN-}}$	-200		200	mV

注：  $V_{\text{IN-}} = 0\text{ V}$  (GND1 に接続) での使用を推奨。  $V_{\text{IN-}}$  が 2.5 V 以上になると内部テストモードが動作しますので、このような設定では使用しないでください。

電気的特性（特に指定のないかぎり TYP.は  $T_A = 25^\circ\text{C}$ ,  $V_{IN+} = V_{IN-} = 0\text{ V}$ ,  
 $V_{DD1} = V_{DD2} = 5\text{ V}$ , MIN., MAX.は「推奨動作条件」参照）

項目	略号	条件	MIN.	TYP.	MAX.	単位
入力供給電流	$I_{DD1}$	$V_{IN+} = -320 \sim +320\text{ mV}$		11.5	15.5	mA
出力供給電流	$I_{DD2}$	$V_{DD2} = 5\text{ V}$		5	8	mA
		$V_{DD2} = 3.3\text{ V}$		4.5	7	mA
入力バイアス電流	$I_{IN}$	$V_{DD1} = V_{DD2} = 5\text{ V}$ , $V_{IN+} = 0\text{ V}$		-2.5		$\mu\text{A}$
飽和出力電圧（ロウ・レベル）	$V_{OL}$	$I_{OUT} = 1.6\text{ mA}$			0.6	V
飽和出力電圧（ハイ・レベル）	$V_{OH}$	$I_{OUT} = -200\ \mu\text{A}$	$V_{DD2} - 0.6$	$V_{DD2} - 0.1$		V
出力短絡電流	$ I_{OSC} $	$V_{OUT} = V_{DD2}$ or $V_{OUT} = \text{GND2}$		18	40	mA
入力抵抗	$R_{IN}$	$V_{IN+}$ or $V_{IN-}$ single ended		500		$\text{k}\Omega$
出カクロック周波数	$f_{CLK}$		9	10	11	MHz
入出力間絶縁抵抗	$R_{I-O}$	$V_{I-O} = 1\text{ kVDC}$ , $T_A = 25^\circ\text{C}$	$10^{11}$			$\Omega$
入出力間容量	$C_{I-O}$	$f = 1\text{ MHz}$		0.7		pF
データ・ホールド時間 注1	$t_{HDDAT}$		10			ns
瞬時同相除去電圧 注2	CMR	$V_{CM} = 1\text{ kV}$ , $T_A = 25^\circ\text{C}$	15	25		$\text{kV}/\mu\text{s}$

注1. データ・ホールド時間  $t_{HDDAT}$  はクロック (MCLK) 立上りからデータ (MDAT) がホールドされている時間です。  
 $t_{HDDAT}$  タイミングチャートを下図に示します。

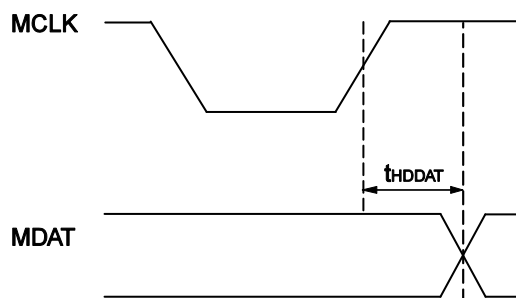


図 タイミングチャート

注2. 瞬時同相除去電圧 CMR は図6のCMR測定回路において入力側 GND1-出力側 GND2間（4ピン-5ピン間）に急峻な立上り/立下りのパルスノイズを印加し、クロック (MCLK) のパルスの抜けの有無を確認。

電気的特性（デシメーション比 256 の Sinc<sup>3</sup> フィルタ使用）（特に指定のないかぎり TYP. は  $T_A = 25^\circ\text{C}$ ,  $V_{IN+} = V_{IN-} = 0\text{ V}$ ,  $V_{DD1} = V_{DD2} = 5\text{ V}$ , MIN., MAX. は推奨動作範囲）

項目	略号	条件	MIN.	TYP.	MAX.	単位
積分非直線性 注3	INL	$T_A = -40 \sim 85^\circ\text{C}$ , $V_{IN+} = -200 \sim +200\text{ mV}$		3	15	LSB
		$T_A = 85 \sim 110^\circ\text{C}$ ,			25	LSB
微分非直線性 注4	DNL	$T_A = -40 \sim 110^\circ\text{C}$ , $V_{IN+} = -200 \sim +200\text{ mV}$			0.9	LSB
入力オフセット電圧 注5	Vos		-2	0	2	mV
入力オフセット電圧 温度ドリフト	dVos/dTA			0.2	2.5	$\mu\text{V}/^\circ\text{C}$
入力オフセット電圧 電源電圧ドリフト	dVos/dVDD1			40		$\mu\text{V}/\text{V}$
内部基準電圧	VREF			320		mV
(内部)基準電圧 許容範囲 注6	GE	$T_A = 25^\circ\text{C}$	-0.5		0.5	%
		$T_A = -40 \sim 110^\circ\text{C}$	-1		1	%
内部基準電圧温度ドリフト	dVREF/dTA			30	60	ppm/ $^\circ\text{C}$
内部基準電圧電源電圧ドリフト	dVREF/dVDD1			0.2		mV/V
入力 DC 同相雑音除去能力 注7	CMRRIN			80		dB

注 3. 積分非直線性 INL (Integral Non Linearity) は理想変換直線と実際の変換値との振幅誤差です。

差動入力電圧 ( $V_{IN+} - V_{IN-}$ :  $V_{IN+} = -200\text{ mV} \sim 200\text{ mV}$ ,  $V_{IN-} = 0\text{ V}$ ) に対し、出力された実際の変換値から最小二乗法により得られたベストフィット直線に対し、実測定点とのプラス側最大偏差からマイナス側最大偏差を引いた値 (偏差の peak to peak) の 1/2 を入力差動電圧 peak to peak の 400 mV で割った値 (%) です。

例えば、入力  $V_{IN+} = -200\text{ mV} \sim 200\text{ mV}$  に対して偏差の最大最小の差が 0.49 mV の場合、

$$\text{INL} = 0.49\text{ mV} / (2 \times 400\text{ mV}) = 0.06\%$$

また、RV1S9353A は入力のフルスケール 640 mV ( $-320 \sim 320\text{ mV}$ ) に対し、16 bits ( $2^{16} = 65536$ ) が割当てられているため、最小分解能 (1 LSB (Least Significant Bit)) は  $9.75\ \mu\text{V}$  になります。

上記、INL は LSB 表示にすると  $\text{INL} = 0.49\text{ mV} / (2 \times 0.00975\text{ mV}) = 25\text{ LSB}$  となります。

注 4. 微分非直線性 DNL (Differential Nonlinearity) はアナログ入力電圧に対し設定されたデジタルコード出力相関図において、理想的な階段状のステップ幅 (1 LSB) と実際の階段状のステップ幅の差です。

注 5. 入力オフセット電圧 Vos は入力 0 V ( $V_{IN+} = V_{IN-} = 0\text{ V}$ ) 時のデジタル信号処理 (Sinc<sup>3</sup> フィルタ) 後の出力の実際値です。

注 6. (内部) 基準電圧 許容範囲は差動入力電圧 ( $V_{IN+} - V_{IN-}$ :  $V_{IN+} = -200\text{ mV} \sim 200\text{ mV}$ ,  $V_{IN-} = 0\text{ V}$ ) に対し、出力された実際の変換値から最小二乗法により得られたベストフィット直線の傾きと理想変換直線 (傾き 1) とのずれ率。

注 7. 入力 DC 同相雑音除去能力 CMRRIN は同相入力 ( $V_{IN+} = V_{IN-} = -200\text{ mV} \sim 200\text{ mV}$ : 両入力ピンを接続) と差動入力 ( $V_{IN+} = -200\text{ mV} \sim 200\text{ mV}$ ,  $V_{IN-} = 0\text{ V}$ ) の電圧比。下式にて定義

$$\text{CMRRIN (dB)} = 20 \log(V_{do}/V_{co})$$

Vdo = 差動入力時出力

Vco = 同相入力時出力

電氣的特性（デシメーション比 256 の Sinc<sup>3</sup> フィルタ使用）

（特に指定のないかぎり TYP. は  $T_A = 25^\circ\text{C}$ ,  $V_{IN+} = V_{IN-} = 0\text{ V}$ ,  $V_{DD1} = V_{DD2} = 5\text{ V}$ , MIN., MAX. は推奨動作範囲）

項目	略号	条件	MIN.	TYP.	MAX.	単位
信号対雑音比 <sup>注8</sup>	SNR	$V_{IN+} = 35\text{ Hz}$ , 400 mVpk-pk (141 mVr.m.s.) sine wave	80	85		dB
信号対（雑音+歪）比 <sup>注9</sup>	SNDR		69	79		dB
有効ビット数 <sup>注10</sup>	ENOB			13.8		bits

注 8. 信号対雑音比 SNR (Signal to Noise Ratio) は、正弦波信号入力時、信号とノイズ（高調波成分および DC は含まない）の比。

下式にて定義

$$\text{SNR (dB)} = 10 \log(P_s/P_N)$$

$P_s$ : 信号（基本波）電力

$P_N$ : 雑音電力（高調波を除く）

注 9. 信号対（雑音+歪）比 SNDR (Signal to Noise and Distortion ratio) は信号（基本波）と（ノイズ+高調波成分）の比。

下式にて定義

$$\text{SNDR (dB)} = 10 \log(P_s/(P_N+P_{H2}+P_{H3}+\dots+P_{H5}))$$

$P_s$ : 信号（基本波）電力

$P_N$ : 雑音電力（高調波を除く）

$P_{H2}, P_{H3} \dots P_{H5}$ : 2 次～5 次高調波の電力

注 10. 有効ビット数 ENOB (Effective Number of Bit) は A/D コンバータのビット数（量子化分解能）に対して、雑音（ノイズ）によって影響される分を考慮した実質的な分解能。

下式にて定義

$$\text{ENOB (ビット)} = (\text{SNR} - 1.76)/6.02$$

測定回路

図1 入力供給電流 測定回路

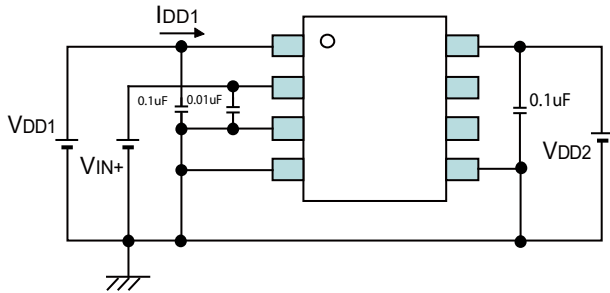


図2 出力供給電流 測定回路

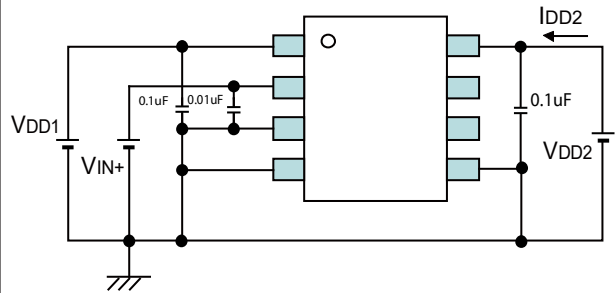


図3 入力バイアス電流 測定回路

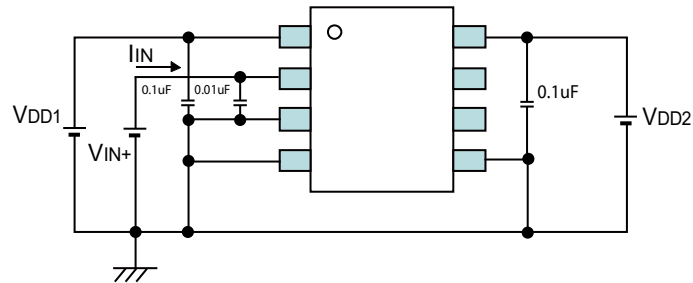
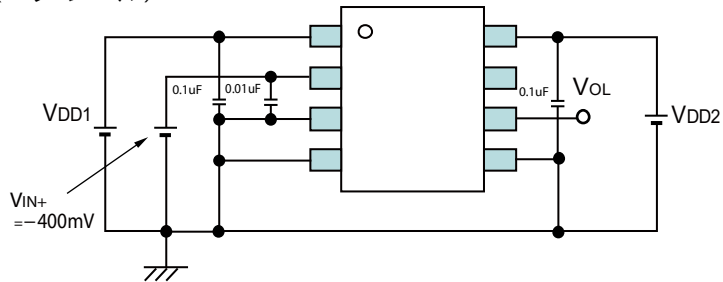


図4 出力電圧 測定回路

(ロウ・レベル)



(ハイ・レベル)

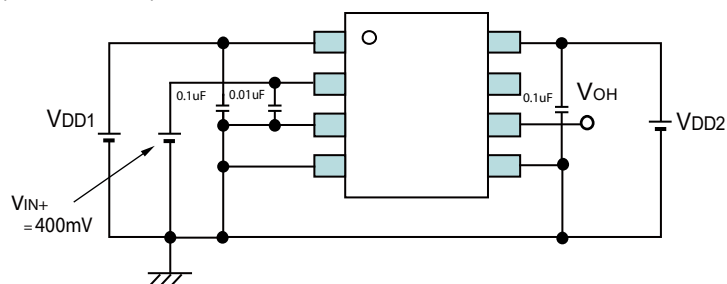




図5 出力短絡電流 測定回路

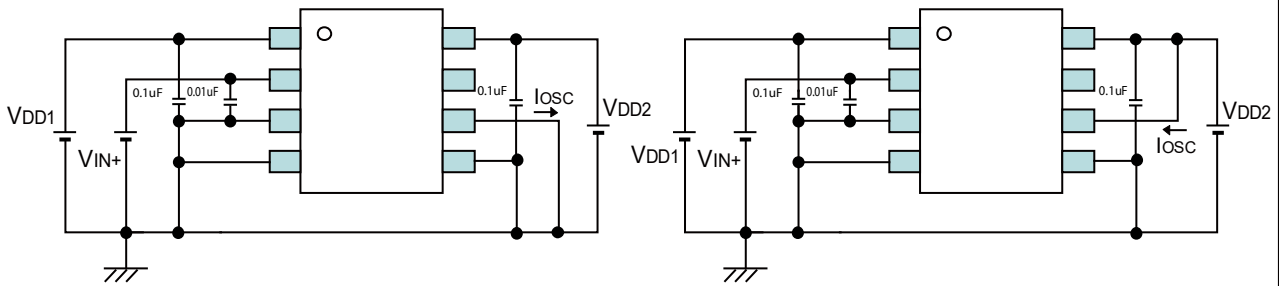


図6 瞬時同相除去電圧 測定回路

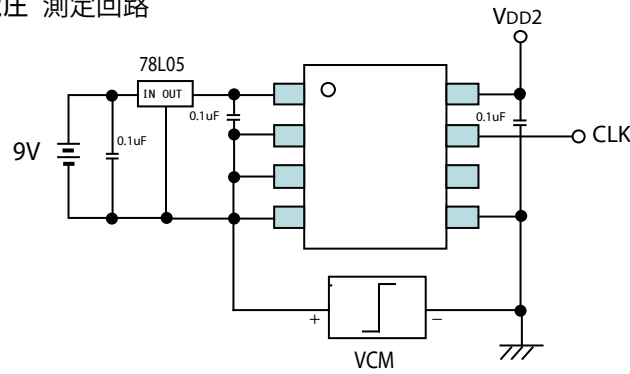
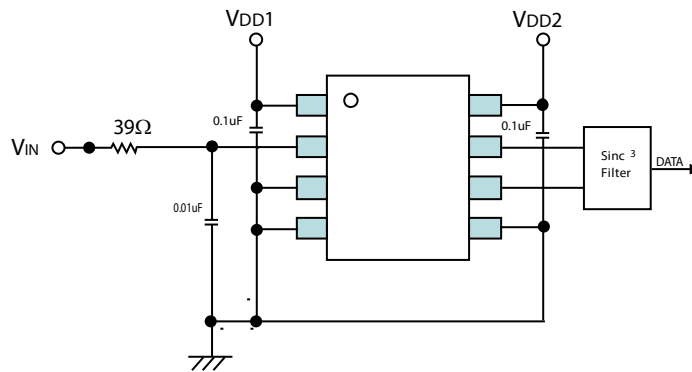
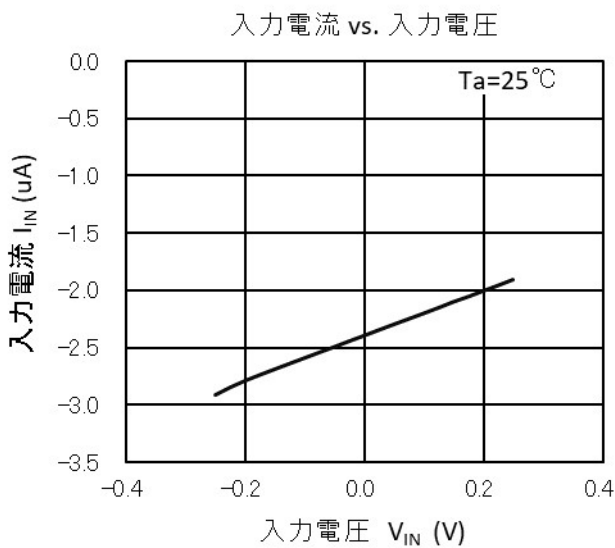
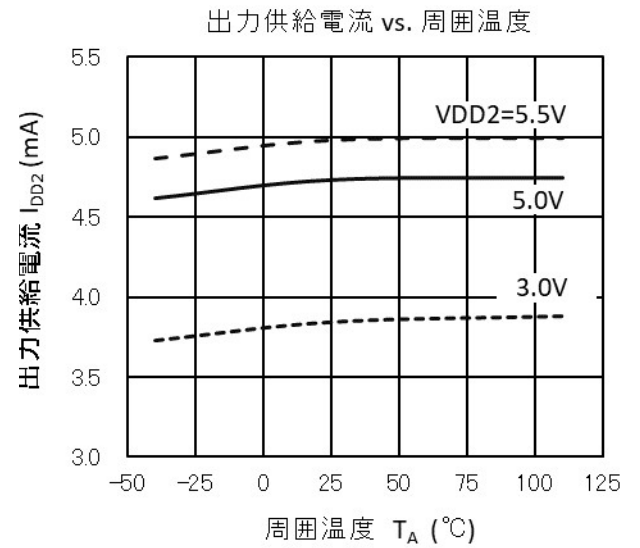
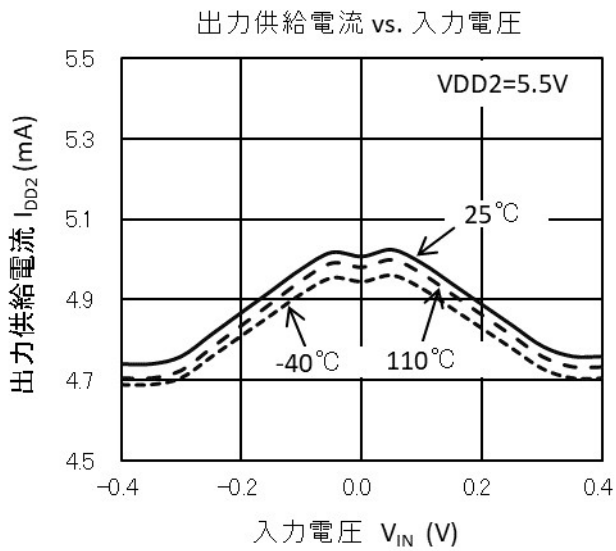
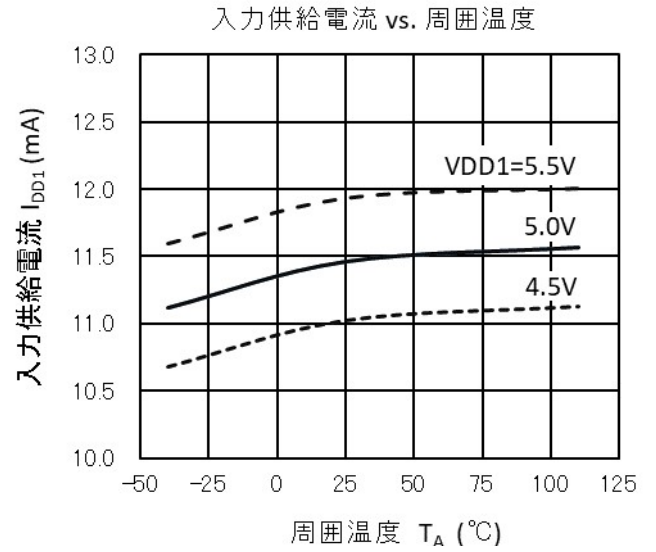
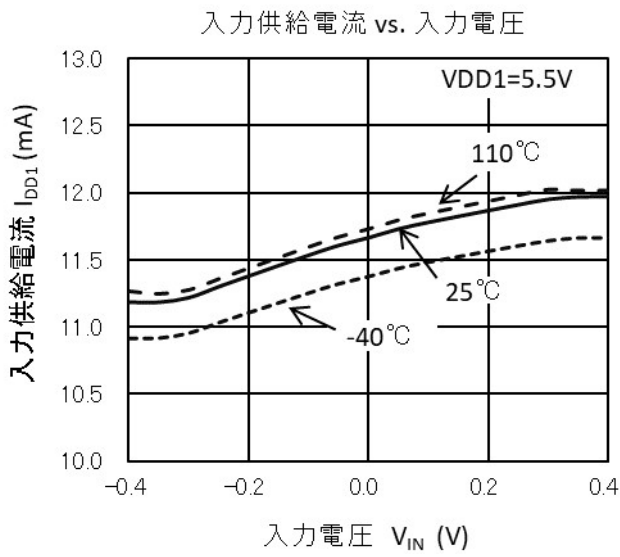


図7 入力オフセット電圧, 積分非直線性, 微分非直線性, 内部基準電圧, 信号対雑音比, 信号対(雑音+歪)比, 有効ビット数 測定回路

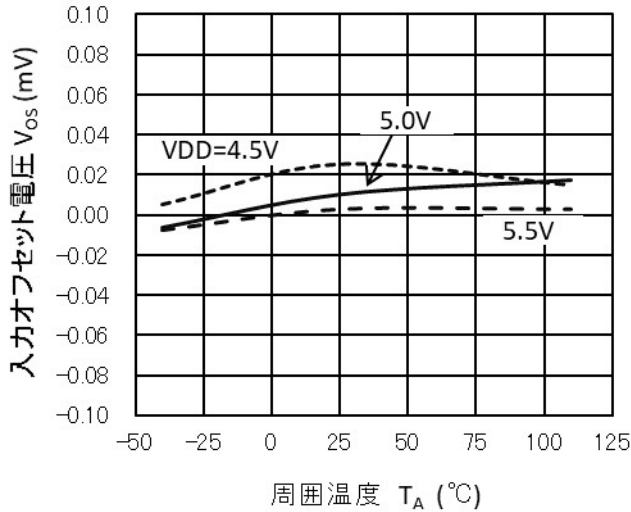


特性曲線 (特に指定のないかぎり  $T_A = 25^\circ\text{C}$ ,  $V_{IN+} = V_{IN-} = 0\text{ V}$ ,  $V_{DD1} = V_{DD2} = 5\text{ V}$ ,  
 デシメーション比 256 の Sinc<sup>3</sup> フィルタ使用, 参考値)

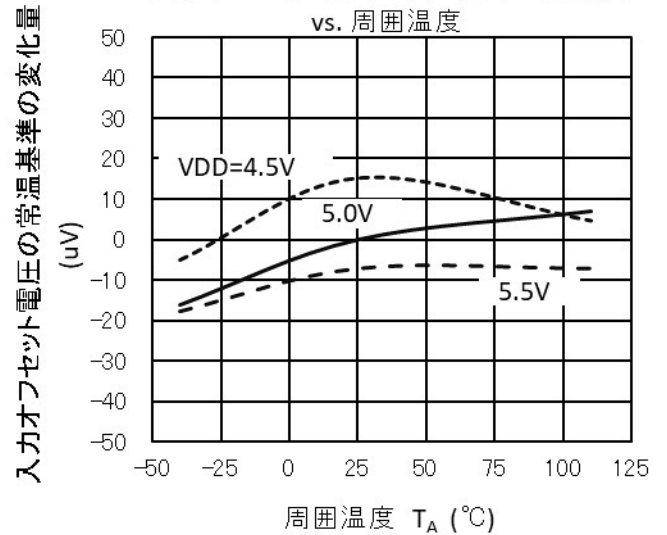


備考 グラフ中の値は参考値を示します。

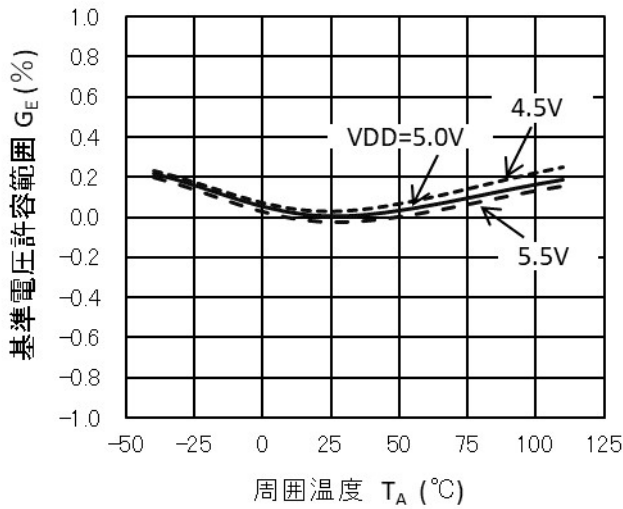
入力オフセット電圧 vs. 周囲温度



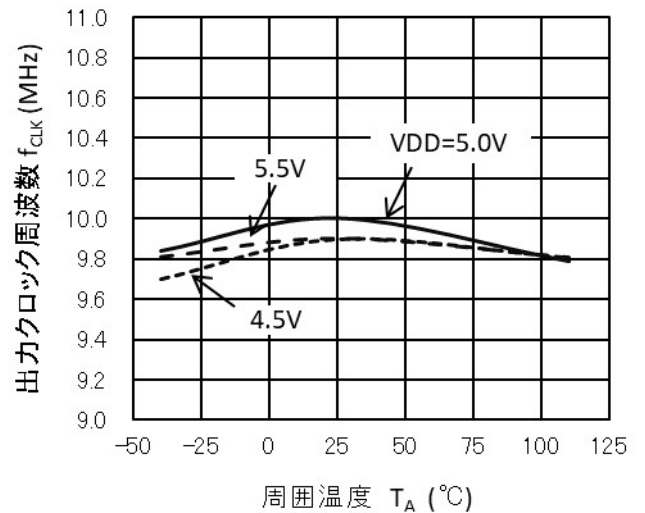
入力オフセット電圧の常温基準の変化量 vs. 周囲温度



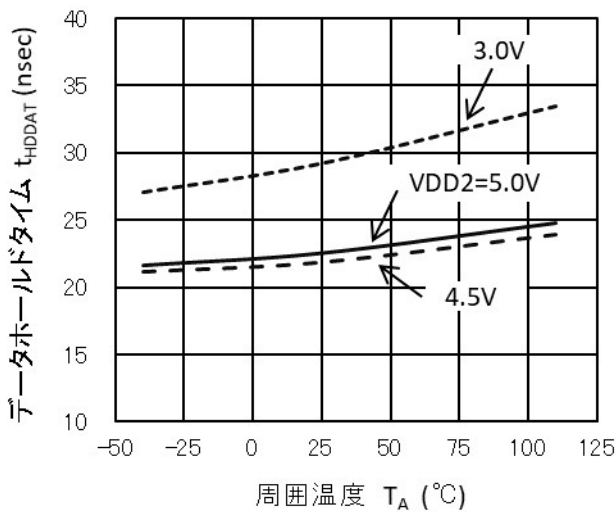
基準電圧許容範囲 vs. 周囲温度



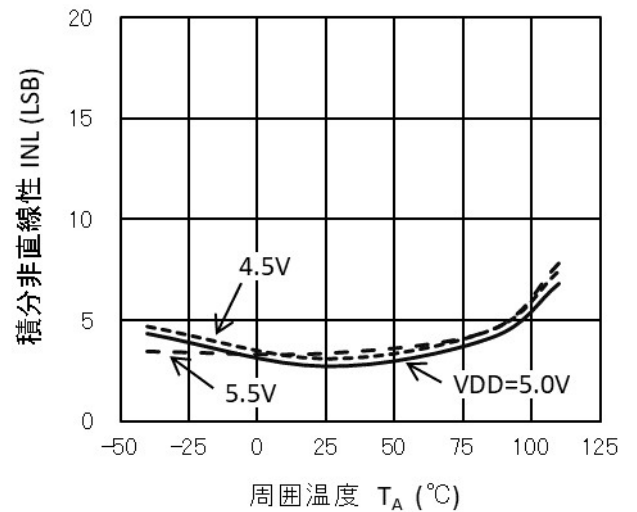
出カクロック周波数 vs. 周囲温度



データホールドタイム vs. 周囲温度

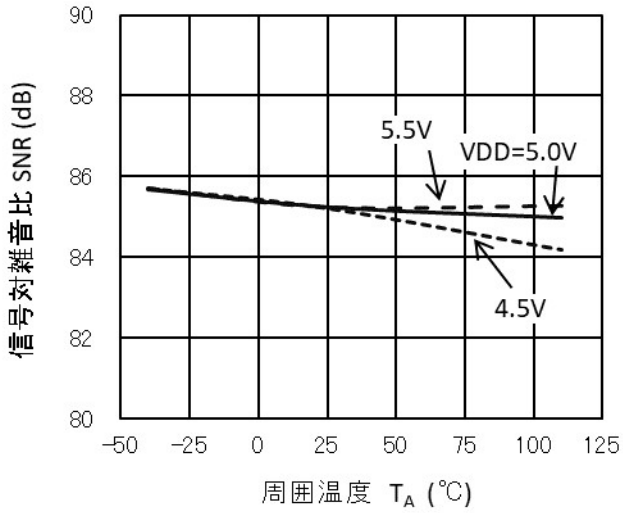


積分非直線性 vs. 周囲温度

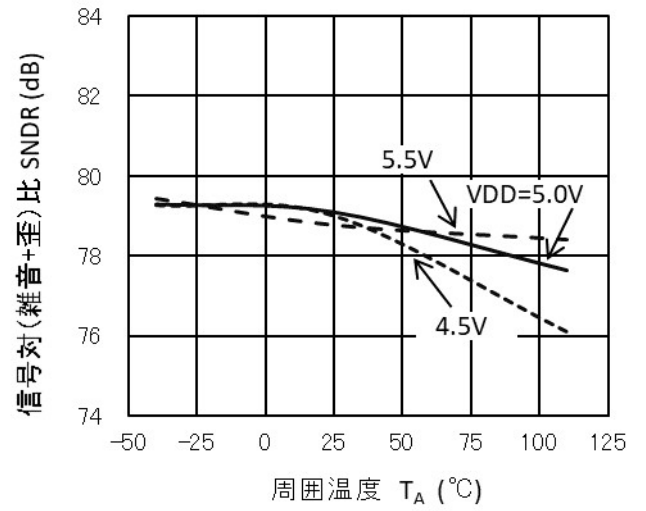


備考 グラフ中の値は参考値を示します。

信号対雑音比 vs. 周囲温度



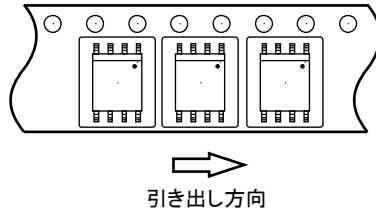
信号対(雑音+歪)比 vs. 周囲温度



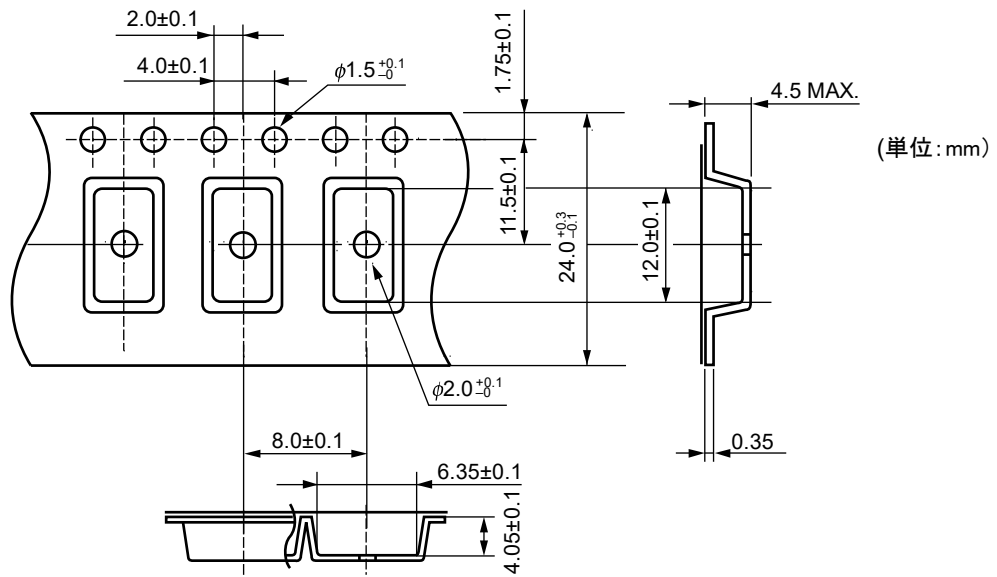
備考 グラフ中の値は参考値を示します。

テーピング仕様 (単位 : mm)

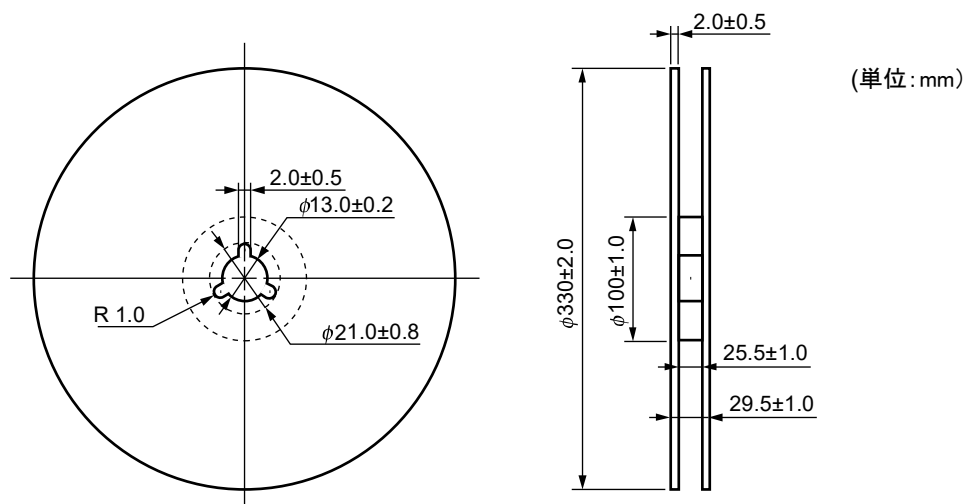
テープ方向



外形および寸法 (テープ)

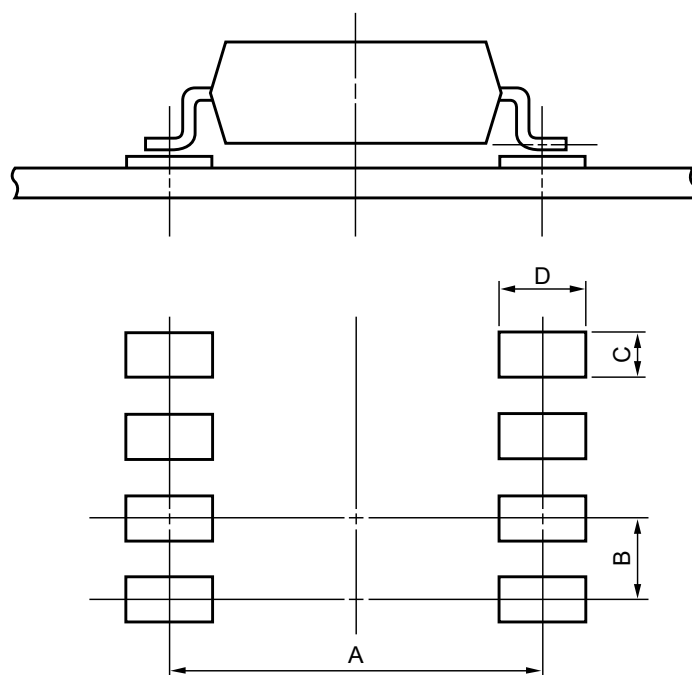


外形および寸法 (リール)



包装数量: 2 000個/リール

## 推奨マウント・パッド寸法 (単位 : mm)



Part Number	Lead Bending	A	B	C	D
RV1S9353A	lead bending type (Gull-wing) for long creepage distance (surface mount)	10.2	1.27	0.8	2.2

【注】 実機にて評価のうえ適用判断して下さい。

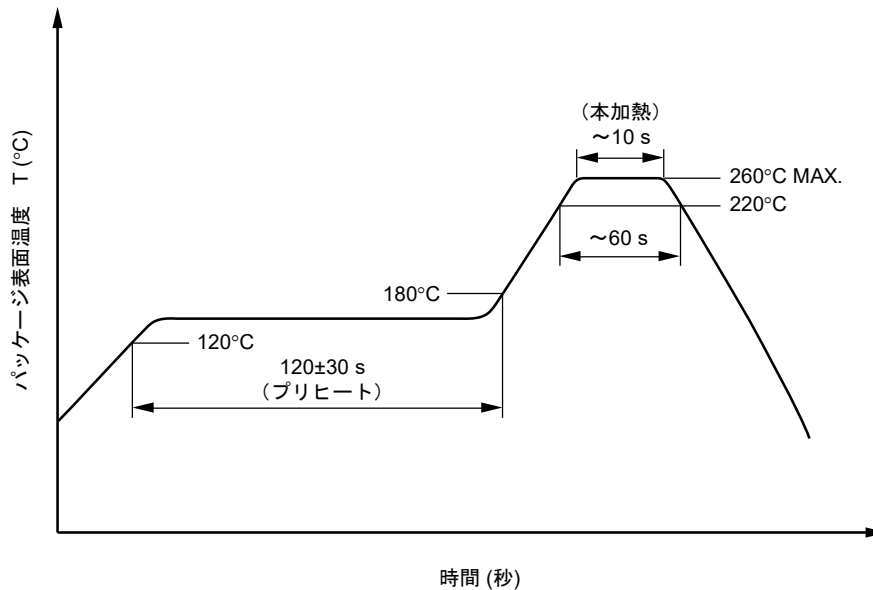
## 実装上の注意事項

### 1. 半田付け推奨条件

#### (1)赤外線リフロによる実装時

- ・ ピーク温度 260°C 以下 (パッケージ表面温度)
- ・ ピーク温度の時間 10 s 以内
- ・ 220°C 以上の時間 60 s 以内
- ・ プリヒート温度 120~180°C の時間 120 ±30 s
- ・ リフロ回数 3 回以内
- ・ フラックス 塩素分の少ないロジン系フラックス (塩素 0.2 Wt %以下を推奨)

赤外線リフロ推奨温度プロファイル



#### (2)ウェーブ・ソルダーリングによる実装時

- ・ 温度 260°C 以下 (溶融半田温度)
- ・ 時間 10 s 以内
- ・ 予備加熱 120°C 以下 (パッケージ表面温度)
- ・ 回数 1 回 (モールド部浸漬可)
- ・ フラックス 塩素分の少ないロジン系フラックス (塩素 0.2 Wt%以下を推奨)

#### (3)手付け

- ・ 最高温度 (リード部温度) 350°C 以下
- ・ 時間 (デバイスの一辺あたり) 3 s 以内
- ・ フラックス 塩素分の少ないロジン系フラックス (塩素 0.2 Wt%以下を推奨)

(a) デバイスのリード根元より 1.5~2.0 mm 以上離してください。

(b) ケース温度は、100 °C 以上にならないよう注意してください。

#### (4)注意事項

- ・ フラックス洗浄について  
フロン系、ハロゲン系 (塩素系など) 溶剤による洗浄は避けてください。
- ・ ハロゲン系物質を含有する固定材・コーティング剤は使用しないでください。

### 2. ノイズについての注意事項

フォトプラの入力-出力間に立ち上がりの急峻な電圧が印加されると、定格内であっても出力側がオン状態になることがありますので、ご確認のうえご使用願います。

## 使用上の注意

1. 本製品は高速化設計のため、静電気の影響を受けやすくなっております。取り扱いの際は人体アースなど静電気対策を行ってください。
2. ボード設計時
  - (1) RV1S9353A の使用回路例を下図に示します。RV1S9353A 後段にデジタルフィルタ（Sinc3 フィルタ）を接続し、RV1S9353A からの高周波の量子化ノイズの低減と 1bit のシリアルデータを 3 線シリアルデータに変換します。

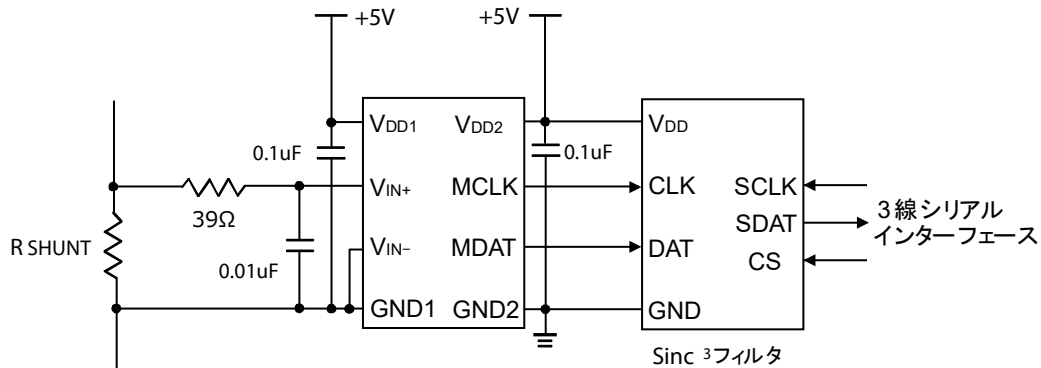


図 RV1S9353A の使用回路例

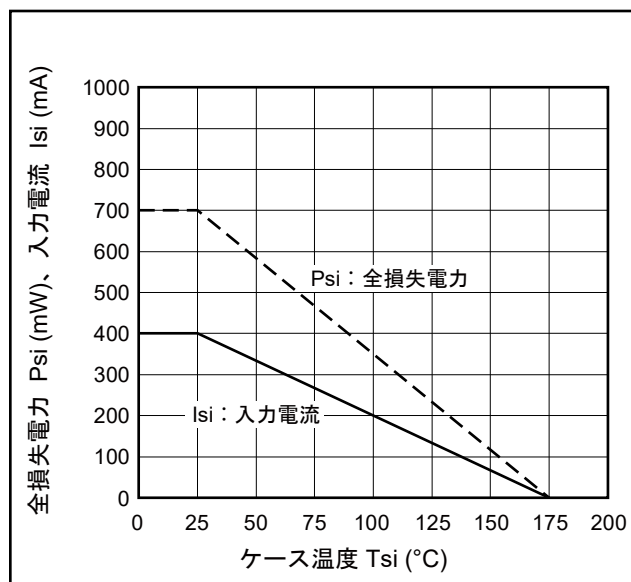
- (2)  $V_{DD}$ —GND 間に  $0.1 \mu\text{F}$  以上のバイパス・コンデンサを挿入してください。また、フォトカプラーコンデンサ間のリード距離は 10 mm 以内としてください。
  - (3) 入力端子 ( $V_{IN+}$ ,  $V_{IN-}$ ) および出力端子 (MCLK, MDAT) につながるパターンは極力短くしてください。MCLK, MDAT はデジタル波形ですが、後段のデジタルフィルタとの配線が長くなると後段 IC でのデータの取り込みが出来なくなることがあります。配線が長くなる場合には、フォトカプラーと後段のデジタルフィルタ間にラインドライバ IC を挿入し、フォトカプラーの出力ライン (MCLK, MDAT) が短くなるように接続してください。
  - (4) フォトカプラーのつりピン（パッケージのピン間に露出する短い金属部分）へは配線を接続しないでください。つりピンに接続しますとフォトカプラーの内部電位へ影響し、正常に動作しません。
  - (5) フォトカプラー入力へは使用周波数帯域に入力周波数を制限するため、必ずアンチエイリアシングフィルタ（RC フィルタ：例えば、 $R = 39 \Omega$ ,  $C = 0.01 \mu\text{F}$  等）を接続してください。
  - (6) 推奨動作条件外の電源  $V_{DD1} = 4.5 \text{ V}$  未満でフォトカプラーの出力 (MCLK, MDAT) に不定領域がありますため、電源 ON/OFF 時にフォトカプラーの後段に接続する IC 等への動作に影響があることが考えられます。このため、フォトカプラーの後段に接続する IC 等での対策（後段に接続された IC に内蔵されたイネーブル機能（出力ロック機能）やリセット IC の活用による後段での読込中止等）をしてください。
3. 保管は高温多湿を避けてください。



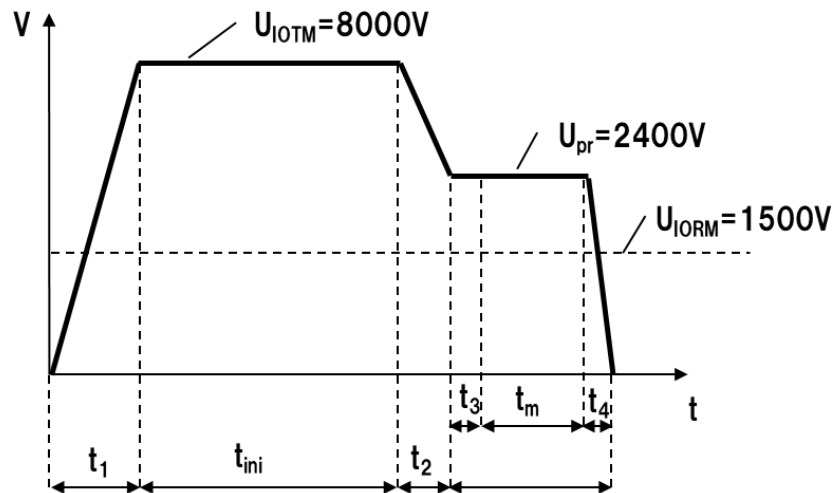
## VDE 認定仕様

項目	略号	定格	単位
環境試験クラス (IEC 60068-1/DIN EN 60068-1)		40/110/21	
絶縁強度 最大許容動作絶縁電圧 試験電圧 (部分放電試験, 手順 a, 型式試験とランダム試験) $U_{pr} = 1.6 \times U_{IORM}$ 判定基準: 部分放電 $P_d < 5 \text{ pC}$	$U_{IORM}$ $U_{pr}$	1 500 2 400	$V_{peak}$ $V_{peak}$
試験電圧 (部分放電試験, 手順 b, 全数試験) $U_{pr} = 1.875 \times U_{IORM}$ 判定基準: 部分放電 $P_d < 5 \text{ pC}$	$U_{pr}$	2 813	$V_{peak}$
最大許容電圧 (過渡的電圧)	$U_{IOTM}$	8 000	$V_{peak}$
汚染度 (IEC 60664-1/DIN EN 60664-1 (VDE 0110-1))		2	
絶縁材の耐トラッキング性(IEC 60112/DIN EN 60112 (VDE 0303-11))	CTI	175	
材料グループ (IEC 60664-1/DIN EN 60664-1 (VDE 0110-1))		IIIa	
許容保存温度	$T_{stg}$	-55~+150	°C
許容動作温度	$T_A$	-40~+110	°C
絶縁抵抗最小値 $T_A = 25^\circ\text{C}$ ( $V_{IO} = 500 \text{ V}$ ) $T_A \text{ MAX.}$ 最小 $100^\circ\text{C}$ ( $V_{IO} = 500 \text{ V}$ )	$R_{is \text{ MIN.}}$ $R_{is \text{ MIN.}}$	$10^{12}$ $10^{11}$	$\Omega$ $\Omega$
安全最大定格 (故障時の最大許容値) 温度ディレイティングカーブ参照 ケース温度 電流 (入力電流 $I_f$ , $P_{si} = 0$ ) 電力 (出力ないし全損失電力) $T_{si}$ における絶縁抵抗 ( $V_{IO} = 500 \text{ V}$ )	$T_{si}$ $I_{si}$ $P_{si}$ $R_{is \text{ MIN.}}$	175 400 700 $10^9$	°C mA mW $\Omega$

## 安全最大定格-ケース温度



## 手順 a、破壊試験、型式試験とランダム試験



$$t_1, t_2 = 1 \text{ to } 10 \text{ sec}$$

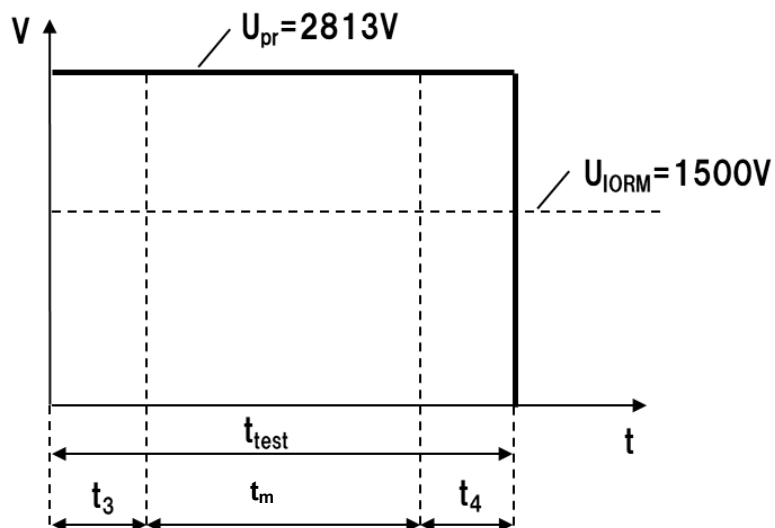
$$t_3, t_4 = 1 \text{ sec}$$

$$t_m \text{ (PARTIAL DISCHARGE)} = 10 \text{ sec}$$

$$t_{\text{test}} = 12 \text{ sec}$$

$$t_{\text{ini}} = 60 \text{ sec}$$

## 手順 b、非破壊試験、全数試験



$$t_3, t_4 = 0.1 \text{ sec}$$

$$t_p \text{ (PARTIAL DISCHARGE)} = 1.0 \text{ sec}$$

$$t_{\text{test}} = 1.2 \text{ sec}$$

<b>注意</b> GaAs 製品	<p>この製品には、ガリウムヒ素（GaAs）を使用しています。 GaAs の粉末や蒸気は有害ですから、次の点にご注意ください。</p> <ul style="list-style-type: none"><li>・廃棄する際には、次のような廃棄処理をすることを推奨します。<ol style="list-style-type: none"><li>1. 「ヒ素含有物等の産業廃棄物の収集、運搬、処理の資格」を持つ処理業者に委託する。</li><li>2. 一般産業廃棄物および家庭用廃棄物とは区別し、「特別管理産業廃棄物」として、最終処分まで管理する。</li></ol></li><li>・焼却、破壊、切断、粉碎や化学的な分解を行わないでください。</li><li>・対象デバイスをなめたり、口に入れたりしないでください。</li></ul>
-------------------	--

すべての商標および登録商標は、それぞれの所有者に帰属します。

## ご注意書き

1. 本資料に記載された回路、ソフトウェアおよびこれらに関連する情報は、半導体製品の動作例、応用例を説明するものです。お客様の機器・システムの設計において、回路、ソフトウェアおよびこれらに関連する情報を使用する場合には、お客様の責任において行ってください。これらの使用に起因して生じた損害（お客様または第三者いずれに生じた損害も含みます。以下同じです。）に関し、当社は、一切その責任を負いません。
2. 当社製品、本資料に記載された製品データ、図、表、プログラム、アルゴリズム、応用回路例等の情報の使用に起因して発生した第三者の特許権、著作権その他の知的財産権に対する侵害またはこれらに関する紛争について、当社は、何らの保証を行うものではなく、また責任を負うものではありません。
3. 当社は、本資料に基づき当社または第三者の特許権、著作権その他の知的財産権を何ら許諾するものではありません。
4. 当社製品を、全部または一部を問わず、改造、改変、複製、リバースエンジニアリング、その他、不適切に使用しないでください。かかる改造、改変、複製、リバースエンジニアリング等により生じた損害に関し、当社は、一切その責任を負いません。
5. 当社は、当社製品の品質水準を「標準水準」および「高品質水準」に分類しており、各品質水準は、以下に示す用途に製品が使用されることを意図しております。

標準水準： コンピュータ、OA機器、通信機器、計測機器、AV機器、  
家電、工作機械、パーソナル機器、産業用ロボット等

高品質水準： 輸送機器（自動車、電車、船舶等）、交通制御（信号）、大規模通信機器、  
金融端末基幹システム、各種安全制御装置等

当社製品は、データシート等により高信頼性、Harsh environment向け製品と定義しているものを除き、直接生命・身体に危害を及ぼす可能性のある機器・システム（生命維持装置、人体に埋め込み使用するもの等）、もしくは多大な物的損害を発生させるおそれのある機器・システム（宇宙機器と、海底中継器、原子力制御システム、航空機制御システム、プラント基幹システム、軍事機器等）に使用されることを意図しておらず、これらの用途に使用することは想定していません。たとえ、当社が想定していない用途に当社製品を使用したことにより損害が生じて、当社は一切その責任を負いません。

6. 当社製品をご使用の際は、最新の製品情報（データシート、ユーザーズマニュアル、アプリケーションノート、信頼性ハンドブックに記載の「半導体デバイスの使用上の一般的な注意事項」等）をご確認の上、当社が指定する最大定格、動作電源電圧範囲、放熱特性、実装条件その他指定条件の範囲内でご使用ください。指定条件の範囲を超えて当社製品をご使用された場合の故障、誤動作の不具合および事故につきましては、当社は、一切その責任を負いません。
7. 当社は、当社製品の品質および信頼性の向上に努めていますが、半導体製品はある確率で故障が発生したり、使用条件によっては誤動作したりする場合があります。また、当社製品は、データシート等において高信頼性、Harsh environment向け製品と定義しているものを除き、耐放射線設計を行っておりません。仮に当社製品の故障または誤動作が生じた場合であっても、人身事故、火災事故その他社会的損害等を生じさせないよう、お客様の責任において、冗長設計、延焼対策設計、誤動作防止設計等の安全設計およびエージング処理等、お客様の機器・システムとしての出荷保証を行ってください。特に、マイコンソフトウェアは、単独での検証は困難なため、お客様の機器・システムとしての安全検証をお客様の責任で行ってください。
8. 当社製品の環境適合性等の詳細につきましては、製品個別に必ず当社営業窓口までお問合せください。ご使用に際しては、特定の物質の含有・使用を規制するRoHS指令等、適用される環境関連法令を十分調査のうえ、かかる法令に適合するようご使用ください。かかる法令を遵守しないことにより生じた損害に関して、当社は、一切その責任を負いません。
9. 当社製品および技術を国内外の法令および規則により製造・使用・販売を禁止されている機器・システムに使用することはできません。当社製品および技術を輸出、販売または移転等する場合は、「外国為替及び外国貿易法」その他日本国および適用される外国の輸出管理関連法規を遵守し、それらの定めるところに従い必要な手続きを行ってください。
10. お客様が当社製品を第三者に転売等される場合には、事前に当該第三者に対して、本ご注意書き記載の諸条件を通知する責任を負うものといたします。
11. 本資料の全部または一部を当社の文書による事前の承諾を得ることなく転載または複製することを禁じます。
12. 本資料に記載されている内容または当社製品についてご不明な点がございましたら、当社の営業担当者までお問合せください。

注1. 本資料において使用されている「当社」とは、ルネサス エレクトロニクス株式会社およびルネサス エレクトロニクス株式会社が直接的、間接的に支配する会社をいいます。

注2. 本資料において使用されている「当社製品」とは、注1において定義された当社の開発、製造製品をいいます。

(Rev.4.0-1 2017.11)



ルネサスエレクトロニクス株式会社

■営業お問合せ窓口

<http://www.renesas.com>

※営業お問合せ窓口の住所は変更になることがあります。最新情報につきましては、弊社ホームページをご覧ください。

ルネサス エレクトロニクス株式会社 〒135-0061 東京都江東区豊洲3-2-24（豊洲フォレシア）

■技術的なお問合せおよび資料のご請求は下記へどうぞ。  
総合お問合せ窓口：<https://www.renesas.com/contact/>