

Bluetooth 5.0 Low Energy モジュール RENESAS RYZ012A1/B1

世界共通のスマートワイヤレスモジュール

RYZ012x1は、高度に統合されたワイヤレス通信モジュールであり、Bluetooth® 5.0 Low Energy (LE) の認定済みソリューションを提供します。ネットワークスタックはモジュール内で実行されるため、外部のスタック動作は必要ありません。

モジュールは、アンテナ実装と外部アンテナタイプの2つの構成 (RYZ012A1と RYZ012B1) です。これにより、実装の柔軟性と、通信範囲要件の対応が可能になります。システムを簡単に作成するために、モジュールは定義済みシリアル通信インタフェースをサポートします。

RA MCU ファミリの Flexible Software Package (FSP) と QE for BLE ツールをサポートしているため、お客様は Bluetooth LE の詳細に煩わされることなくアプリケーション開発に集中できます。



特長

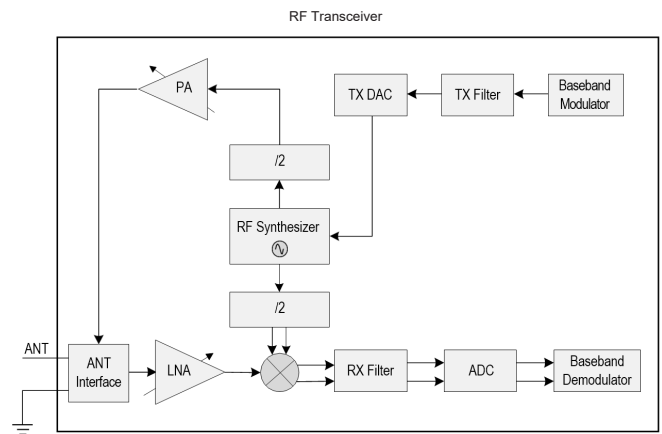
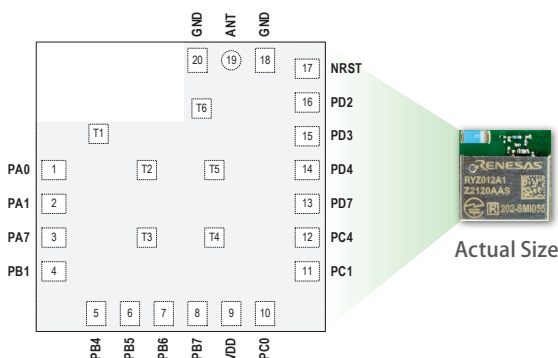
- Bluetooth LE ISM 2.4GHz RF トランシーバ内蔵
- Bluetooth® 5 準拠 (1Mbps, 2Mbps)
- 低消費電力 RF 動作 (TX: 4.8 mA, RX: 5.3 mA)
- 大きいリンクバジェット 106 dBm@ 1Mbps
- 2つの構成で提供:
RYZ012A1 (アンテナ一体型)
RYZ012B1 (シングルピンアンテナインタフェース)
- 各国の電波法認証 (FCC/ISED, CE, MIC (Japan))
- Bluetooth Certification (Declaration ID : D054228)

アプリケーション

- スマートホーム
- ウェアラブル & トラッカ
- 農業
- 一般的なスマートフォン接続
- 基本的な Bluetooth LE 機能を必要とする エントリーレベルのマスマーケット製品

パッケージ

- ホスト MCU にシリアルコマンドインタフェースを介した通信用の UART および SPI インタフェース
- 26pin パッケージ 12mm × 12mm、高さ 2.31mm



RF トランシーバのブロック図

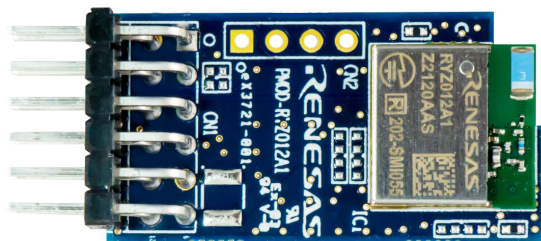
RENESAS RYZ012A1/B1

メリット

- RYZ012A1/B1はエントリーレベルのBluetooth 5 LE機能を提供
- Bluetooth 5.0 LE機能(2Mbps 高速モードなど)をサポート
- RYZ012A1/B1はルネサス開発環境に完全に統合
- RX MCU用ドライバを用意
- RAフレキシブルソフトウェアパッケージ(FSP)に統合
- Bluetooth LE用のQEツールによるプロファイルの生成とダウンロード
- RYZ012A1/B1はお客様のシステムへの組み込みが容易
- 統合アンテナにより複雑なRF設計は不要
- 認証取得およびBluetooth認定済み

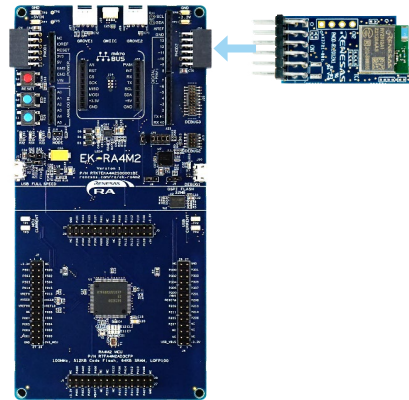
PMOD 評価ボード

- PMOD 拡張ボードとしてのRYZ012A1用評価ボード



RTKY012A1B00000BE
RYZ012A1用PMOD 拡張ボード

- ルネサスMCUキットと容易な接続
- SPIまたはUARTインターフェースによる駆動(ピン選択可能)



発注時の参考情報

| パーツ名 | 説明 | MSL レート | 出荷パッケージ | 動作温度 |
|--------------------|--------------------------|---------|-----------|-----------|
| RYZ012A100FZ00#HD0 | 統合アンテナ付き Bluetooth モジュール | 3 | テープおよびリール | -40~+85°C |
| RYZ012A100FZ00#BD0 | | | トレー | |
| RYZ012B100FZ00#HD0 | テープおよびリール | | | |
| RYZ012B100FZ00#BD0 | トレー | | | |
| RTKY012A1B00000BE | RYZ012A1用 PMOD 拡張ボード | | — | |

詳細は [renesas.com/ryz012x1](https://www.renesas.com/ryz012x1) をご覧ください。