

RA2A2 グループ

RA2A2 MCU グループ用評価キット
EK-RA2A2 v1
ユーザーズマニュアル

Renesas RA ファミリ
RA2 シリーズ

本資料に記載の全ての情報は本資料発行時点のものであり、ルネサス エレクトロニクスは、予告なしに、本資料に記載した製品または仕様を変更することがあります。
ルネサス エレクトロニクスのホームページ(<https://www.renesas.com>)などにより公開される最新情報をご確認ください。

ご注意書き

1. 本資料に記載された回路、ソフトウェアおよびこれらに関連する情報は、半導体製品の動作例、応用例を説明するものです。回路、ソフトウェアおよびこれらに関連する情報を使用する場合、お客様の責任において、お客様の機器・システムを設計ください。これらの使用に起因して生じた損害（お客様または第三者いずれに生じた損害も含みます。以下同じです。）に関し、当社は、一切その責任を負いません。
 2. 当社製品または本資料に記載された製品データ、図、表、プログラム、アルゴリズム、応用回路例等の情報の使用に起因して発生した第三者の特許権、著作権その他の知的財産権に対する侵害またはこれらに関する紛争について、当社は、何らの保証を行うものではなく、また責任を負うものではありません。
 3. 当社は、本資料に基づき当社または第三者の特許権、著作権その他の知的財産権を何ら許諾するものではありません。
 4. 当社製品を組み込んだ製品の輸出入、製造、販売、利用、配布その他の行為を行うにあたり、第三者保有の技術の利用に関するライセンスが必要となる場合、当該ライセンス取得の判断および取得はお客様の責任において行ってください。
 5. 当社製品を、全部または一部を問わず、改造、改変、複製、リバースエンジニアリング、その他、不適切に使用しないでください。かかる改造、改変、複製、リバースエンジニアリング等により生じた損害に関し、当社は、一切その責任を負いません。
 6. 当社は、当社製品の品質水準を「標準水準」および「高品質水準」に分類しており、各品質水準は、以下に示す用途に製品が使用されることを意図しております。
標準水準： コンピュータ、OA 機器、通信機器、計測機器、AV 機器、家電、工作機械、パーソナル機器、産業用ロボット等
高品質水準： 輸送機器（自動車、電車、船舶等）、交通制御（信号）、大規模通信機器、金融端末基幹システム、各種安全制御装置等
当社製品は、データシート等により高信頼性、Harsh environment 向け製品と定義しているものを除き、直接生命・身体に危害を及ぼす可能性のある機器・システム（生命維持装置、人体に埋め込み使用するもの等）、もしくは多大な物的損害を発生させるおそれのある機器・システム（宇宙機器と、海底中継器、原子力制御システム、航空機制御システム、プラント基幹システム、軍事機器等）に使用されることを意図しておらず、これらの用途に使用することは想定していません。たとえ、当社が想定していない用途に当社製品を使用したことにより損害が生じて、当社は一切その責任を負いません。
 7. あらゆる半導体製品は、外部攻撃からの安全性を 100%保証されているわけではありません。当社ハードウェア/ソフトウェア製品にはセキュリティ対策が組み込まれているものもありますが、これによって、当社は、セキュリティ脆弱性または侵害（当社製品または当社製品が使用されているシステムに対する不正アクセス・不正使用を含みますが、これに限りません。）から生じる責任を負うものではありません。当社は、当社製品または当社製品が使用されたあらゆるシステムが、不正な改変、攻撃、ウイルス、干渉、ハッキング、データの破壊または窃盗その他の不正な侵入行為（「脆弱性問題」といいます。）によって影響を受けないことを保証しません。当社は、脆弱性問題に起因したまたはこれに関連して生じた損害について、一切責任を負いません。また、法令において認められる限りにおいて、本資料および当社ハードウェア/ソフトウェア製品について、商品性および特定目的との合致に関する保証ならびに第三者の権利を侵害しないことの保証を含め、明示または黙示のいかなる保証も行いません。
 8. 当社製品をご使用の際は、最新の製品情報（データシート、ユーザーズマニュアル、アプリケーションノート、信頼性ハンドブックに記載の「半導体デバイスの使用上の一般的な注意事項」等）をご確認の上、当社が指定する最大定格、動作電源電圧範囲、放熱特性、実装条件その他指定条件の範囲内でご使用ください。指定条件の範囲を超えて当社製品をご使用された場合の故障、誤動作の不具合および事故につきましては、当社は、一切その責任を負いません。
 9. 当社は、当社製品の品質および信頼性の向上に努めていますが、半導体製品はある確率で故障が発生したり、使用条件によっては誤動作したりする場合があります。また、当社製品は、データシート等において高信頼性、Harsh environment 向け製品と定義しているものを除き、耐放射線設計を行っておりません。仮に当社製品の故障または誤動作が生じた場合であっても、人身事故、火災事故その他社会的損害等を生じさせないように、お客様の責任において、冗長設計、延焼対策設計、誤動作防止設計等の安全設計およびエージング処理等、お客様の機器・システムとしての出荷保証を行ってください。特に、マイコンソフトウェアは、単独での検証は困難なため、お客様の機器・システムとしての安全検証をお客様の責任で行ってください。
 10. 当社製品の環境適合性等の詳細につきましては、製品個別に必ず当社営業窓口までお問合せください。ご使用に際しては、特定の物質の含有・使用を規制する RoHS 指令等、適用される環境関連法令を十分調査のうえ、かかる法令に適合するようご使用ください。かかる法令を遵守しないことにより生じた損害に関し、当社は、一切その責任を負いません。
 11. 当社製品および技術を国内外の法令および規則により製造・使用・販売を禁止されている機器・システムに使用することはできません。当社製品および技術を輸出、販売または移転等する場合は、「外国為替及び外国貿易法」その他日本国および適用される外国の輸出管理関連法規を遵守し、それらの定めるところに従い必要な手続きを行ってください。
 12. お客様が当社製品を第三者に転売等される場合には、事前に当該第三者に対して、本ご注意書き記載の諸条件を通知する責任を負うものといたします。
 13. 本資料の全部または一部を当社の文書による事前の承諾を得ることなく転載または複製することを禁じます。
 14. 本資料に記載されている内容または当社製品についてご不明な点がございましたら、当社の営業担当者までお問合せください。
- 注 1. 本資料において使用されている「当社」とは、ルネサス エレクトロニクス株式会社およびルネサス エレクトロニクス株式会社が直接的、間接的に支配する会社をいいます。
- 注 2. 本資料において使用されている「当社製品」とは、注 1 において定義された当社の開発、製造製品をいいます。

(Rev.5.0-1 2020.10)

本社所在地

〒135-0061 東京都江東区豊洲 3-2-24（豊洲フォレシア）

www.renesas.com

商標について

ルネサスおよびルネサスロゴはルネサス エレクトロニクス株式会社の商標です。すべての商標および登録商標は、それぞれの所有者に帰属します。

お問合せ窓口

弊社の製品や技術、ドキュメントの最新情報、最寄の営業お問合せ窓口に関する情報などは、弊社ウェブサイトをご覧ください。

www.renesas.com/contact/

製品ご使用上の注意事項

ここでは、マイコン製品全体に適用する「使用上の注意事項」について説明します。個別の使用上の注意事項については、本ドキュメントおよびテクニカルアップデートを参照してください。

1. 静電気対策

CMOS 製品の取り扱いの際は静電気防止を心がけてください。CMOS 製品は強い静電気によってゲート絶縁破壊を生じることがあります。運搬や保存の際には、当社が出荷梱包に使用している導電性のトレーやマガジンケース、導電性の緩衝材、金属ケースなどを利用し、組み立て工程にはアースを施してください。プラスチック板上に放置したり、端子を触ったりしないでください。また、CMOS 製品を実装したボードについても同様の扱いをしてください。

2. 電源投入時の処置

電源投入時は、製品の状態は不定です。電源投入時には、LSI の内部回路の状態は不確定であり、レジスタの設定や各端子の状態は不定です。外部リセット端子でリセットする製品の場合、電源投入からリセットが有効になるまでの期間、端子の状態は保証できません。同様に、内蔵パワーオンリセット機能を使用してリセットする製品の場合、電源投入からリセットのかかる一定電圧に達するまでの期間、端子の状態は保証できません。

3. 電源オフ時における入力信号

当該製品の電源がオフ状態のときに、入力信号や入出力プルアップ電源を入れないでください。入力信号や入出力プルアップ電源からの電流注入により、誤動作を引き起こしたり、異常電流が流れ内部素子を劣化させたりする場合があります。資料中に「電源オフ時における入力信号」についての記載のある製品は、その内容を守ってください。

4. 未使用端子の処理

未使用端子は、「未使用端子の処理」に従って処理してください。CMOS 製品の入力端子のインピーダンスは、一般に、ハイインピーダンスとなっています。未使用端子を開放状態で動作させると、誘導現象により、LSI 周辺のノイズが印加され、LSI 内部で貫通電流が流れたり、入力信号と認識されて誤動作を起こす恐れがあります。

5. クロックについて

リセット時は、クロックが安定した後、リセットを解除してください。プログラム実行中のクロック切り替え時は、切り替え先クロックが安定した後、リセットを解除してください。リセット時、外部発振子（または外部発振回路）を用いたクロックで動作を開始するシステムでは、クロックが十分安定した後、リセットを解除してください。また、プログラムの途中で外部発振子（または外部発振回路）を用いたクロックに切り替える場合は、切り替え先のクロックが十分安定してから切り替えてください。

6. 入力端子の印加波形

入力ノイズや反射波による波形歪みは誤動作の原因になりますので注意してください。CMOS 製品の入力がノイズなどに起因して、 $V_{IL}(\text{Max.})$ から $V_{IH}(\text{Min.})$ までの領域にとどまるような場合は、誤動作を引き起こす恐れがあります。入力レベルが固定の場合はもちろん、 $V_{IL}(\text{Max.})$ から $V_{IH}(\text{Min.})$ までの領域を通過する遷移期間中にチャタリングノイズなどが入らないように使用してください。

7. リザーブアドレス（予約領域）のアクセス禁止

リザーブアドレス（予約領域）のアクセスを禁止します。アドレス領域には、将来の拡張機能用に割り付けられている リザーブアドレス（予約領域）があります。これらのアドレスをアクセスしたときの動作については、保証できませんので、アクセスしないようにしてください。

8. 製品間の相違について

型名の異なる製品に変更する場合は、製品型名ごとにシステム評価試験を実施してください。同じグループのマイコンでも型名が違えば、フラッシュメモリ、レイアウトパターンなどの相違などにより、電気的特性の範囲で、特性値、動作マージン、ノイズ耐量、ノイズ輻射量などが異なる場合があります。型名が違う製品に変更する場合は、個々の製品ごとにシステム評価試験を実施してください。

ルネサス EK-RA2A2 免責事項

本評価キットEK-RA2A2を使用することにより、お客様は下記条件に同意されたものとみなされます。下記条件は、renesas.com/legal-noticesに記載されている弊社の一般利用条件に追加されるものであり、下記条件と一般利用条件との間に不一致がある場合は下記条件が優先します。

<https://www.renesas.com/legal-notices>

ルネサスは、EK-RA2A2に瑕疵がないことを保証するものではありません。EK-RA2A2の使用結果および性能に関する危険については、すべてお客様が負うものとします。EK-RA2A2は、明示的または黙示的を問わず、一切の保証を伴わずに「現状のまま」で弊社により提供されます。当該保証には良好な出来栄、特定目的への適合性、商品性、権限および知的財産権の非侵害についての黙示の保証が含まれますが、これらに限られません。弊社は、かかる一切の保証を明示的に否認します。

弊社は、EK-RA2A2を完成品と考えていません。したがって、EK-RA2A2はリサイクル、制限物質、電磁環境適合性の規制など、完成品に適用される一部の要件にまだ準拠していない場合があります。EK-RA2A2の認証（Certification）および準拠（Compliance）に関する情報は、「認証」の章をご参照ください。キットユーザが居る地域ごとに適用されるあらゆる地域的な要件に対する適合性を確認することは、全てそのキットユーザの責任であるものとします。

弊社または関連会社は、逸失利益、データの損失、契約機会の損失、取引上の損失、評判や信用の棄損、経済的損失、再プログラミングやリコールに伴う費用については（前述の損失が直接的であるか間接的であるかを問わず）一切責任を負いません。また、弊社または関連会社は、EK-RA2A2の使用に起因または関連して生じるその他の特別、付随的、結果的損害についても、直接的であるか間接的であるかを問わず、弊社またはその関連会社が当該損害の可能性を指摘されていた場合でも、一切責任を負いません。

弊社は本書に記載されている情報を合理的な注意を払って作成していますが、当該情報に誤りがないことを保証するものではありません。また、弊社は本書に記載されている他のベンダーにより示された部品番号のすべての適用パラメータが正確に一致していることを保証するものでもありません。本書で提供される情報は、弊社製品の使用を可能にすることのみを目的としています。本書により、または弊社製品と関連して、知的財産権に対する明示または黙示のライセンスが許諾されることはありません。弊社は、製品の仕様および説明を予告なしに随時変更する権利を留保します。本書に記載されている情報の誤りまたは欠落に起因する損害がお客様に生じた場合においても弊社は一切その責任を負いません。弊社は、他社のウェブサイトに記載されている情報の正確性については検証できず、一切責任を負いません。

注意事項

本評価キットは、周囲温度および湿度を制御された実験室の環境でのみ使用されることを前提としています。本製品と高感度機器間には安全な距離を置いてください。実験室、教室、研究エリアもしくは同種のエリア以外での使用は、EMC 指令の保護要件への準拠を無効にし、起訴される可能性があります。

本製品は、RF エネルギーを生成・使用し、また放出可能で、無線通信に有害な干渉を起こす可能性があります。しかしながら、特定の実装環境で干渉が起こらないという保証はありません。本装置をオン・オフすることにより無線やテレビ受信に有害な干渉を及ぼしていると判断される場合は、下記の対策を講じて干渉を補正してください。

- ・ 附属のケーブルが装置をまたがらないようにする
- ・ 受信アンテナの方向を変える
- ・ 装置とレシーバをさらに離す
- ・ 装置を接続するコンセントをレシーバが接続してあるコンセントとは異なる回路のコンセントにする
- ・ 使用していないときは装置の出力を下げる
- ・ 販売店もしくは経験豊富な無線/TV 技術者に相談する

注：可能な限りシールドインタフェースケーブルを使用してください。

本製品は、EMC 事象の影響を受ける可能性があります。影響を軽減するために、下記の対策をとってください。

- ・ 製品使用中は製品の 10 メートル以内で携帯電話を使用しない
- ・ 装置取扱時には ESD に関する注意事項を順守する

本評価キットは、最終製品の理想的なりファレンス設計を表すものではなく、最終製品の規制基準を満足するものでもありません。

Renesas RA ファミリ

EK-RA2A2 v1

目次

1. 概要	4
1.1 本書の前提条件と注意事項	6
2. 製品構成	7
3. 製品注文情報	7
4. ハードウェアアーキテクチャと初期設定	8
4.1 キットアーキテクチャ	8
4.2 システムブロック図	9
4.3 ジャンパ設定	10
4.3.1 はんだジャンパ	10
4.3.2 ピンヘッダジャンパ	10
4.3.3 ジャンパの初期設定	10
5. System Control and Ecosystem Access エリア	12
5.1 電源供給	13
5.1.1 電源供給のオプション	13
5.1.2 電源に関する考慮事項	14
5.1.3 電源投入時の動作	14
5.2 デバッグ	14
5.2.1 オンボードデバッグ	14
5.2.2 デバッグ入力	15
5.2.3 デバッグ出力	17
5.3 エコシステム	18
5.3.1 Seeed Grove コネクタ	18
5.3.2 SparkFun Qwiic [®] コネクタ	18
5.3.3 Digilent Pmod [™] コネクタ	19
5.3.4 Arduino [™] コネクタ	21
5.3.5 MikroElektronika mikroBUS [™] コネクタ	22
5.4 その他	23
5.4.1 ユーザ LED と Power LED	23
5.4.2 ユーザスイッチとリセットスイッチ	23
5.4.3 MCU ブートモード	24
5.4.4 水晶発振子	24
6. MCU Native Pin Access エリア	25
6.1 ブレイクアウトピンヘッダ	25

6.2	電流測定	26
7.	認証	27
7.1	EMI/EMC 規格	27
7.2	材料の選定、消費、リサイクル、および廃棄の規格	28
7.3	安全規格	28
8.	設計、製造情報	29
9.	ウェブサイトおよびサポート	29
	改訂記録	30

図

図 1.	EK-RA2A2 ボード上面	5
図 2.	EK-RA2A2 ボード裏面	6
図 3.	EK-RA2A2 キットの構成	7
図 4.	EK-RA2A2 ボード機能エリアの定義	8
図 5.	EK-RA2A2 ボードのブロック図	9
図 6.	はんだジャンパ	10
図 7.	System Control and Ecosystem Access エリア	12
図 8.	電源供給のオプション	13
図 9.	+5V 電源入力位置	13
図 10.	EK-RA2A2 デバッグインタフェース	15
図 11.	Seeed Grove と SparkFun Qwiic® コネクタ	18
図 12.	Pmod 1 コネクタ	20
図 13.	Pmod 2 コネクタ	20
図 14.	Arduino Uno コネクタ	22
図 15.	mikroBUS コネクタ	22
図 16.	ユーザ LED	23
図 17.	Power LED	23
図 18.	リセットとユーザボタン	24
図 19.	ブートモード	24
図 20.	MCU Native Pin Access Area	25
図 21.	RA +3.3 V 電流測定回路	26
図 22.	RA MCU 電流測定	26

表

表 1	キットアーキテクチャ	8
表 2	ジャンパ初期設定	10
表 3	デバッグモード	14
表 4	デバッグモード毎のジャンパ接続の概要	14
表 5	USB デバッグコネクタ	14
表 6	オンボードデバッグモードのジャンパ設定	15
表 7	デバッグ入力モードのジャンパ設定	16
表 8	JTAG/SWD コネクタ (J20)	16
表 9	JTAG/SWD コネクタ (J13)	16
表 10	デバッグ出力 ジャンパ設定	17
表 11	Grove 1 コネクタ	18
表 12	Grove 2 コネクタ	18
表 13	Qwiic コネクタ	19
表 14	Pmod 1 コネクタ	19
表 15	Pmod 2 コネクタ	20
表 16	Arduino Uno コネクタ	21
表 17	mikroBUS コネクタ	22
表 18	EK-RA2A2 ボードの LED 機能	23
表 19	EK-RA2A2 ボードスイッチ	23
表 20	サブクロック 32.768 kHz 水晶振動子の選択	24
表 21	EK-RA2A2 ボードデザイン パッケージ内容	29

1. 概要

RA2A2 MCU グループ向けの評価キットである EK-RA2A2 を使用すると、RA2A2 MCU グループの機能を簡単に評価し、Flexible Software Package(FSP)と e² studio IDE を使用して組み込みシステム・アプリケーションを開発できます。ユーザは、豊富なオンボード機能と、人気のあるエコシステムアドオンの選択を使用して、大きなアイデアを実現できます。

EK-RA2A2 ボードの主な機能は、次の 3 つのグループに分類されます(キットのアーキテクチャと一致)。

MCU Native Pin Access

- R7FA2A2AD3CFP MCU(以降、RA MCU)
- 48 MHz, Arm[®] Cortex[®]-M23 コア
- 512 KB コードフラッシュ、48 KB SRAM
- 100 ピン、LQFP パッケージ
- 3 x 20 ピンおよび 1 x 40 ピンのオス型ヘッダによるネイティブピンアクセス
- 正確な消費電流測定のための MCU 電流測定ポイント
- 複数のクロックソース-RA MCU 発振器およびサブクロック発振器クリスタルは、正確な 32.768 kHz の基準クロックを提供。RA MCU 内蔵オシレータ(48MHz, 8MHz, 32.768kHz)を利用可能

System Control and Ecosystem Access

- USB フルスピードデバイス(micro-AB コネクタ)
- 2 つの 5 V 入力ソース
 - USB(デバッグ)
 - 外部電源(表面実装クランプテストポイントと電源入力ビアを使用)
- 3 つのデバッグモード
 - デバッグオンボード (SWD)
 - デバッグ入力(SWD)
 - デバッグ出力(JTAG、SWD)
- ユーザ LED およびボタンスイッチ
 - 3 つのユーザ LED(赤、青、緑)
 - 電源 LED(白)は、安定した電力が供給されていることを明示
 - デバッグ接続を示すデバッグ LED(黄色)
 - 2 つのユーザボタン
 - 1 つのリセットボタン
- 最も一般的な 5 つのエコシステム拡張
 - Seeed Grove システム(I²C/アナログ)コネクタ x 2
 - SparkFun Qwiic[®]コネクタ
 - Digilent Pmod[™](SPI および I²C)コネクタ x 2
 - Arduino[™](Uno R3)コネクタ
 - MikroElektronika mikroBUS[™]コネクタ
- MCU ブート設定ジャンパ

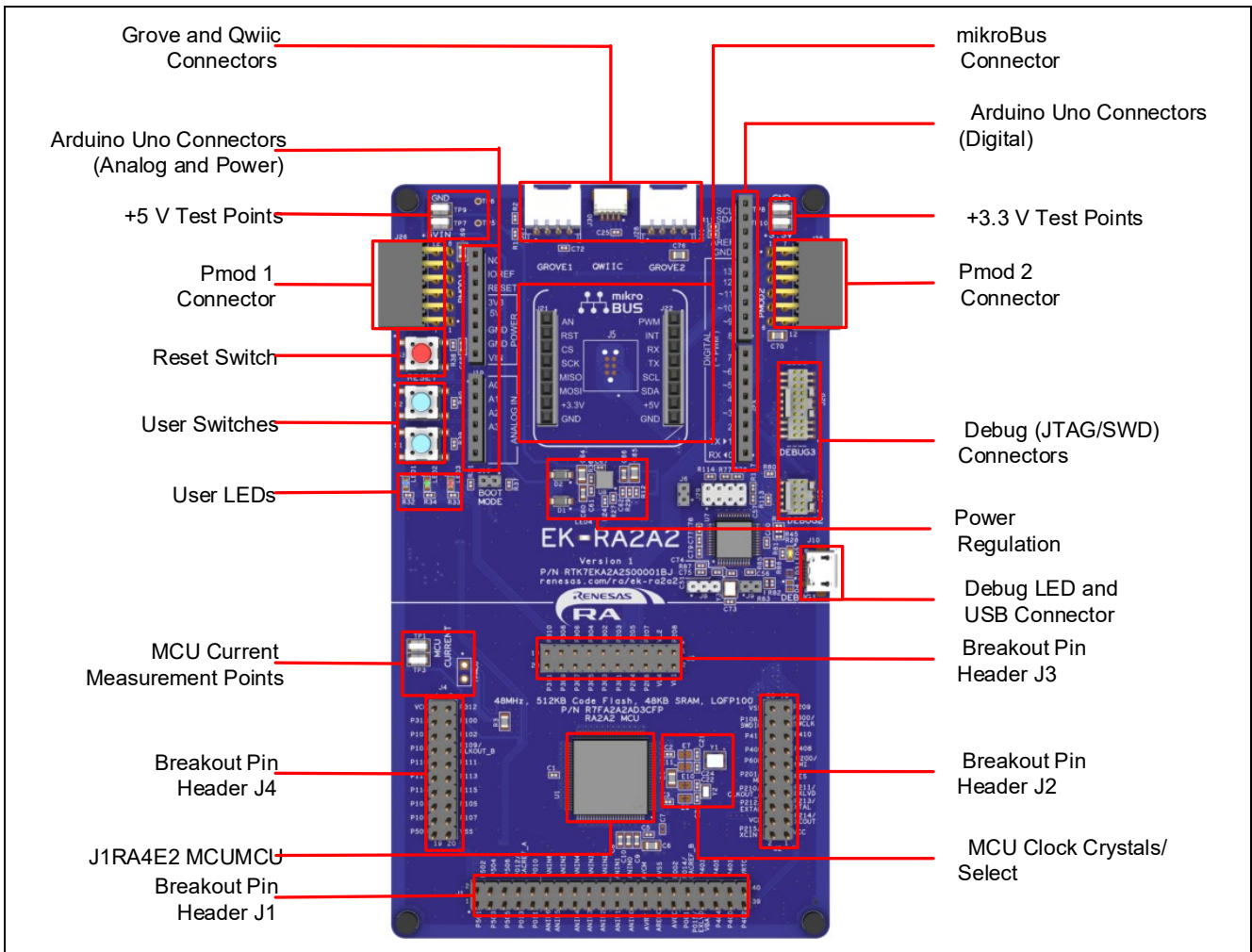


図 1. EK-RA2A2 ボード上面

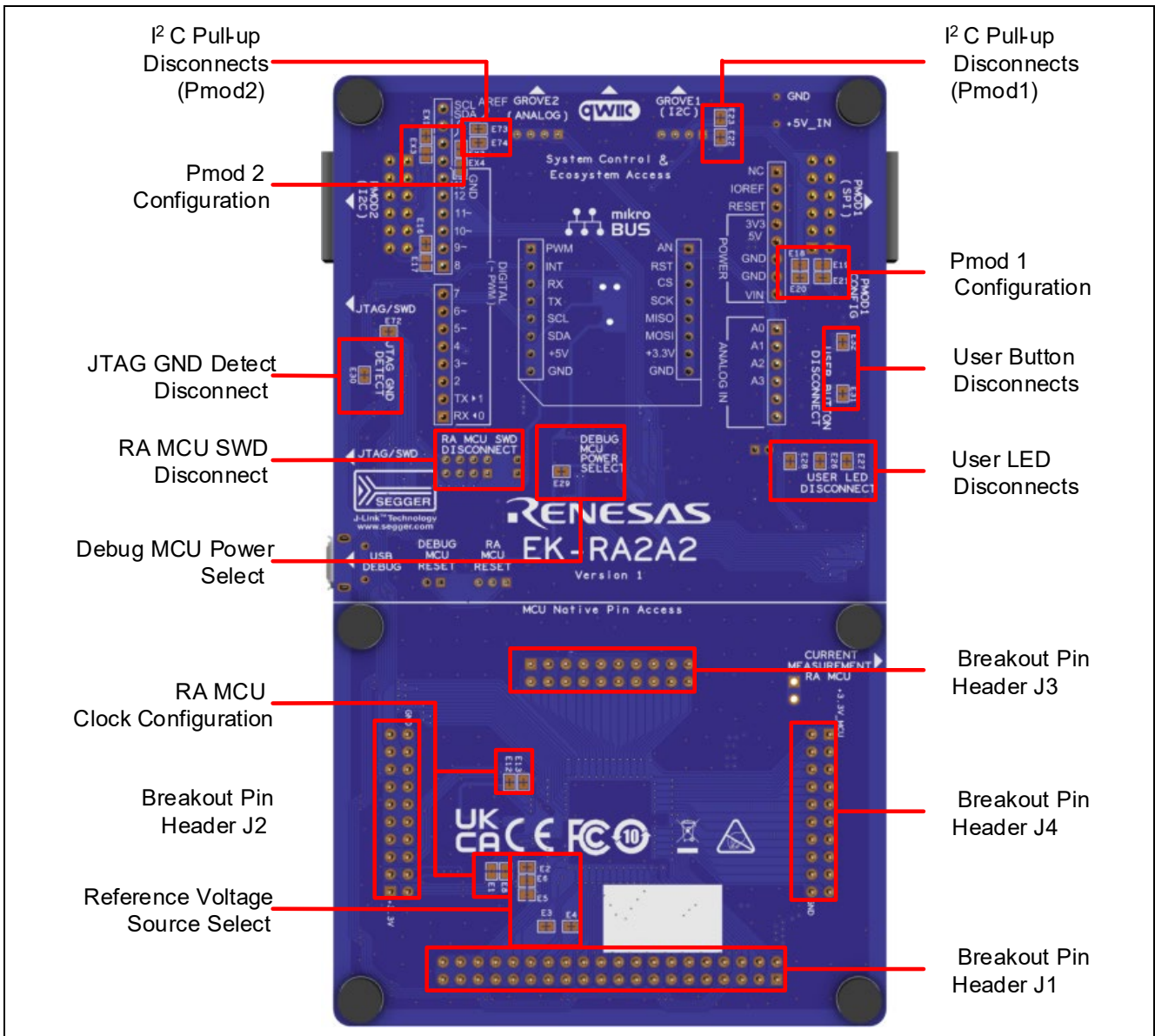


図 2. EK-RA2A2 ボード裏面

1.1 本書の前提条件と注意事項

1. ユーザは、マイクロコントローラおよび組み込みシステムのハードウェアに関する基本的な知識を持っていることを想定しています。
2. EK-RA2A2 クイックスタートガイドを参照して、本キットと事前書き込まれているクイックスタートサンプルプロジェクトについて理解することを推奨します。
3. EK-RA2A2 キットで組み込みアプリケーションを開発するには、Flexible Software Package(FSP)と e² studio などの統合開発環境(IDE)が必要です。
ソフトウェアのダウンロードとインストール、サンプルプロジェクトのインポート、ビルド、EK-RA2A2 ボードのプログラミングの手順は、クイックスタートガイドに記載されています。
4. EK ボードに搭載する MCU に書き込まれているオンチップブートファームウェアが最新バージョンでない場合があります。

2. 製品構成

本キットは以下の部品で構成されています。

1. EK-RA2A2 v1 ボード
2. Micro USB デバイスケーブル (USB Type A オス - Micro-B オス変換) 1本

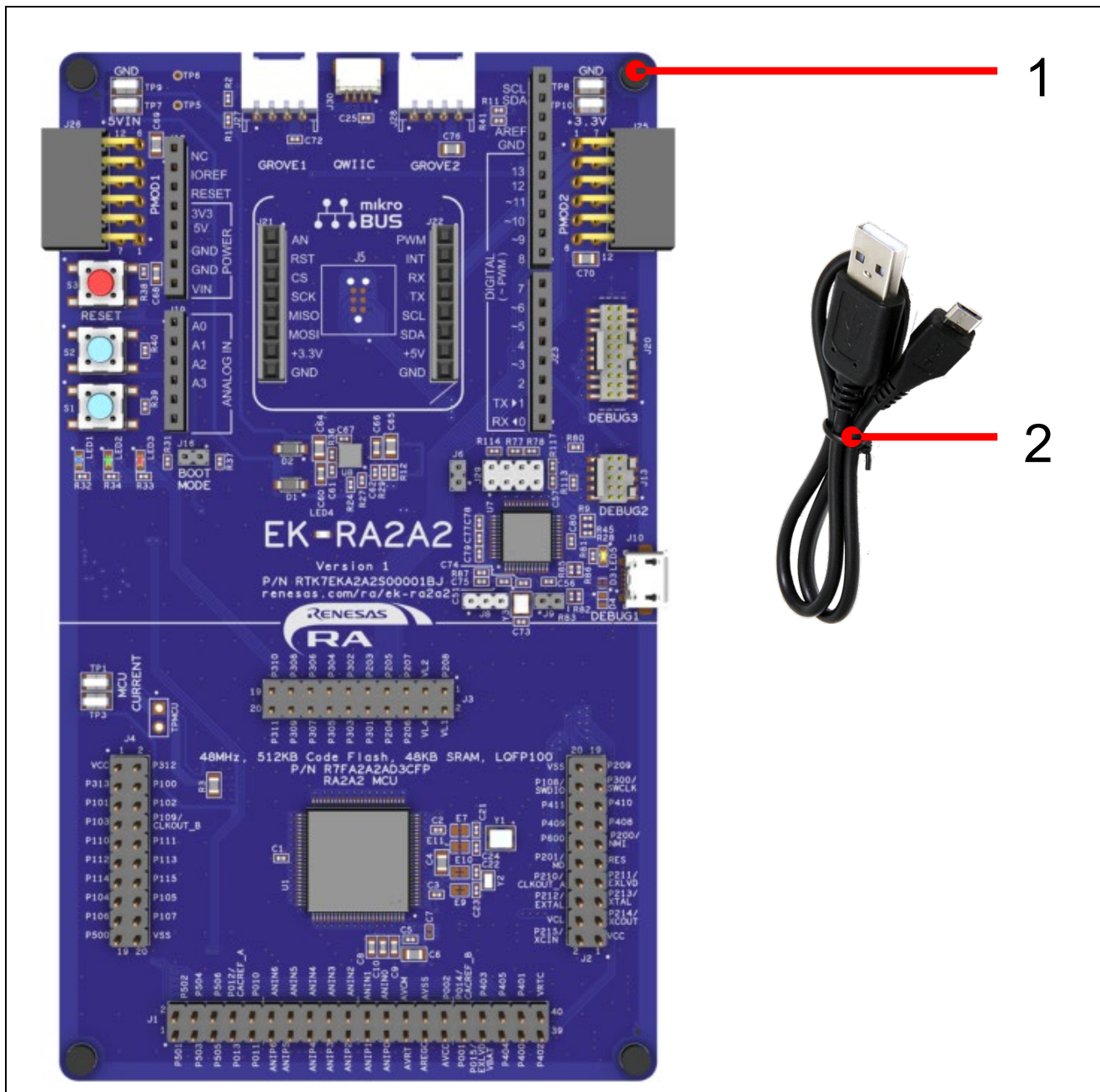


図 3. EK-RA2A2 キットの構成

3. 製品注文情報

- EK-RA2A2 v1 キット注文可能部品番号: RTK7EKA2A2S00001BJ

注: 注文可能なパーツ番号の下線付きの文字は、キットのバージョンを表しています。

- EK-RA2A2 ボード寸法: 80 mm(幅) x 138 mm(長さ)

4. ハードウェアアーキテクチャと初期設定

4.1 キットアーキテクチャ

EK-RA2A2 ボードは、ユーザの学習時間を短縮し、類似のキット間での設計と知識の再利用を最大化するために、3つのセクションまたはエリアで設計されています。これら3つのエリアの内容は、類似したキット間で概念的に標準化されています。

表 1 キットアーキテクチャ

キットエリア	エリアの特徴	すべての類似キットに存在するエリア	機能
MCU Native Pin Access Area	RA MCU、全 MCU I/O および電力、電流測定用のブレイクアウトピンヘッダ	あり	MCU に依存
Special Feature Access Area	MCU の特別な機能: なし	オプション	MCU に依存
System Control and Ecosystem Access Area	電源、デバッグ MCU、ユーザ LED およびボタン、リセット、エコシステムコネクタ、USB フルスピード、ブート設定	あり	類似のキット間で同一または類似

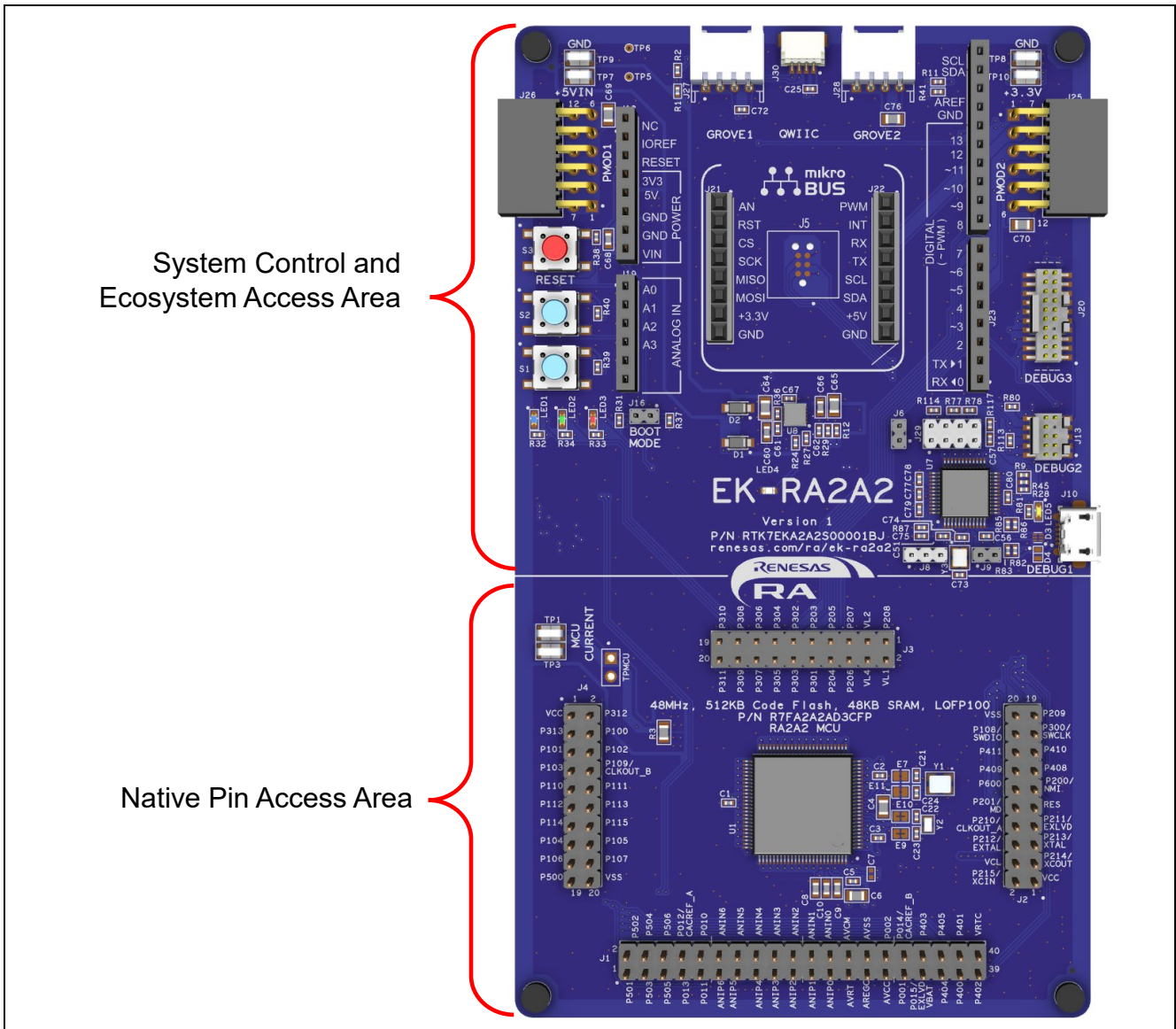


図 4. EK-RA2A2 ボード機能エリアの定義

4.2 システムブロック図

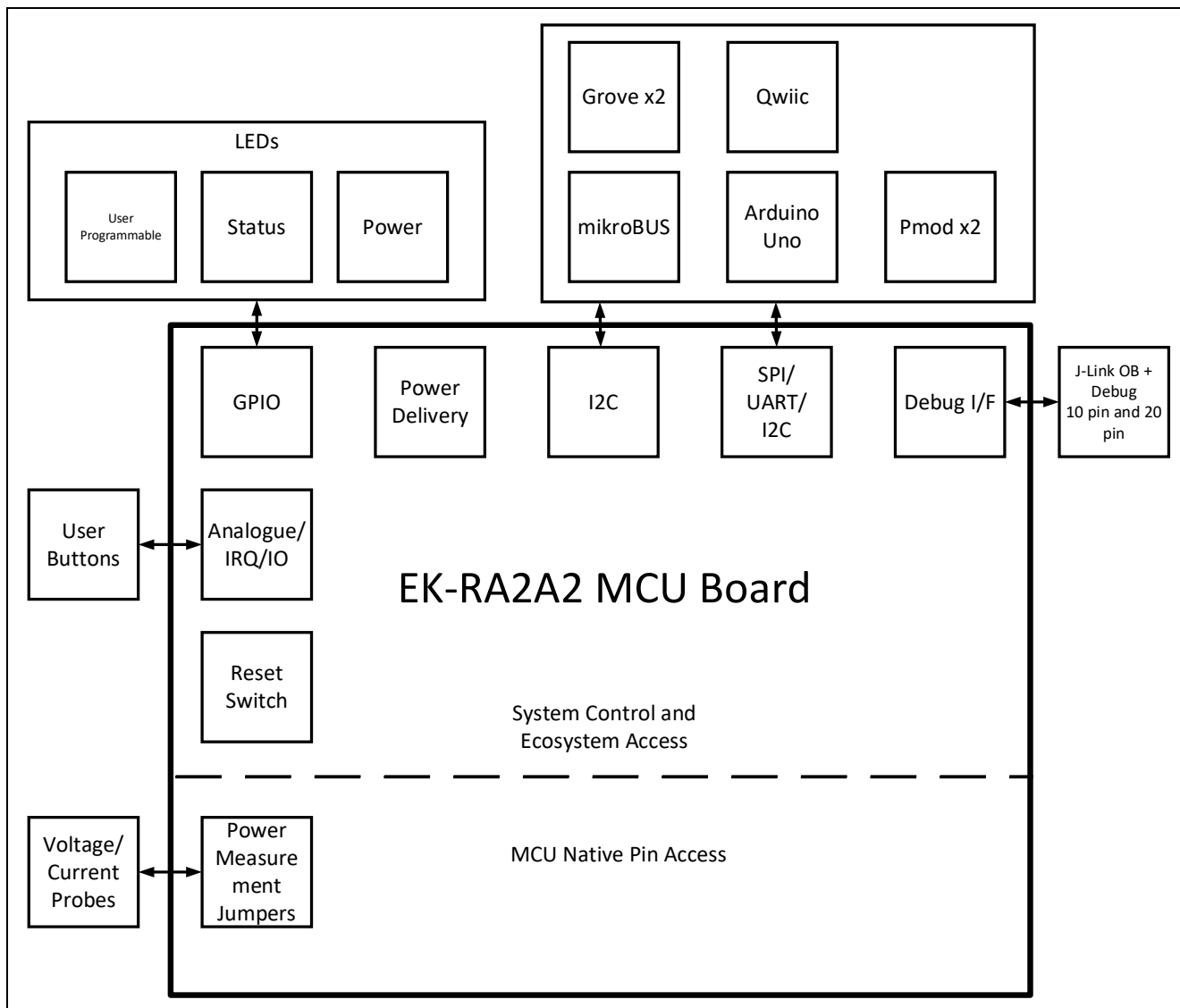


図 5. EK-RA2A2 ボードのブロック図

4.3 ジャンパ設定

EK-RA2A2 ボードには、2 種類のジャンパが用意されています。

1. はんだジャンパ（パターンカットジャンパおよびはんだブリッジジャンパ）
2. ピンヘッダジャンパ

次の章では、各タイプとその初期設定について説明します。

4.3.1 はんだジャンパ

はんだジャンパには、パターンカットジャンパ（ショート）とはんだブリッジジャンパ（オープン）の2種類があります。

パターンカットジャンパ（ショート）は、細い銅のパターンで接続されたパッドです。パターンカットジャンパ（ショート）は、シルクスクリーンでプリントされた四角い線で囲まれています。パッドを絶縁するには、隣り合う各パッド間のパターンをカットした後に、機械的に、もしくは熱を使ってパターン部に残った銅箔を取り除いてください。エッチングされた銅のトレースを取り除くと、パターンカットジャンパ（ショート）はそれ以降、はんだブリッジジャンパ（オープン）になります。

はんだブリッジジャンパ（オープン）は2つの絶縁されたパッドで構成され、次の3つの方法のいずれかで結合することができます。

- 両方のパッドにはんだ付けを行い、それぞれのパッド上に隆起部分を作り、この両パッド上の隆起に、はんだごてを渡すように接触して両方のパッドを接合させます。
- 小さなワイヤーを2つのパッド間に配置し、はんだ付けすることができます。
- SMT 抵抗器（インチサイズ 0805、0603、0402）を2つのパッドに配置し、はんだ付けすることができます。0Ω 抵抗でパッド間を短絡させます。

どのはんだジャンパでも、パッド間に電気的接続がある場合は接続が短絡しているとみなされます（パターンカットジャンパ（ショート）の初期値）。パッド間に電気的接続がない場合は接続が開放されているとみなされます（はんだブリッジジャンパ（オープン）の初期値）。



図 6. はんだジャンパ

4.3.2 ピンヘッダジャンパ

これらのジャンパは、それらを開放・短絡するために外部シャントを必要とする小さなピッチのジャンパです。EK-RA2A2 ボードのピンジャンパは2 mm ピッチのヘッダで、互換性のある2 mm のシャントジャンパが必要です。

4.3.3 ジャンパの初期設定

次の表に、EK-RA2A2 ボードの各ジャンパの初期設定を示します。ここには、ピンジャンパ（Jx 表示）とはんだジャンパ（Ex 表示）が含まれます。

各ジャンパの回路グループは、ボードの回路図(デザインパッケージで利用可能)に記載されています。リストに記載されている機能の詳細については、各機能の章を参照してください。

表 2 ジャンパ初期設定

位置	回路グループ	初期設定(開放/短絡)	機能
J6	J-Link 0B	短絡	J-Link 0B 接続を MCU モードに設定
J8	J-Link 0B	ジャンパピン 1-2 短絡	MCU を通常動作用に設定

位置	回路グループ	初期設定(開放/短絡)	機能
J9	J-Link 0B	開放	オンボードデバグ有効
J16	MCU boot mode	開放	MCU を通常ブートモードに設定
J29	J-Link 0B	ジャンパピン 1-2 短絡 ジャンパピン 3-4 短絡 ジャンパピン 5-6 短絡 ジャンパピン 7-8 短絡	J-Link 0B デバグを RA MCU に接続
E1	MCU Clock	開放	P214/XCOUT ピンをピンヘッダ J2-3 に接続
E2	MCU Power	短絡	VRTC を+3.3 V に接続
E3	MCU Power	短絡	AVCC を+3.3 V に接続
E4	MCU Power	短絡	AVSS を GND に接続
E5	MCU Power	開放	REFLO を GND に接続
E6	MCU Power	開放	VREFH0 を+3.3 V に接続
E7	MCU Clock	開放	P212/EXTAL ピンを 20 MHz 水晶振動子に接続
E8	MCU Clock	短絡	P215/XCIN ピンをピンヘッダ J2-2 に接続
E9	MCU Clock	短絡	P215/XCIN ピンを 32.768 kHz 水晶振動子に接続
E10	MCU Clock	短絡	P214/XCOUT ピンを 32.768 kHz 水晶振動子に接続
E11	MCU Clock	開放	P213/XTAL ピンを 20MHz 水晶振動子に接続
E12	MCU Clock	短絡	P213/XTAL ピンをピンヘッダ J2-5 に接続
E13	MCU Clock	短絡	P212/EXTAL ピンをピンヘッダ J2-6 に接続
E16	Pmod 2	短絡	+3.3 V を Pmod 2 の 6 ピンと 12 ピンに接続
E17	Pmod 2	開放	+5.0 V を Pmod 2 の 6 ピンと 12 ピンに接続
E18	Pmod 1	開放	P012 (SCL1) を Pmod 1 の 3 ピンに接続
E19	Pmod 1	開放	P013 (SDA1) を Pmod 1 の 4 ピンに接続
E20	Pmod 1	短絡	P403 (MISOA) を Pmod 1 の 3 ピンに接続
E21	Pmod 1	短絡	P405 (RSPCKA) を Pmod 1 の 4 ピンに接続
E22	I ² C	短絡	P012 (SCL1) を Pull-up に接続
E23	I ² C	短絡	P013 (SDA1) を Pull-up に接続
E26	User LED	短絡	P308 を user LED2 に接続
E27	User LED	短絡	P307 を user LED1 に接続
E28	User LED	短絡	P309 を user LED3 に接続
E29	Debug MCU Power	短絡	デバグ MCU+3.3 V に接続
E30	JTAG	短絡	J20 および J13 の JTAG GND 検出ピンを GND に接続
E31	User Switch	短絡	P200 をユーザスイッチ S1 に接続
E32	User Switch	短絡	P306 をユーザスイッチ S2 に接続
E72	J-Link 0B	短絡	デバグ TRST 信号を接続
E73	I ² C	短絡	P411 (SCL0) を Pull-up に接続
E74	I ² C	短絡	P410 (SDA0) を Pull-up に接続
EX1	Pmod 2	短絡	P411 (SCL0) を Pmod 2 の 3 ピンに接続
EX2	Pmod 2	短絡	P410 (SDA0) を Pmod 2 の 4 ピンに接続
EX3	Pmod 2	開放	P500 (RXD3/MISO3) を Pmod 2 の 3 ピンに接続
EX4	Pmod 2	開放	P502 (SCK3) を Pmod 2 の 4 ピンに接続

5. System Control and Ecosystem Access エリア

次の図は、EK-RA2A2 ボードの[System Control and Ecosystem Access]エリアを示しています。以降のセクションでは、このエリアで提供される機能について詳しく説明します。

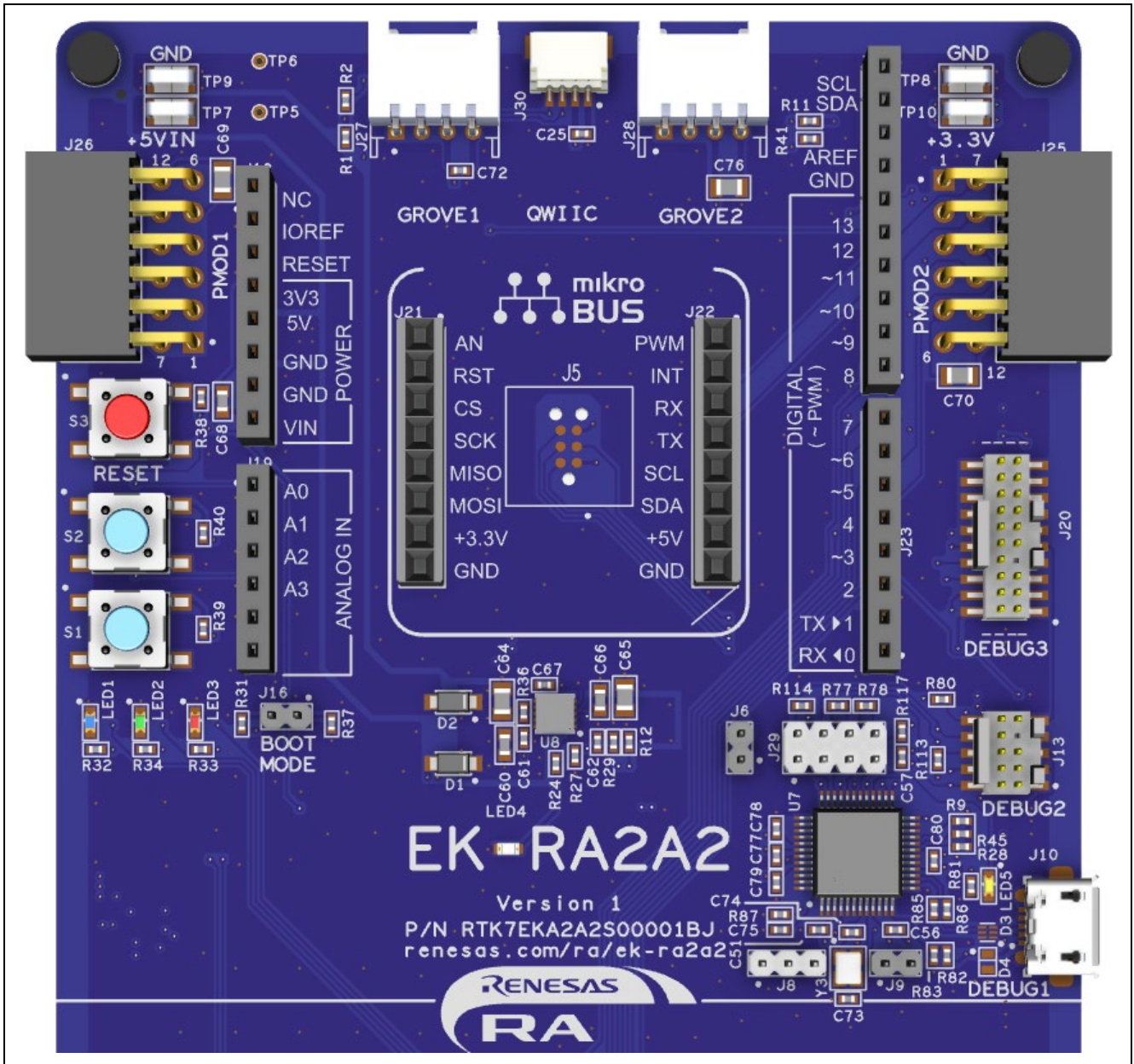


図 7. System Control and Ecosystem Access エリア

5.1 電源供給

EK-RA2A2は、5 Vで動作するように設計されています。ボードの低電圧変換レギュレータ(LDO)を使用して5 V電源を3.3 V電源に変換します。3.3 V電源はRA MCUおよびその他周辺機能に電源供給するために使用します。

5.1.1 電源供給のオプション

本章では、EK-RA2A2に電力を供給するいくつかの方法について説明します。

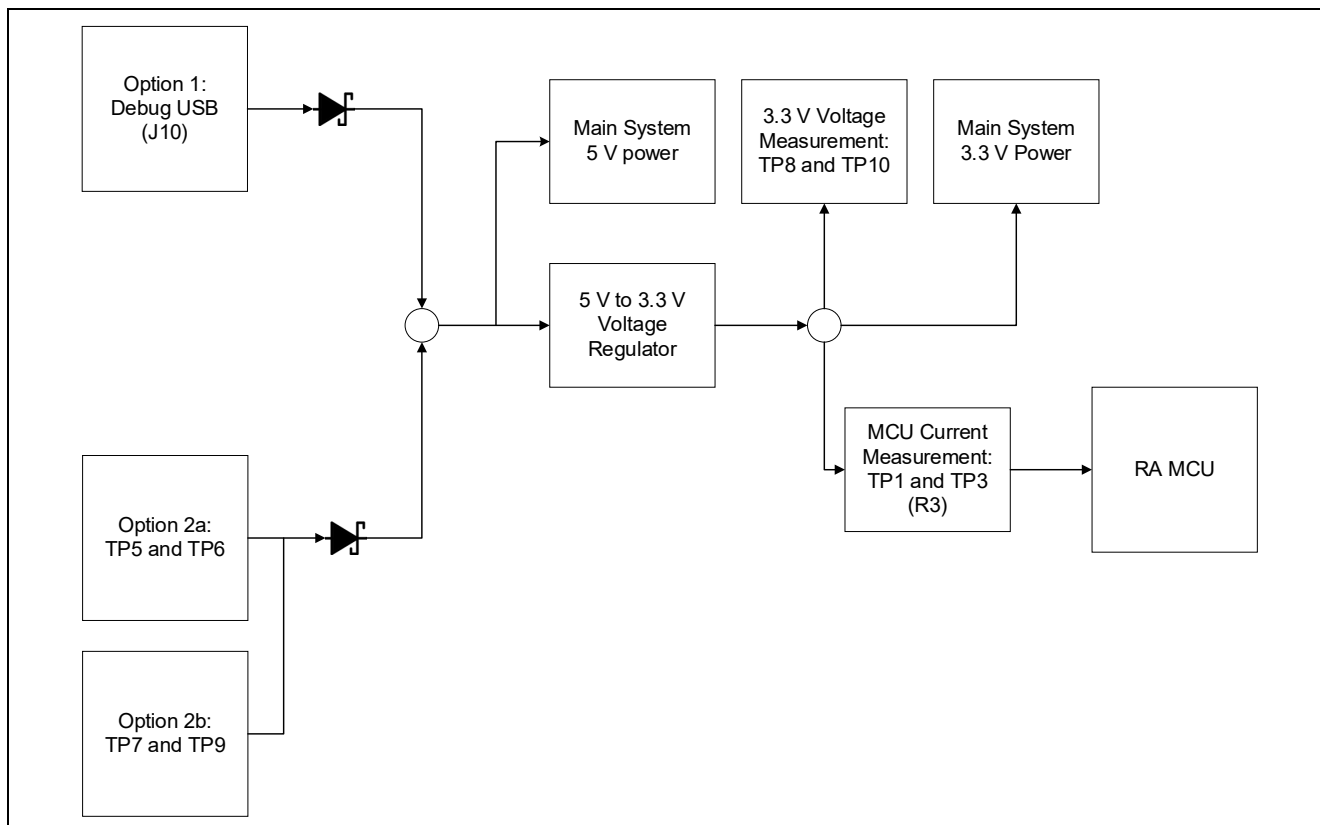


図 8. 電源供給のオプション

5.1.1.1 オプション1: デバッグ USB

5 Vは、外部 USB ホストから、ボード上の DEBUG1 とラベル付けされた USB デバッグコネクタ(J10)に供給されます。この電源は、メインシステムの5 V電源に接続されています。このコネクタとメインシステムの5 V電源との間には、逆電流保護が施されています。

5.1.1.2 オプション2: 5 V 入力テストポイント

5 Vは、外部電源からボード上のテストポイントに供給できます。TP7(5 V)および TP9(GND)はループスタイルのテストポイントで、TP5 (5V)および TP6 (GND)はスルーホールテストポイントです。2種類のテストポイントは電氣的に同等であり、どちらもユーザの便宜のために提供されています。この電源は、メインシステムの5 V電源に接続されています。逆電流保護が、5 Vテストポイントとメインシステム5 V電源の間にあります。これらのテストポイントは、ボードの左上、Pmod 1の上にあります。

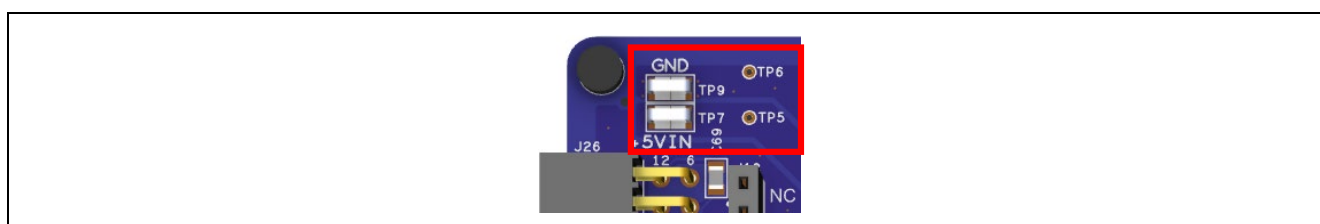


図 9. +5V 電源入力位置

5.1.2 電源に関する考慮事項

+3.3 V を供給するボード上の低電圧変換レギュレータには、2.0A の電流制限が組み込まれています。RA MCU、アクティブなオンボード機能、および接続されている周辺機器に必要な合計電流がこの制限を超えないようにしてください。

注： 標準的な USB ホストから利用可能な合計電流は最大 500 mA です。製品の構成によっては複数の電源が必要になる場合があります。

5.1.3 電源投入時の動作

電源を入れると、ボードの中央付近にある白い LED(EK-RA2A2 の名称の“-”部分)が点灯します。初期電源投入動作の詳細については、EK-RA2A2 クイック スタート ガイドを参照してください。

5.2 デバッグ

EK-RA2A2 ボードは、次の 3 つのデバッグ モードをサポートしています。

表 3 デバッグモード

デバッグモード	デバッグ MCU (PC 上の IDE に接続するデバイス)	ターゲット MCU (デバッグ対象のデバイス)	デバッグインタフェース/言語	使用するコネクタ
オンボードデバッグ	RA4M2(オンボード)	RA2A2(オンボード)	SWD	USB デバッグ (J10)
デバッグ入力	外部デバッグツール	RA2A2(オンボード)	SWD	20 ピンコネクタ (J20) または 10 ピンコネクタ (J13)
デバッグ出力	RA4M2(オンボード)	外付け RA MCU	SWD, JTAG	USB デバッグ (J10) および 20 ピンコネクタ (J20) または 10 ピンコネクタ (J13)

注：

- デバッグ用 USB コネクタピンの定義については、表 5 を参照してください。
- 20 ピン JTAG/SWD コネクタのピン定義については、表 8 を参照してください。
- 10 ピン JTAG/SWD コネクタのピン定義については、表 9 を参照してください。

以下の表は、各デバッグモードのジャンパ設定をまとめたものです。

表 4 デバッグモード毎のジャンパ接続の概要

Debug Modes	J6	J8	J9	J29
オンボードデバッグ	短絡	ジャンパピン 1-2 短絡	開放	ジャンパピン 1-2, 3-4, 5-6, 7-8 短絡
デバッグ入力	短絡	ジャンパピン 1-2 短絡	短絡	ジャンパピン 1-2, 3-4, 5-6, 7-8 短絡
デバッグ出力	開放	ジャンパピン 2-3 短絡	開放	全ピン開放

5.2.1 オンボードデバッグ

オンボードデバッグ機能は、Renesas RA4M2 Debug MCU および SEGGER J-Link®ファームウェアを使用して提供されます。デバッグ USB micro-B コネクタ (J10) は、RA4M2 デバッグ MCU を外部 USB フルスピードホストに接続し、ターゲット RA MCU ファームウェアの再プログラミングとデバッグを可能にします。この接続は、EK-RA2A2 ボードにおいて初期設定のデバッグモードです。

RA4M2 デバッグ MCU は、SWD インタフェースを使用してターゲット RA MCU に接続します。

表 5 USB デバッグコネクタ

USB デバッグコネクタ		EK-RA2A2
ピン	説明	信号/パス
J10-1	+5VDC	+5V_USB_DBG
J10-2	Data-	USB_DM(U7 の 14 ピン)

USB デバッグコネクタ		EK-RA2A2
ピン	説明	信号/バス
J10-3	Data+	USB_DP(U7 の 15 ピン)
J10-4	USB ID, jack internal switch, cable inserted	NC
J10-5	Ground	GND

黄色 LED5 は、デバッグインタフェースの状態を示すインジケータとして機能します。EK-RA2A2 ボードの電源がオンになり、LED5 が点滅している場合は、RA4M2 デバッグ MCU がプログラミングホストに接続されていないことを示しています。LED5 が点灯している場合は、RA4M2 デバッグ MCU がプログラミングインタフェースに接続されていることを示します。

EK-RA2A2 ボードをデバッグオンボードモードで使用する場合のジャンパ設定を以下に示します。

表 6 オンボードデバッグモードのジャンパ設定

位置	初期設定	機能
J6	短絡	ターゲット RA MCU MD をデバッグに接続
J8	ジャンパピン 1-2 短絡	nRESET 信号をターゲット RA MCU の RESET# に接続
J9	開放	RA4M2 デバッグ MCU は通常動作モード
J29	ジャンパピン 1-2, 3-4, 5-6, 7-8 短絡	ターゲット RA MCU デバッグ信号をデバッグインタフェース接続

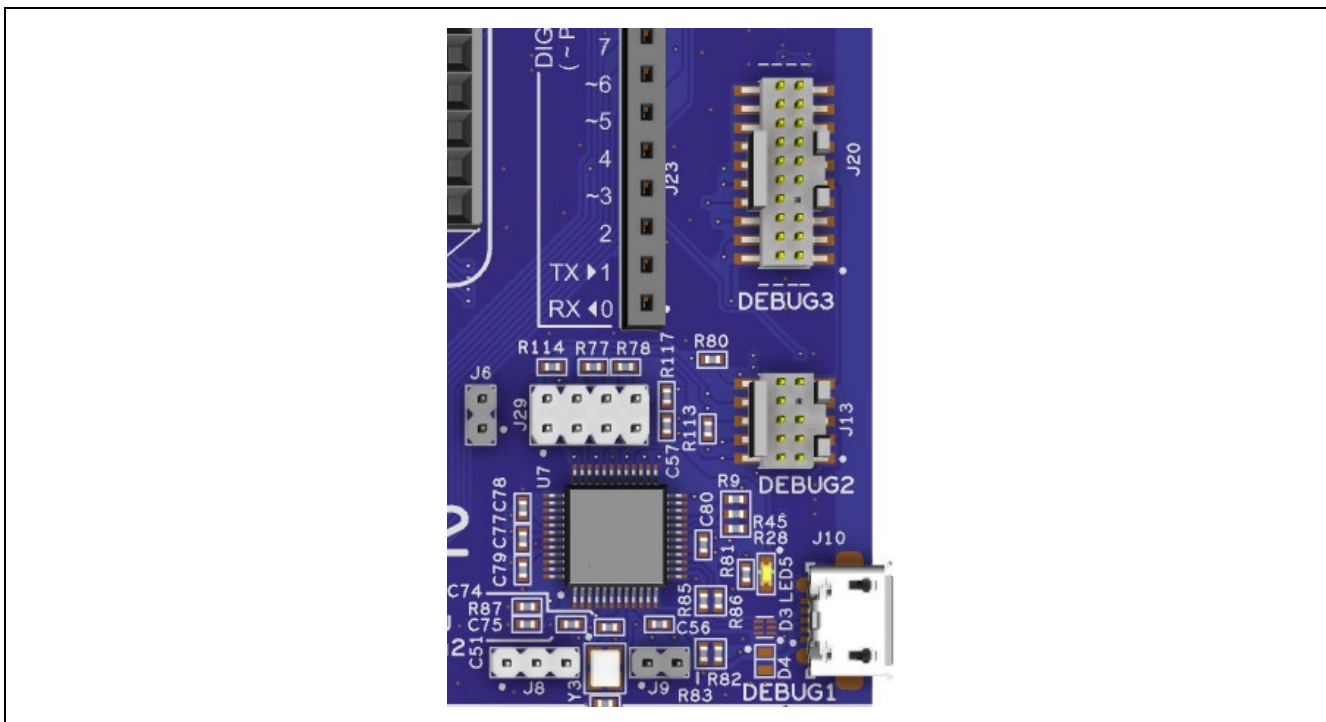


図 10. EK-RA2A2 デバッグインタフェース

5.2.2 デバッグ入力

20 ピン Cortex®デバッグコネクタ(J20)は、JTAG および SWD デバッグをサポートしています。10 ピン Cortex® デバッグコネクタ(J13)は、JTAG および SWD デバッグをサポートしています。これらのコネクタのいずれかをターゲット RA MCU の外部デバッグに使用できます。

EK-RA2A2 ボードをデバッグ入力モードで使用する場合のジャンパ設定を以下にします。

表 7 デバッグ入力モードのジャンパ設定

位置	初期設定	機能
J6	短絡	ターゲット RA MCU MD をデバッガに接続
J8	ジャンパピン 1-2 短絡	nRESET 信号をターゲット RA MCU の RESET# に接続
J9	短絡	RA4M2 デバッグ MCU は RESET 状態を保持
J29	ジャンパピン 1-2, 3-4, 5-6, 7-8 短絡	ターゲット RA MCU のデバッグ信号をデバッグインタフェースに接続

表 8 JTAG/SWD コネクタ(J20)

JTAG コネクタ			EK-RA2A2
ピン	JTAG ピン名	SWD ピン名	信号/バス
J20-1	Vtref	Vtref	+3V3
J20-2	TMS	SWDIO	P108/SWDIO
J20-3	GND	GND	GND
J20-4	TCK	SWCLK	P300/SWCLK
J20-5	GND	GND	GND
J20-6	TDO	SWO	P109/TXD9
J20-7	Key	Key	NC
J20-8	TDI	NC/EXTb	P110/RXD9
J20-9	GND Detect	GND Detect	GND (E30 をカットして開放)
J20-10	nSRST	nSRST	RESET# (via J8)
J20-11	N/A	N/A	GND
J20-12	N/A	N/A	NC
J20-13	N/A	N/A	GND
J20-14	N/A	N/A	NC
J20-15	N/A	N/A	GND
J20-16	N/A	N/A	TRST
J20-17	N/A	N/A	GND
J20-18	N/A	N/A	NC
J20-19	N/A	N/A	GND
J20-20	N/A	N/A	NC

表 9 JTAG/SWD コネクタ(J13)

JTAG コネクタ			EK-RA2A2
ピン	JTAG ピン名	SWD ピン名	信号/バス
J13-1	Vtref	Vtref	+3V3
J13-2	TMS	SWDIO	P108/SWDIO
J13-3	GND	GND	GND
J13-4	TCK	SWCLK	P300/SWCLK
J13-5	GND	GND	GND
J13-6	TDO	SWO	P109
J13-7	Key	Key	NC
J13-8	TDI	NC/EXTb	P110
J13-9	GND Detect	GND Detect	GND (E30 をカットして開放)
J13-10	nSRST	nSRST	RESET# (via J8)

注： Cortex® デバッグコネクタは、Arm® CoreSight™アーキテクチャ仕様で詳しく説明されています。

5.2.3 デバッグ出力

EK-RA2A2 ボードは、RA4M2 デバッグ MCU を使用して外部ボード上のターゲット RA MCU をデバッグするように設定できます。

黄色 LED5 は、デバッグインタフェースの状態を示すインジケータとして機能します。EK-RA2A2 ボードの電源がオンになり、LED5 が点滅している場合は、RA4M2 デバッグ MCU がプログラミングホストに接続されていないことを示します。LED5 が点灯している場合は、RA4M2 デバッグ MCU がプログラミングインタフェースに接続されていることを示します。

EK-RA2A2 ボードをデバッグ出力モードで使用する場合はジャンパ設定を以下にします。

表 10 デバッグ出力 ジャンパ設定

位置	初期設定	機能
J6	開放	RA MCU との接続なし
J8	ジャンパピン 2-3 短絡	オンボード RA MCU は RESET を保持
J9	開放	RA4M2 デバッグ MCU は通常動作モード
J29	すべてのジャンパを除去	デバッグインタフェースからオンボード RA MCU デバッグ信号を切断

5.3 エコシステム

[System Control and Ecosystem]では、次のコネクタを使用して、最も一般的な5つのエコシステムと互換性のある複数のサードパーティ製アドオンモジュールを同時に接続できます。

1. Seeed Grove システム(I²C/ANALOG)コネクタ×2
2. SparkFun Qwiic[®] コネクタ
3. Digilent Pmod[™](SPI および I²C)コネクタ × 2
4. Arduino[™] (Uno R3) コネクタ
5. MikroElektronika mikroBUS[™] コネクタ

5.3.1 Seeed Grove コネクタ

5.3.1.1 Grove 1

Seeed Grove I²C コネクタは、J27 にあります。RA MCU は 2 線式シリアルマスタとして機能し、接続されたモジュールは 2 線式シリアルスレーブとして機能します。

表 11 Grove 1 コネクタ

Grove 1 コネクタ		EK-RA2A2
ピン	説明	信号/バス
J27-1	SCL / AN	P012 (SCL)
J27-2	SDA / AN	P013 (SDA)
J27-3	VCC	+3.3 V
J27-4	GND	GND

5.3.1.2 Grove 2

Seeed Grove I²C コネクタは、J28 にあります。RA MCU は 2 つのアナログ(ADC)入力をサポートするように設定できます。

表 12 Grove 2 コネクタ

Grove 2 コネクタ		EK-RA2A2
ピン	説明	信号/バス
J28-1	An	P014 (AN000)
J28-2	An+1	P001 (AN001)
J28-3	VCC	+3.3 V
J28-4	GND	GND

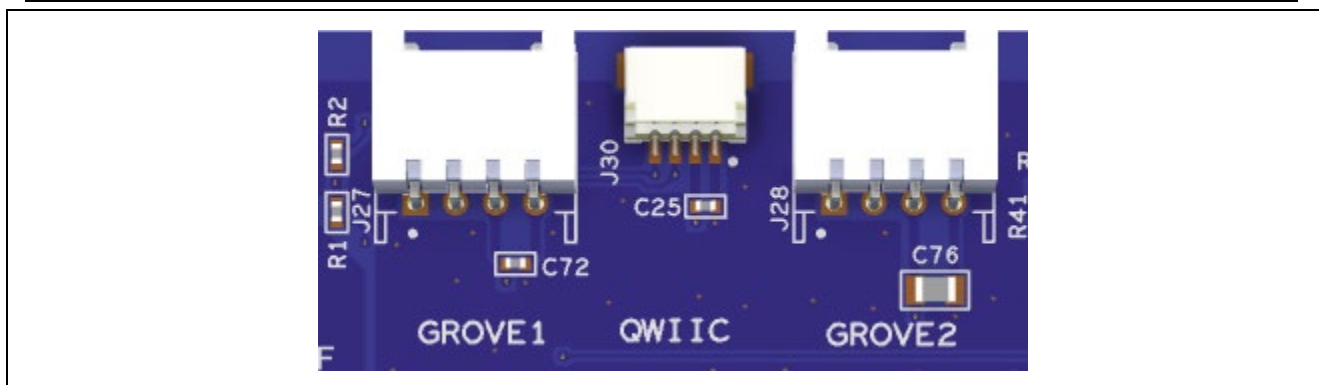


図 11. Seeed Grove と SparkFun Qwiic[®]コネクタ

5.3.2 SparkFun Qwiic[®]コネクタ

SparkFun Qwiic[®]コネクタは J30 にあります。メイン MCU は 2 線式シリアルマスタとして動作し、接続されたモジュールは 2 線式シリアルスレーブとして動作します(データ回線は Grove 1 と共有されます)。

表 13 Qwiic コネクタ

Qwiic コネクタ		EK-RA2A2
ピン	説明	信号/バス
J30-1	GND	GND
J30-2	VCC	+3.3V
J30-3	SDA	P013 (SDA)
J30-4	SCL	P012 (SCL)

5.3.3 Digilent Pmod™ コネクタ

RA MCU がマスタとして機能し、接続されたモジュールがスレーブデバイスとして機能する Pmod モジュールをサポートするために、2つの 12 ピンコネクタが提供されています。

これらのインタフェースは、Type-2A (拡張 SPI) や Type-6A (拡張 I²C) などのいくつかの Pmod タイプをサポートするようにファームウェアで設定できます。

EK-RA2A2 では、12 ピンコネクタを Type-3A (拡張 UART) に変更するジャンパも用意されています。

初期設定の 12 ピン Pmod インタフェースは、+3.3 V デバイスをサポートします。インストールされている Pmod デバイスが +3.3 V 電源と互換性があることを確認してください。

Type-6A(I²C)の Pmod インタフェースオプションは、+5.0 V デバイスも接続することが可能です。このオプションを選択した場合は、5 V 対応モジュールのみが使用されていることを確認してください。

5.3.3.1 Pmod 1 コネクタ

12 ピン Pmod Type-2A (拡張 SPI) および Type-6A (拡張 I²C) コネクタは J26、Pmod 1 にあります。RA MCU は SPI マスタとして機能し、接続されたモジュールは SPI スレーブデバイスとして機能します。このインタフェースは、ファームウェアで他のいくつかの Pmod タイプとしてさらに再構成が可能です。

表 14 Pmod 1 コネクタ

Pmod 1 コネクタ			EK-RA2A2	Pmod 1 の設定	
ピン	Default Type-2A (SPI)	Option Type-6A (I ² C)	信号/バス	短絡	開放
J26-1	SS	(INT)	P408 (SSLA0)		
J26-2	MOSI	(RESET)	P404 (MOSIA)		
J26-3	MISO	NC	P403 (MISOA)	E20	E18
	NC	SCL	P100 (SCL)	E18	E20
J26-4	SCK	NC	P405 (RSPCKA)	E21	E19
	NC	SDA	P101 (SDA)	E19	E21
J26-5	GND		GND		
J26-6	VCC		+3.3 V		
J26-7	GPIO / INT (スレーブからマスタ)		P400*(IRQ9)		
J26-8	GPIO / RESET (マスタからスレーブ)		P401*		
J26-9	GPIO		P112		
J26-10	GPIO		P103		
J26-11	GND		GND		
J26-12	VCC		+3.3 V		

*: N-ch open drain

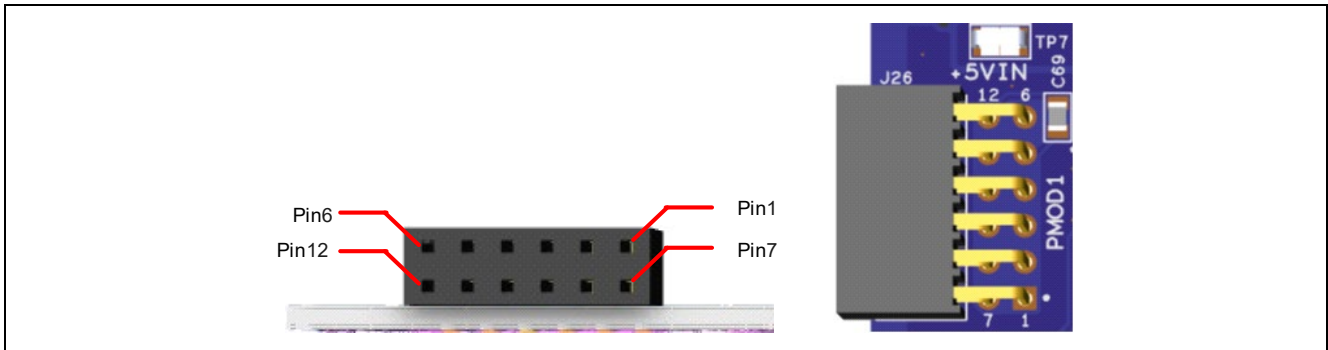


図 12. Pmod 1 コネクタ

5.3.3.2 Pmod 2

12 ピン Pmod Type-6A (拡張 I²C)、Type-2A (拡張 SPI)、および Type-3A (拡張 UART) コネクタが J25、Pmod 2 に提供されます。この Pmod インタフェースは、はんだ付けを変更することで +5.0V を供給できます。ブリッジ/トレースカット ジャンパ (E16 および E17)。

電源のはんだブリッジ/トレースカット ジャンパ E16 および E17 を変更するときは注意してください。EK-RA4E2 ボードや接続されているモジュールが壊れる可能性があります。

表 15 Pmod 2 コネクタ

Pmod 2 コネクタ				EK-RA2A2	Pmod 2 の設定	
ピン	Option Type-2A (SPI)	Option Type-3A (UART)	Default Type-6A (I ² C)	信号/バス	短絡	開放
J25-1	CS	CTS	NC(INT)	P503(IRQ7/CTS3_RTS3/SS3)		
J25-2	MOSI	TXD	NC(RESET)	P501(TXD3/MOSI3)		
J25-3	MISO	RXD	NC	P500(RXD3/MISO3)	Ex3	Ex1
	NC	NC	SCL	P411(SCL0)	Ex1	Ex3
J25-4	SCK	RTS*	NC	P502(SCK3)	Ex4	Ex2
	NC	NC	SDA	P410(SDA0)	Ex2	Ex4
J25-5	GND			GND		
J25-6	VCC			+3.3V	E16	E17
				+5.0V	E17	E16
J25-7	GPIO(INT)		GPIO	P310(IRQ4)		
J25-8	GPIO(RESET)		GPIO	P203		
J25-9	GPIO			P204		
J25-10	GPIO			P205		
J25-11	GND			GND		
J25-12	VCC			+3.3V	E16	E17
				+5.0V	E17	E16

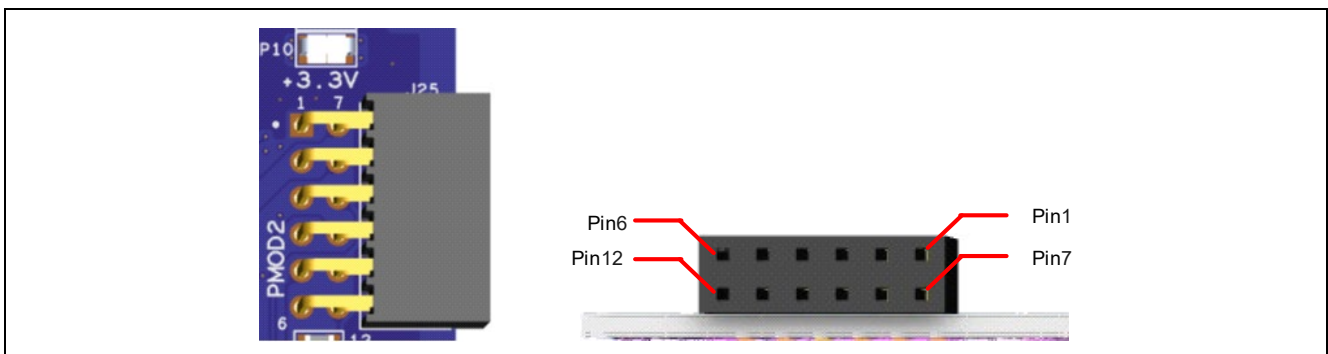


図 13. Pmod 2 コネクタ

5.3.4 Arduino™ コネクタ

System Control and Ecosystem Access area の中央付近には、Arduino Uno R3 互換コネクタインタフェースがあります。

表 16 Arduino Uno コネクタ

Arduino 互換コネクタ		EK-RA2A2
ピン	説明	信号/バス
J18-1	NC	NC
J18-2	IOREF	+3.3V
J18-3	RESET	RESET#
J18-4	3.3V	+3.3V
J18-5	5 V	+5V
J18-6	GND	GND
J18-7	GND	GND
J18-8	VIN	NC
J19-1	A0	P014 (AN000)
J19-2	A1	P001 (AN001)
J19-3	A2	P002 (AN002)
J19-4	A3	P015 (AN004)
J19-5	A4	NC
J19-6	A5	NC
J23-1	D0 RXD	P107 (GPIO/RXD2)
J23-2	D1 TXD	P106 (GPIO/TXD2)
J23-3	D2 INT0	P306 (GPIO/IRQ0)
J23-4	D3 INT1 PWM	P210 (GPIO/IRQ8/GTIOC5B)
J23-5	D4	P302 (GPIO)
J23-6	D5 PWM	P111 (GPIO/GTIOC5A)
J23-7	D6 PWM	P104 (GPIO/GTIOC8A)
J23-8	D7	P301 (GPIO)
J24-1	D8	P303 (GPIO)
J24-2	D9 PWM	P105 (GPIO/GTIOC8B)
J24-3	D10 SPI_SS PWM	P103 (GPIO/SS0/GTIOC6B)
J24-4	D11 SPI_MOSI PWM	P100 (GPIO/MOSI0/GTIOC8A)
J24-5	D12 SPI_MISO	P101 (GPIO/MISO0)
J24-6	D13 SPI_SCK	P102 (GPIO/SCK0)
J24-7	GND	GND
J24-8	AREF	+3.3V
J24-9	SDA	P410 (SDA0)
J24-10	SCL	P411 (SCL0)

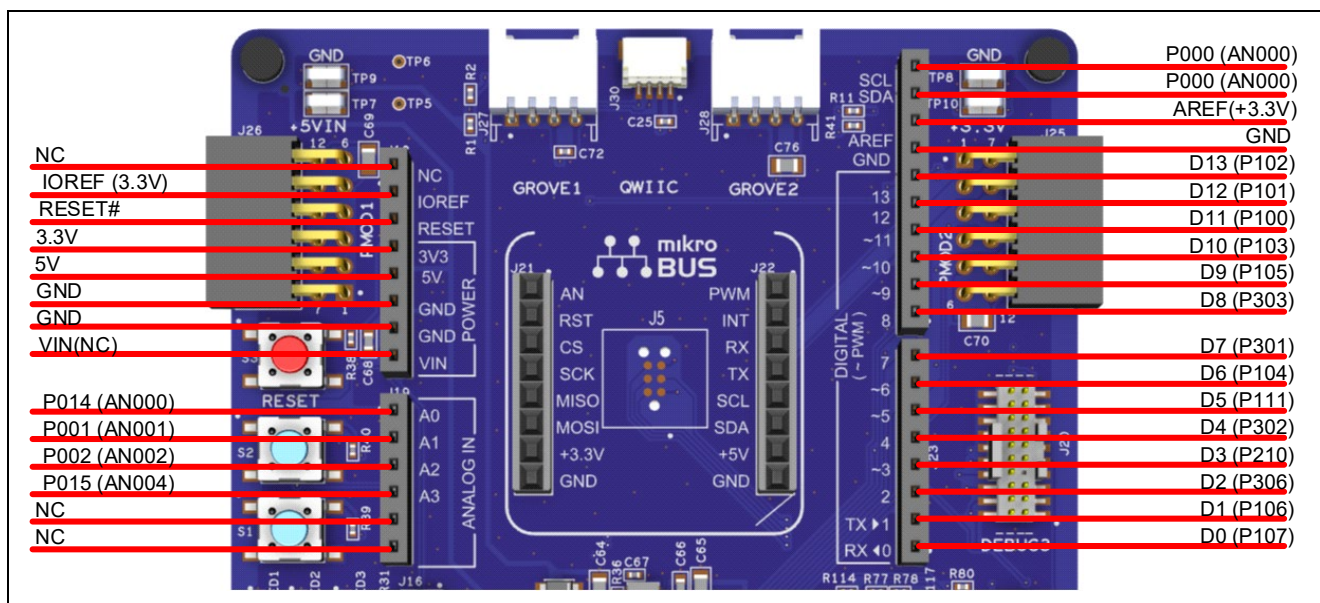


図 14. Arduino Uno コネクタ

5.3.5 MikroElektronika mikroBUS™ コネクタ

System Control and Ecosystem Access area の中央には、mikroBUS 互換のコネクタインタフェースがあります。このインタフェースは、mikroBUS 標準仕様リビジョン 2.00 に準拠しています。

表 17 mikroBUS コネクタ

mikroBUS コネクタ		EK-RA2A2
ピン	説明	信号/バス
J21-1	AN (Analog)	P014 (AN000)
J21-2	RST (Reset)	P313
J21-3	CS (SPI Chip Select)	P408 (SSLA0)
J21-4	SCK (SPI Clock)	P405 (RSPCKA)
J21-5	MISO	P403 (MISOA)
J21-6	MOSI	P404 (MOSIA)
J21-7	+3.3 V	+3.3V
J21-8	GND	GND
J22-1	PWM	P409 (GTIOC9B)
J22-2	INT (Hardware Interrupt)	P402* (IRQ11)
J22-3	RX (UART Receive)	P101 (RXD0)
J22-4	TX (UART Transmit)	P100 (TXD0)
J22-5	SCL (I ² C Clock)	P012 (SCL1)
J22-6	SDA(I ² C Data)	P013 (SDA1)
J22-7	+5 V	+5V
J22-8	GND	GND

*: N-ch open drain

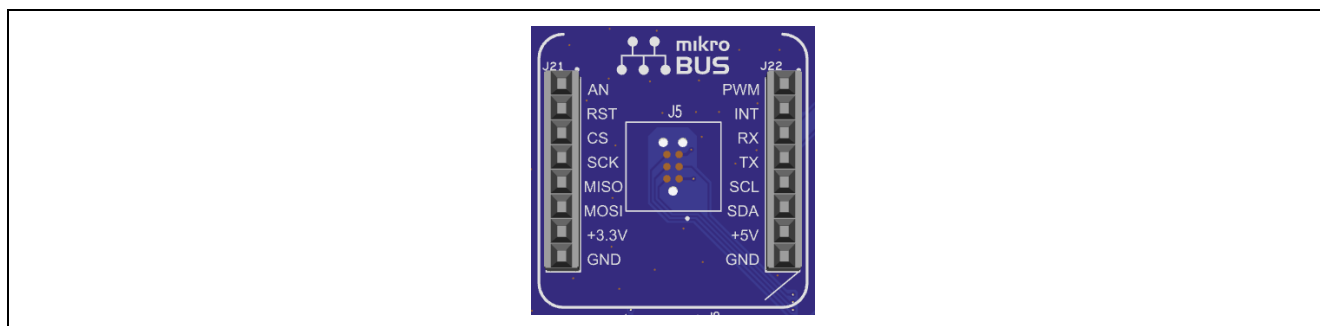


図 15. mikroBUS コネクタ

5.4 その他

5.4.1 ユーザ LED と Power LED

EK-RA2A2 ボードには 5 個の LED があります。

次の表に、EK-RA2A2 ボードの LED の動作を示します。

表 18 EK-RA2A2 ボードの LED 機能

部品番号	カラー	機能	MCU 制御ポート
LED1	青	ユーザ LED	P307
LED2	緑	ユーザ LED	P308
LED3	赤	ユーザ LED	P309
LED4	白	Power インジケータ	+3.3V
LED5	黄	デバッグ LED	J-Link OB MCU

ユーザ LED をメイン MCU から分離し、関連するポートを他の目的に使用することができます。LED1 を P307 から分離するには、パターンカットジャンパ E27 を開放にする必要があります。LED2 を P308 から分離するには、パターンカットジャンパ E26 を開放にする必要があります。LED3 を P309 から分離するには、パターンカットジャンパ E28 を開放にする必要があります。

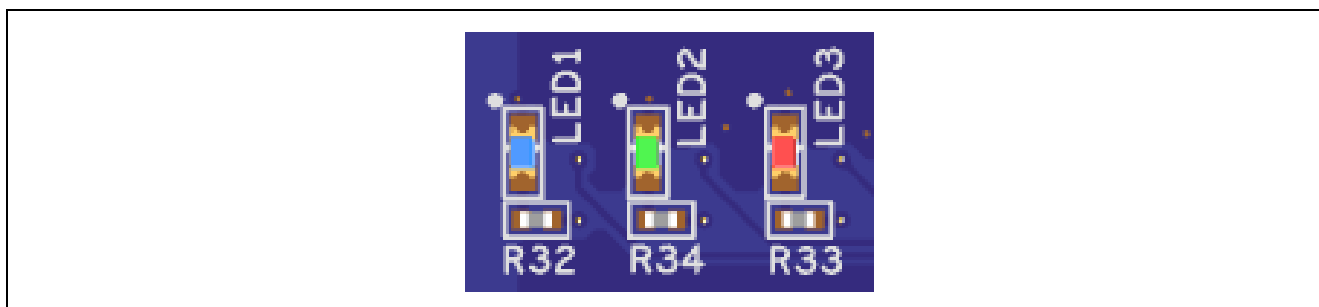


図 16. ユーザ LED



図 17. Power LED

5.4.2 ユーザスイッチとリセットスイッチ

EK-RA2A2 ボード上に 3 個の小型モメンタリメカニカル押しボタンタイプの SMT スイッチを実装しています。

リセットスイッチ (S3) を押すと、RA MCU を再起動するためのリセット信号が発生します。

表 19 EK-RA2A2 ボードスイッチ

部品番号	機能	MCU 制御ポート	ボタンカラー
S3	MCU RESET ボタン	RESET#	赤
S2	ユーザボタン	P306 (IRQ3)	青
S1	ユーザボタン	P200 (NMI)	青

ユーザスイッチ S1、S2 をメイン MCU から分離することで、関連するポートを他の用途に使用することができます。S1 と P200 を分離するためには、パターンカットジャンパ E31 を開放にする必要があります。S2 と P306 を分離するためには、パターンカットジャンパ E32 を開放にする必要があります。

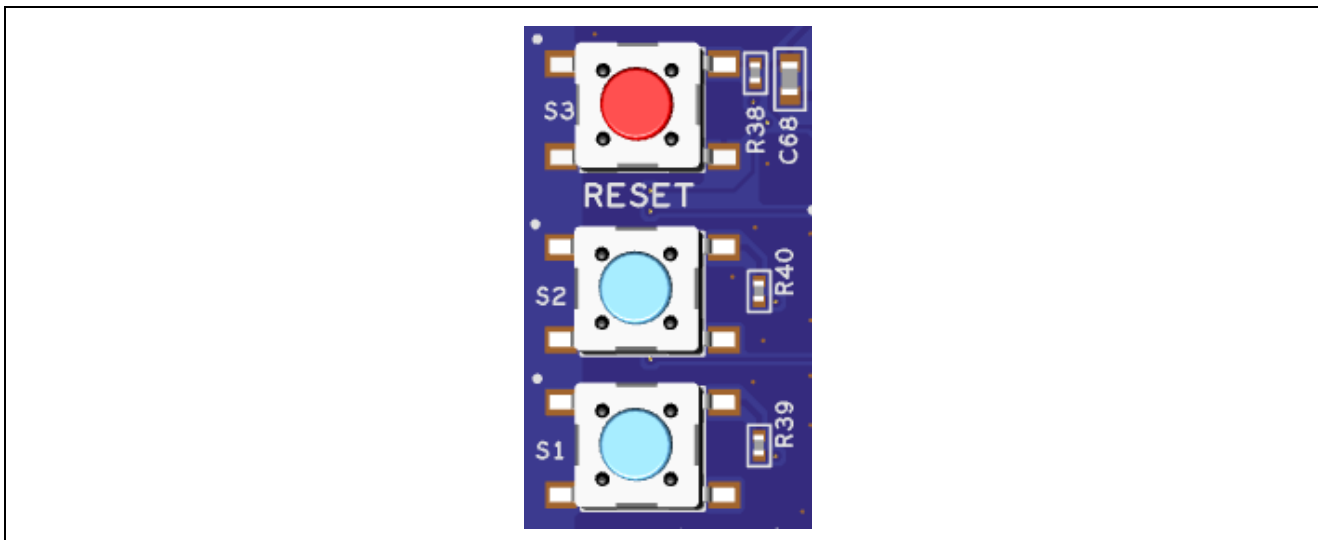


図 18. リセットとユーザボタン

5.4.3 MCU ブートモード

RA MCU のブートモード (P201) の設定用に、2 ピンヘッダ (J16) が用意されています。通常の動作、またはシングルチップモードでは J16 を開放にします。SCI ブートモードに入るには、J16 にジャンパを短絡します。



図 19. ブートモード

注： EK-RA2A2 ボードに取り付けられた RA MCU には、最新バージョンのオンチップブートファームウェアが搭載されていない場合があります。

5.4.4 水晶発振子

サブの高精度水晶発振子 (32.768 kHz) が不要な場合は、接続されているポートを他の用途に使用することができます。

表 20 サブクロック 32.768 kHz 水晶振動子の選択

32.768 kHz 水晶発振器	設定
必須	E9、E10 は短絡、E1、E8 は開放
不要	E9、E10 は開放、E1、E8 は短絡 P214、P215 は他の用途に使用可能です。

6. MCU Native Pin Access エリア

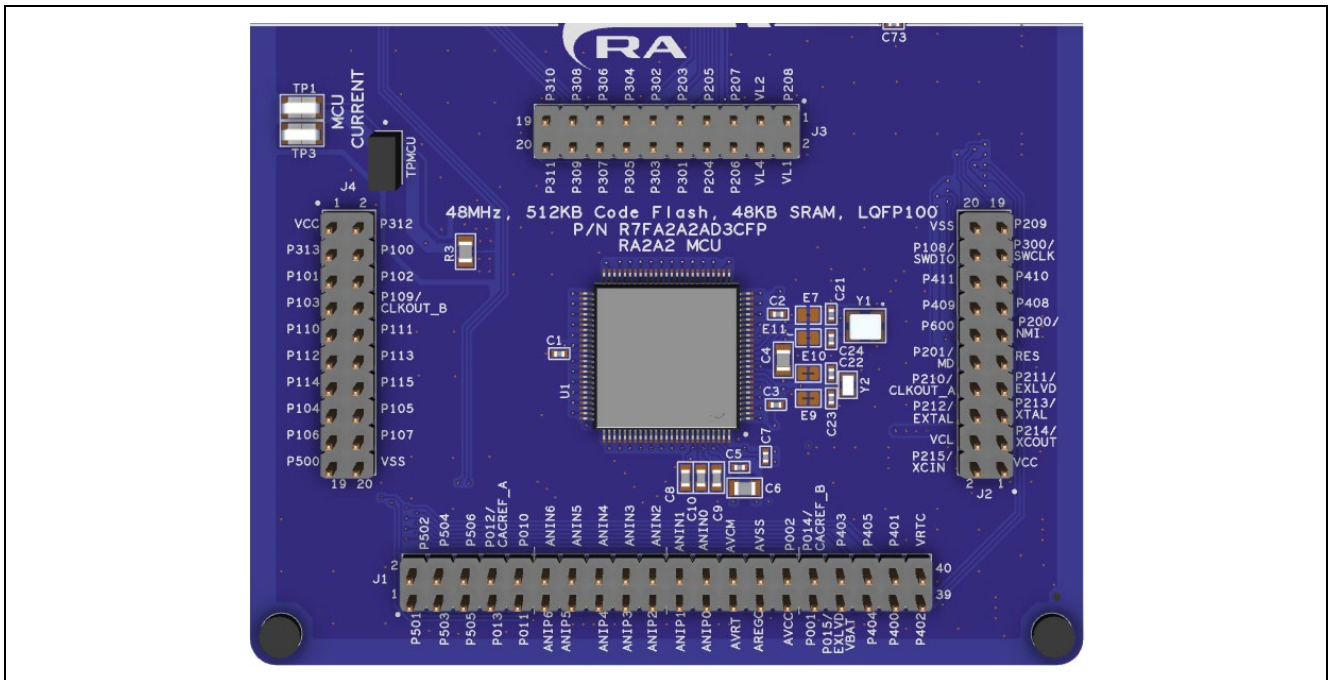


図 20. MCU Native Pin Access Area

6.1 ブレイクアウトピンヘッダ

EK-RA2A2 ボードのピンヘッダ J1、J2、J3 および J4 は、すべての RA MCU インタフェース信号と、すべての RA MCU 電源ポートの電圧へのアクセスを提供します。各ヘッダピンには、そのピンに接続されている電圧またはポートのラベルが付いています。各ポートの機能の詳細については、RA2A2 MCU グループのユーザーズマニュアルを、ピンヘッダのポートアサインについては EK-RA2A2 基板の回路図を参照してください。

ブレイクアウトピンヘッダの配置により、標準の 2.54 mm (0.100 インチ) センターブレッドボードを 4 つのピンヘッダすべてに同時に配置できます。RA2A2 MCU で使用するカスタム回路のプロトタイピングやテストに使用することができます。

6.2 電流測定

MCU Native Pin Access Area には、MCU コア電源電流を測定するための電流測定抵抗とテストポイントが含まれています。

EK-RA2A2 ボードは、メインの 3.3 V 電源の電流測定用に、高精度 5mΩ 抵抗（Vishay、部品番号 WSLP08055L000FEA18）を提供します。これらの抵抗の両端の電圧降下を測定し、オームの法則を使用して電流を計算します。便宜上、メインの 3.3 V MCU 電流を測定するために TP1 および TP3 が提供されています。TP1 と TP3 の位置については、図 22 を参照してください。

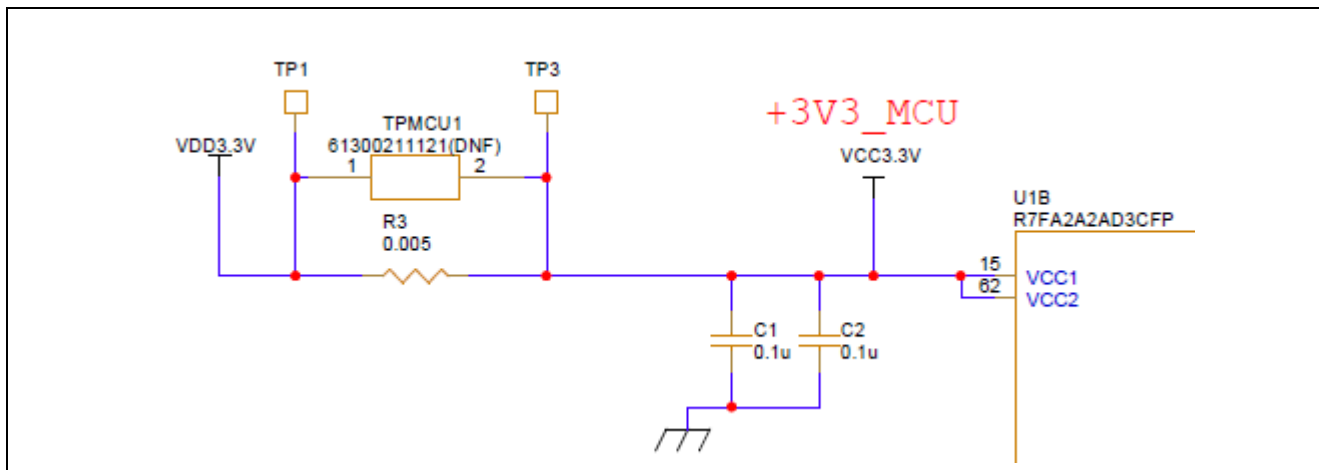


図 21. RA +3.3 V 電流測定回路

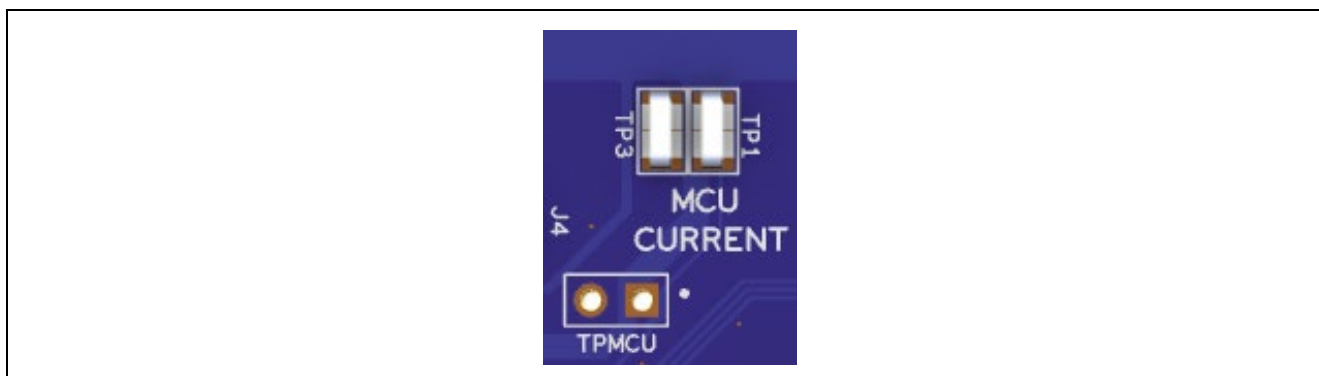


図 22. RA MCU 電流測定

7. 認証

EK-RA2A2 v1 キットは、以下の認証/規格に適合しています。免責事項および注意事項については、本ユーザーズマニュアルの4ページをご覧ください。

7.1 EMI/EMC 規格

- FCC Notice (Class A)



本デバイスはFCCコンプライアンスのパート15に準拠しています。運用は次の2つの条件の対象となります。(1) 本デバイスが有害な干渉を生じてはならない(2) 本デバイスは、望ましくない動作を引き起こす可能性のある干渉も含め、いかなる干渉も受け入れなければならない。

【注意】 この機器は、FCC ルールの Part 15 に準拠する Class A デジタル機器に対する制限に適合することを試験し確認しています。それらの制限は、一般の住環境に設置された際に危害を及ぼさないよう適切な保護を提供するように設計されたものです。この機器は、RF エネルギーを生成・使用し、また放出可能で、指定の方法に従わずに設置し使用した場合に、無線通信に有害な干渉を起こす可能性があります。しかしながら、特定の実装環境で干渉が起こらないという保証はありません。本装置をオン オフすることにより無線やテレビ受信に有害な干渉を及ぼしていると判断される場合は、下記の対策を講じて干渉を補正してください。

— 受信アンテナの方向や設置場所を変える

— 装置とレシーバをさらに離す

— 装置を接続するコンセントをレシーバが接続してあるコンセントとは異なる回路のコンセントにする

— 販売店もしくは経験豊富な無線/TV 技術者に相談する

- カナダイノベーション・科学経済開発省 (Innovation, Science and Economic Development Canada) ICES-003 への準拠

CAN ICES-3 (A)/NMB-3(A)

- CE Class A (EMC)



本製品は、電磁環境適合性の指示 2014/30/EU に関連する加盟国の法規制の共通化に関する協議会指示に示された要件に従っていることを確認されています。

警告 – 本製品はクラス A 製品です。各国の国内環境によっては、本製品の使用により無線障害が発生し、その場合ユーザは障害を除くための適切な対策を講じる必要が生じる可能性があります。

- UKCA Class A (EMC)



本製品は、以下の関連する英国法定文書（およびその修正）に適合しています：2016 No.1091 Electromagnetic Compatibility Regulations 2016.

警告 – 本製品はクラス A 製品です。各国の国内環境によっては、本製品の使用により無線障害が発生し、その場合ユーザは障害を除くための適切な対策を講じる必要が生じる可能性があります。

- 台湾：中国国家标准規格 13438、C6357 準拠、Class A 制限
- オーストラリア、ニュージーランド：AS/NZS CISPR 32:2015、Class A

7.2 材料の選定、消費、リサイクル、および廃棄の規格

- EU RoHS
- 中国 SJ/T 113642014、10年間の環境保護使用期間
- WEEE Directive (2012/19/EU) & The Waste Electrical and Electronic Equipment Regulations 2013



The WEEE (Waste Electrical and Electronic Equipment) regulations put responsibilities on producers for the collection and recycling or disposal of electrical and electronic waste. Return of WEEE under these regulations is applicable in the UK and European Union.

This equipment (including all accessories) is not intended for household use. After use the equipment cannot be disposed of as household waste, and the WEEE must be treated, recycled and disposed of in an environmentally sound manner.

Renesas Electronics Europe GmbH can take back end of life equipment. Register for this service at;

<https://www.renesas.com/eu/en/support/regional-customer-support/weee>

7.3 安全規格

- UL 94V-0

8. 設計、製造情報

EK-RA2A2 v1 キットの設計・製造情報は、"EK-RA2A2 v1 Design Package" (renesas.com/ra/ek-ra2a2) に記載されています。

- デザインパッケージファイル名 : ek-ra2a2-v1-designpackage.zip
- 設計パッケージの内容

表 21 EK-RA2A2 ボードデザイン パッケージ内容

ファイルタイプ	内容	ファイル/ フォルダ名
ファイル (PDF)	回路図	ek-ra2a2-v1-schematics
ファイル (PDF)	設計図面	ek-ra2a2-v1-mechdwg
ファイル (PDF)	3D 図面	ek-ra2a2-v1-3d
ファイル (PDF)	BOM	ek-ra2a2-v1-bom
フォルダ	Manufacturing Files	Manufacturing Files
フォルダ	Design Files	Design Files - OrCAD_Allegro

9. ウェブサイトおよびサポート

以下の URL から、キットおよび RA マイクロコントローラ・ファミリに関する情報、ツールやドキュメントのダウンロード、サポートを受けることができます。

EK-RA2A2 Resources	renesas.com/ra/ek-ra2a2
RA Kit Information	renesas.com/ra/kits
RA Product Information	renesas.com/ra
RA Product Support Forum	community.renesas.com/mcu-mpu/ra/
RA Videos	renesas.com/ra/videos
RA Kit Feedback and Feature Request	renesas.com/ra/kitfeedback
Renesas Support	renesas.com/support

フィードバック/機能リクエスト

ルネサスは、RA ファミリのマイクロコントローラにより、お客様がイノベーションを飛躍させ、製品をより早く市場に投入できるよう、最高のマイクロコントローラキット体験を提供することを目指します。ルネサス RA マイコンキットは、設計の隅々までお客様本位に考え、こだわり抜いた製品です。ルネサスは、お客様の期待を超えるものを目指しています。

ルネサスは、お客様のご意見をお伺いし、どのようにお客様の体験を向上させることができるかを学ぶことを楽しみにしています。renesas.com/ra/kitfeedback でご意見をお聞かせください。

改訂記録

Rev.	発行日	説明	
		ページ	概要
1.00	2024.02.20	—	初版発行

EK-RA2A2 v1 ユーザーズマニュアル

発行年月日 2024年02月20日 Rev.1.00

発行 ルネサス エレクトロニクス株式会社
〒135-0061 東京都江東区豊洲 3-2-24 (豊洲フォレシア)

EK-RA2A2 v1 – ユーザーズマニュアル