

本製品は、ルネサス エレクトロニクス製のプログラミング機能付きオンチップ・デバッグ・エミュレータ E1 を使用して、マイコンの動作を試すためのターゲット・ボードです。

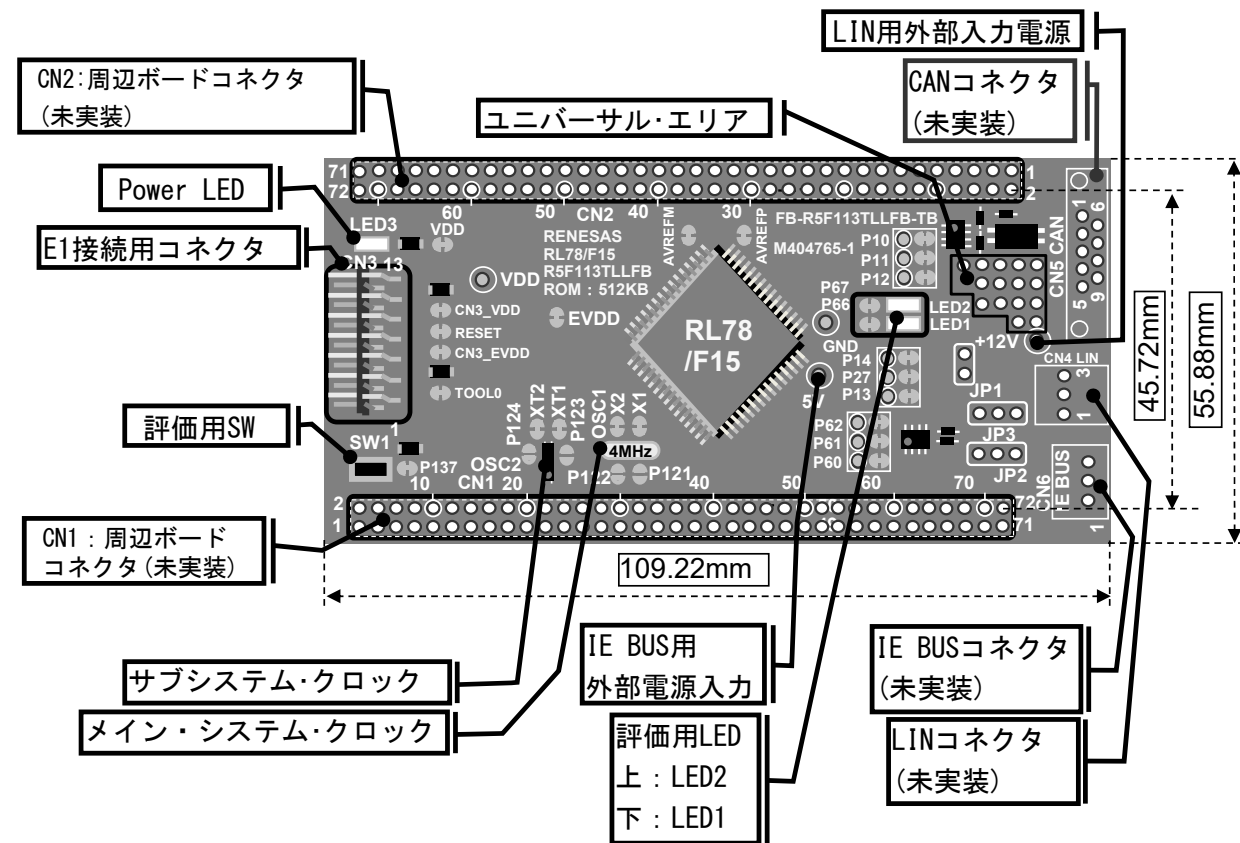
①RL78/F15 ターゲット・ボード(FB-R5F113TLLFB-TB)の特徴

- RL78/F15(R5F113TLLFB)搭載
- 4MHz と 32.768kHz の発振子を搭載
- ユニバーサル・エリア(2.54mm ピッチ)を搭載
- フラッシュ・メモリ・プログラミング、オンチップ・デバッグに両対応(TOOL0 端子使用)
- マイコンの端子を周辺ボード・コネクタに配置した高拡張性

②ハードウェア仕様

CPU R5F113TLLFB	メイン・システム・クロック動作周波数	最大 32MHz(ボード上の発振子 4MHz を使う場合)
	サブシステム・クロック動作周波数	32.768kHz(ボード上に搭載)
搭載部品	CN3: E1 接続用コネクタ(14pin)	
	Power LED: 赤 x1(LED3)	
	評価用 LED: 黄 x2(LED1 は P66, LED2 は P67 へ接続)	
	評価用 SW: SW1(INTP0 へ接続)	
	メイン・システム・クロック(OSC1): 4MHz 発振子(X1, X2 へ接続) サブシステム・クロック(OSC2): 32.768kHz 発振子(XT1, XT2 へ接続)	
未実装部品	CN1, CN2: 周辺ボードコネクタ(2.54mm ピッチ) 50pin ソケット x2	
	CN4: LIN コネクタ, CN5: CAN コネクタ, CN6: IE BUS	
動作電圧	2.7V~5.5V(OSC1:4MHz 発振子使用時)	

③寸法、部品配置など



基板上的パターン について:パターンをカットすることで、その回路はオープンとなります。

再度接続させたい場合は半田ショートしてください。

P66, P67 を使用する場合は LED 左にあるショートパッドをパターンカットしてください。

回路図のパッドの表示 オープン: ショート:

The FB-R5F113TLLFB-TB is a target board used for evaluating microcontroller operations, using the E1, the Renesas Electronics on-chip debug emulator with programming function (hereinafter referred to as E1).

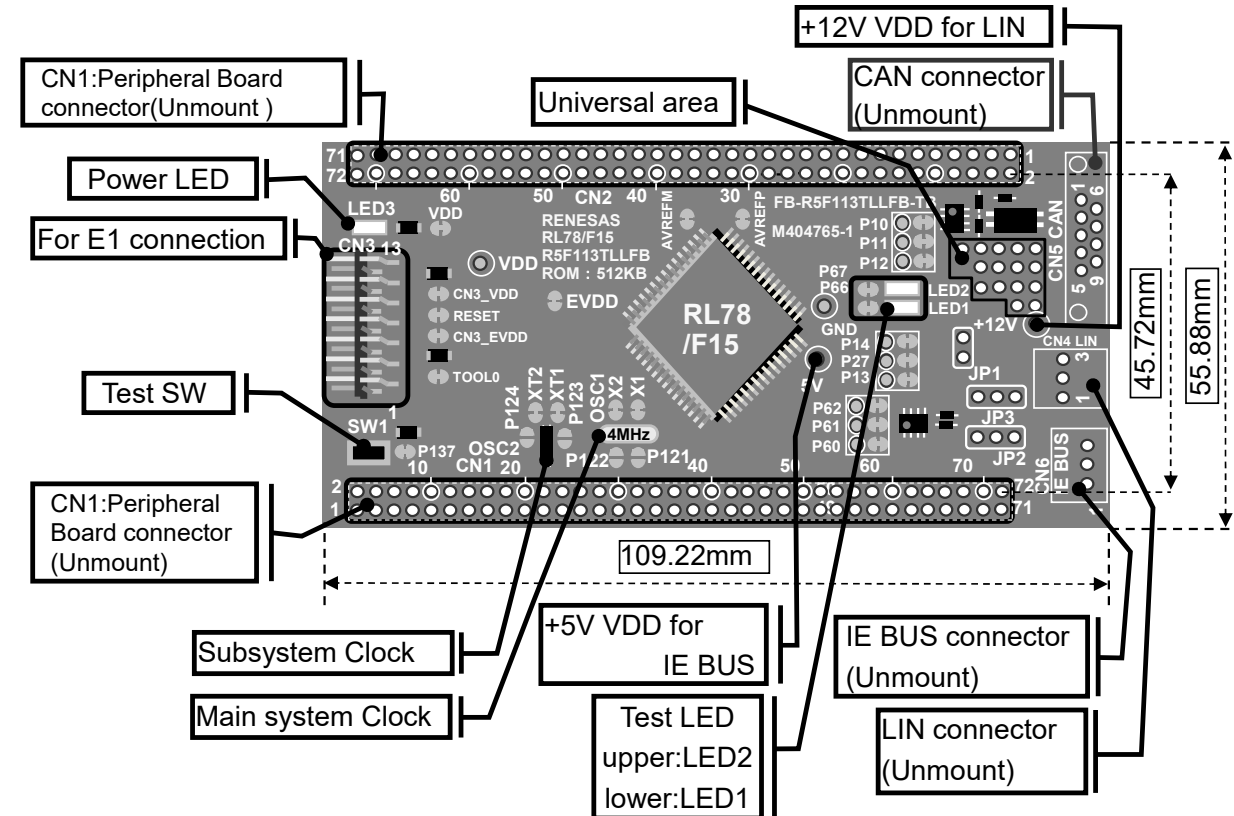
(1) RL78/F15 target board (FB-R5F113TLLFB-TB) features

- Incorporates RL78/F15 (R5F113TLLFB).
- A 4 MHz resonator and a 32.768 KHz resonator are mounted.
- Equipped with universal area (2.54 mm pitch)
- Supports both flash memory programming and on-chip debugging (using TOOL0 pin)
- Highly extendable; peripheral board connectors are equipped with microcontroller pins

(2) hardware specifications

CPU R5F113TLLFB	Main system clock operating frequency	32 MHz max (when use 4MHz resonator mounted on board)
	Subsystem clock operating frequency	32.768kHz (mounted on board).
Embedded parts	CN3: For E1 connection (14-pin)	
	Power LED: Red x 1 (LED3)	
	Test LED: Yellow x 2 (LED1 connected to P66, LED2 connected to P67)	
	Test SW: SW1 (connected to INTP0)	
	Main system clock (OSC1): 4MHz resonator(connected to X1 and X2) Subsystem clock (OSC2): 32.768 KHz resonator (connected to XT1 and XT2)	
Unmounted parts	CN1, CN2: Peripheral board connectors (2.54 mm pitch), 50-pin socket x 2	
	CN4: LIN connector, CN5: CAN connector, CN6: IE BUS	
Operating voltage	2.7 to 5.5 V(when 4 MHz resonator used at OSC1)	

(3) Dimensions and parts layout



Pattern on the board: Splitting this wiring leaves open the relevant circuit ().

To reconnect the circuit, short the circuit by soldering ().

When using P66 and P67, cut off the short pad on the left side of LED.

Showing of the pad on circuit diagram. open: short:

**IE BUS のジャンパーについて**

JP1(未実装):68Ω 終端抵抗接続用

接続するユニットがないとき、または接続するユニットすべてが終端抵抗オフになっているときは

R11 に 68Ω を実装し JP1 をショートします。

JP2,JP3(未実装):評価用

テスト端子として使用可能。

**④使用上の注意**

・本製品に関するサポートはお受けしておりません。初期不良の場合に限り、交換いたします。

## About IE BUS Jumper

JP1 (Unmount) :For 68ohm terminating resistor connections

When unit connection is nothing or terminating resistors are all off, 68 ohms resister is mounted on R11 and JP1 is shorted.

JP2,JP3 (Unmount) :For Test

It's useful as test terminal.

**(4) Notes on use**

- Our company will not provide any support for this board, but the board can be exchanged with a new product only when it has an initial failure.

