

外形図 Outline drawing
 Renesasコード PLQP0144KG-A

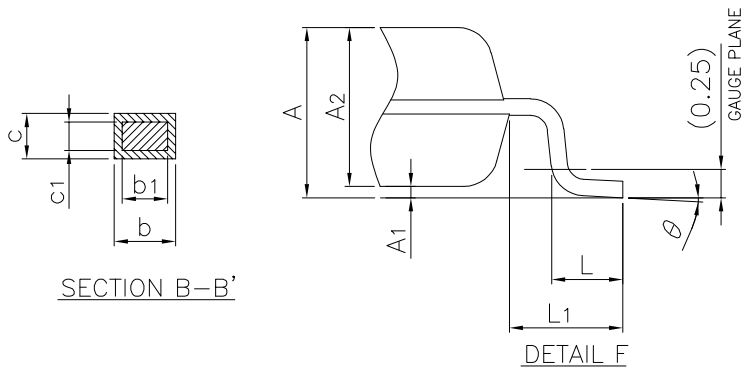
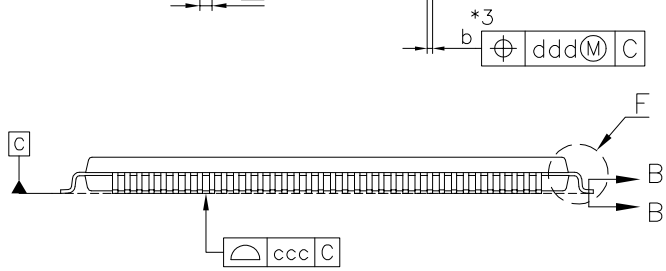
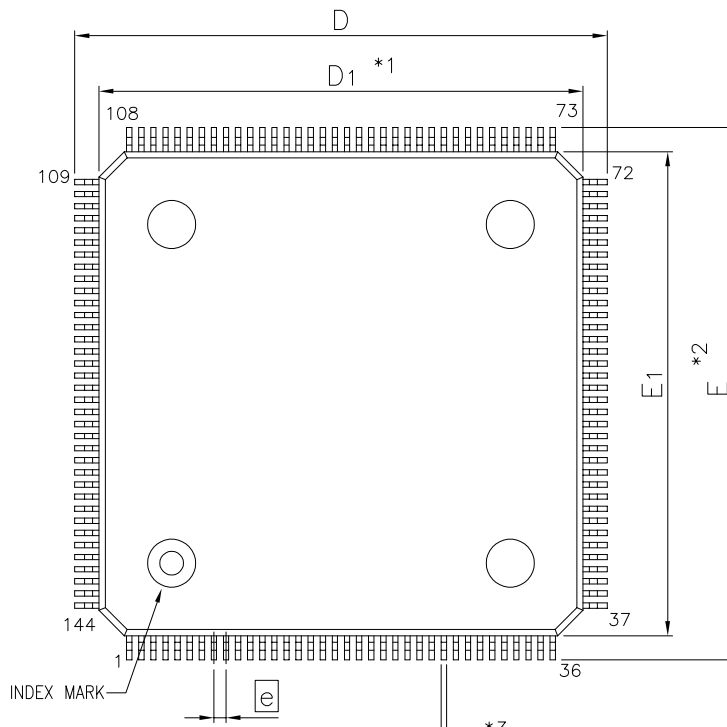
RDK-G-001393-1 1/1

ルネサスエレクトロニクス株式会社
 Renesas Electronics Corporation

JEITA Package code	RENESAS code	MASS(TYP.)[g]
P-LFQFP144-20x20-0.50	PLQP0144KG-A	1.3

NOTE)

1. DIMENSIONS "*1"AND "*2"
DO NOT INCLUDE MOLD FLASH.
2. DIMENSIONS "*3"
DO NOT INCLUDE TRIM OFFSET.



Reference Symbol	Dimension in Millimeters		
	Min.	Nom.	Max.
D ₁	19.80	20.00	20.20
E ₁	19.80	20.00	20.20
A ₂	—	1.40	—
D	21.80	22.00	22.20
E	21.80	22.00	22.20
A	—	—	1.60
A ₁	0.05	—	0.15
b	0.17	0.22	0.27
b ₁	0.17	0.20	0.23
c	0.09	—	0.20
c ₁	0.09	—	0.16
θ	0°	—	7°
e	—	0.50	—
L	0.45	0.60	0.75
L ₁	—	1.00	—
ccc	—	—	0.08
ddd	—	—	0.08