

瑞萨电子**MCU**直流无刷电动工具解决方案

瑞萨电子（中国）有限公司
MCU产品中心

RL78核心优势

超低功耗

- 运行电流 70 uA/MHz
- 待机模式 0.7 uA (RTC)
- “贪睡” 模式

高处理性能

- 41 DMIPS/MHz
- 是上一代MCU的1.6倍



低成本

- 集成强大功能的外设

主控MCU框图 (R5F104BE)

16位定时器
8通道

看门狗定时器

RTC定时器

间隔定时器

最大可达**28个I/O**端口

片上高速振荡器
频率可配置，最高达
64MHz

片上慢时钟振荡器
15KHz

RL78内核

结合78K与R8C先进功能的
新一代MCU内核

Flash 64KB
RAM 5.5KB
Data Flash 4KB

中断控制
7外部/24内部

A/D转换器
8 x 10位

通信接口
5通道串行接口：可配置
为CSI、UART与I2C

上电复位
低电压检测

乘/除法器

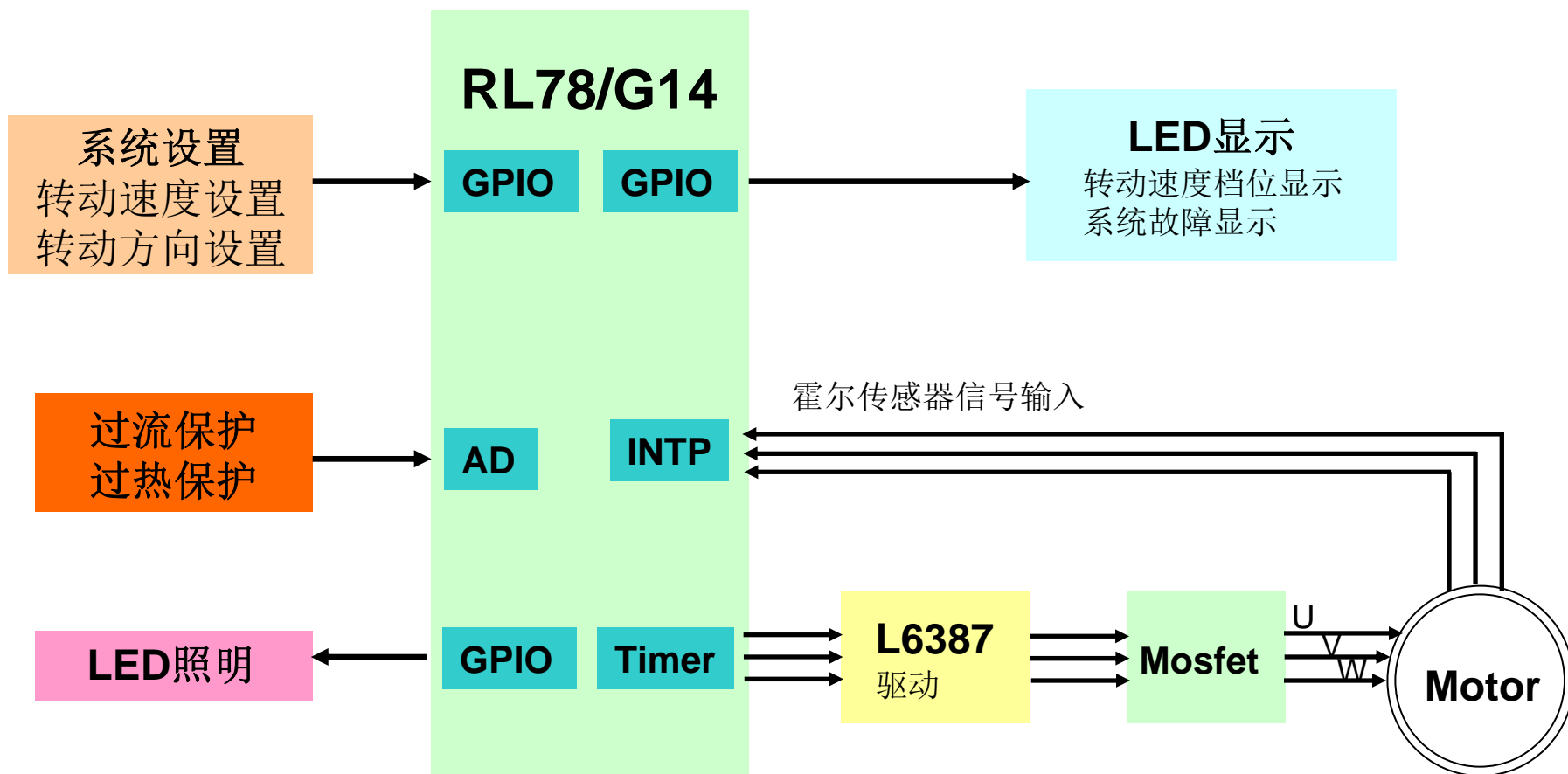
DTC控制器

参考设计特点

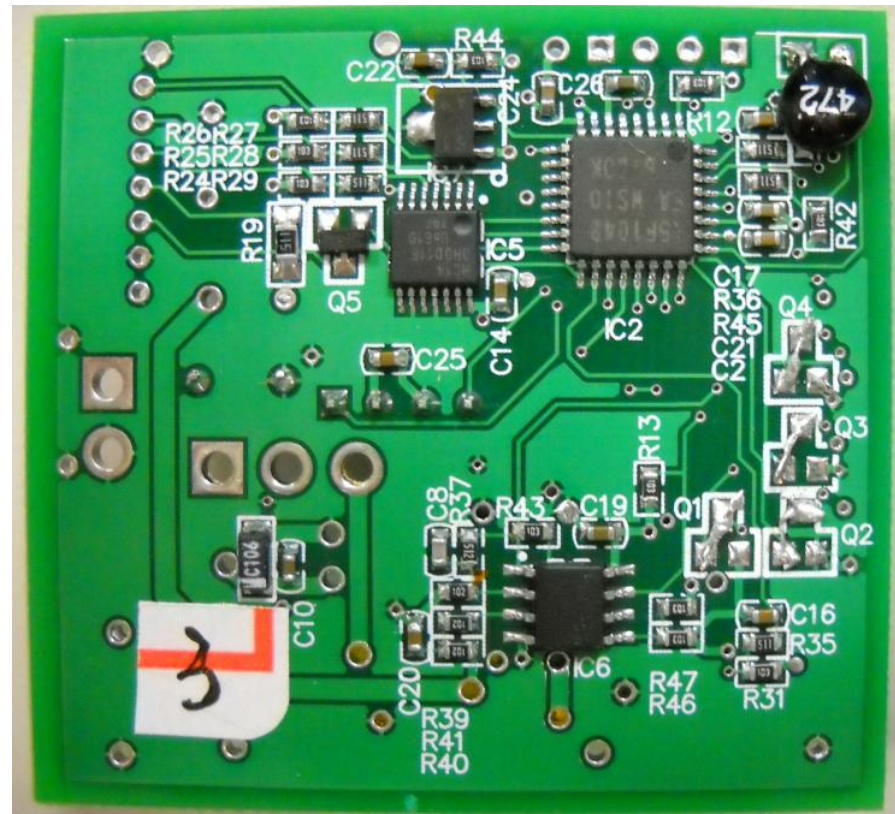
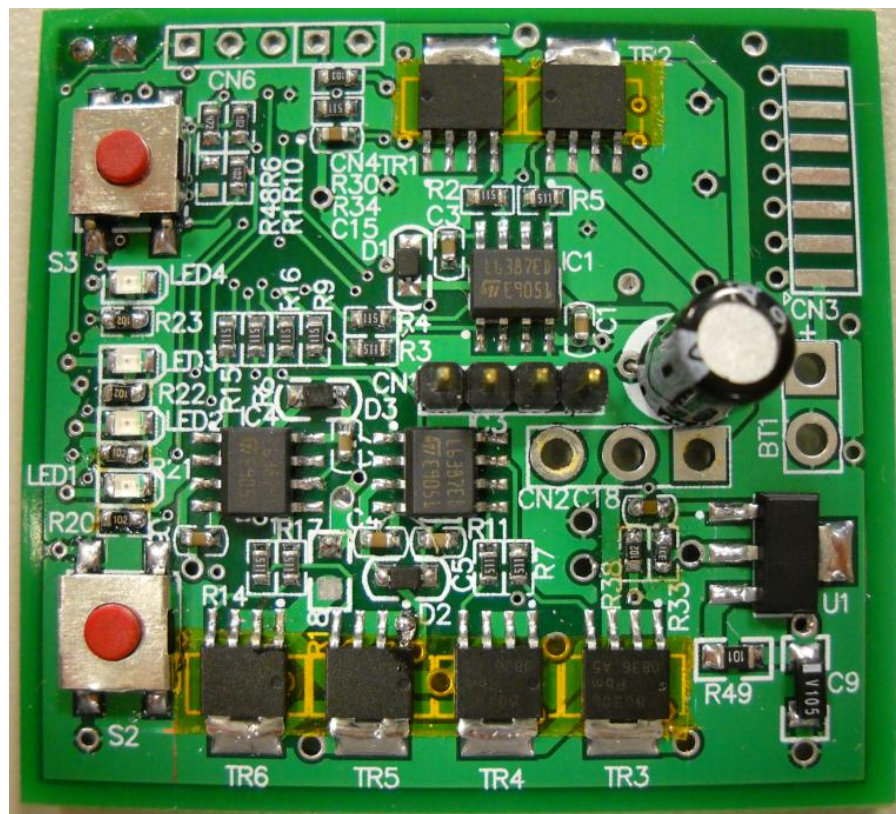
- 转动速度档位设置、过流保护、过热保护、工作状态**LED**显示
- 速度最高达**2400**转/分
- 小尺寸**PCB**与低成本
- 锂电池供电

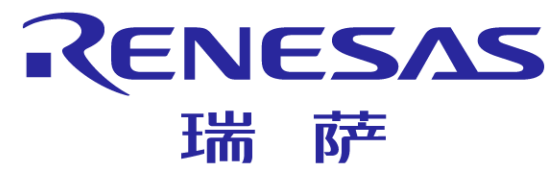


系统框图



样板照片





瑞萨电子（中国）有限公司

© 2011 Renesas Electronics (China) Co., Ltd. All rights reserved.