

2013年7月8日

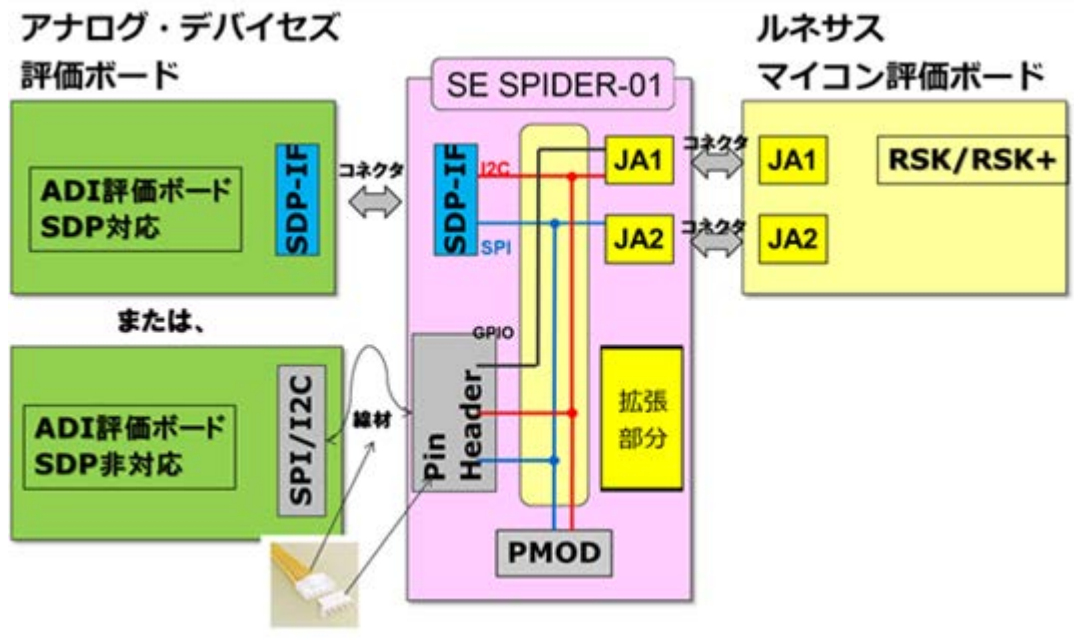
インターポーザボード「SE SPIDER-01」の主な特長

- ルネサスのマイコン「RL78/G13」「RX63N」上で動作するドライバとサンプルプログラムを Web サイト「Solution-Edge」にてダウンロード提供

- アナログ・デバイセズの評価ボードとルネサスのマイコン評価ボードを接続
 - ルネサスの RSK for RL78/G13、RSK+ for RX63N に対応
 - 動作確認済のアナログ・デバイセズの評価ボード(4種類の評価ボード 2013年6月現在)
 - 14/16/18bit A/D コンバータ PulSAR® シリーズ
 - EVAL-AD7982SDZ
 - EVAL-AD7980SDZ
 - EVAL-AD7693SDZ
 - EVAL-AD7685SDZ

- 対応予定アナログ・デバイス製品:
 - A/D コンバータ製品
 - D/A コンバータ製品
 - デジタルポテンシオメータ製品
 - DDS 製品
 - PMOD™対応モジュール
 - CFTL(実用回路集)ボード

＜インターポーザボード「SE SPIDER-01」(ピンクの部分)のブロック図＞



以上

* 本リリース中の製品名やサービス名は全てそれぞれの所有者に属する商標または登録商標です。