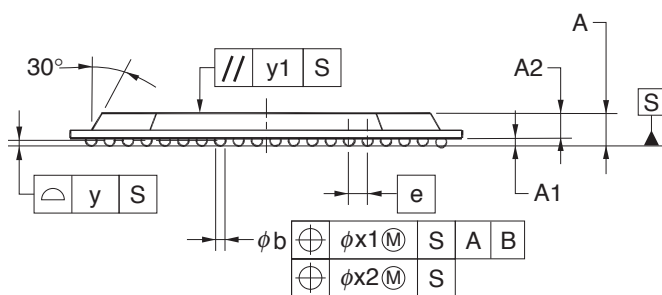
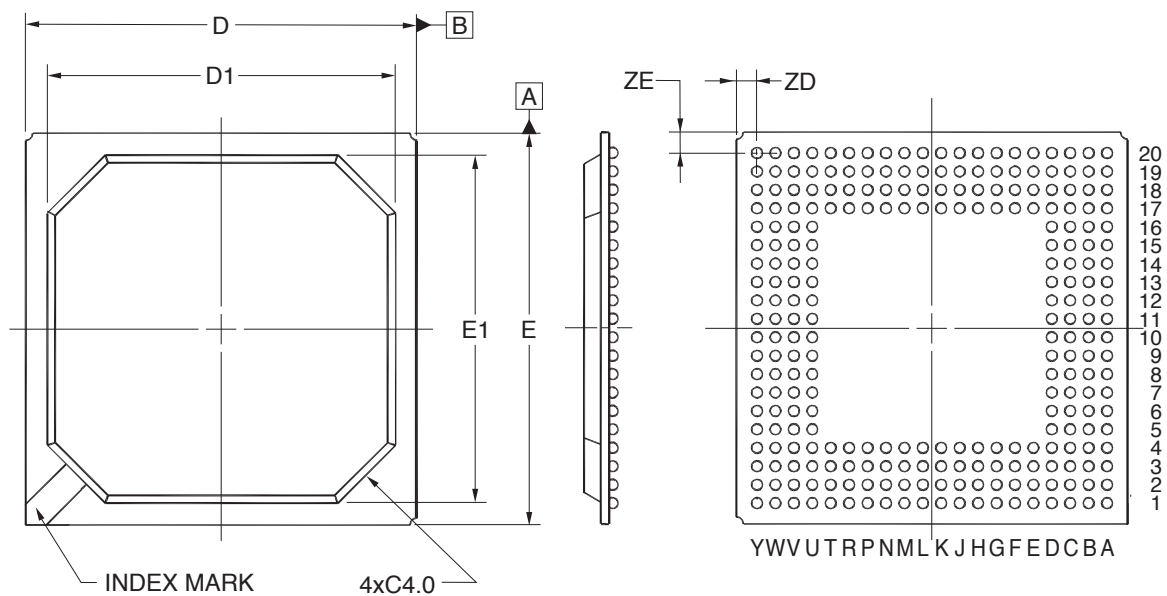


256-PIN PLASTIC BGA (27x27)



(UNIT:mm)

ITEM	DIMENSIONS
D	27.00±0.20
D1	24.00
E	27.00±0.20
E1	24.00
e	1.27
A	2.33±0.13
A1	0.60±0.10
A2	1.73
b	0.75±0.15
x1	0.30
x2	0.15
y	0.15
y1	0.35
ZD	1.435
ZE	1.435

P256F1-127-MN7-1