

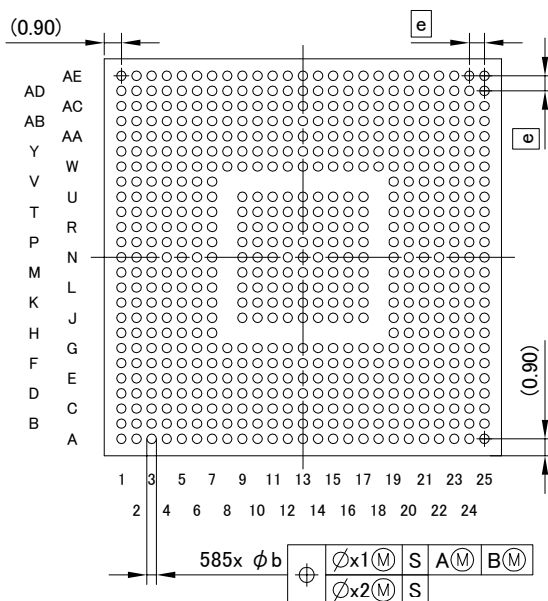
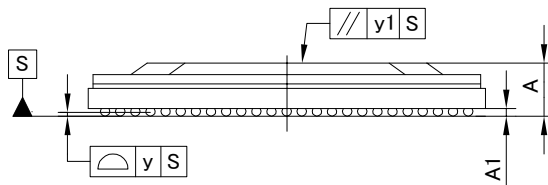
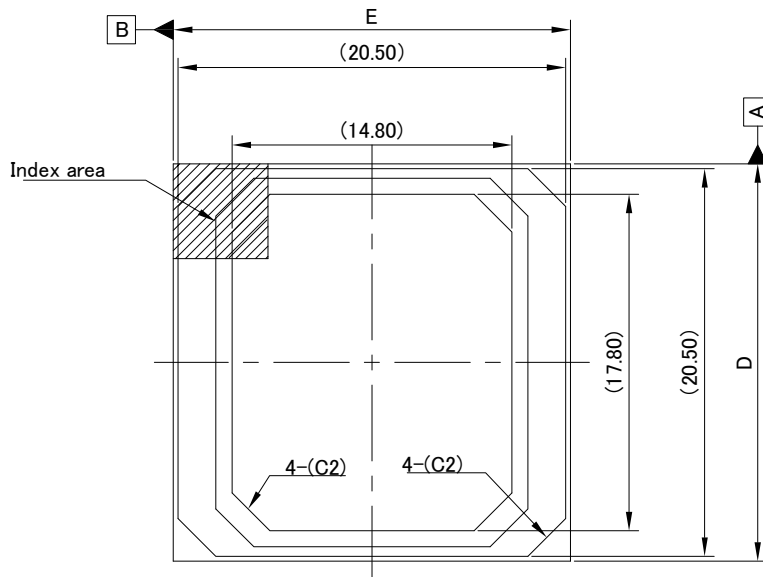
外形図 Outline drawing  
 Renesasコード PRBG0585GD-A

RDK-G-001828

1/1

ルネサスエレクトロニクス株式会社  
 Renesas Electronics Corporation

JEITA Package code	RENESAS code	MASS(TYP.)[g]
P-HFBGA585-21x21-0.80	PRBG0585GD-A	3.5



Reference Symbol	Dimension in Millimeters		
	Min.	Nom.	Max.
D	20.85	21.00	21.15
E	20.85	21.00	21.15
A	—	—	3.00
A1	0.35	0.40	0.45
e	—	0.80	—
b	0.45	0.50	0.55
x1	—	—	0.20
x2	—	—	0.08
y	—	—	0.15
y1	—	—	0.35