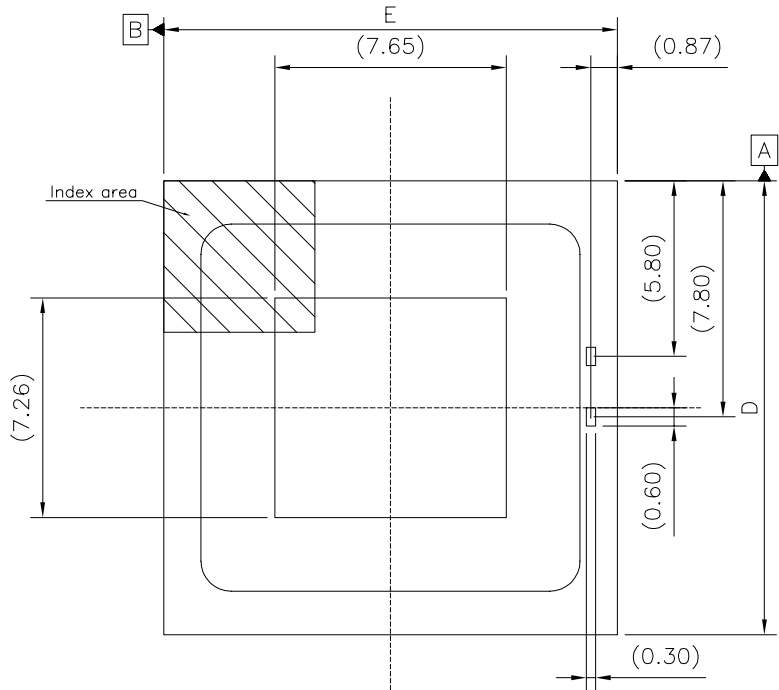


外形図 Outline drawing  
PRBG0841KA-A

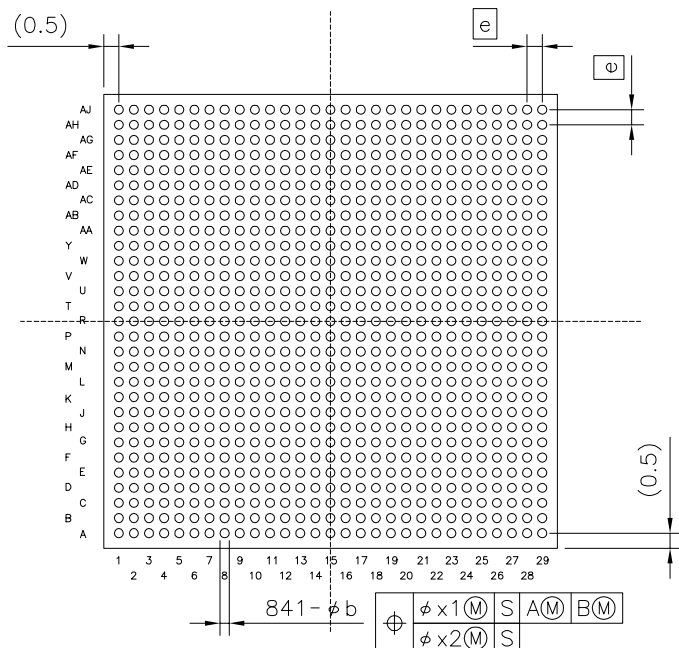
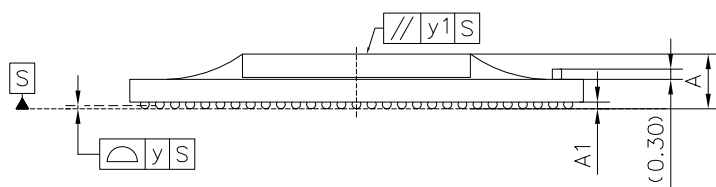
RDK-G-001518-1 1/1

ルネサス エレクトロニクス株式会社  
Renesas Electronics Corporation

JEITA Package code	RENESAS code	Previous code	MASS(TYP.)[g]
P-FBGA841-15x15-0.50	PRBG0841KA-A	-	0.71



Unit:mm



Reference Symbol	Dimension in Millimeters		
	Min	Nom	Max
D	14.85	15.00	15.15
E	14.85	15.00	15.15
e	-	0.50	-
A	(1.70)	(1.90)	2.10
A1	0.15	(0.25)	-
b	0.25	0.30	0.35
x1	-	-	0.20
x2	-	-	0.05
y	-	-	0.12
y1	-	-	0.20

