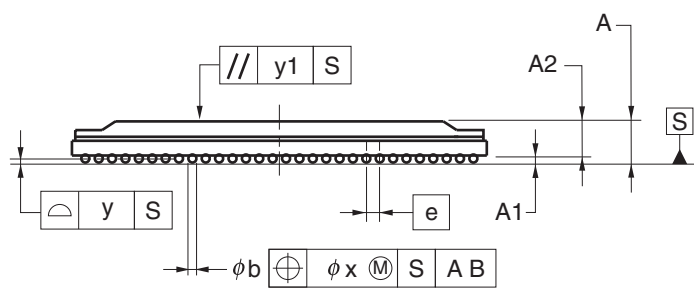
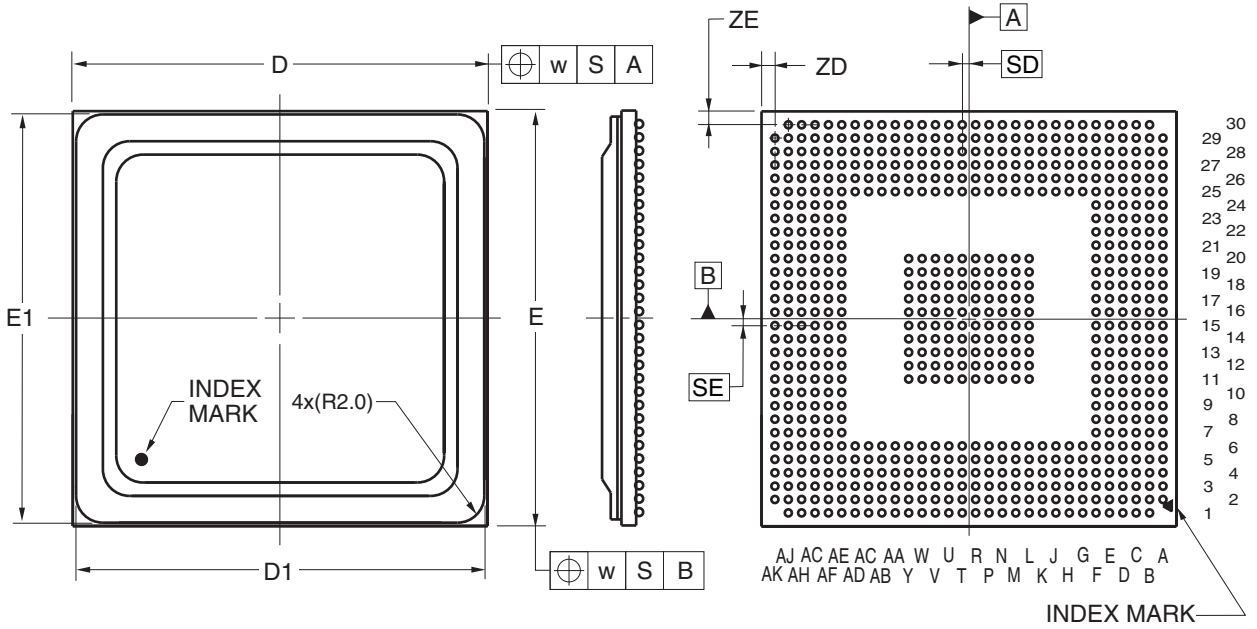


672-PIN PLASTIC BGA(FLIP CHIP TYPE) (31x31)



(UNIT:mm)

ITEM	DIMENSIONS
D	31.00±0.10
D1	30.50±0.10
E	31.00±0.10
E1	30.50±0.10
w	0.30
A	3.00±0.40
A1	0.45±0.10
A2	2.55
e	1.00
SD	0.50
SE	0.50
b	0.60±0.10
x	0.10
y	0.20
y1	0.35
ZD	1.00
ZE	1.00

P672F5-100-PN7