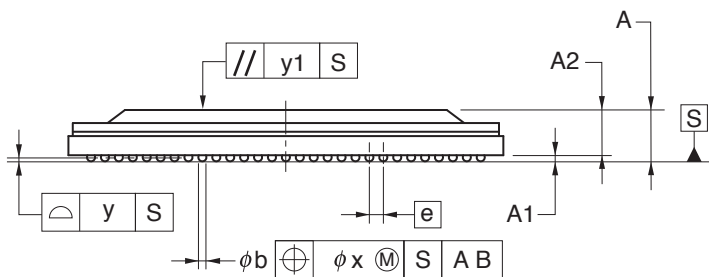
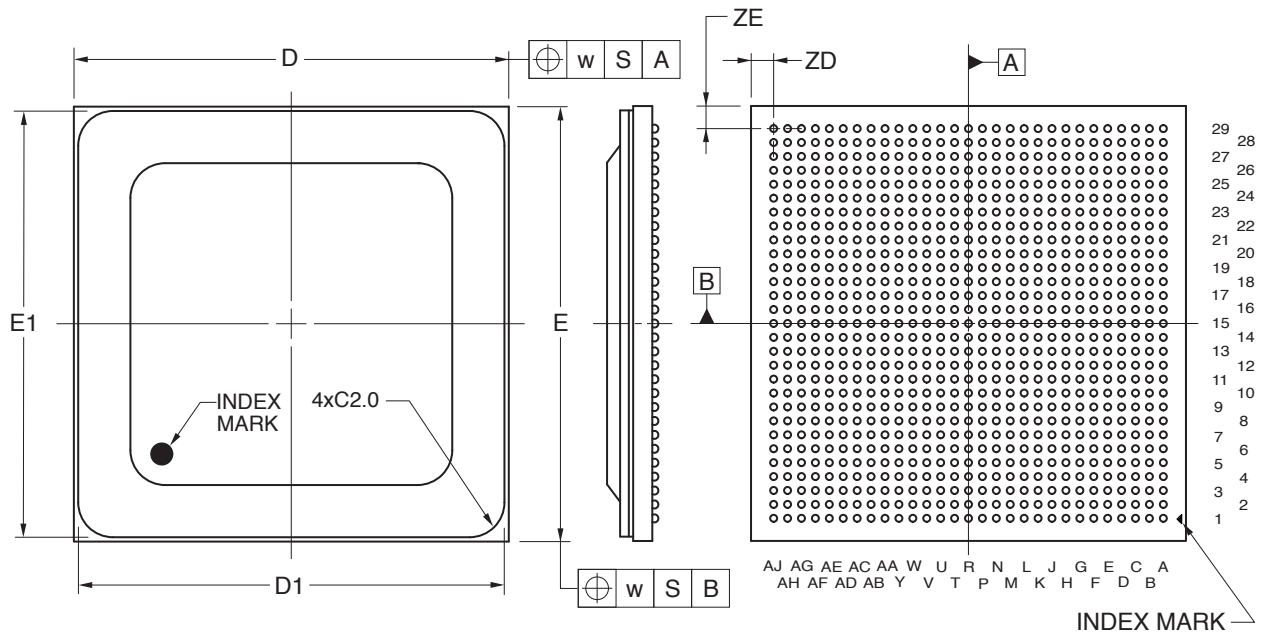


# 841-PIN PLASTIC FBGA (FLIP CHIP TYPE) (25x25)



(UNIT:mm)

ITEM	DIMENSIONS
D	25.00±0.10
D1	24.50±0.10
E	25.00±0.10
E1	24.50±0.10
w	0.20
A	3.00±0.40
A1	0.40±0.05
A2	2.60
e	0.80
b	0.50±0.05
x	0.08
y	0.13
y1	0.20
ZD	1.30
ZE	1.30

P841F5-80-LN2-1