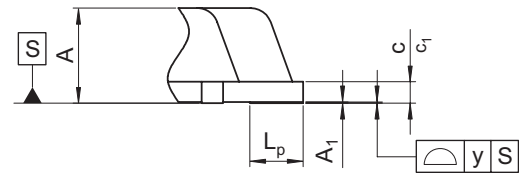
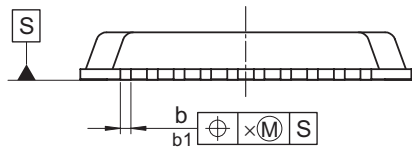
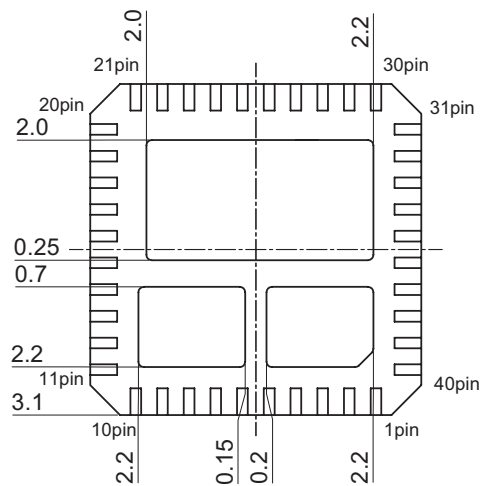
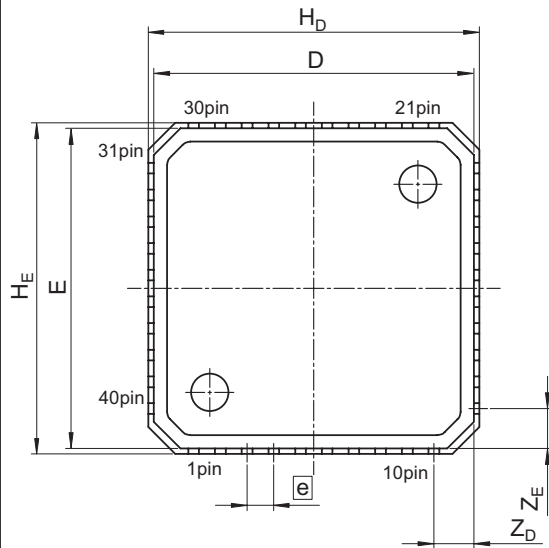


JEITA Package Code	RENESAS Code	Previous Code	MASS[Typ.]
P-HVQFN40-6x6-0.50	PVQN0040KE-A	—	0.095g

NOTE)  
b1,c1: DIMENSION BEFORE PLATING



アウターリード部図  
Outer lead detail

Reference Symbol	Dimension in Millimeters		
	Min	Nom	Max
D	—	6.00	—
E	—	6.00	—
A	—	—	0.95
$A_1$	0.005	—	—
b	0.17	0.22	0.27
$b_1$	—	0.20	—
$e$	—	0.50	—
$L_p$	0.40	0.50	0.60
x	—	—	—
y	—	—	0.05
$y_1$	—	—	—
t	—	—	—
$H_D$	—	6.20	—
$H_E$	—	6.20	—
$Z_D$	—	0.75	—
$Z_E$	—	0.75	—
c	0.17	0.22	0.27
$c_1$	—	0.20	—