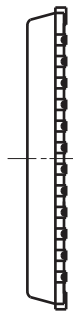
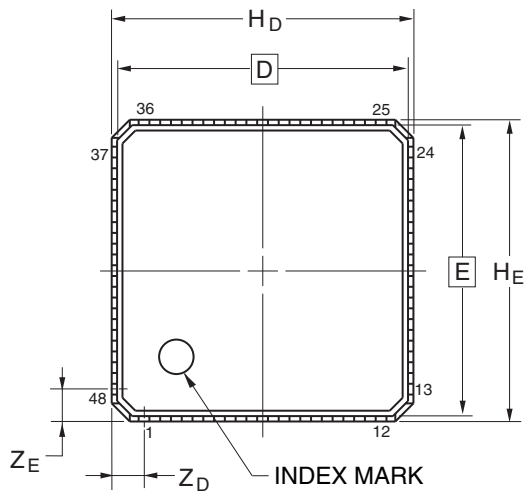
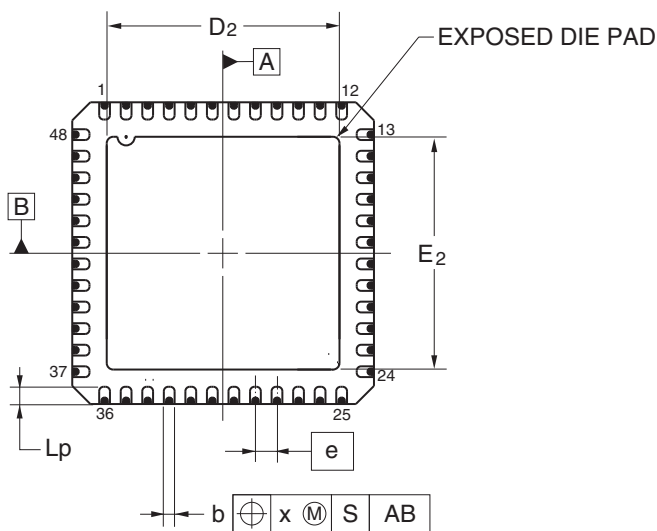
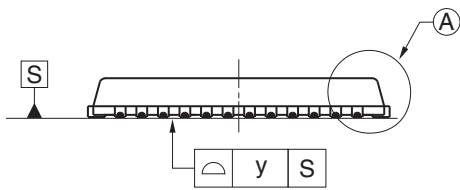
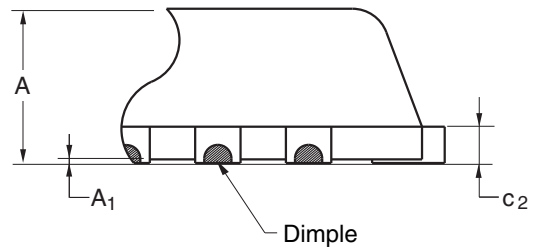


JEITA Package code	RENESAS code	Previous code	MASS(TYP.)[g]
P-HVQFN48-7x7-0.50	PVQN0048KG-A	P48K9-50A-BAJ	0.13



DETAIL OF (A) PART



Reference Symbol	Dimension in Millimeters		
	Min	Nom	Max
$D$	—	6.75	—
$E$	—	6.75	—
$A$	—	—	0.90
$A_1$	0.00	—	—
$b$	0.20	0.25	0.30
$e$	—	0.50	—
$L_p$	0.30	0.40	0.50
$x$	—	—	0.10
$y$	—	—	0.05
$H_D$	6.95	7.00	7.05
$H_E$	6.95	7.00	7.05
$Z_D$	—	0.75	—
$Z_E$	—	0.75	—
$c_2$	0.19	0.20	0.21
$D_2$	—	5.40	—
$E_2$	—	5.40	—