

JEITA Package Code

P-HVQFN56-8x8-0.50

RENESAS Code

PVQN0056KA-A

Previous Code

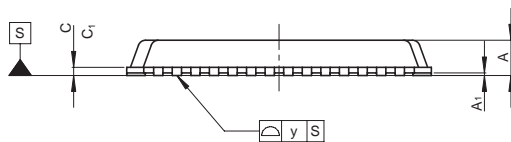
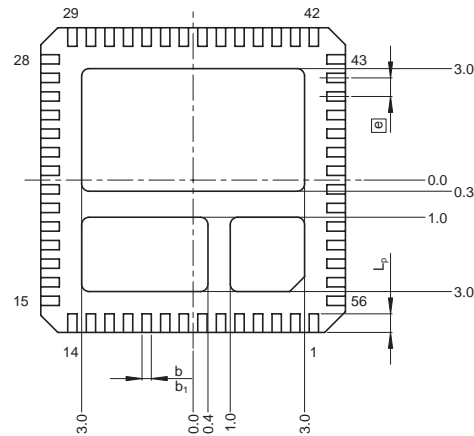
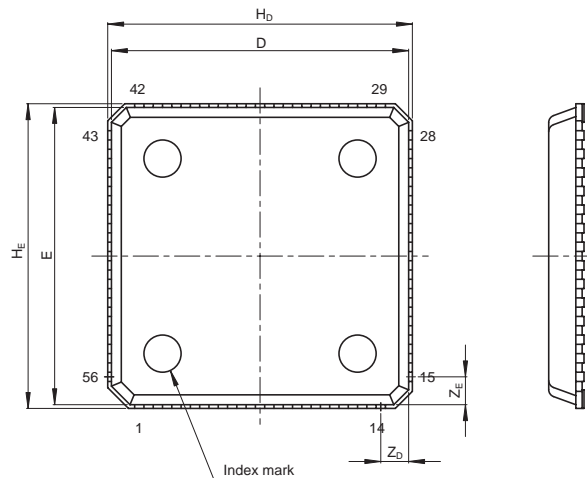
—

MASS[Typ.]

0.2g

NOTE)

b1,c1: DIMENSION BEFORE PLATING



Reference Symbol	Dimension in Millimeters		
	Min	Nom	Max
D	7.95	8.00	8.05
E	7.95	8.00	8.05
A <sub>2</sub>	—	—	—
A	—	—	0.95
A <sub>1</sub>	0.005	—	—
b	0.20	0.25	0.30
b <sub>1</sub>	—	0.23	—
e	—	0.5	—
L <sub>p</sub>	0.40	0.50	0.60
x	—	—	—
y	—	—	0.05
y <sub>1</sub>	—	—	—
t	—	—	—
H <sub>D</sub>	8.10	8.20	8.30
H <sub>E</sub>	8.10	8.20	8.30
Z <sub>D</sub>	—	0.75	—
Z <sub>E</sub>	—	0.75	—
c	0.17	0.22	0.27
c <sub>1</sub>	—	0.20	—