

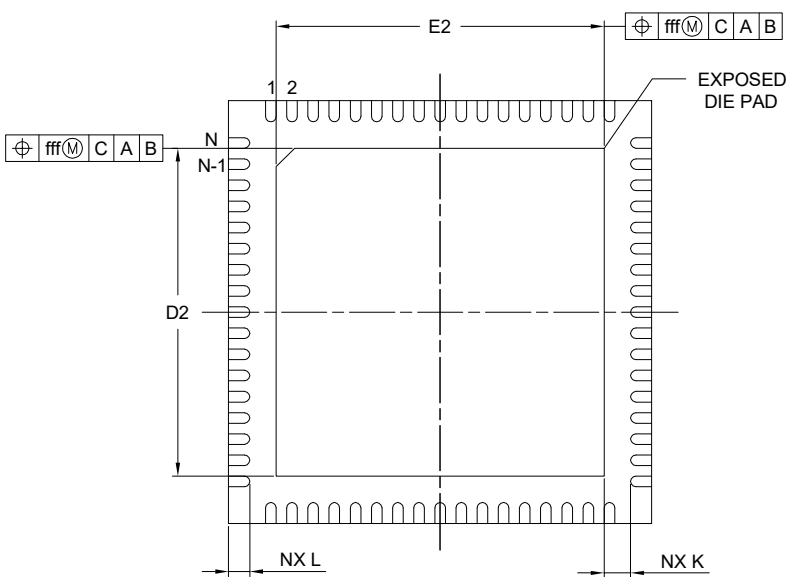
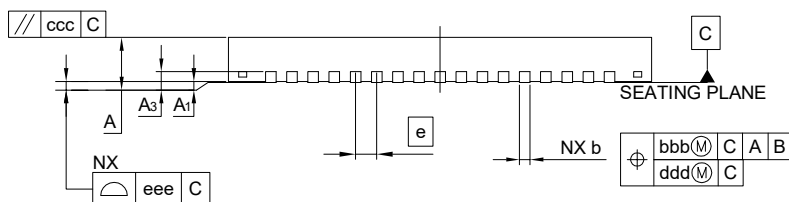
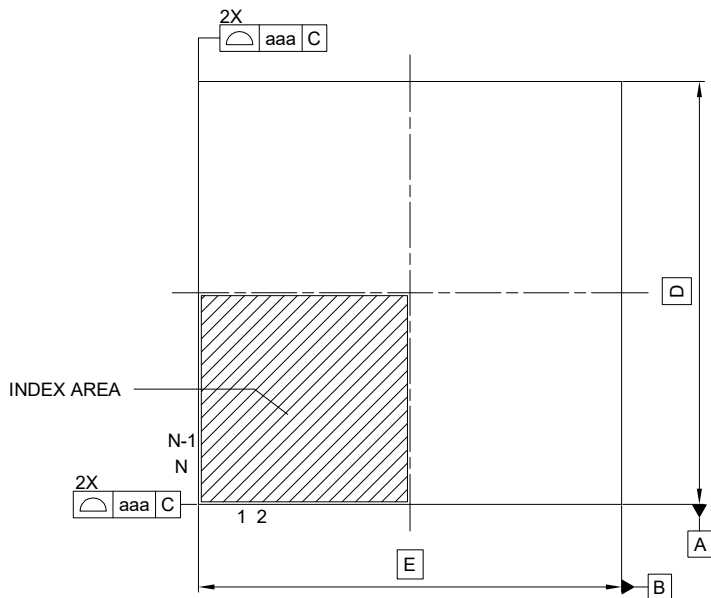
外形図 Outline drawing
 Renesasコード PVQN0068LC-A

RDK-G-001684

1/1

ルネサスエレクトロニクス株式会社
 Renesas Electronics Corporation

JEITA Package code	RENESAS code	MASS(TYP.)[g]
P-HVQFN068-8x8-0.40	PVQN0068LC-A	0.16



Reference Symbol	Dimension in Millimeters		
	Min.	Nom.	Max.
A	—	—	0.90
A1	0.00	0.02	0.05
A3	0.203 REF.		
b	0.15	0.20	0.25
D	—	8.00	—
E	—	8.00	—
e	—	0.40	—
N	68		
L	0.35	0.40	0.45
K	0.20	—	—
D2	6.15	6.20	6.25
E2	6.15	6.20	6.25
aaa	—	—	0.10
bbb	—	—	0.07
ccc	—	—	0.10
ddd	—	—	0.05
eee	—	—	0.08
fff	—	—	0.10