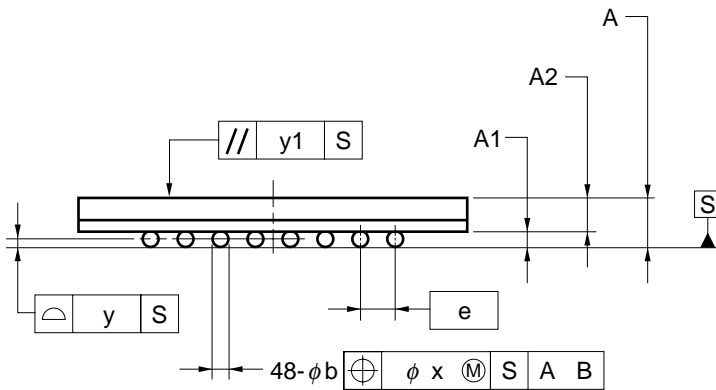
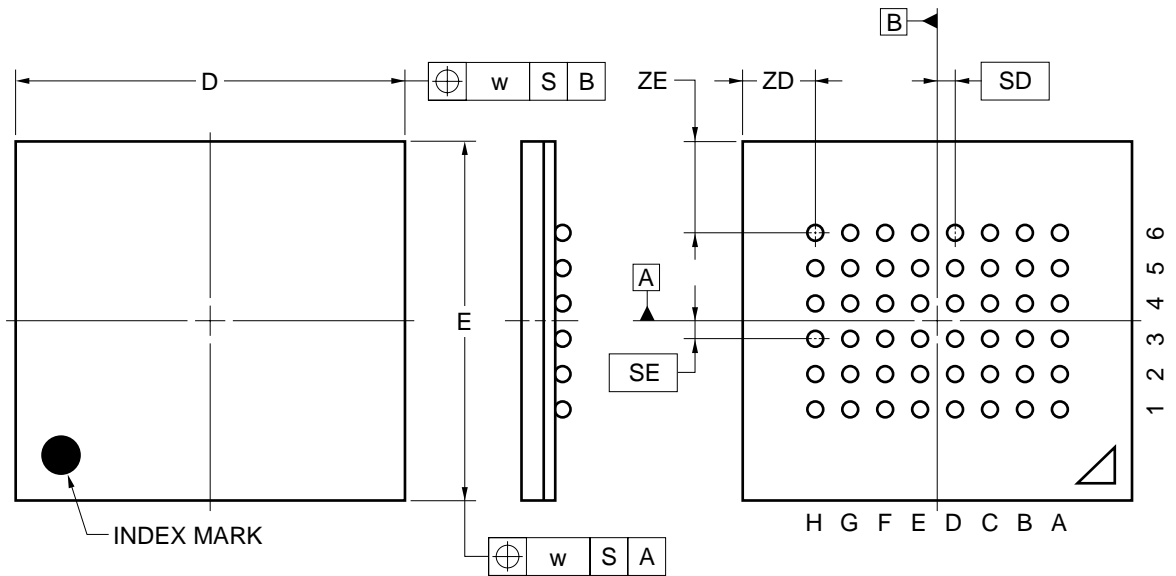


48-PIN PLASTIC LBGA (10x11)



ITEM	MILLIMETERS
D	11.00±0.10
E	10.00±0.10
w	0.20
e	1.00
SD	0.50
SE	0.50
A	1.40±0.20
A1	0.30±0.10
A2	1.10
b	0.40±0.10
x	0.10
y	0.10
y1	0.20
ZD	2.00
ZE	2.50