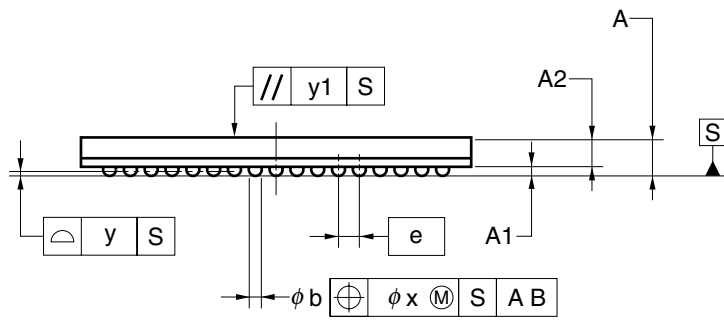
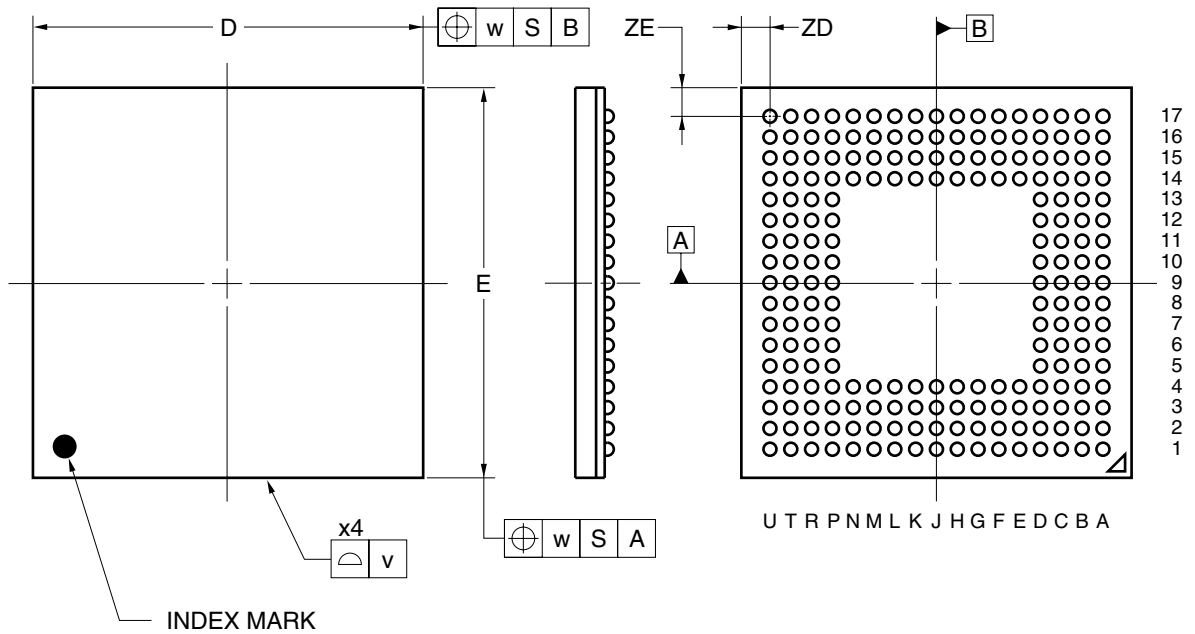


208-PIN PLASTIC FBGA (15x15)



(UNIT:mm)

ITEM	DIMENSIONS
D	15.00±0.10
E	15.00±0.10
v	0.15
w	0.20
A	1.48±0.10
A1	0.35±0.06
A2	1.13
e	0.80
b	0.50 ^{+0.05} _{-0.10}
x	0.08
y	0.10
y1	0.20
ZD	1.10
ZE	1.10

P208F1-80-FN3