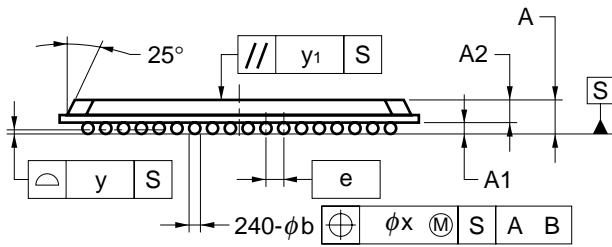
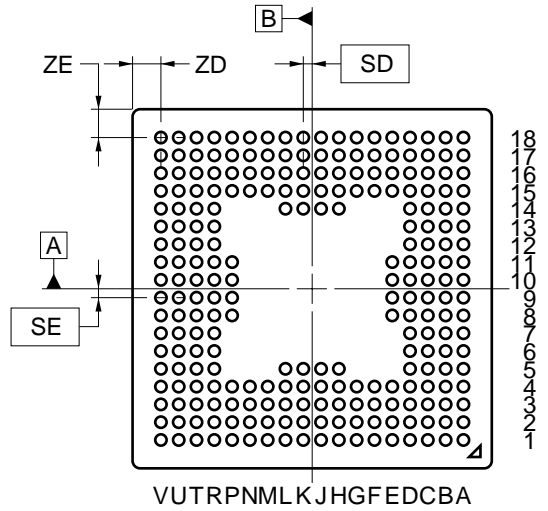
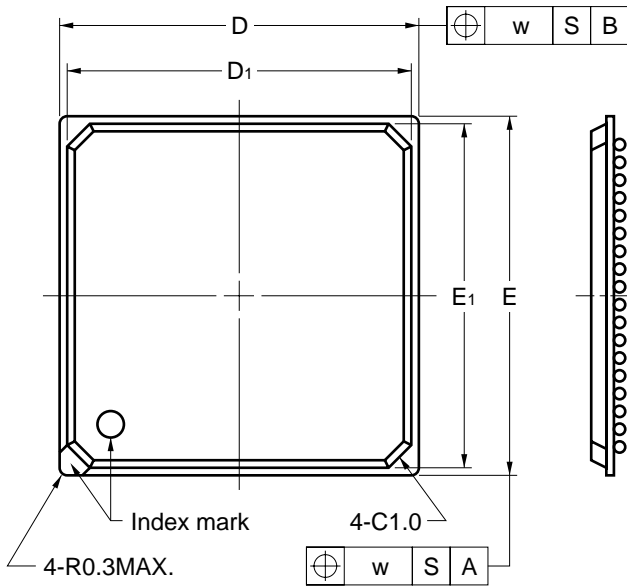


240-PIN PLASTIC FBGA (16x16)



ITEM	MILLIMETERS
D	16.00±0.10
D ₁	15.4
E	16.00±0.10
E ₁	15.4
w	0.20
\bar{e}	0.80
A	1.31±0.15
A ₁	0.35±0.10
A ₂	0.96
b	0.50 ^{+0.05} _{-0.10}
x	0.08
y	0.10
y ₁	0.20
\bar{SD}	0.40
\bar{SE}	0.40
ZD	1.2
ZE	1.2