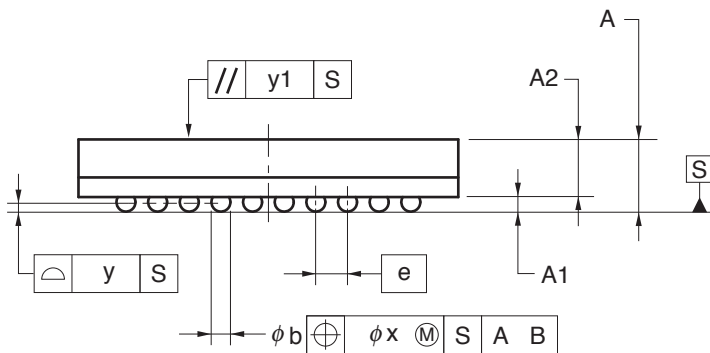
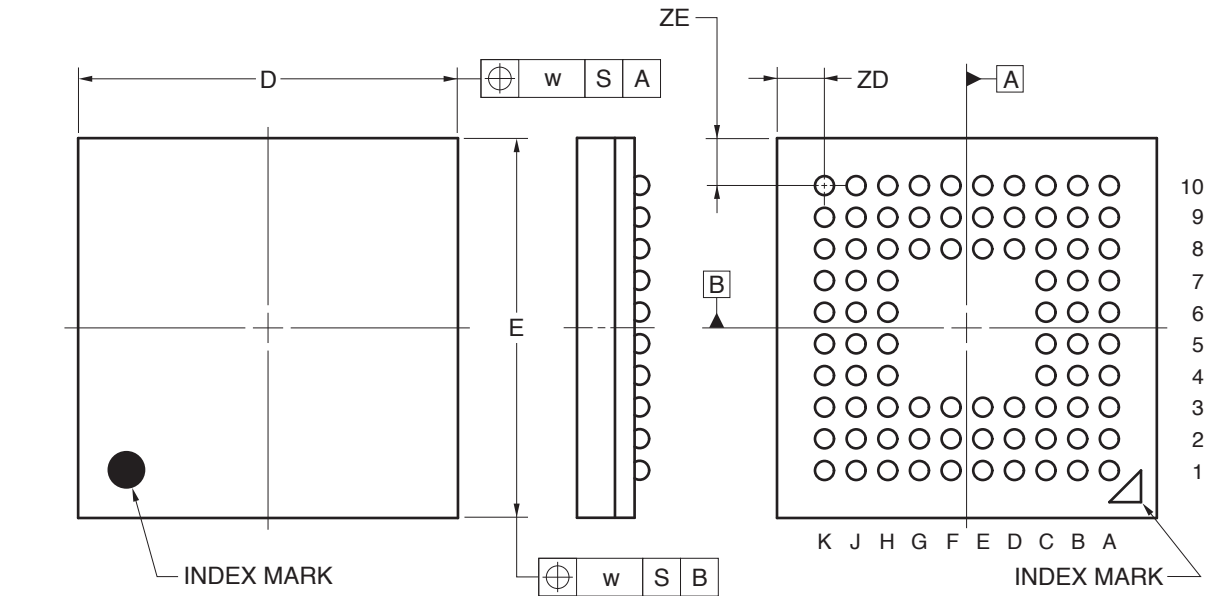


84-PIN PLASTIC FBGA (6x6)



(UNIT:mm)

ITEM	DIMENSIONS
D	6.00±0.10
E	6.00±0.10
w	0.20
A	1.13±0.10
A1	0.22±0.05
A2	0.91
e	0.50
b	0.31±0.05
x	0.05
y	0.08
y1	0.20
ZD	0.75
ZE	0.75

P84F1-50-BA5-1