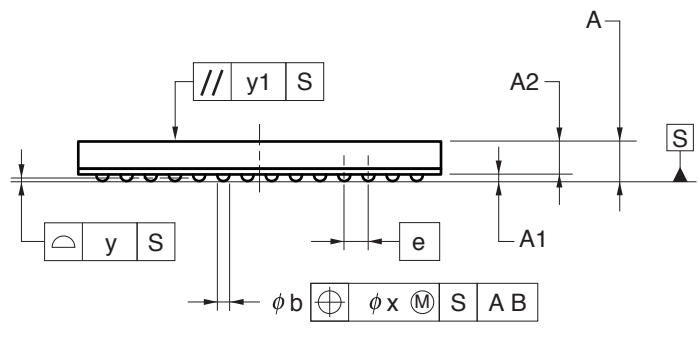
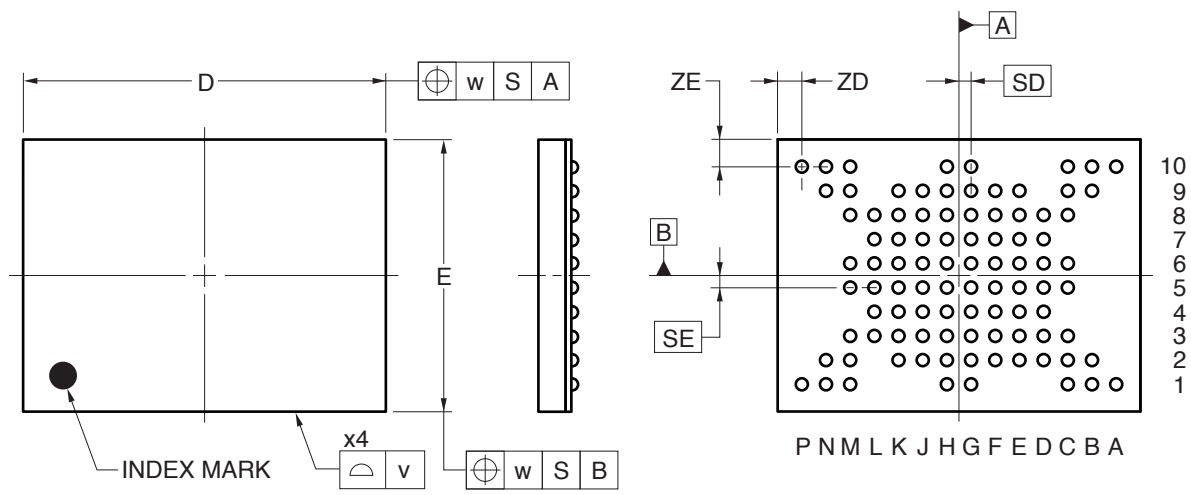


93-PIN PLASTIC FBGA (12x9)



(UNIT:mm)

ITEM	DIMENSIONS
D	12.00±0.10
E	9.00±0.10
v	0.15
w	0.20
A	1.31±0.09
A1	0.22±0.05
A2	1.09
e	0.80
SD	0.40
SE	0.40
b	0.40±0.05
x	0.08
y	0.10
y1	0.20
ZD	0.80
ZE	0.90

P93F1-80-CR7-1