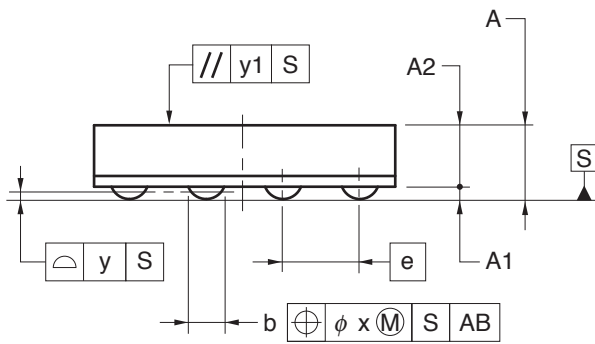
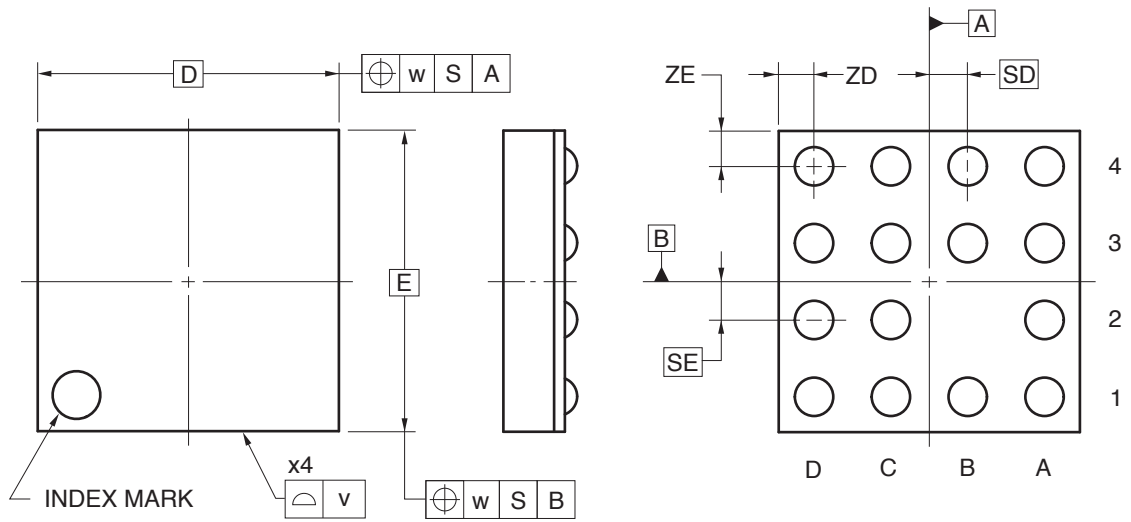


15-PIN FBGA (WAFER LEVEL BGA) (1.96x1.96)



(UNIT:mm)

ITEM	DIMENSIONS
D	1.96
E	1.96
v	0.15
w	0.20
A	0.48±0.04
A1	0.08±0.02
A2	0.40
e	0.50
SD	0.25
SE	0.25
b	0.25±0.05
x	0.05
y	0.08
y1	0.20
ZD	0.23
ZE	0.23

P15FH-50-2A3-2