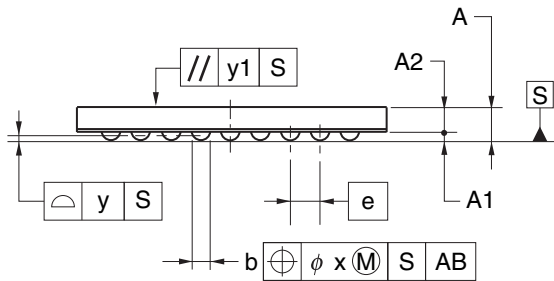
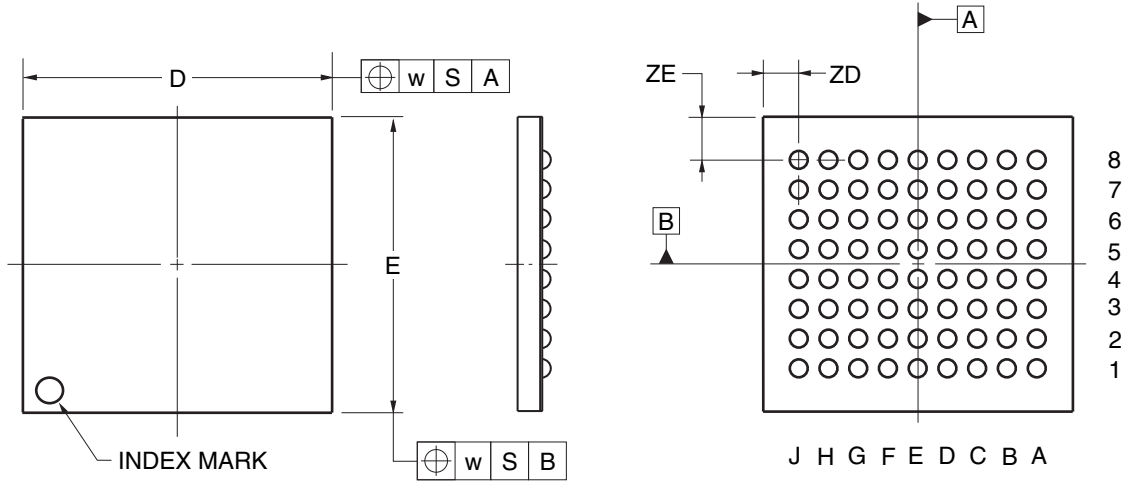


72-PIN FBGA(WAFER LEVEL BGA)(3.96x4.16)



(UNIT:mm)

ITEM	DIMENSIONS
D	4.16±0.05
E	3.96±0.05
w	0.05
A	0.55±0.07
A1	0.15±0.05
A2	0.40
e	0.40
b	0.25±0.06
x	0.05
y	0.05
y1	0.08
ZD	0.48
ZE	0.58

P72FH-40-AA3