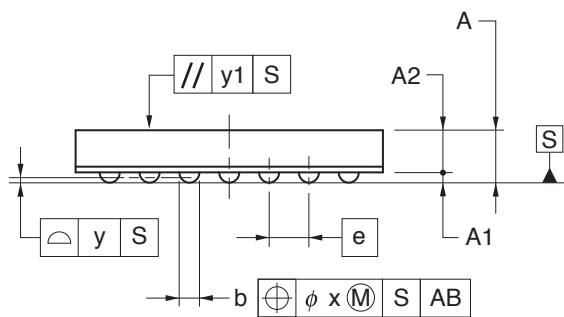
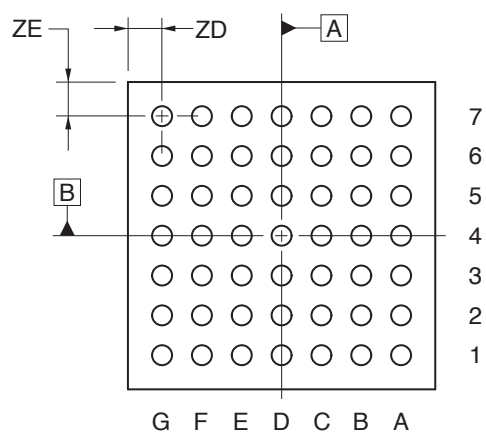
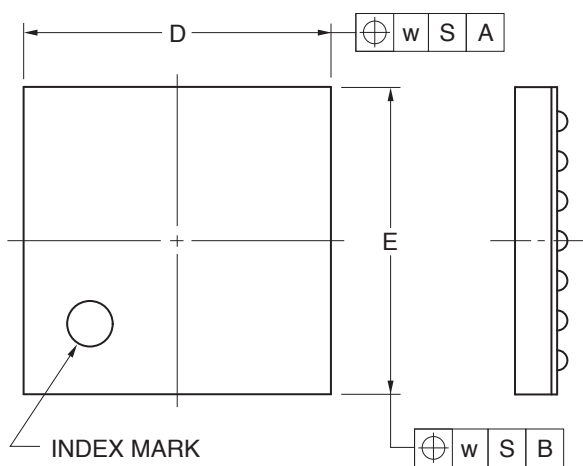


## 49-PIN FBGA (WAFER LEVEL BGA) (2.7x2.7)



(UNIT:mm)

ITEM	DIMENSIONS
D	2.70±0.03
E	2.70±0.03
w	0.05
A	0.46±0.03
A1	0.09±0.02
A2	0.37
e	0.35
b	0.175±0.03
x	0.05
y	0.06
y1	0.20
ZD	0.30
ZE	0.30

P49FH-35-2N7-1