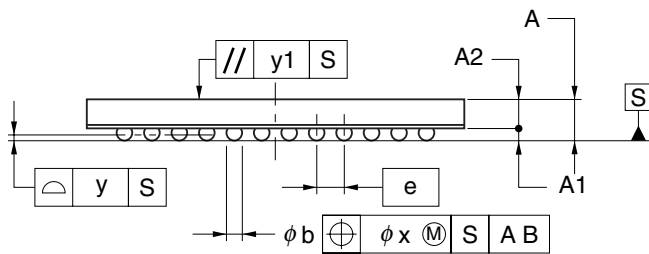
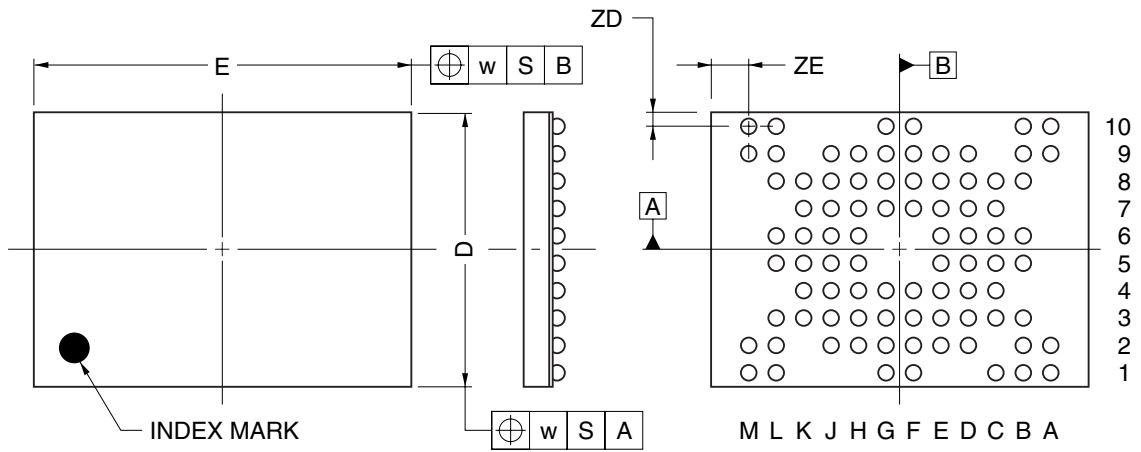


85-PIN TAPE FBGA (11x8)



ITEM	MILLIMETERS
D	8.00±0.10
E	11.00±0.10
w	0.20
e	0.80
A	1.11±0.10
A1	0.27±0.05
A2	0.84
b	0.45±0.05
x	0.08
y	0.10
y1	0.20
ZD	0.40
ZE	1.10

P85F9-80-CD5