

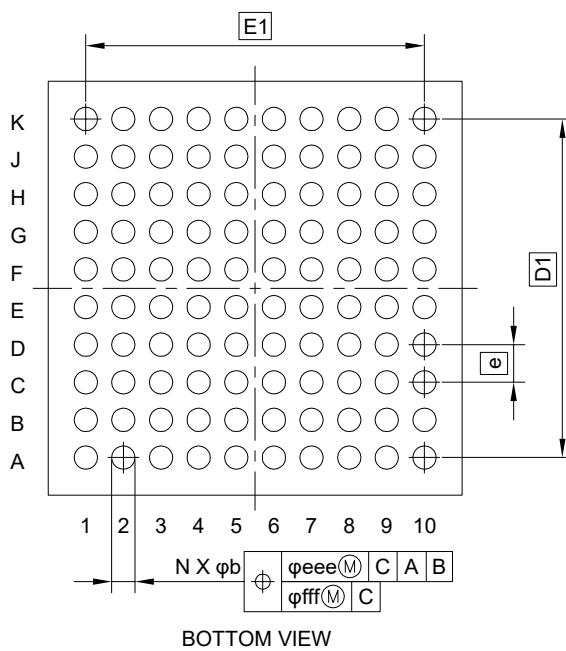
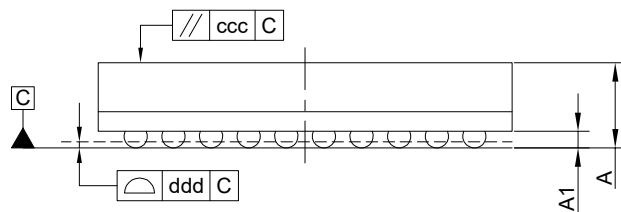
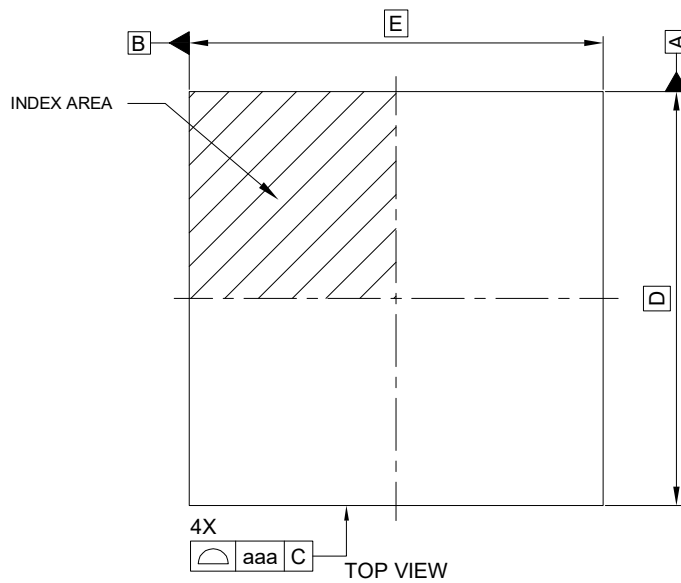
外形図 Outline drawing
 Renesasコード PTBG0100KD-A

RDK-G-001789

1/1

ルネサスエレクトロニクス株式会社
 Renesas Electronics Corporation

JEITA Package code	RENESAS code	MASS(TYP.)[g]
P-TFBGA100-5.5x5.5-0.50	PTBG0100KD-A	0.07



Reference Symbol	Dimension in Millimeters		
	Min.	Nom.	Max.
D	—	5.50	—
E	—	5.50	—
D1	—	4.50	—
E1	—	4.50	—
A	—	—	1.20
A1	0.17	—	—
b	0.26	0.31	0.36
e	—	0.50	—
aaa	—	—	0.15
ccc	—	—	0.10
ddd	—	—	0.08
eee	—	—	0.15
fff	—	—	0.05
N	—	100	—