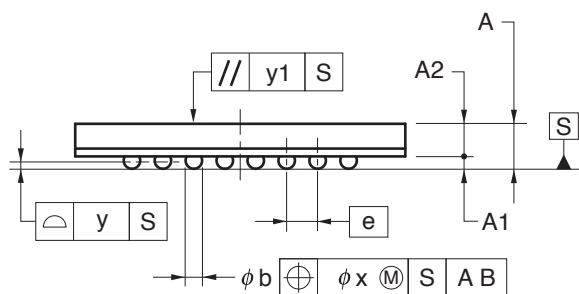
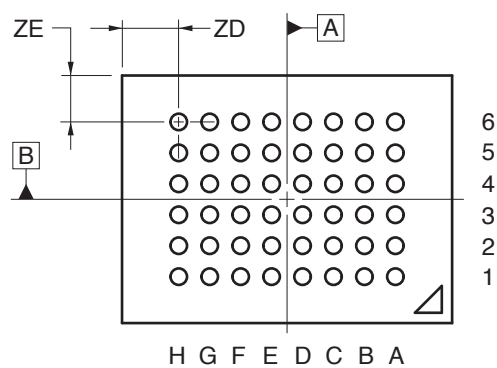
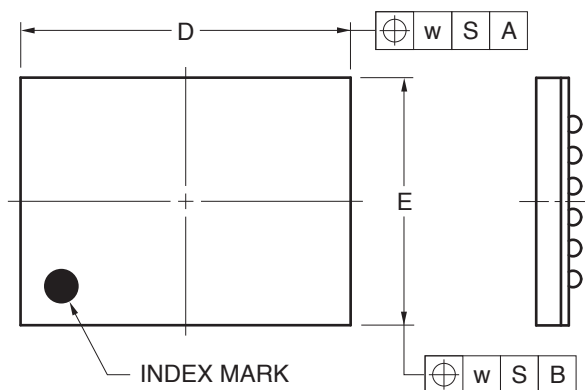


## 48-PIN PLASTIC FBGA (8x6)



(UNIT:mm)

ITEM	DIMENSIONS
D	8.00±0.10
E	6.00±0.10
w	0.20
A	1.09±0.10
A1	0.30±0.05
A2	0.79
e	0.75
b	0.40±0.05
x	0.08
y	0.10
y1	0.20
ZD	1.375
ZE	1.125

P48F1-75-BC2-1