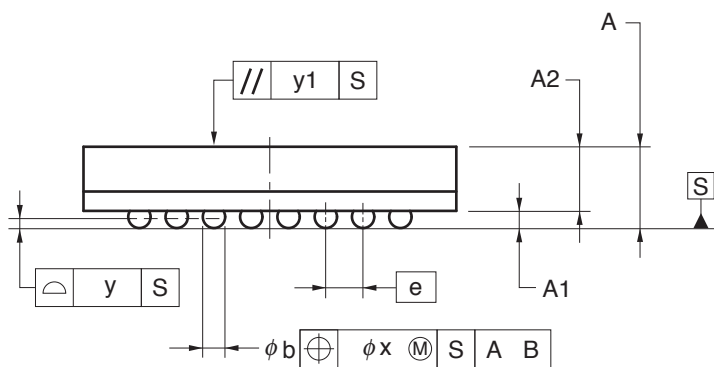
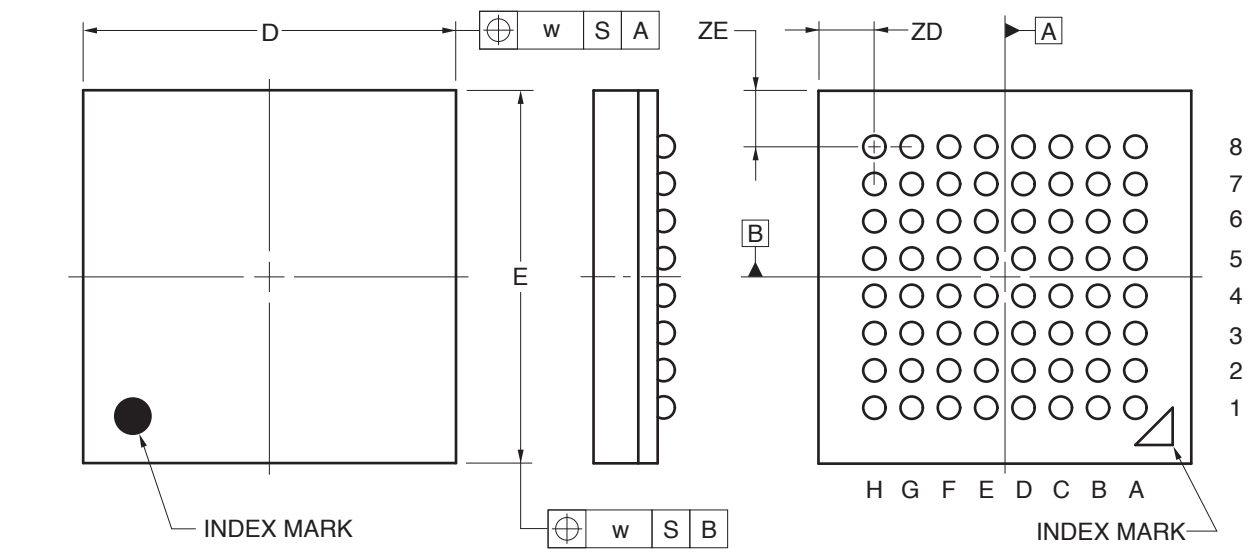


64-PIN PLASTIC FBGA (5x5)



(UNIT:mm)

ITEM	DIMENSIONS
D	5.00±0.10
E	5.00±0.10
w	0.20
A	1.07±0.10
A1	0.21±0.05
A2	0.86
e	0.50
b	0.32±0.05
x	0.05
y	0.08
y1	0.20
ZD	0.75
ZE	0.75

P64F1-50-AN5-1