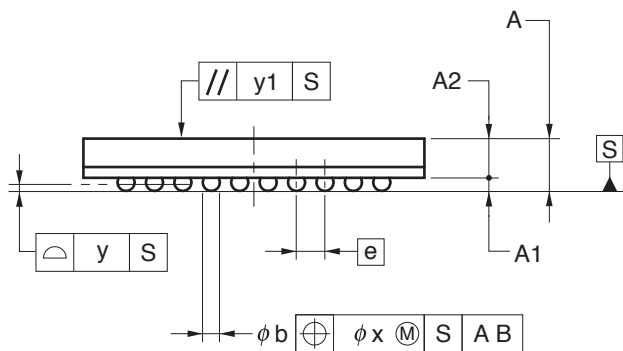
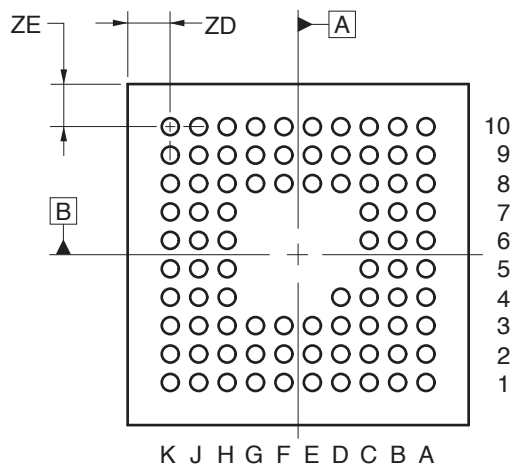
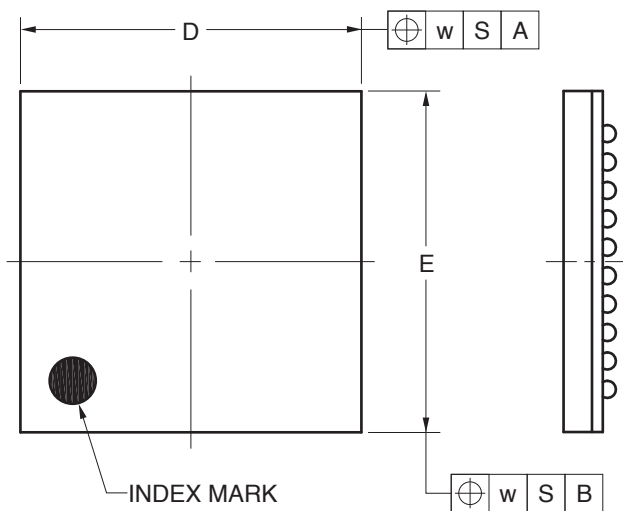


### 85-PIN PLASTIC FBGA (6x6)



(UNIT:mm)

ITEM	DIMENSIONS
D	6.00±0.10
E	6.00±0.10
w	0.20
A	0.92±0.10
A1	0.23±0.05
A2	0.69
e	0.50
b	0.30±0.05
x	0.05
y	0.08
y1	0.20
ZD	0.75
ZE	0.75

P85F1-50-BAG-1