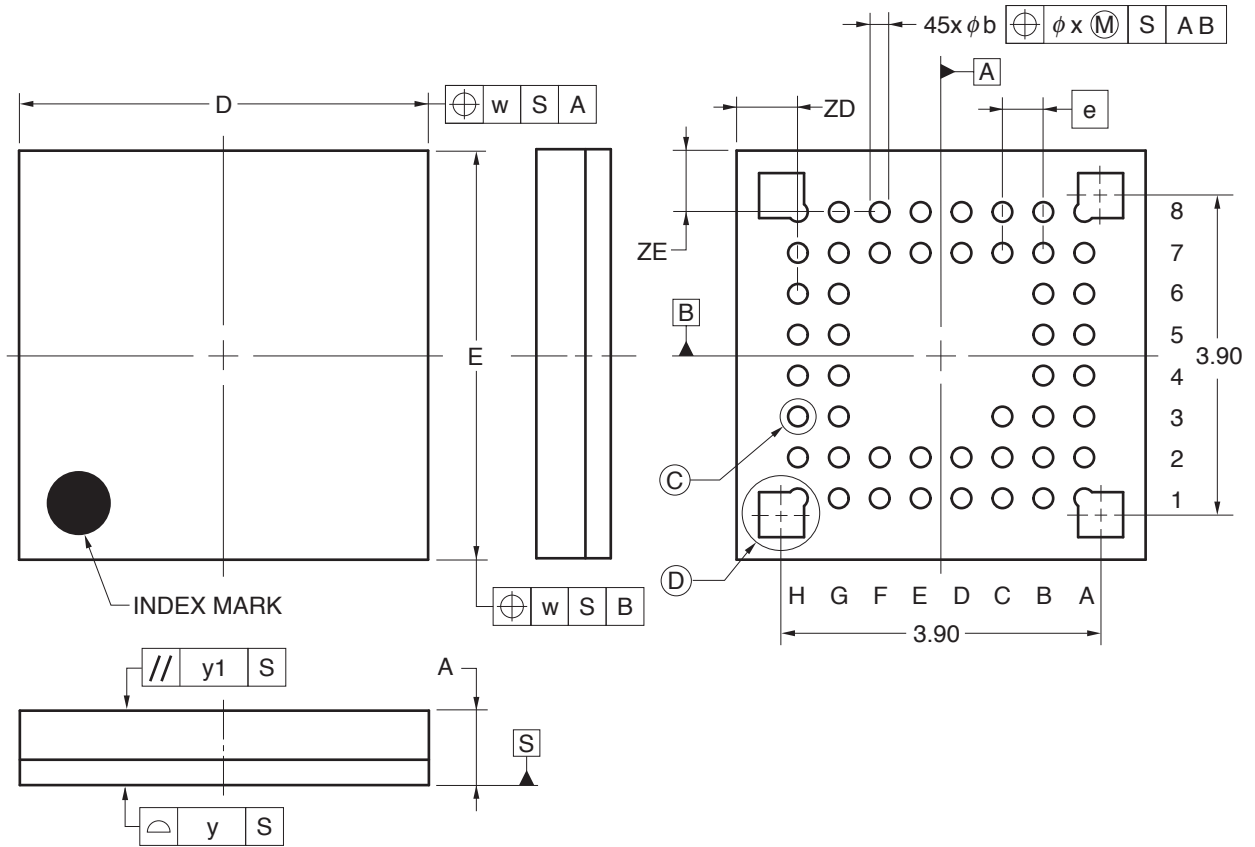
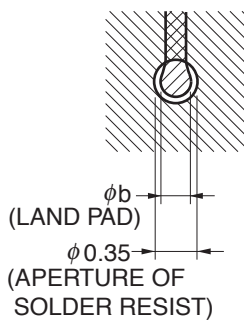


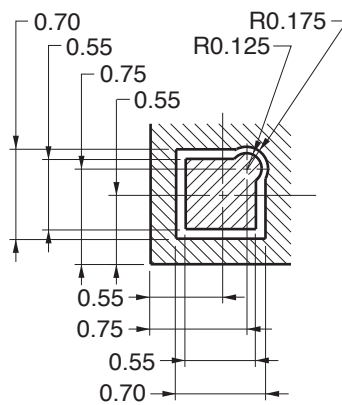
49-PIN PLASTIC FLGA (5x5)



DETAIL (C)



DETAIL (D)



(UNIT:mm)

ITEM	DIMENSIONS
D	5.00±0.10
E	5.00±0.10
w	0.20
e	0.50
A	0.91±0.07
b	0.25±0.05
x	0.05
y	0.08
y1	0.20
ZD	0.75
ZE	0.75

P49FC-50-AN3-1