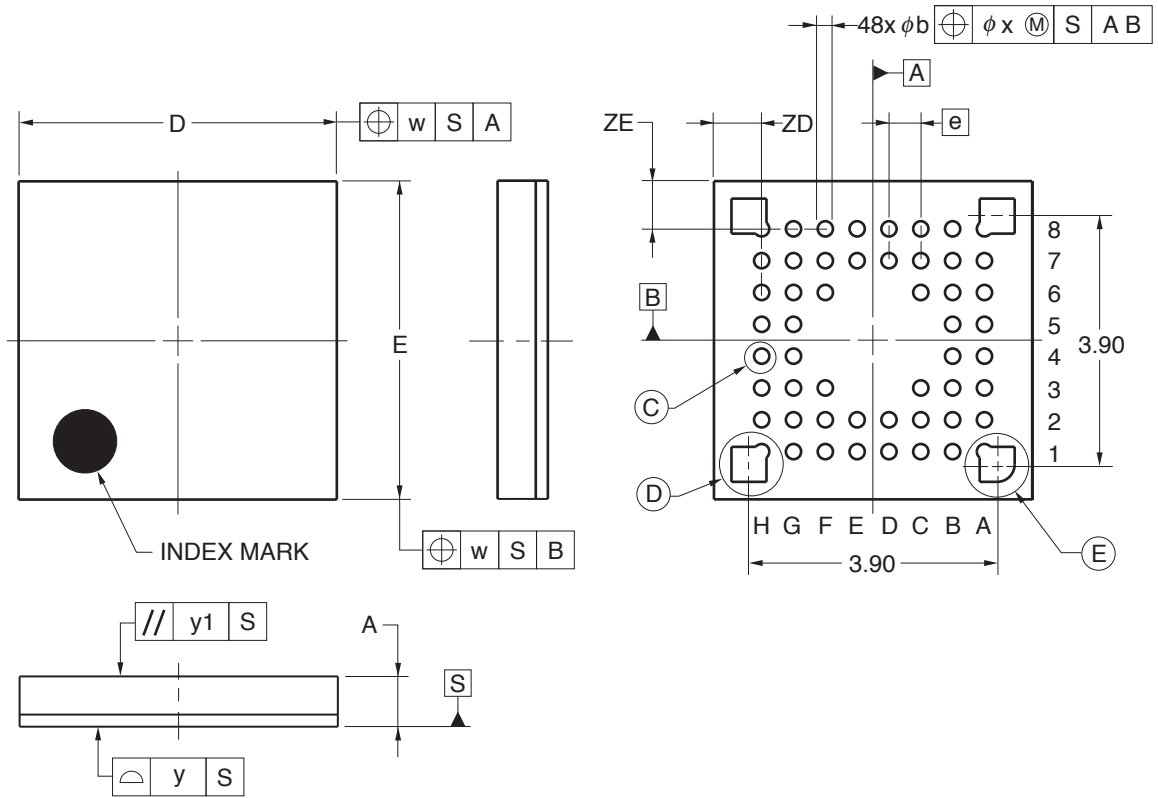


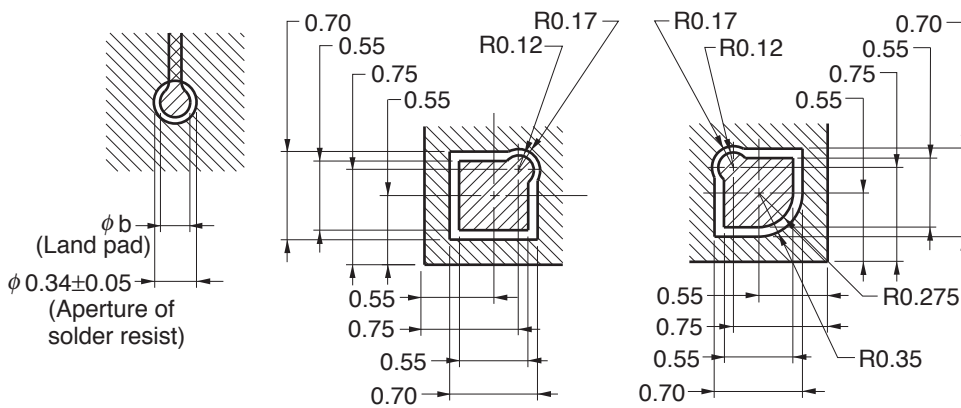
52-PIN PLASTIC FLGA (5x5)



DETAIL OF ③ PART

DETAIL OF ④ PART

DETAIL OF ⑤ PART



(UNIT:mm)

ITEM	DIMENSIONS
D	5.00±1.00
E	5.00±1.00
w	0.20
e	0.50
A	0.79±0.07
b	0.24±0.05
x	0.05
y	0.08
y1	0.20
ZD	0.75
ZE	0.75

P52FC-50-AN1-1