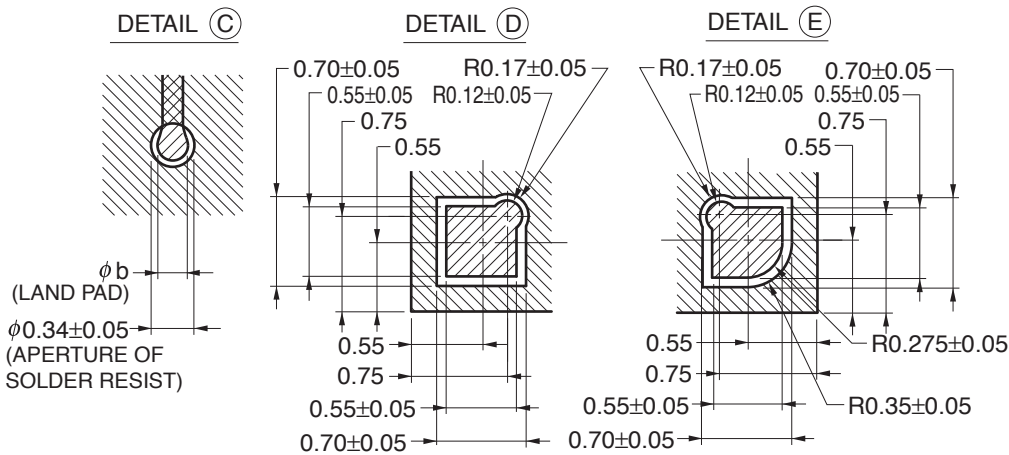
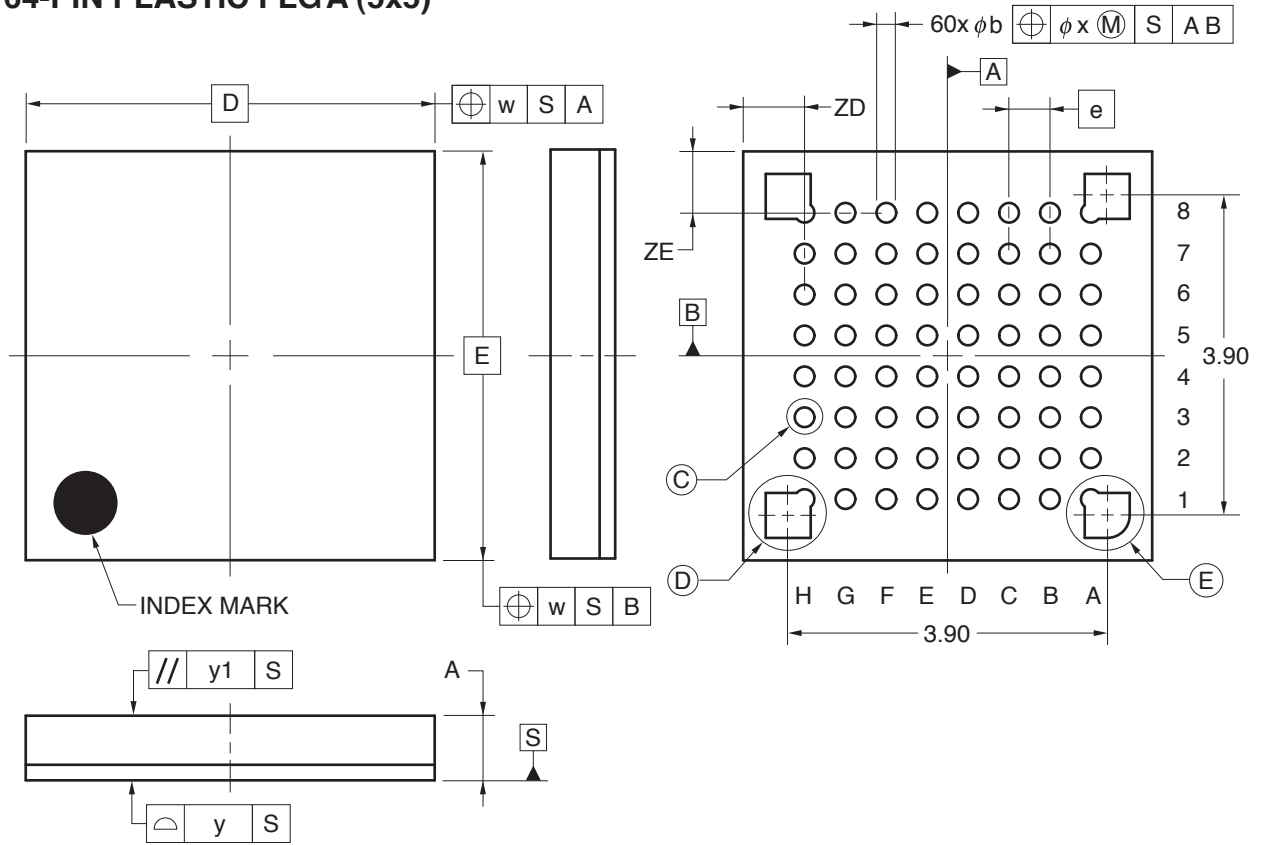


64-PIN PLASTIC FLGA (5x5)



(UNIT:mm)

ITEM	DIMENSIONS
D	5.00
E	5.00
w	0.15
e	0.50
A	0.81 ± 0.10
b	0.24 ± 0.05
x	0.05
y	0.08
$y1$	0.20
ZD	0.75
ZE	0.75

P64FC-50-AN2-1