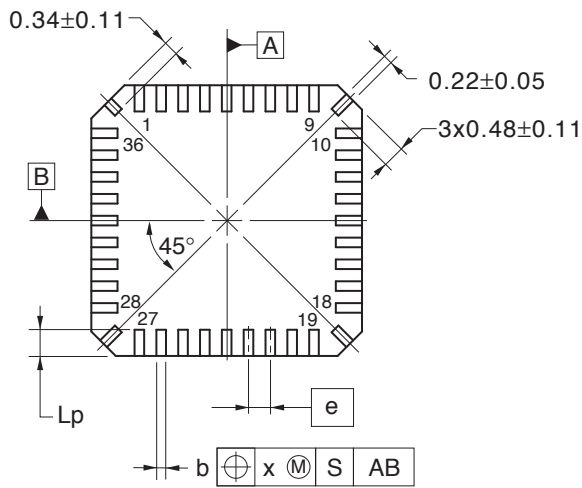
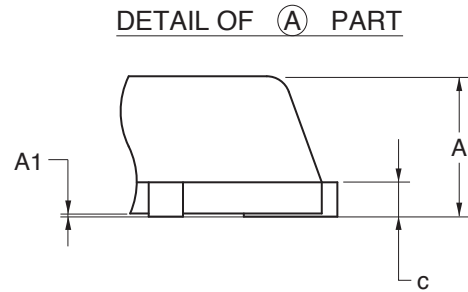
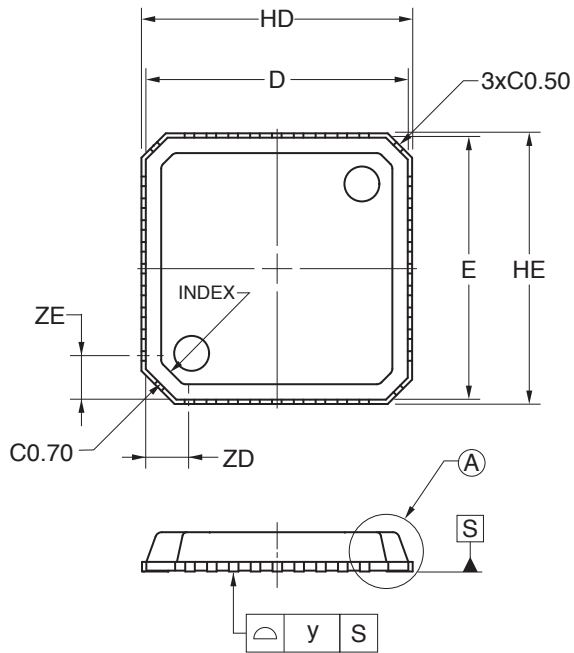


36-PIN PLASTIC VQFN (6x6)



(UNIT:mm)

ITEM	DIMENSIONS
D	6.00±0.05
E	6.00±0.05
HD	6.20±0.10
HE	6.20±0.10
A	0.90±0.05
A1	0.005 to 0.04
b	0.22±0.05
c	0.22±0.05
e	0.50
Lp	0.60±0.10
x	0.05
y	0.05
ZD	1.00
ZE	1.00

S36K9-50-4FE-1