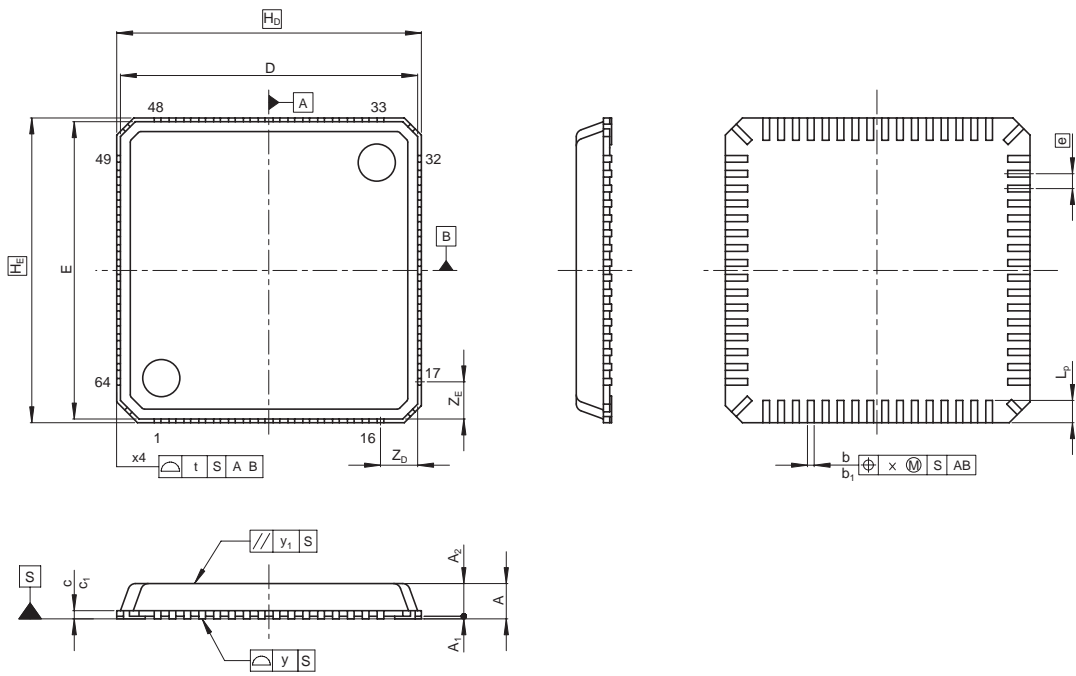


JEITA Package Code	RENEASIS Code	Previous Code	MASS[Typ.]
P-VQFN64-8x8-0.40	PVQN0064LB-A	TNP-64B/TNP-64BV	0.12g

NOTE)
b1,c1: DIMENSION BEFORE PLATING



Reference Symbol	Dimension in Millimeters		
	Min	Nom	Max
D	—	8.0	—
E	—	8.0	—
A_2	—	0.89	—
A	—	—	0.95
A_1	0.005	0.02	0.04
b	0.13	0.18	0.23
b_1	—	0.16	—
e	—	0.4	—
L_p	0.50	0.60	0.70
x	—	—	0.05
y	—	—	0.05
y ₁	—	—	0.2
t	—	—	0.2
H_D	—	8.2	—
H_E	—	8.2	—
Z_D	—	1.0	—
Z_E	—	1.0	—
c	0.17	0.22	0.25
c_1	—	0.20	—