

Quick Start Guide

RL78/G1P
Fast Prototyping Board

(1) Downloading the user's manual

Download the user's manual from the Web site below and check the full specifications before using the board.
URL: https://www.renesas.com/rl78g1p_fpb

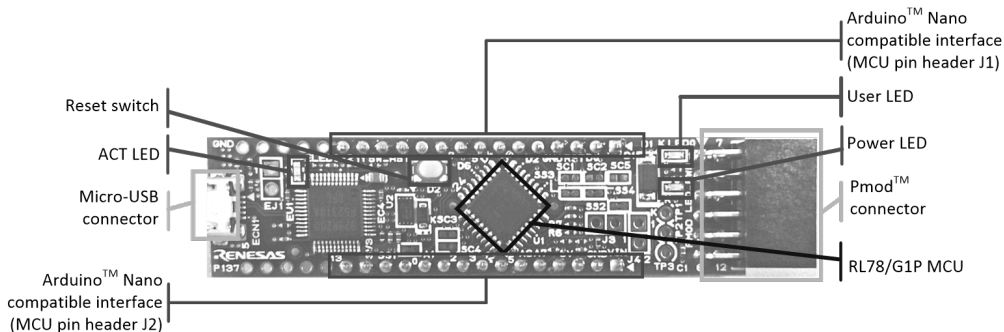
(2) Package components

RL78/G1P Fast Prototyping Board (RTK5RLG1P0C0000BJ) and Quick Start Guide (this document)

(3) Table of board specifications

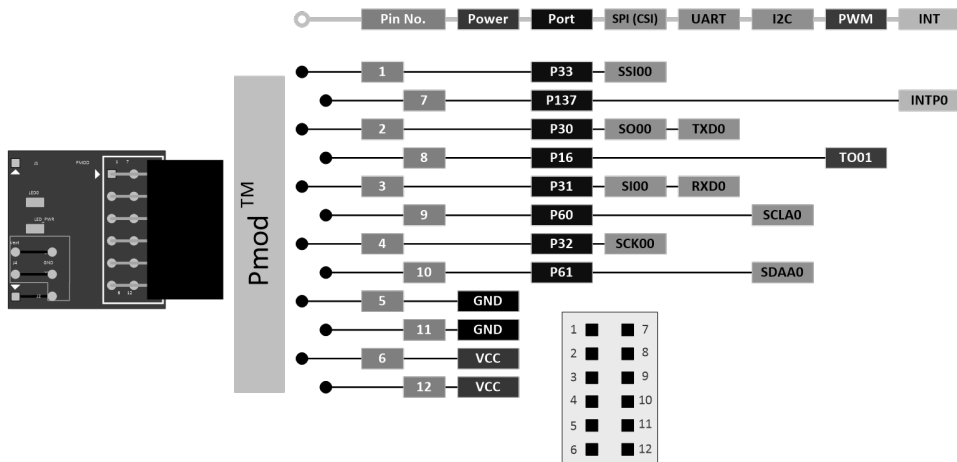
Item	Specification
Evaluation MCU	Part No.: R5F11ZBAAFP; package: 32-pin LQFP
RL78/G1P	On-chip memory: 16-KB ROM, 1.5-KB RAM, 2-KB data flash memory
Push switch	Reset switch x 1
LED	Power indicator: green x 1, user: green x 1, ACT LED: green x 1
Pmod™ connector	Connector: Angle type, 12 pins x 1
Arduino™ Nano connector	Connector: 15 pins x 2 The interface is compatible with Arduino™ Nano

(4) Parts layout

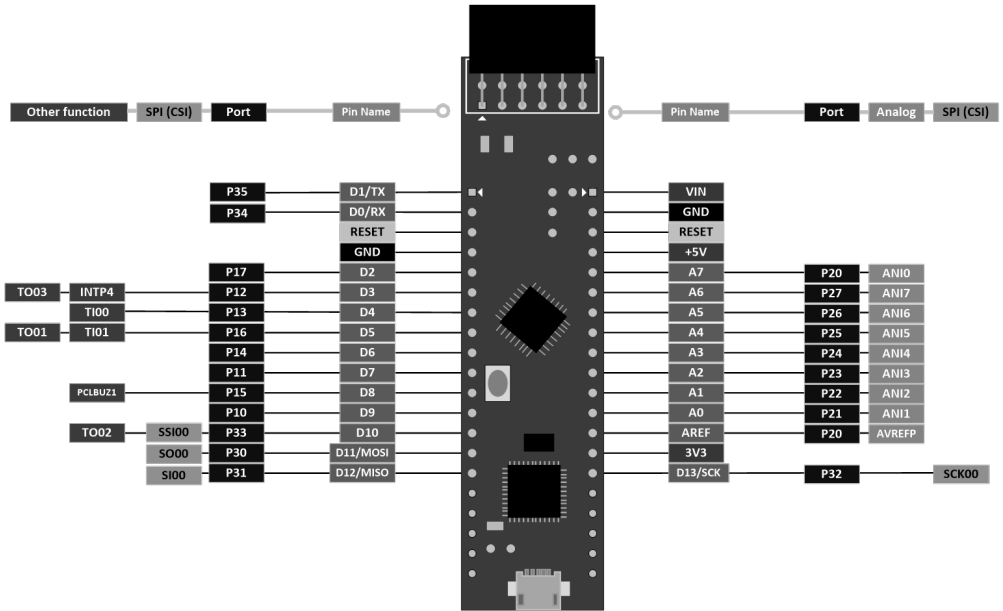


(5) Pmod interface

The RL78/G1P Fast Prototyping Board has a Pmod connector for the Type 2A interface.



(6) Arduino Nano interface



● 有害物质或元素含有情况表

产品中有害物质的名称及含量

部件名称	有害物质					
	铅 (Pb)	汞 (Hg)	镉 (Cd)	六价铬 (Cr(VI))	多溴联苯 (PBB)	多溴二苯醚 (PBDE)
外壳	0	0	0	0	0	0
电路板	X	0	0	0	0	0
连接线	X	0	0	0	0	0
插座	X	0	0	0	0	0
AC 适配器	X	0	0	0	0	0

本表格依据 SJ/T 11364 的规定编制。

0: 表示该有害物质在该部件所有均质材料中的含量均在 GB/T 26572 规定的限量要求以下。

X: 表示该有害物质至少在该部件的某一均质材料中的含量超出 GB/T 26572 规定的限量要求。



该标识适用于在中华人民共和国境内销售的电子信息产品。本产品的使用年限是组装到整机中，通常情况下能使用的年限。

图形中间的数字表示电子信息产品的环保使用期限。

特别提示) 该表中包括在电子情报产品系列产品所有的附件。产品不同时，包装内的附件会有所 不同。

● 识别生产日期的方法

请通过产品外包装箱上的序列号识别生产日期。如) 在条码附近被表示 生产日期为2010年

