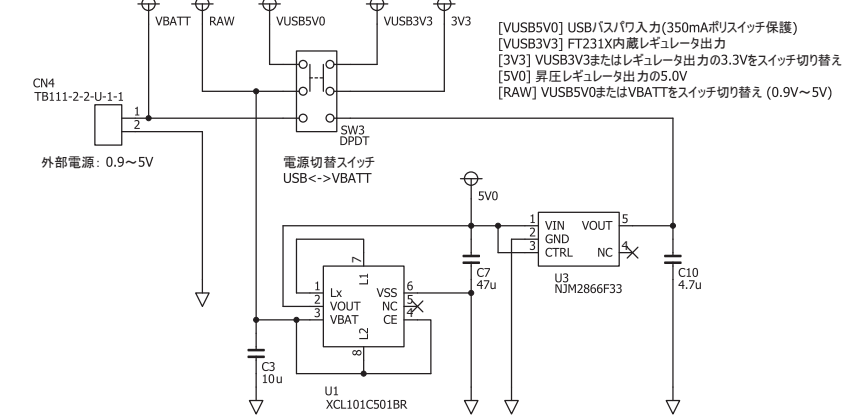
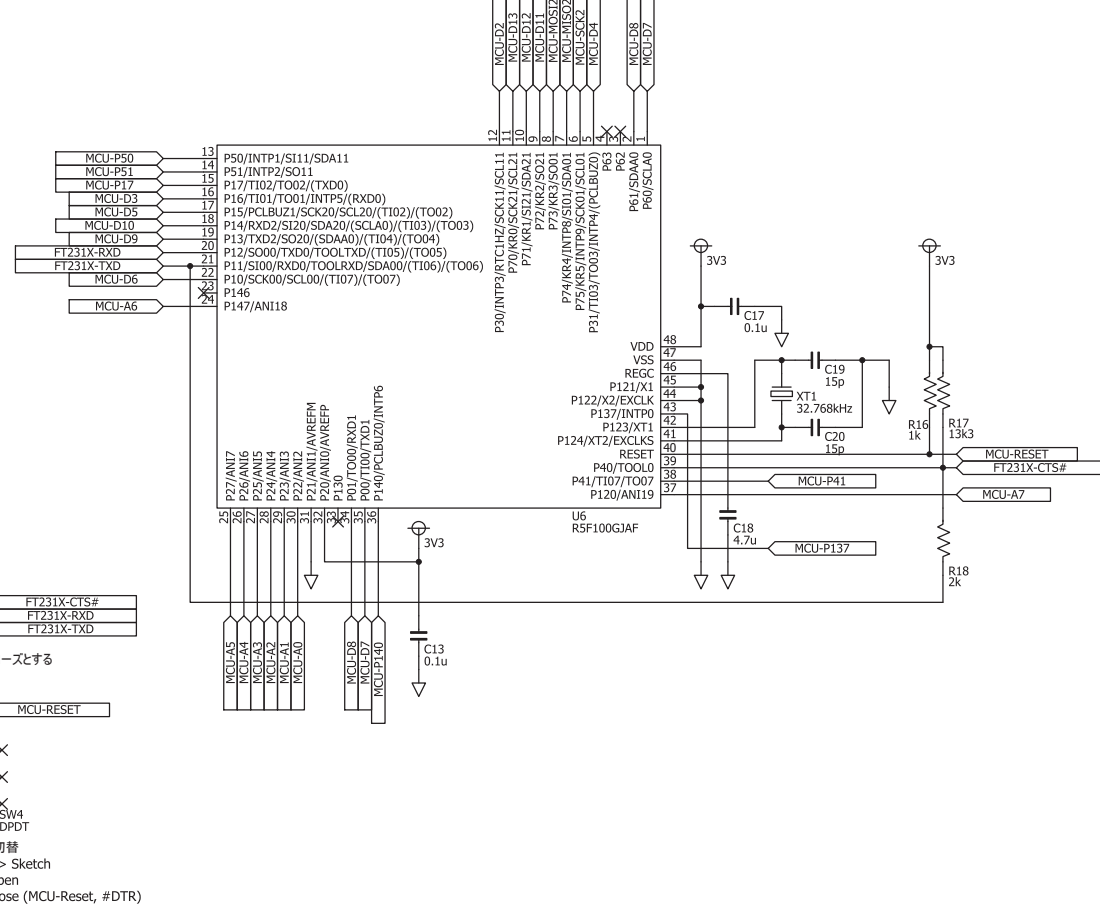


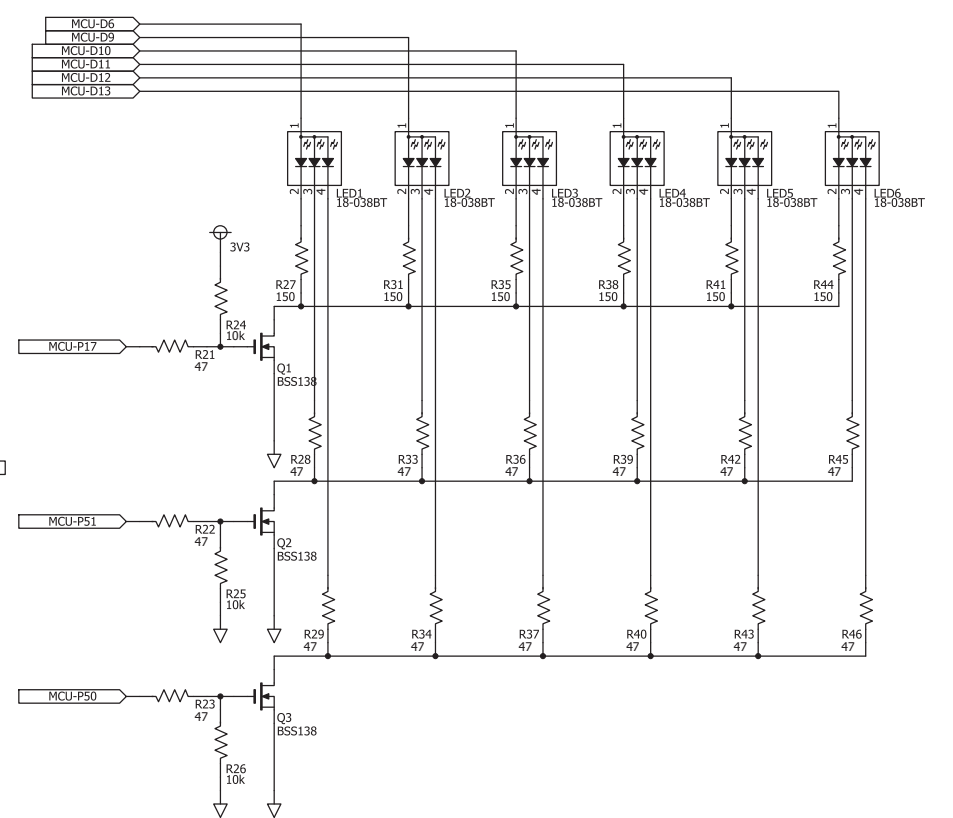
電源部



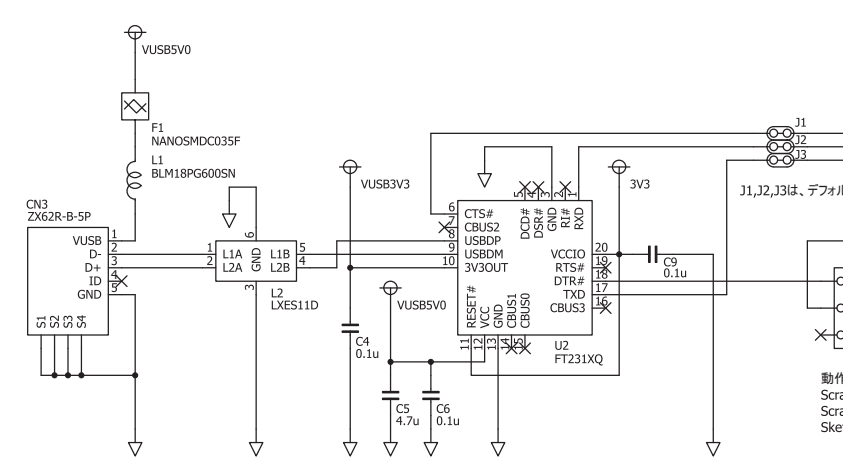
マイコン部



LED表示部

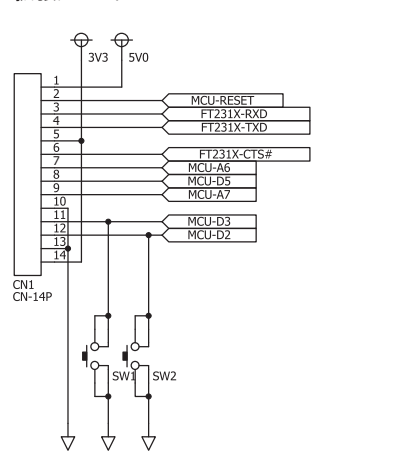


USBインタフェース部

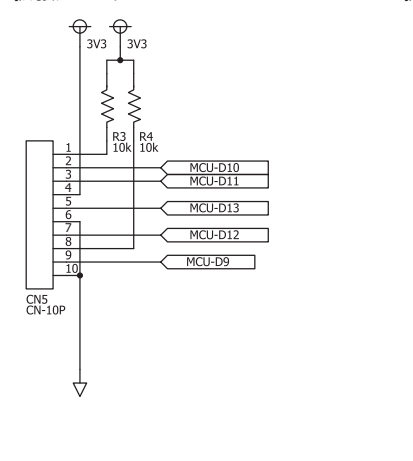


microBコネクタの左右固定脚の外側に線材で固定するためのTHを設ける。

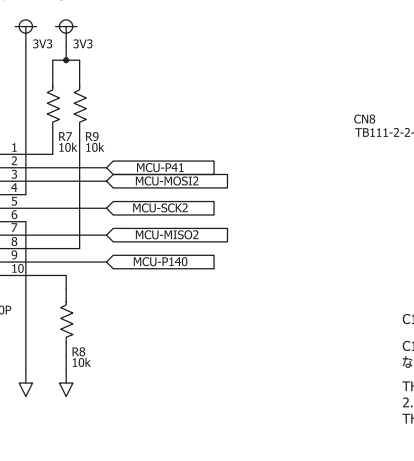
拡張スルーホール0



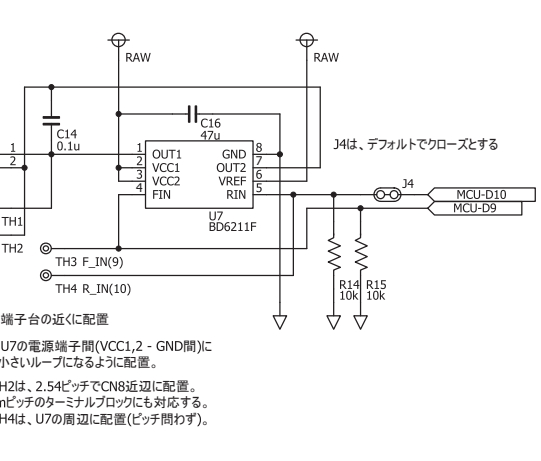
拡張スルーホール1



拡張スルーホール2

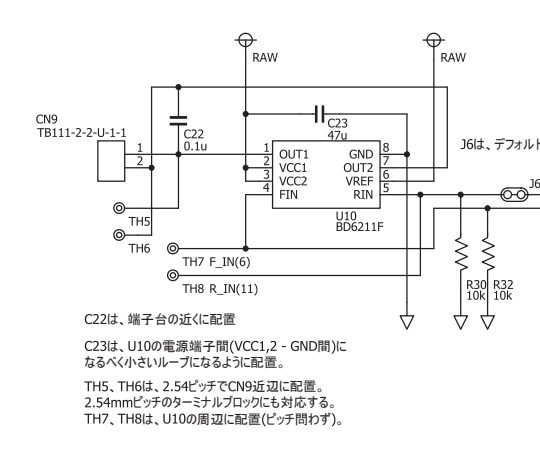


MOTOR1



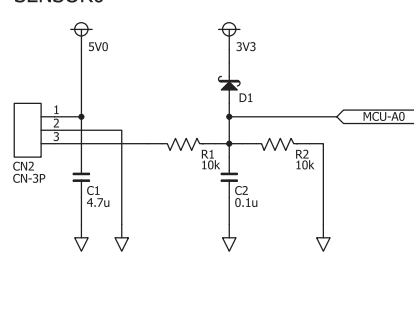
C14は、端子台の近くに配置
C16は、U7の電源端子間(VCC1,2 - GND間)になるべく小さいループになるように配置。
TH1, TH2は、2.54ピッチでCN8近辺に配置。
2.54mmピッチのターミナルブロックにも対応する。
TH3, TH4は、U7の周辺に配置(ピッチ問わず)。

MOTOR0

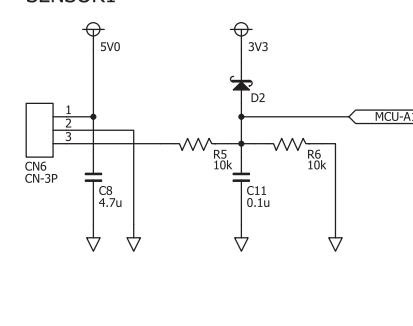


C22は、端子台の近くに配置
C23は、U10の電源端子間(VCC1,2 - GND間)になるべく小さいループになるように配置。
TH5, TH6は、2.54ピッチでCN9近辺に配置。
2.54mmピッチのターミナルブロックにも対応する。
TH7, TH8は、U10の周辺に配置(ピッチ問わず)。

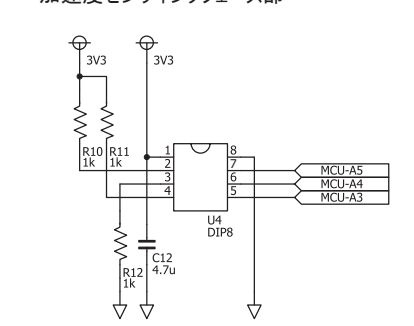
SENSOR0



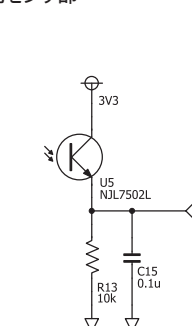
SENSOR1



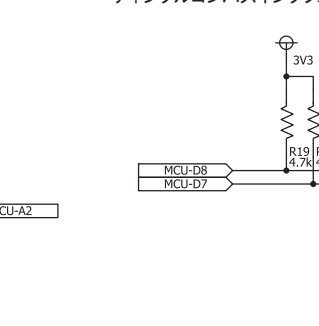
加速度センサインタフェース部



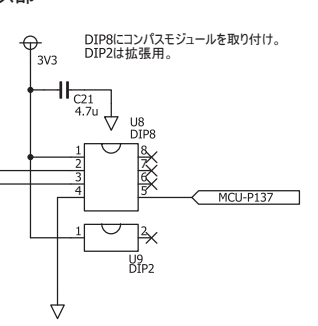
光センサ部



デジタルコンパスインタフェース部



サーボモータインタフェース部



サーボモータインタフェース部

