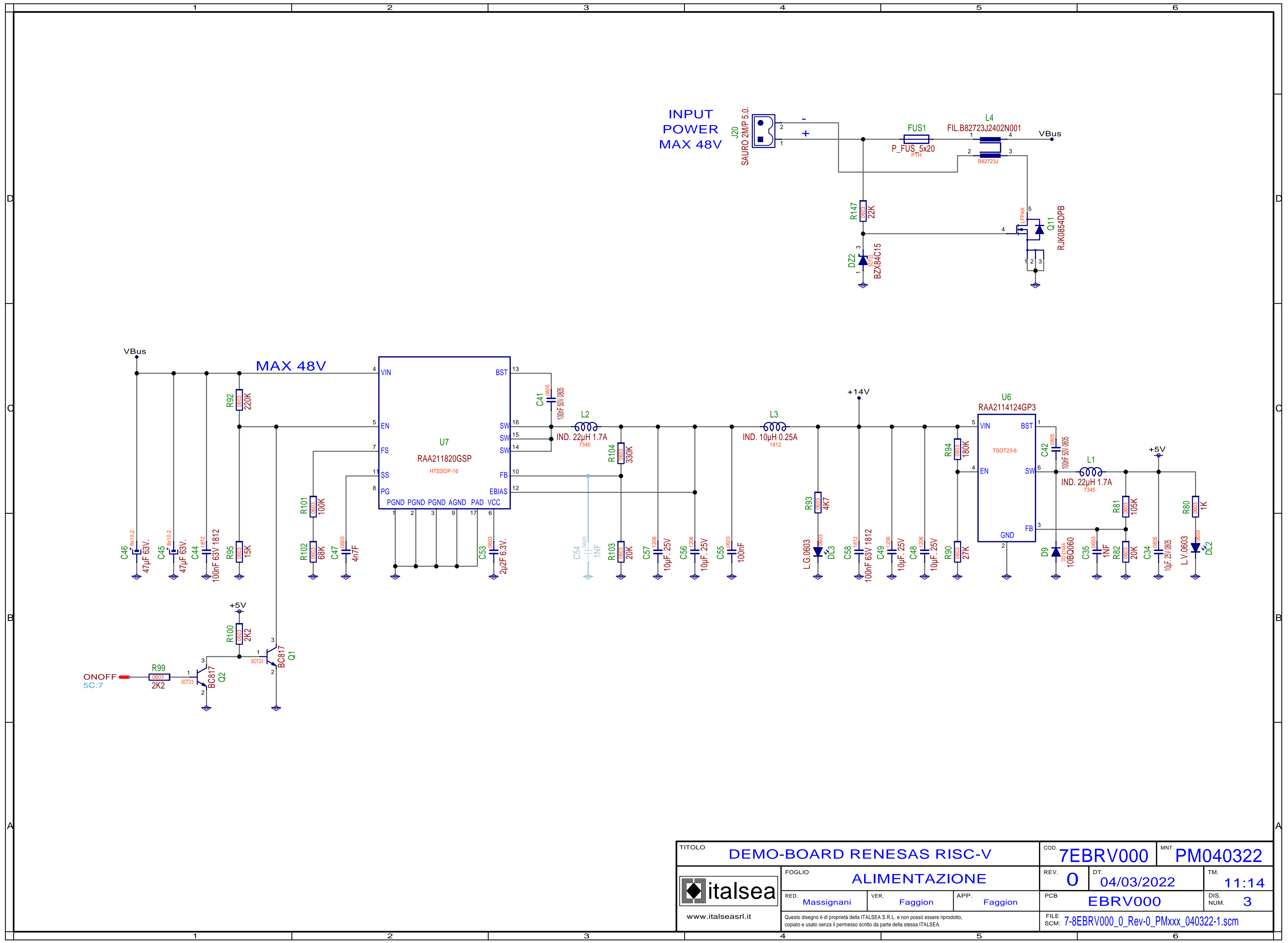
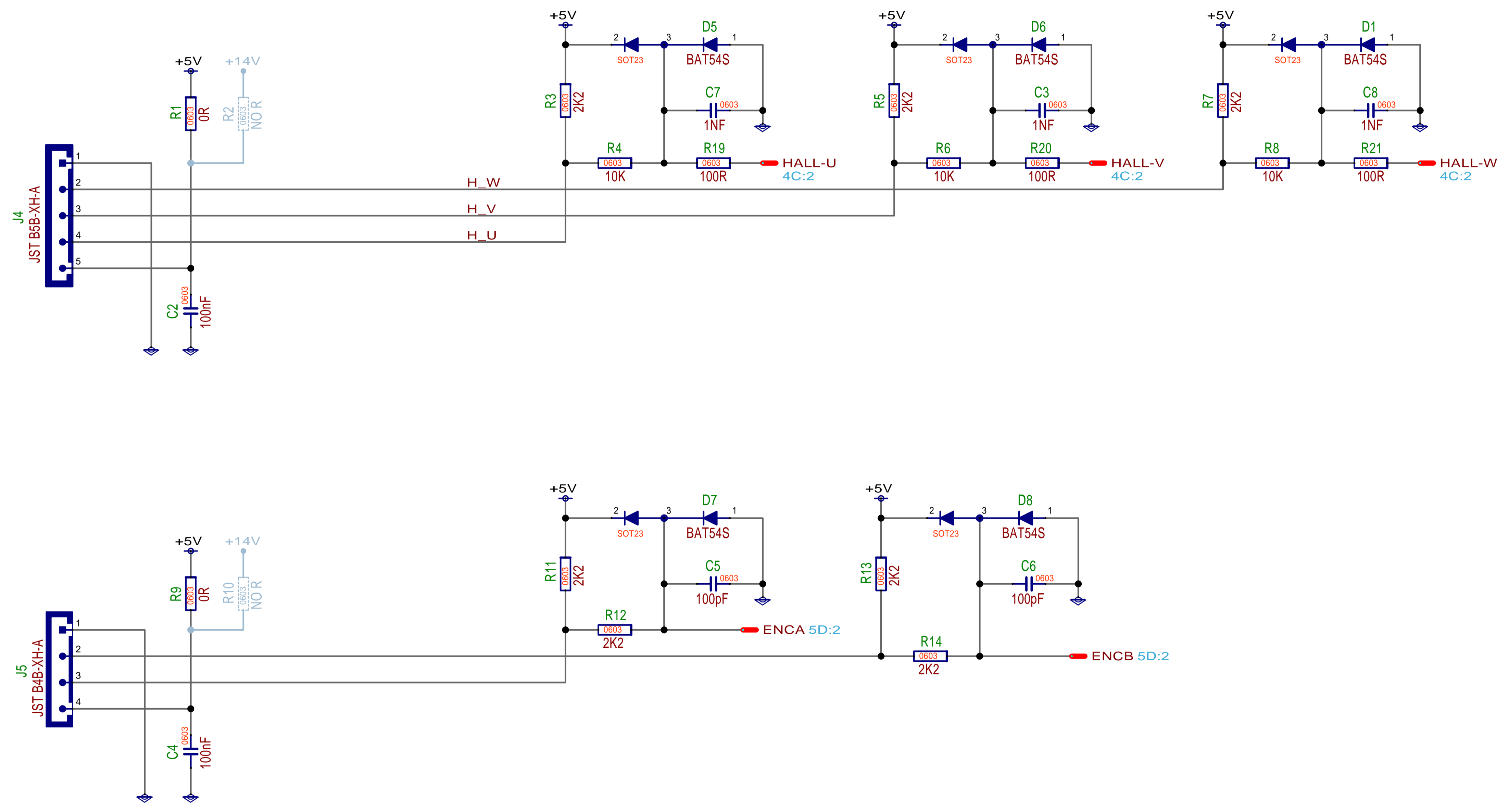


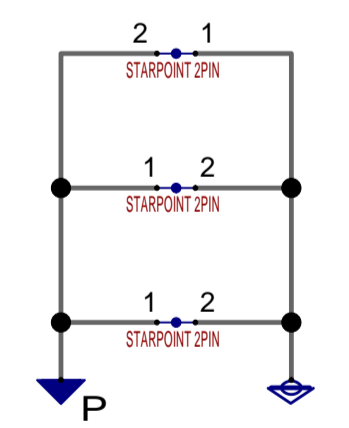
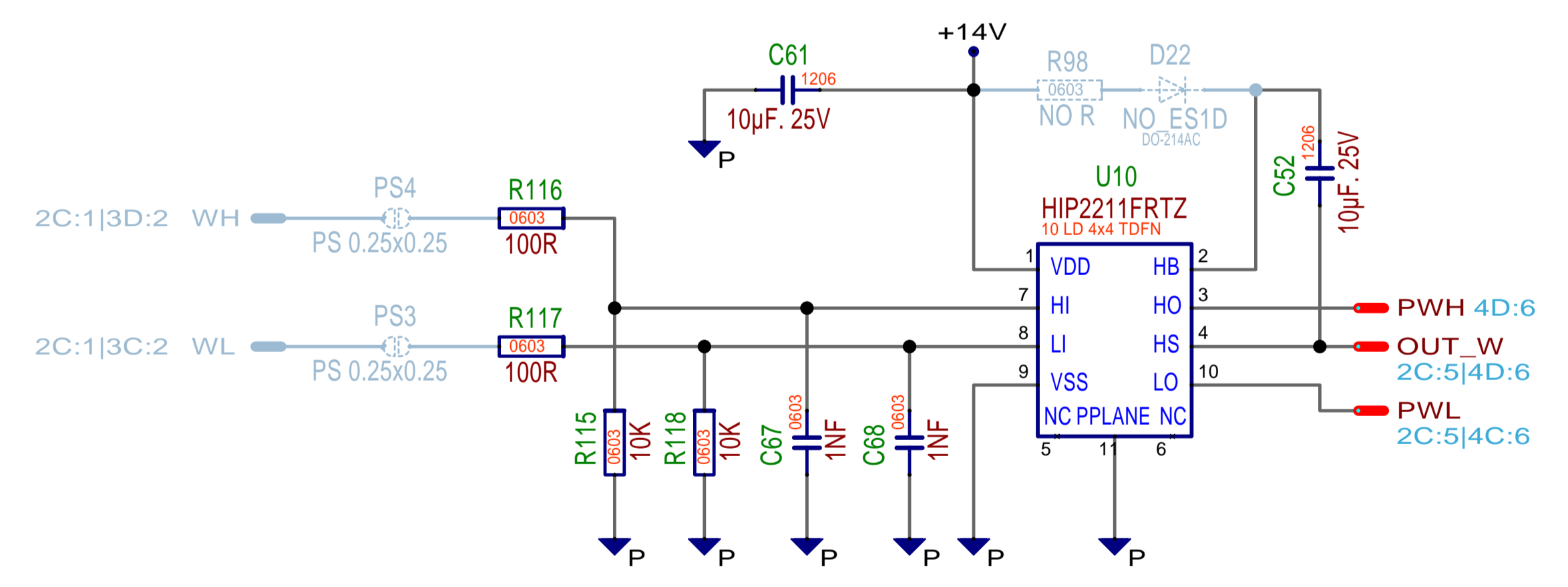
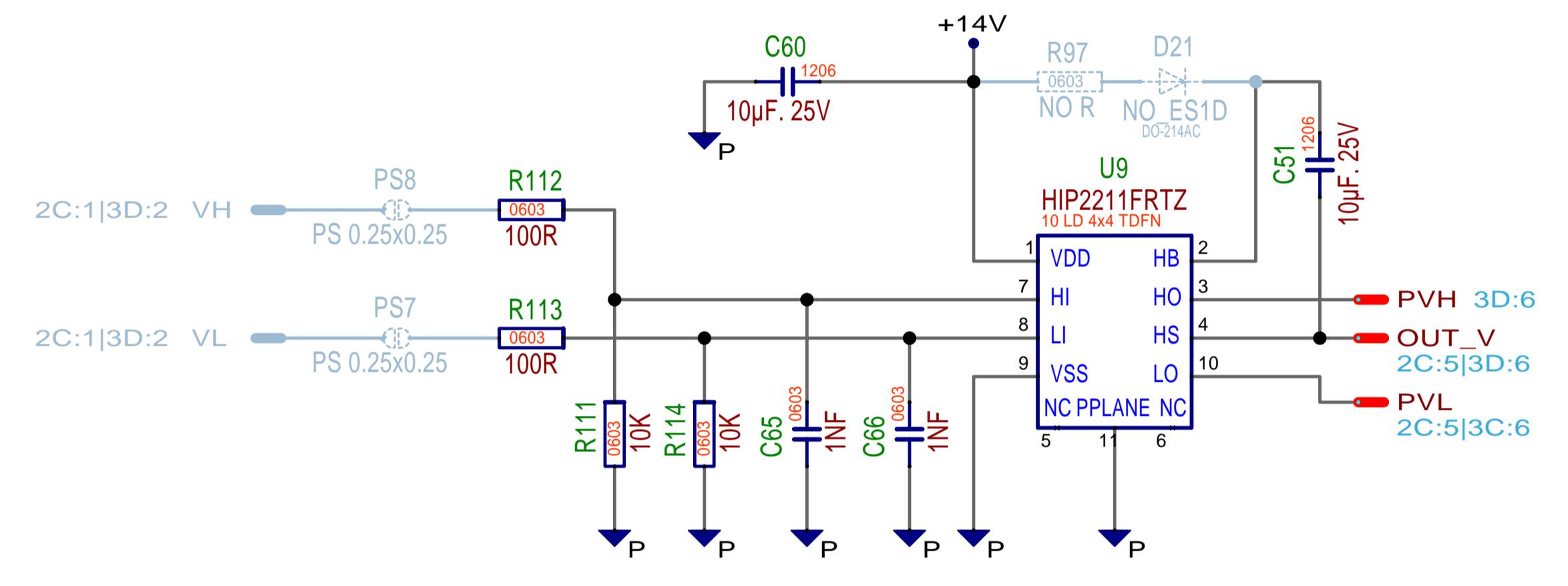
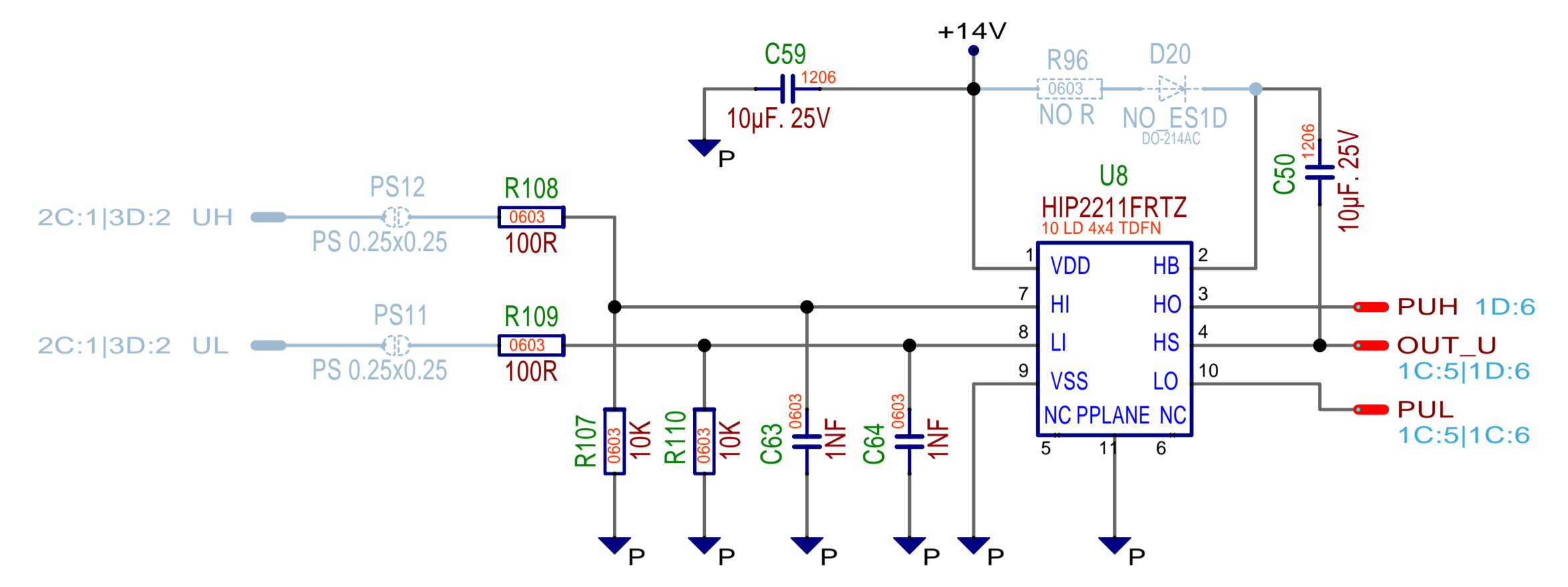
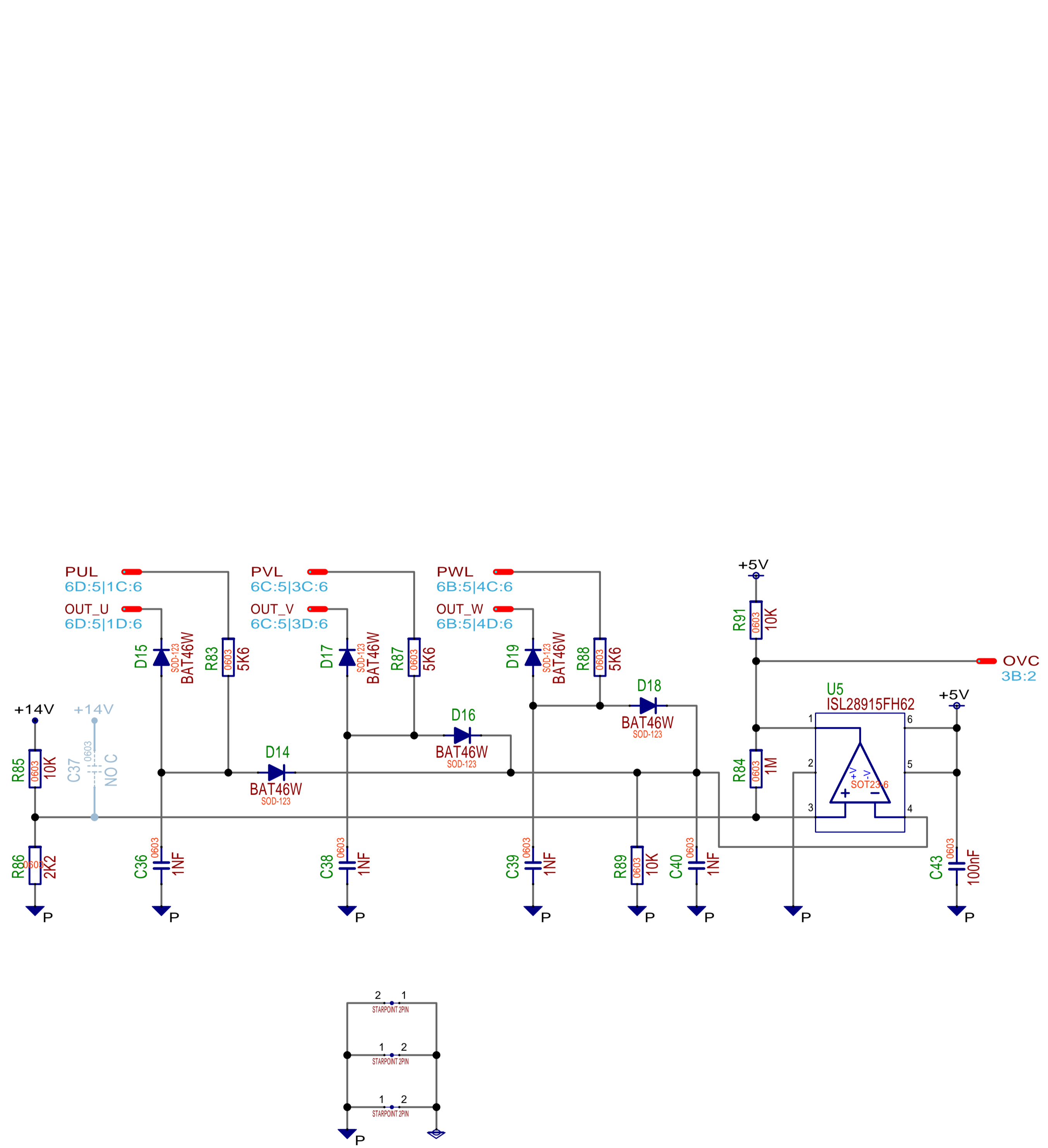
TITOLO		DEMO-BOARD RENESAS RISC-V		COD.	7EBRV000	MNT.	PM040322
FOGLIO		CONNETTORI		REV.	0	DT.	04/03/2022
www.italsea.it		RED.	Massignani	VER.	Faggion	APP.	Faggion
Questo disegno è di proprietà della ITALSEA S.R.L. e non può essere riprodotto, copiato e usato senza il permesso scritto da parte della stessa ITALSEA.		PCB	EBRV000		DIS. NUM.	1	
		FILE SCM:	7-8EBRV000_0_Rev-0_PMxxx_040322-1.scm				



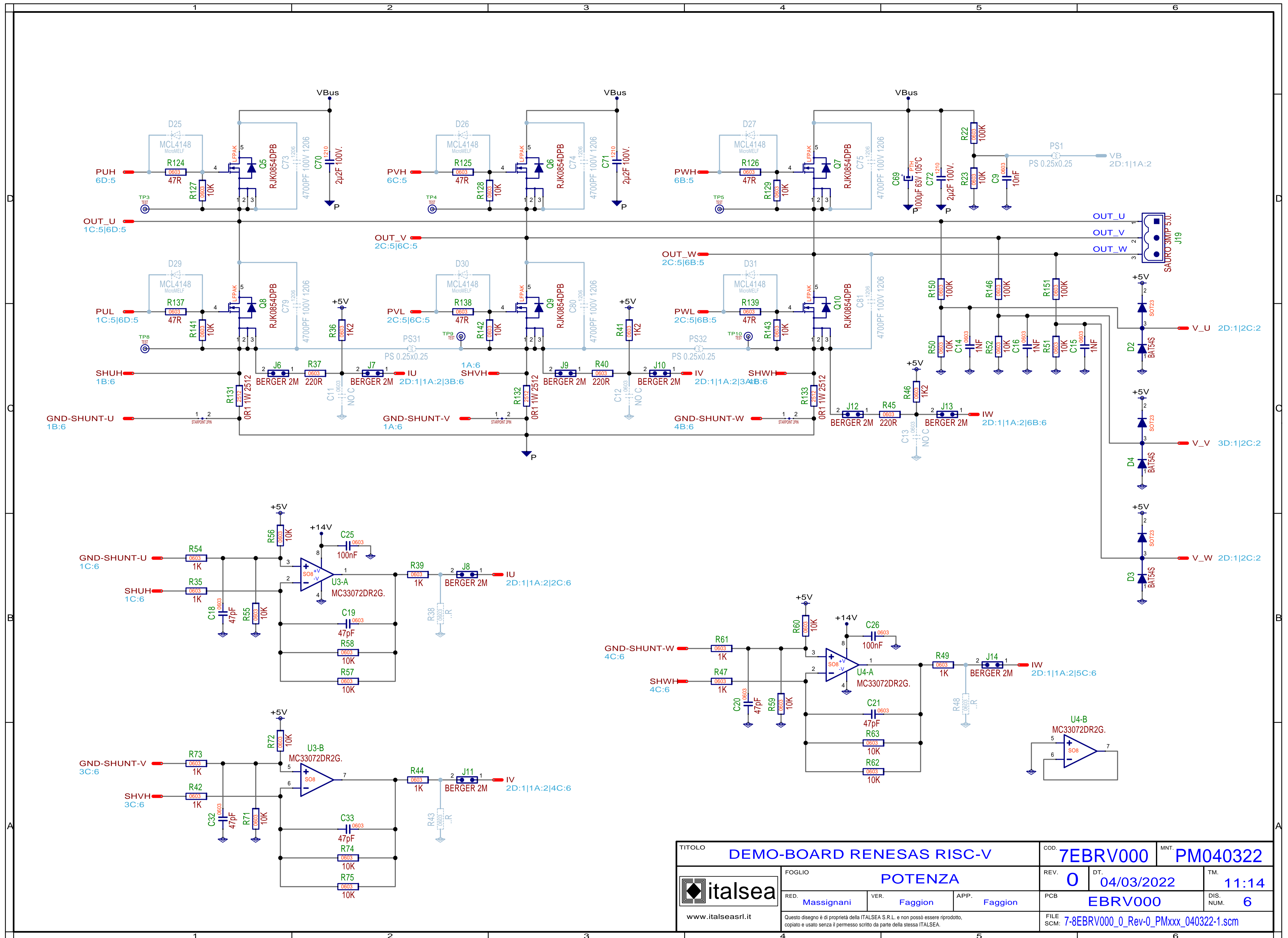
TITOLO		DEM0-BOARD RENESAS RISC-V		COD.	7EBRV000	MNT.	PM040322
FOGLIO		ALIMENTAZIONE		REV.	0	DT.	04/03/2022
www.italsea.it		RED.	Massignani	VER.	Faggion	APP.	Faggion
Questo disegno è di proprietà della ITALSEA S.R.L. e non può essere riprodotto, copiato e usato senza il permesso scritto da parte della stessa ITALSEA.		PCB	EBRV000		DIS. NUM.	3	
		FILE SCM:	7-8EBRV000_0_Rev-0_PMxxx_040322-1.scm				



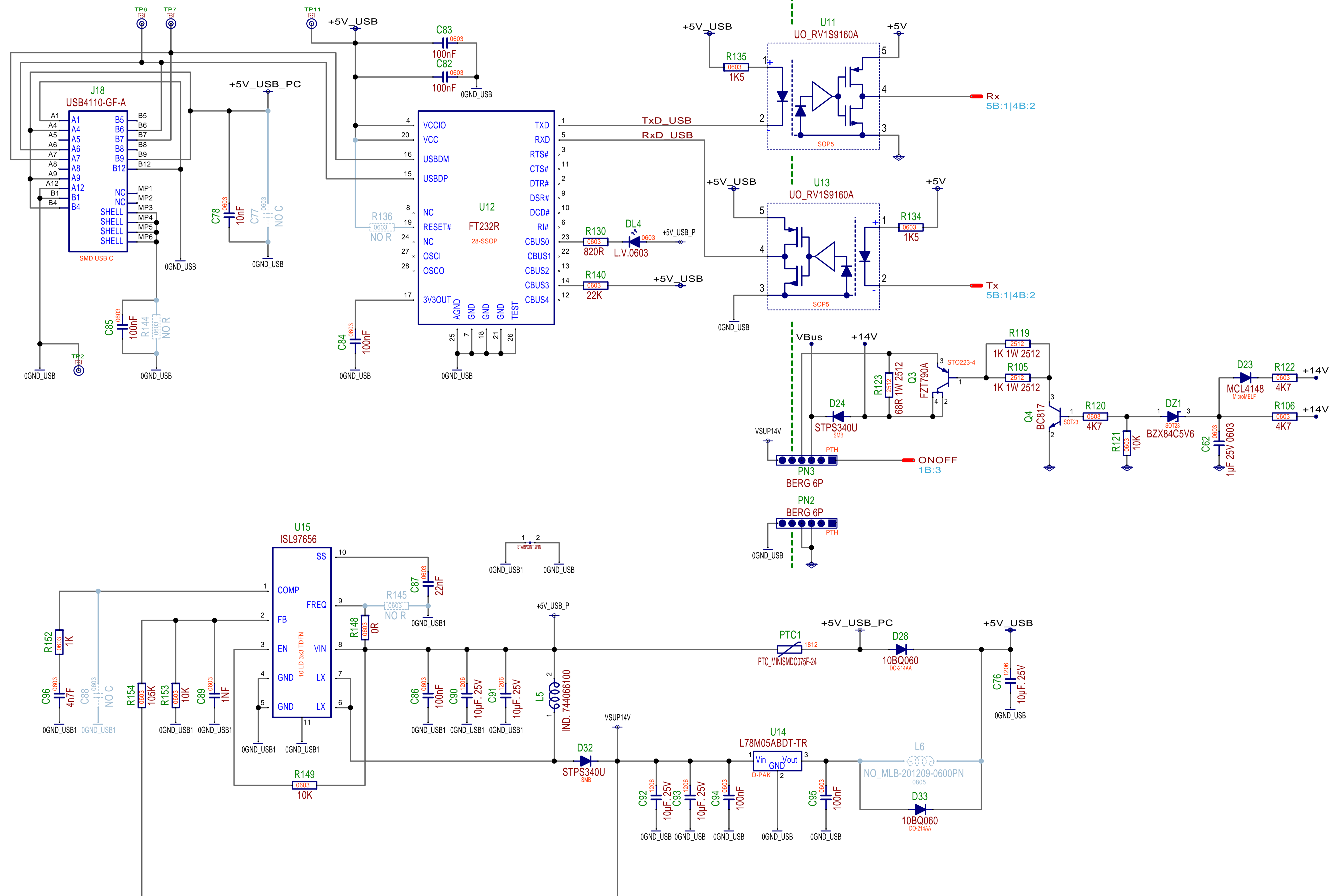
TITOLO		DEMO-BOARD RENESAS RISC-V		COD.	7EBRV000	MNT.	PM040322
FOGLIO		IN/OUT		REV.	0	DT.	04/03/2022
www.italsea.it		RED.	Massignani	VER.	Faggion	APP.	Faggion
Questo disegno è di proprietà della ITALSEA S.R.L. e non può essere riprodotto, copiato e usato senza il permesso scritto da parte della stessa ITALSEA.		PCB	EBRV000		DIS. NUM.	4	
		FILE SCM:	7-8EBRV000_0_Rev-0_PMxxx_040322-1.scm				



TITOLO		7EBRV000		MNT. PM040322	
DEMO-BOARD RENESAS RISC-V		0		04/03/2022	
FOGLIO		DRIVER		TM. 11:14	
www.italsea.it		REVISIONI		DIS. NUM. 5	
RED. Massignani		VER. Faggion		APP. Faggion	
Questo disegno è di proprietà della ITALSEA S.R.L. e non può essere riprodotto, copiato e usato senza il permesso scritto da parte della stessa ITALSEA.		PCB EBRV000		FILE SCM: 7-8EBRV000_0_Rev-0_PMxxx_040322-1.scm	



TITOLO		DEMO-BOARD RENESAS RISC-V		COD.		7EBRV000		MNT.		PM040322	
FOGLIO		POTENZA		REV.		0		DT.		04/03/2022	
www.italsea.it		RED. Massignani		VER. Faggion		APP. Faggion		PCB		EBRV000	
Questo disegno è di proprietà della ITALSEA S.R.L. e non può essere riprodotto, copiato e usato senza il permesso scritto da parte della stessa ITALSEA.		FILE SCM:		7-8EBRV000_0_Rev-0_PMxxx_040322-1.scm		TM.		11:14		DIS. NUM. 6	



TITOLO		DEMO-BOARD RENESAS RISC-V		COD.	7EBRV000	MNT.	PM040322
FOGLIO		USB		REV.	0	DT.	04/03/2022
www.italsea.it		RED.	Massignani	VER.	Faggion	APP.	Faggion
PCB		EBRV000		DIS. NUM.	7		
FILE SCM:		7-8EBRV000_0_Rev-0_PMxxx_040322-1.scm					

Questo disegno è di proprietà della ITALSEA S.R.L. e non può essere riprodotto, copiato e usato senza il permesso scritto da parte della stessa ITALSEA.