

White Paper

Entmystifizierung von Batteriemanagementsystemen

Elektronikgeräte von heute sind mit einer höheren Mobilität ausgestattet und sind grüner als je zuvor. Fortschritte in der Batterietechnik sind Triebfeder für diese Fortschritte in einem breiten Produktspektrum, das von tragbaren Elektrowerkzeugen über Plugin-Hybrid-Elektrofahrzeuge bis hin zu drahtlosen Lautsprechern reicht. In den letzten Jahren hat sich der Wirkungsgrad einer Batterie, ausgedrückt in der Frage, wie viel Energie sie in Bezug auf Größe und Gewicht abgeben kann, drastisch verbessert. Man denke nur daran, wie schwer und voluminös ein Kfz-Akku ist. Sein Hauptzweck ist es, das Auto zu starten. Angesichts der jüngsten Fortschritte kann jedermann eine Lithium-Ionen-Batterie kaufen, um seinen Wagen auf Touren zu bringen, und diese wiegt lediglich einige Pfund und hat die Größe einer Hand.

Der laufende Transformationsprozess der Batterietechnologie hat viele Newcomer veranlasst, sich mit der Entwicklung von Batteriemanagementsystemen zu befassen. Dieser Beitrag bietet eine Anleitung für Neueinsteiger in die Architektur des Batteriemanagementsystems (BMS), wobei die Haupt-Funktionsblöcke beschrieben und die Bedeutung jedes Blocks im BMS erklärt werden.

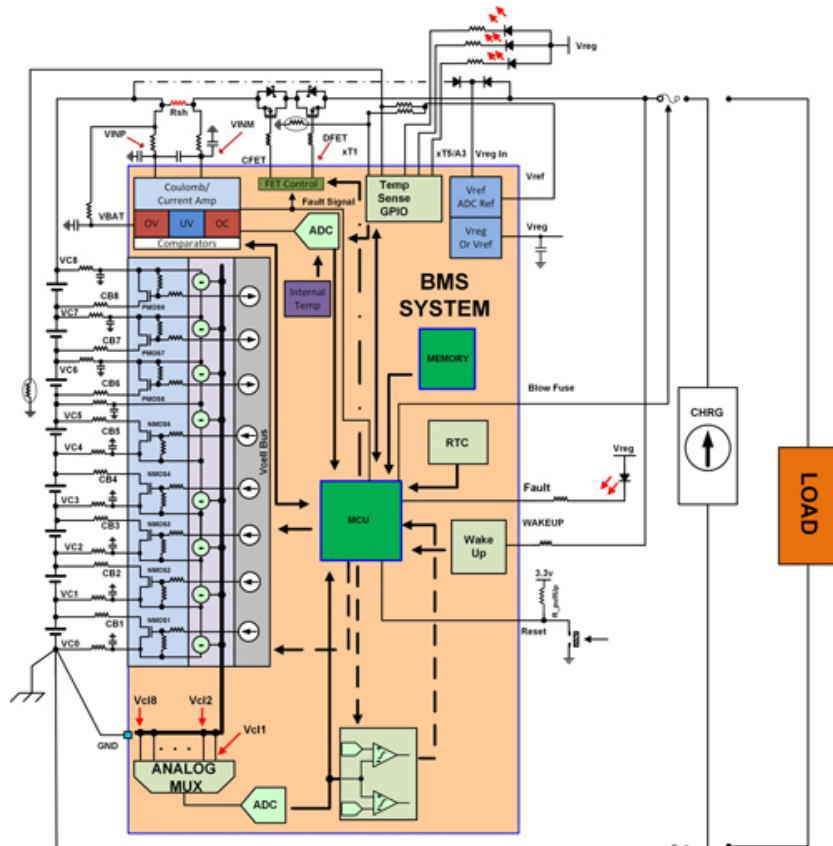


Abbildung 1: Vereinfachte Blockschaltung eines Batteriemanagementsystems (BMS)

Architekturen von Batteriemanagementsystemen

Ein Batteriemanagementsystem (BMS) setzt sich im Normalfalls aus mehreren Funktionsblöcken zusammen, darunter: Cutoff-FETs, einer Überwachung des Ladezustand, einer Zellenspannungsüberwachung, Echtzeit-Taktgeber, Temperaturüberwachungen sowie einem Zustandsautomaten (State Machine). Es stehen zahlreiche Arten von BMS-ICs zur Verfügung. Die Anordnung der Funktionsblöcke ändert sich in einem weiten Umfang, von einem einfachen analogen Frontend, beispielsweise dem ISL94208, das für Abgleich und Überwachung sorgt und einen Mikrocontroller benötigt, bis zu einer selbständigen integrierten Lösung, die autonom läuft, wie dem ISL94203. Untersuchen wir nun den Zweck und die Technologie hinter jedem Block sowie das Für und Wider jeder Technologie.

Cutoff-FETs und FET-Treiber

Ein FET-Treiber-Funktionsblock ist für die Verbindung des Batteriepacks und für die Isolierung zwischen der Last und dem Ladegerät verantwortlich. Das Verhalten des FET-Treibers basiert auf Messungen der Batterie-Zellenspannungen, Strommessungen und einer Echtzeit-Erfassungsschaltung. In den Abbildungen 2(A) und 2(B) sind zwei verschiedene Arten von FET-Verbindungen zwischen Last und Ladegerät und dem Batteriepack dargestellt.

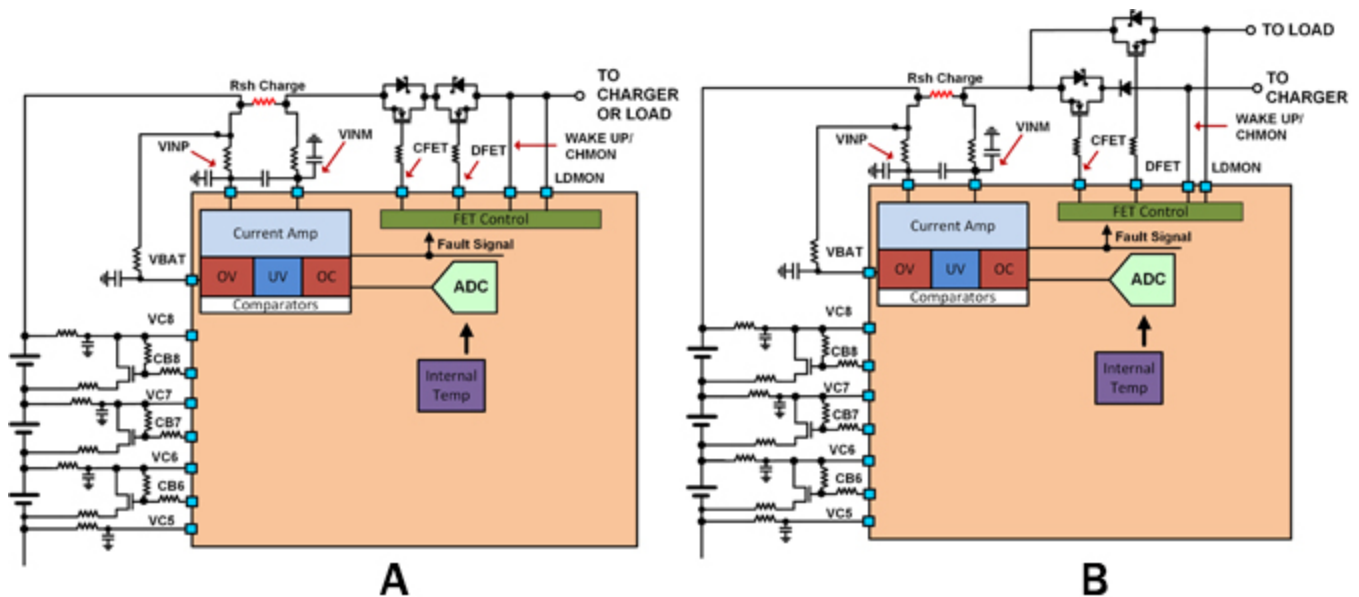


Abbildung 2: Cutoff-FET-Schaltbild für (A) eine einzige Verbindung zwischen der Last und dem Ladegerät. (B) Eine Verbindung über zwei Anschlüsse erlaubt gleichzeitiges Laden und Entladen

Abbildung 2(A) benötigt die geringste Zahl von Anschlüssen zum Batteriepack und schränkt die Betriebsarten des Batteriepacks auf entweder Laden, Entladen oder Tiefschlaf ein. Die Richtung des Stromflusses sowie das Verhalten eines spezifischen Echtzeit-Tests bestimmen den Zustand des Bausteins. Zum Beispiel enthält der ISL94203 einen CHMON, der die Spannung auf der rechten Seite der Cutoff-FETs überwacht. Ist ein Ladegerät angeschlossen und das Batteriepack wird davon isoliert, verursacht der in Richtung Batteriepack eingespeiste Strom ein Ansteigen der Spannung bis zur maximalen Versorgungsspannung des Ladegeräts. Der Spannungspegel an CHMON wird ausgelöst und gibt dem BMS zu erkennen, dass ein Ladegerät vorhanden ist. Eine Last-Verbindung wird dadurch bestimmt, dass ein Strom in die Last eingeleitet wird, um festzustellen, ob eine Last vorhanden ist. Wenn die Spannung am Pin nicht wesentlich ansteigt, sobald ein Strom eingeleitet ist, bestimmt der Ausgang, dass eine Last vorhanden

ist. Danach wird der DFET des FETs eingeschaltet. Das Anschlussschema in Abbildung 2(B) erlaubt den Betrieb des Batteriepacks auch während des Aufladens.

FET-Treiber können zur Verbindung mit der High-Side oder der Low-Side eines Batteriepacks ausgelegt sein. Eine High-Side-Verbindung macht einen Ladungspumpen-Treiber zur Aktivierung der NMOS-FETs erforderlich. Der Einsatz eines High-Side-Treibers ermöglicht ein solides Massebezugspotenzial für die übrige Schaltung. Low-Side-FET-Treiberverbindungen sind in einigen integrierten Lösungen anzutreffen, und zwar um die Kosten zu senken, weil keine Ladungspumpe benötigt wird. Außerdem braucht eine Low-Side-Verbindung keine Hochspannungsbausteine, die mehr Platz auf dem Chip beanspruchen. Bei einem Einsatz der Cutoff-FETs auf der Low-Side wird die Masseverbindung des Batteriepacks potenzialfrei und dadurch empfindlicher gegenüber Störungen, die in die Messung eingespeist werden – das beeinträchtigt die Performance einiger ICs.

Ladezustandsanzeige / Strommessungen

Der Funktionsblock zur Ladezustandsanzeige (Fuel Gauge) verfolgt die Ladung, die in das Batteriepack fließt und es wieder verlässt. Die Ladung ist das Produkt aus Strom und Zeit. Bei der Entwicklung der Ladezustandsanzeige können mehrere verschiedene Techniken zum Einsatz kommen. Ein Strommessverstärker und eine MCU mit einem eingebetteten, gering auflösenden Analog-Digital-Wandler (ADC) stellt eine Methode zur Messung des Stroms dar. Der Strommessverstärker arbeitet in hohen Gleichtaktumgebungen; er verstärkt das Signal und ermöglicht auf diese Weise Messungen mit höherer Auflösung. Dieser Designtechnik fällt jedoch der dynamische Bereich zum Opfer. Andere Ansätze verwenden einen hoch auflösenden ADC, oder einen kostspieligen Fuel-Gauge-IC. Ein gutes Verständnis des Stromverbrauchs des Lastverhalten versus der Zeit bestimmt die beste Ausführung einer Ladezustandsanzeige.

Die genaueste und kostengünstigste Lösung besteht in der Messung der Spannung über einem Messwiderstand mithilfe eines 16-bit- oder einen höher auflösenden ADC mit geringem Offset und hohem Gleichtakt-Betriebswert. Ein ADC mit hoher Auflösung bietet einen großen Dynamikbereich zu Lasten der Geschwindigkeit. Wird die Batterie an eine unregelmäßige Last angeschlossen, beispielsweise ein Elektrofahrzeug, könnte der langsame ADC möglicherweise hochfrequente Stromspitzen mit großem Ausschlag verfehlen, die an die Last abgegeben werden. Bei unregelmäßigen Lasten könnte ein SAR ADC mit vielleicht einem Frontend-Strommessverstärker wünschenswerter sein. Jeder Offsetfehler wirkt sich auf den Gesamtfehler in der Summe der Batterieladung aus. Messfehler über die Zeit wirken sich als beträchtliche Fehler des Ladezustands des Batteriepacks aus. Eine Messabweichung von 50 μV oder weniger bei 16 bit Auflösung ist für die Ladungsmessung ausreichend.

Zellenspannung und Maximierung der Batterielebensdauer

Eine Überwachung der Zellenspannung jeder Zelle in einem Batteriepack ist unabdingbar, wenn man deren Gesundheitszustand insgesamt bestimmen möchte. Alle Zellen haben ein Betriebsspannungsfenster, in dem das Laden/Entladen stattfinden sollte, um einen sauberen Betrieb und eine hohe Batterielebensdauer sicherzustellen. Verwendet eine Applikation eine Batterie mit einer Lithium-Chemie, schwankt die Betriebsspannung normalerweise zwischen 2,5 V und 4,2 V. Der Spannungsbereich hängt von der Chemie ab. Ein Betrieb der Batterie außerhalb des Spannungsbereichs reduziert die Lebensdauer der Zelle beträchtlich und kann diese unbrauchbar machen.

Die Zellen sind entweder in Reihe oder parallel geschaltet, um ein Batteriepack zu bilden. Eine parallele Verbindung steigert den Stromfluss der Batteriepacks, während eine Reihenverbindung die Gesamtspannung erhöht. Die Performance einer Zelle folgt einer Verteilungskurve: Bei einer Zeit Null sind die Lade- und Entladeraten der Batteriepackzellen gleich. Durchläuft jede Zelle ständig Lade- und

Entladezyklen, ändert sich die Rate, mit der jede Zelle sich auflädt und entlädt. Das führt zu einer ausgebreiteten Verteilung über ein Batteriepack hinweg. Eine einfache Methode, um festzustellen, ob ein Batteriepack geladen ist, besteht in der Überwachung jeder Zellenspannung bis zu einem eingestellten Spannungspegel. Die erste Zellenspannung, die den Spannungsgrenzwert erreicht, löst die Ladebegrenzung des Batteriepacks aus. Bei einem überdurchschnittlich schwachen Batteriepack erreicht die schwächste Zelle den Grenzwert als erste und unterbindet damit das volle Aufladen der restlichen Zellen. Ein Ladeschema, wie es oben beschrieben ist, führt zu keiner Maximierung der Einschaltzeit pro Ladung des Batteriepacks. Das Ladeschema verkürzt die Lebensdauer des Batteriepacks, weil mehr Lade- und Entladezyklen erforderlich sind. Eine schwächere Zelle entlädt sich schneller. Dasselbe gilt auch für den Entladezyklus. Die schwächere Zelle löst die Entladebegrenzung als erste aus, und beim Rest der Zellen ist noch Ladung vorhanden.

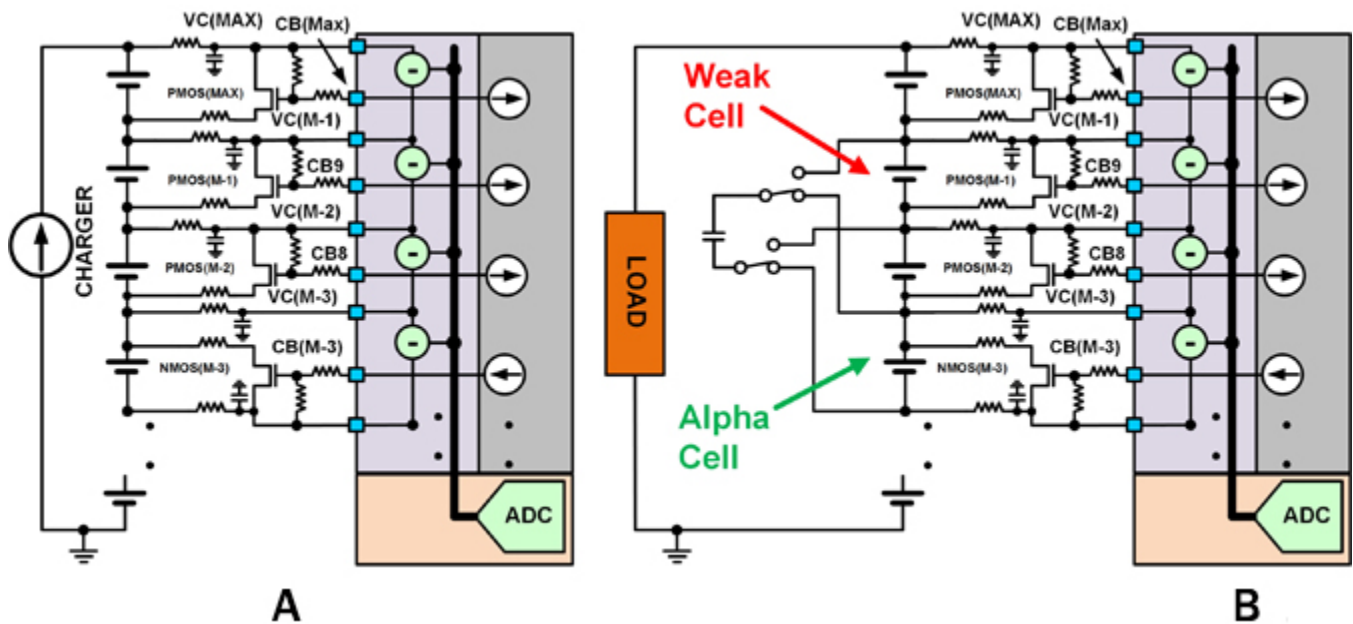


Abbildung 3: Verschiedene Arten des Zellenabgleichs sind dargestellt: (A) Mithilfe von Bypass-FETs zum Zellenabgleich wird die Ladedauer einer Zelle während des Ladezyklus verlangsamt. (B) Während des Entladezyklus wird über einen aktiven Zellenabgleich Ladung von einer starken Zelle "gestohlen" und damit eine schwache Zelle aufgeladen.

Es gibt zwei Methoden zur Verbesserung der Einschalt-(ON-)Zeit pro Batteriepack-Ladung. Die erste besteht in einer Verlangsamung der Ladung auf die schwächste Zelle während des Ladezyklus. Dies wird erreicht, indem ein Bypass-FET mit einem Strombegrenzungswiderstand über die Zelle geschaltet wird (siehe Abbildung 3(A)). Dadurch wird der Zelle Strom entzogen, wobei der höchste Strom zu einer Verlangsamung der Zellenladung führt. Dadurch können die anderen Zellen des Batteriepacks aufholen. Das Endziel ist, die Ladekapazität des Batteriepacks zu maximieren. Dies wird erreicht, indem man alle Zellen gleichzeitig den voll aufgeladenen Grenzwert erreichen lässt.

Das Batteriepack kann durch die Implementierung eines Ladeverschiebungsschemas auf den Entladezyklus abgeglichen werden. Dieses Schema wird erreicht, wenn man der Alpha-Zelle Ladung über induktive Kopplung oder kapazitive Speicherung entnimmt und die gespeicherte Ladung in die schwächere Zelle einleitet. Auf diese Weise wird die Zeit verlangsamt, welche die schwächste Zelle braucht, um das Entlade-Limit zu erreichen. Dieser Vorgang wird als aktiver Abgleich bezeichnet (siehe Abbildung 3(B)).

Temperaturüberwachung

Heutige Batterien liefern ein hohes Maß an Strom und erhalten dabei eine konstante Spannung aufrecht. Dadurch kann die Batterie außer Kontrolle geraten und Feuer fangen. Die zum Aufbau einer Batterie verwendeten Chemikalien sind sehr flüchtig. Durch eine mit dem richtigen Objekt aufgespießte Batterie kann diese dazu gebracht werden, sich zu entzünden. Temperaturmessungen werden jedoch nicht nur zur Sicherheit eingesetzt, sie können darüber hinaus bei der Feststellung helfen, ob eine Batterie geladen oder entladen werden sollte.

Temperatursensoren überwachen jede Zelle beim Einsatz in einem Energiespeichersystem (ESS) oder bei einer Gruppierung von Zellen für kleinere und tragbarere Anwendungen. Im Allgemeinen finden Thermistoren, die durch eine interne ADC-Spannungsreferenz gespeist werden, zur Temperaturüberwachung jeder Zelle Verwendung. Die interne Spannungsreferenz dient zur Reduzierung der Ungenauigkeiten in der Temperaturablesung gegenüber Temperaturveränderungen der Umwelt.

Zustandsautomaten (State Machines) oder Algorithmen

Die meisten Batteriemanagementsysteme brauchen einen Mikrocontroller oder ein FPGA zur Verarbeitung der Informationen vom Messkreis und fällen danach Entscheidungen aufgrund der erhaltenen Informationen. Bei wenigen ausgewählten Angeboten wie etwa dem ISL94203 ist der Algorithmus codiert, mit einer gewissen Programmierbarkeit, und erlaubt so eine digitale selbständige Lösung mit einem Chip. Selbständige Lösungen sind zudem dann wertvoll, wenn sie mit einem Mikrocontroller gepaart werden, weil der Zustandsautomat der Stand-Alones genutzt werden kann, um Taktzyklen und Speicherplatz der MCU freizusetzen.

Andere BMS-Bausteine

Zu weiteren verwendeten funktionalen BMS-Blöcken können die Batterie-Authentifizierung, Echtzeit-Taktgeber, Speicher und Verkettungen (Daisy Chain) zählen. Echtzeit-Taktgeber und Speicher werden für Blackbox-Anwendungen verwendet. Die RTC dient als Zeitstempel, und im Speicher werden Daten abgelegt. Dadurch kann der Anwender das Verhalten des Batteriepacks vor einem katastrophalen Ereignis auslesen. Der Batterie-Authentifizierungsblock verhindert, dass die BMS-Elektronik an das Batteriepack eines Drittanbieters angeschlossen wird. Die Spannungsreferenz/Spannungsregelung speist periphere Schaltungen rund um das BMS. Schließlich wird die Daisy-Chain-Schaltung zur einfacheren Verbindung zwischen gestapelten Bausteinen verwendet. Durch den Einsatz des Daisy-Chain-Blocks werden optische Koppellemente oder andere Schaltungen zur Pegelverschiebung unnötig.

Schlussbetrachtung

Batteriemanagementsysteme können unter Verwendung einer Fülle von Funktionsblöcken und Design-Techniken konzipiert werden. Eine sorgfältige Beachtung der Anforderungen der Batterie und deren Lebensdauerzielen wird Ihnen dabei helfen, die richtige Architektur, die richtigen Funktionsblöcke und zugehörigen ICs festzulegen, um Ihr Batteriemanagementsystem und die Laderichtlinien zu entwickeln, welche die Batterielebensdauer optimieren.

Zu weiteren Informationen

- [Wegen weiterer Information über die 3- bis 8-Zellen Li-ion-Batteriepack-Überwachung ISL94203](#)
- [Wegen weiterer Informationen über das analoge 4- bis 6-Zellen Li-ion Batteriemangement-Frontend ISL94208](#)
- [Wegen weiterer Informationen über Batteriemangementlösungen](#)

#

Über die Renesas Electronics Corporation

Renesas Electronics Corporation bietet zuverlässige Embedded-Design-Innovationen mit kompletten Halbleiterlösungen, die Milliarden von vernetzten, intelligenten Geräten ermöglichen, die Art und Weise zu verbessern, wie Menschen arbeiten und leben - sicher und sicher. Als weltweit führender Anbieter von Mikrocontrollern, Analog-, Power- und SoC-Produkten bietet Renesas das Know-how, die Qualität und umfassende Lösungen für eine breite Palette von Anwendungen in den Bereichen Automotive, Industrie, Heimelektronik, Büroautomatisierung und Informationskommunikation, um eine grenzenlose Zukunft zu gestalten. Erfahren Sie mehr unter renesas.com

+1 408-432-8888 | © Renesas Elektronik Amerika. Alle Rechte vorbehalten. Renesas (und Design) sind Marken der Renesas Electronics Corporation oder einer ihrer Tochtergesellschaften. Alle anderen genannten Marken sind Eigentum ihrer jeweiligen Inhaber.