

# 在三相电机应用中集成带锂离子电池的无刷直流电机时的设计考量

## 引言

随着主要用于延长运行时间的无刷电机和锂离子电池的引入，采用了电池给电机供电来驱动的设备产品市场正在快速增长。正在升级到这类新设备的传统市场应用实例包括：电池供电工具（电钻、电锯和鼓风机等）、小型电动车（电动自行车和轮椅等）、不间断电源，当然这只是一部分例子。这些新一代产品还需要经过升级的 MOSFET 桥驱动器，以充分发挥其功能优势，同时减少与集成带有锂离子电池的无刷直流（BLDC）电机相关的问题。

## 升级到锂离子电池和无刷直流电机

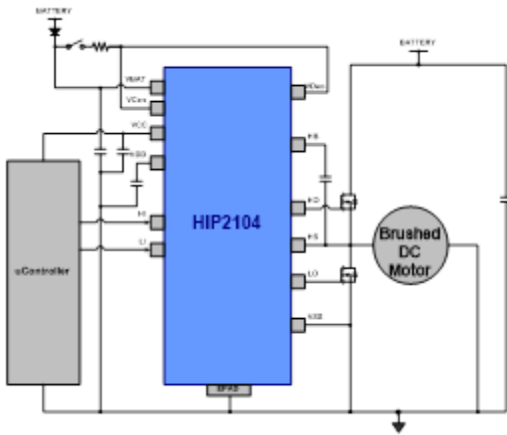
锂离子电池的高能量密度是优于镍镉（Ni-Cd）、镍氢（Ni-MH）或铅酸电池等其他电池技术的一种显著优势。通常情况下，锂离子电池拥有其他这些电池技术两到三倍的能量密度。能量密度越高意味着电池组越小，可实现更轻、更小型化的手持工具。此外，也可以在不增加诸如电动自行车或轮椅应用中原有电池组尺寸或重量的前提下实现更长的运行时间。

但是，锂离子电池增加的能量密度并非没有应用方面的问题。不像我们通常认为的电池那样，锂离子电池不是电压源。锂离子电池（100-500nH）明显的内部自感应可导致相当大的纹波电压，这是使用脉码调制（PWM）来驱动电机所带来的后果。简单和显而易见的解决办法是在 MOSFET 桥两端增加足够的电容，但是外壳空间限制或成本可能让人望而却步。

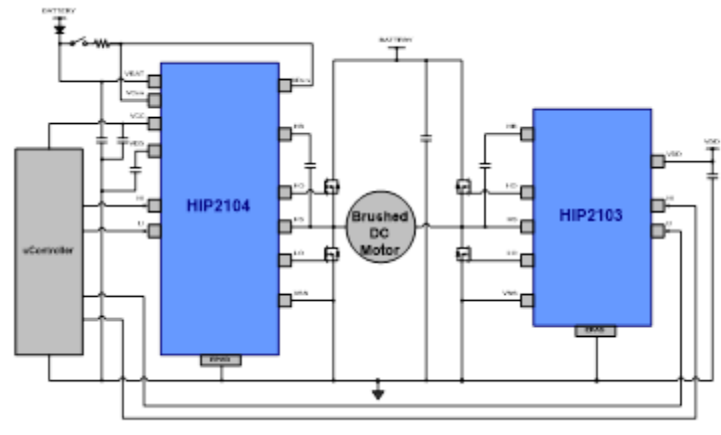
除了紧凑的空间，印刷电路板（PCB）外形的限制也是许多电池供电便携工具的重要问题。在这类应用的一些情况中，只在电桥两端添加了最小的电容，会导致电桥上显著的电压纹波。在仅有最小桥电容同时是重负载情况下，一个典型 18-20V 锂离子电池的电池谷纹波可低至 5V，最高峰值（hilltop）电压则可高达 36V。另一个需要考虑的因素是例如堵转等在过载情况，电池电压可能下降到非常低的值。在这些例子中，理想的方案是用控制器而不是驱动器来决定如何对这些恶劣的运行情况做出反应。

使用 BLDC 电机有几个动力。BLDC 电机的最大转速（RPM）主要受制于转子的结构，而有刷直流电机的转速主要受制于碳刷本身。在大多数应用中，齿轮减速传动用来将电机的转速降低到应用所需的转速。因此，由于 BLDC 电机的旋转速度可能比有刷电机快许多倍，一个物理上更小的 BLDC 电机加上齿轮传动比的相应调整将产生相同的转速，并将转矩施加到产品的输出端。另一个明显的优点是因为没有了碳刷，就不会产生磨损，也不产生显著的 EMI。为了增加运行时间，BLDC 电机的一个显著优点就是效率的提高，通常为类似有刷直流电机的 150% 或更高。

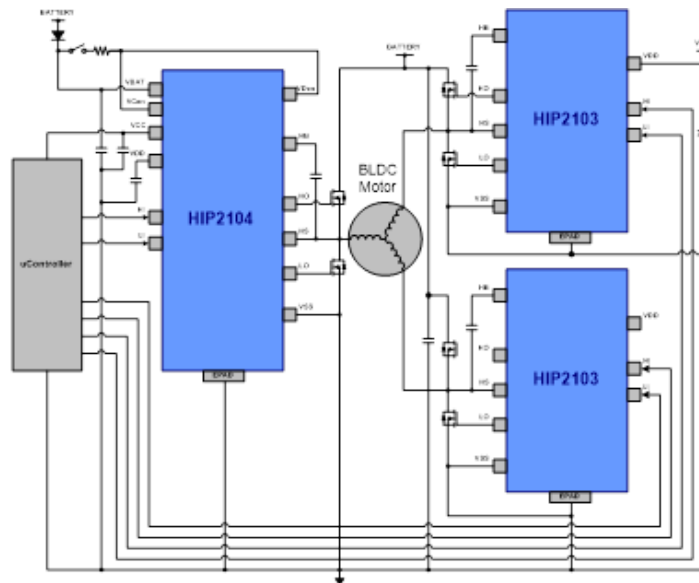
BLDC 电机也有它自己的应用问题：主要是驱动电子装置额外的复杂性。在一个单向有刷电机驱动应用中，只需要一个 MOSFET 桥电路。在一个双向有刷电机驱动电路中，需要有两个桥电路。但是，BLDC 电机即使在单向应用中也需三个桥电路，这种增加的复杂性需要体积更小或更高功能的集成电路，以减少元件数量、BOM 成本和占位空间，尤其是在空间受限的应用中。



单向电机驱动



双向电机驱动



三相 BLDC 电机驱动

## 电池供电电机桥驱动器的理想特性

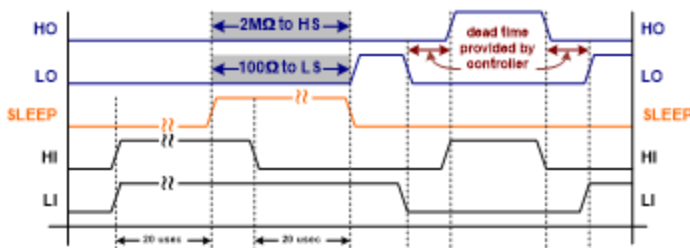
1. 由于许多电机驱动应用的桥驱动器都要求相对较低的偏置电流，而控制器（通常是一个 DSP 或单片机）也要求类似的低偏置电流，理想的方案是在一个桥驱动器中集成带有使能输入的线性稳压器（LDO），桥驱动器为 12VDD，控制器为 3.3VCC。
2. 用于 LDO 使能输入的机械开关必须要有去抖（denouncing）功能，以确保 LDO 的无抖动（bounce free）接通。
3. 可以最大限度减少电池电量消耗的超低静态电流是非常理想的。理想情况下，当桥电压出现而应用没有运行时，这将以一种睡眠模式来实现，它可以安全地关闭驱动器。

4. 采用电池电压低至 5V 的不间断桥操作，这是通过约为 4.2V 的欠压锁定完成的。传统桥驱动器的 UVLO 通常在 7.5V。
5. 在相位节点 (HS) 上对负瞬变的高抗干扰能力对于稳健运行很有必要。电机驱动的趋势一直是桥 FET 中有更高等级的开关电流 (>200A)。除了高开关电流和非最优 PCB 外形的限制，在 HS 引脚上将源于寄生 PCB 电感的负瞬态降到最低也是一个 PCB 设计难题。
6. 在许多应用中，用于最大限度地减少电路板空间的最小可能封装是必要的。一个小型化封装也可以让驱动器位于被驱动的 FET 的旁边，缓解没有达到最佳 PCB 布局的一些问题。
7. 为了可靠的运行，驱动器的额定桥电压应该高达 50V，电池电压高达 36V。

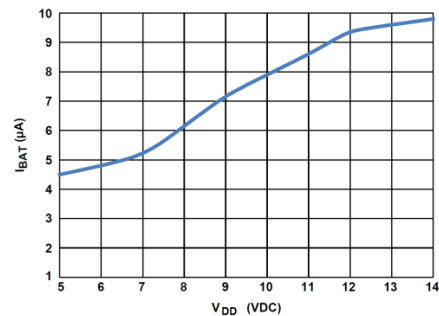
## 针对电机驱动应用的半桥式驱动器解决方案

Intersil 的 HIP2103 和 HIP2104 半桥驱动器提供了上述所有特性。HIP2103 的运行就像一个为高侧和低侧桥 FET 集成了独立逻辑电平输入 (LI 和 HI) 的典型半桥驱动器，相位节点 (HS) 的额定值为 -10V，以接纳略低于最佳 PCB 的设计。最大的推荐桥工作电压为 50V，以方便地接纳一个瞬态高于正常值的 36V 电池。为了在无需中断的前提下实现驱动器功能，当出现低电压谷瞬变时，欠压锁定约为 4.2V。

HIP2103 还集成了一种睡眠模式功能，它在电机驱动器处于非活跃状态时，可将电池放电降至最低。为了使 HIP2103 采用最小的 8 引脚封装，睡眠模式的调用是通过将 LI 和 HI 输入同时都设置为高电平，时长超过 20 $\mu$ s。要取消睡眠模式，LI 输入设置为高电平，而 HI 输入为低电平，时长超过 20 $\mu$ s。这是一个正常的启动顺序，可保证自举电容在为正常操作设置 HI 输入之前已被充电。内部逻辑可防止在启用睡眠模式的时候，高侧和低侧桥 FET 都被同时接通。不过，死区时间仍然必须由控制器来提供，以防止当一个桥 FET 关断、而另一个接通时的击穿。



睡眠模式和正常切换



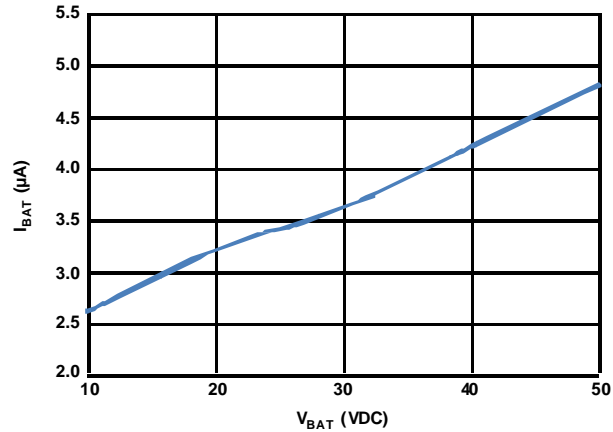
睡眠模式电流

睡眠模式也可由欠压锁定来激活的。在欠压锁定被释放之后，当 VDD > 5V 时，睡眠模式仍然有效，直到启动顺序被调用。当驱动器处于睡眠模式时，LO 和 HO 栅极驱动输出均处于高阻抗状态，在 HO 和 HS 引脚之间有一个 2M $\Omega$  的电阻，而在 LO 和 VSS 之间有一个 100 $\Omega$  电阻器。这保证了桥 FET 保持关断，而同时睡眠模式有效。当睡眠模式被取消时，100 $\Omega$  电阻被断开。

HIP2104 桥驱动器与 HIP2103 相同，但还包括了两个集成的线性稳压器 (LDO)。一个 LDO 为 HIP2104 驱动器部分的栅极电压偏置提供高达 75mA 的 12VDD。同样的 VDD 也可以用来偏置其他的 HIP2103 驱动器。3.3VCC LDO 旨在偏置一个微控制器或 DSP。两个 LDO 均具有独立的使能输入，它们是支持采用一个

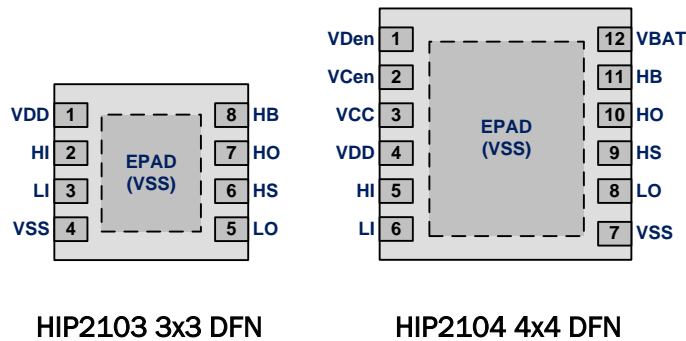
机械开关利用电池电压来推动 LDO 的电池电压容限。由于这些使能输入具有常规的逻辑阈值，如果需要的话，LDO 也可以用外部逻辑来控制。

虽然 HIP2104 也具有与 HIP2103 相同的睡眠模式功能，但超低静态电流可通过关闭 HIP2104 的 LDO 来实现，因此可消除来自于所有连接到 HIP2104 上 VDD 输出端的驱动器的偏置电压，而且也无需来自控制器的 VCC 偏置。只有在这种状态下，静态电流才有了连接到 HIP2104 的电池电压，从而使电流小于 5  $\mu$  A。



HIP2104 的关断电流

HIP2103 采用 8 引脚 3×3 DFN 封装。HIP2104 则采用 12 引脚 4×4 DFN 封装，具有数值为 7°C/W 的非常低的  $\theta_{JC}$ ，所以 PCB 可以作为一个散热器，可保持结温低于内部 150°C 的热关断温度。



## 结论

Intersil 的 HIP2103 和 HIP2104 半桥驱动器非常适合新一代 BLDC 电机驱动。虽然本文的重点是这些驱动器的三相电机应用，但它们也适用于传统有刷 DC 电机，或其他任何开关模式电源应用。完整的应用信息和参数可以在 HIP2103/4 数据手册中查到。也可提供用于基本电机操作的电机驱动演示板及应用笔记 AN1899。如希望了解更多关于 Intersil 的 HIP2103/4 桥驱动器的信息，请访问 [www.renesas.com/hip2103-4](http://www.renesas.com/hip2103-4)。

---

# # #

© 2018 Renesas Electronics America Inc. (REA). All rights reserved. All trademarks and trade names are those of their respective owners. REA believes the information herein was accurate when given but assumes no risk as to its quality or use. All information is provided as-is without warranties of any kind, whether express, implied, statutory, or arising from course of dealing, usage, or trade practice, including without limitation as to merchantability, fitness for a particular purpose, or non-infringement. REA shall not be liable for any direct, indirect, special, consequential, incidental, or other damages whatsoever, arising from use of or reliance on the information herein, even if advised of the possibility of such damages. REA reserves the right, without notice, to discontinue products or make changes to the design or specifications of its products or other information herein. All contents are protected by U.S. and international copyright laws. Except as specifically permitted herein, no portion of this material may be reproduced in any form, or by any means, without prior written permission from Renesas Electronics America Inc. Visitors or users are not permitted to modify, distribute, publish, transmit or create derivative works of any of this material for any public or commercial purposes.