

白皮书

实现工业自动化和太阳能逆变器小型化的隔离器件解决方案

垣花 泰史，高级工程师，工业和通信部门，瑞萨电子株式会社

浅井 道成，高级经理，工业和通信部门，瑞萨电子株式会社

2021年5月（Ver. 2）

摘要

工业自动化和太阳能逆变器设备制造商正面临着巨大的压力，既要缩小尺寸以节约成本，同时还要满足新安全标准有关电子隔离组件提供更大的爬电距离和间隙距离的要求，而工程师们凭借现有的隔离组件无法同时实现这两个目标。本白皮书将分析这些行业趋势背后的一些原因，并介绍全新的瑞萨电子 RV1S92xxA 和 RV1S22xxA 产品系列。这些新产品旨在帮助工程师同时满足这两个挑战性要求。这些新产品可以在通用逆变器电路的典型 MCU 到逆变器隔离接口部分，缩小 35% 的电路板空间，同时满足新安全标准的爬电距离和间隙距离要求。

三个晶体管输出耦合器和两个集成电路输出耦合器包含高速通信耦合器和 IPM 驱动器已经批量生产。这一次，有三个 IC 输出耦合器（两个 IGBT 驱动器和一个 IPM 驱动器）被添加到产品线中。

引言

在机器人控制器、交流伺服系统和通用逆变器等工业自动化设备中，需要缩小设备尺寸来提高厂房利用率，但同时也要提高爬电距离来满足更严格的安全标准。同样，由于安装位置的尺寸限制，太阳能逆变器和电池系统等绿色能源系统也需要缩小尺寸，但爬电距离不能改变。就这种情况而言，隔离器件就存在设备小型化问题。本白皮书将说明如何选择隔离器件以缩小尺寸，重点介绍瑞萨电子 RV1S92xxA 和 RV1S22xxA 光电耦合器，它们采用全球最小封装，同时拥有这些应用所要求的较长爬电距离。



设备小型化问题

高压工业自动化设备和绿色能源系统需要使用低功耗电机控制电路并降低功率转换损耗，因此通常采用图 1 中的通用逆变器电路。

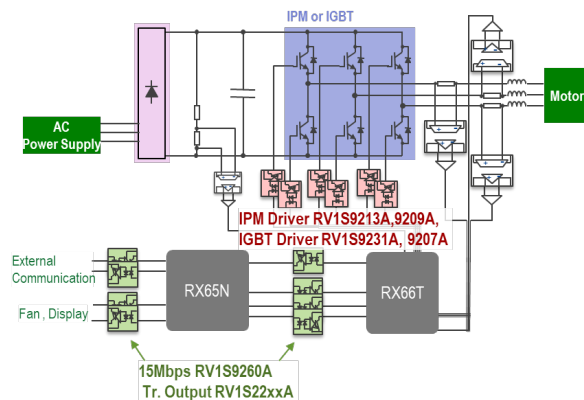


图 1. 通用逆变器电路

逆变器电路中包含各种光电耦合器。IGBT 驱动器和 IPM 驱动器用于将逆变器控制信号(PWM)从 MCU 传送到 IGBT 等功率器件。隔离放大器和 Δ - Σ 调制器用于监视总线电压和检测电机电流。逆变器电路可能会有两个 MCU。一个用于高压模块中电机驱动的逆变器控制，另一个用于低压模块中的通信和显示控制。通信耦合器用于 MCU 和 I/O 之间的通信。

下文描述了小型化要求的背景信息和选择隔离器件的问题。

设备小型化背景信息

在工业自动化设备中，需要缩小尺寸来同时满足提高生产率和节能降耗这两大要求。缩小尺寸旨在实现以下目标：

- 1) 节省空间：减少占地空间，减少厂房投资，缩短工艺作业时间，通过缩短工厂运输时间来缩短 TAT（开发周期），通过缩短设施间的距离提高人均管理设施数量，改进相同占用空间内的设备功能（例如，增加机器人轴的数量），从而提高单位厂房面积的生产率。
- 2) 建立灵活的生产线：根据需求波动和改进活动轻松更改工厂布局（易于安装、运输和配置）
- 3) 环保：减少用料（外壳、电路板、导线等），降低整间工厂的空调和照明等功耗，降低各设备（卡车、船只、飞机等）的运输能耗。

事实上，为了满足这些要求，不仅机器人控制器、交流伺服系统和逆变器等设备尺寸在逐渐缩小，还逐渐实现了互联设备的集成，例如同步驱动器和电机。

而零能耗住宅(ZEH)的发展趋势意味着未来需要安装更多的家用太阳能逆变器，但朝北外墙或住宅内部的安装空间有限。缩小这些组件的尺寸也会减轻运输和建筑施工的负担，从而降低总成本。

更严格的安全标准

由于电机驱动设备标准从 UL508C 更改为 UL61800-5-1，因此需要加强绝缘的 AC200V 设备必须使用爬电距离更长的隔离器件。此外，从 UL508 改为 PLC（可编程逻辑控制器）等控制器件标准 UL61010-2-201，也要求提高爬电距离，并替换为适合 AC200V 加强绝缘应用的隔离器件。提高爬电距离的要求与前文提到的缩小工业自动化设备尺寸的要求相悖，两者彼此矛盾，但必须要予以解决。

此外，功能安全标准 IEC61508 中还增加了一项最新要求，即在多通道通信中，必须验证一个通道损坏或发生故障是否会影响其他通道。为支持这一要求，需要选择一种能够确保各个通道彼此独立的隔离器件。

高温工作

最后，由于尺寸缩小，设备内部的温度可能会升高。因此，必须选择一种小型耐高温隔离器件。

小型化特性要求

未来许多逆变器和自动化设备应用要求隔离器件具备以下特性：

- 小尺寸
- 爬电距离长
- 耐高温

瑞萨电子光电耦合器 – RV1S92xxA、RV1S22xxA

瑞萨电子的 RV1S92xxA 和 RV1S22xxA 是业界最小的长爬电距离光电耦合器，具有较小的引线间距，同时保持 8.2 毫米的爬电/间隙距离，如图 2 所示。为满足客户需求，帮助他们解决上述问题，我们提供具有各种功能的产品。表 1 列出了 RV1S92xxA 系列 IC 输出耦合器，表 2 列出了晶体管输出 RV1S22xxA 系列产品。

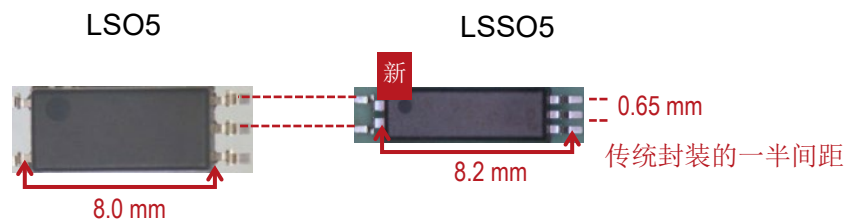


图 2. 传统封装 LSO5 和新 LSSO5 对比

功能	部件编号	输出逻辑	引脚连接	VDD	IFHL (最大值)	IDDH/IDDL (最大值)	tPHL/tPL H (最大值)	PWD (最大值)	CMH/CM L (最小值)	绝对最大额定值	
										TA	BV
				V	mA	mA	ns	ns	kV/us	°C	V
高速通信 (15Mbps)	RV1S9260A	低电平有效		2.7 ~ 5.5	2.6	2	60	20	50	-40 ~ 125	5,000
IPM 驱动	RV1S9213A	低电平有效		4.5 ~ 25	5	1.3	500 / 750	650	50	-40 ~ 125	5,000
IPM 驱动	RV1S9209A	高电平有效		4.5 ~ 20	3.8	3	200	80	50	-40 ~ 125	5,000
IGBT 驱动	RV1S9231A	高电平有效 /2.5A		15 ~ 30	5.2	2.2	175	90	50	-40 ~ 125	5,000
IGBT 驱动	RV1S9207A	高电平有效 /0.6A		10 ~ 30	5	2	150	80	50	-40 ~ 125	5,000

表 1: RV1S92xxA 系列

功能	部件编号	引脚连接	CTR			绝对最大额定值		
				@IF	@VCE	VCEO	TA	BV
			%	mAmA	V	VV	°C	V
直流输入	RV1S2281A		50 ~ 400	5	5	80	-40 ~ 115	5,000
直流输入 (低输入电 流)	RV1S2211A		100 ~ 400	1	1	40	-40 ~ 115	5,000
交流输入	RV1S2285A		50 ~ 400	5	5	80	-40 ~ 115	5,000

表 2: RV1S22xxA 系列

主要功能

图 3 显示 RV1S92xxA 和 RV1S22xxA 的横截面结构。它们采用双模结构，LED 和光电探测器 IC 面对面，确保绝缘距离为 150 微米。这不同于数字隔离器的片上结构，数字隔离器的绝缘距离通常约为 10 微米，并且输入和输出之间的距离更大。

此外，如果考虑使用寿命终止时的情况，由于 LED 的亮度降低，光电耦合器会处于打开模式；而数字隔离器会由于氧化膜或聚酰亚胺膜破裂而处于短路模式，可能会导致触电事故。40 多年来，许多应用都将光电耦合器用作隔离器件，有助于提高系统安全。

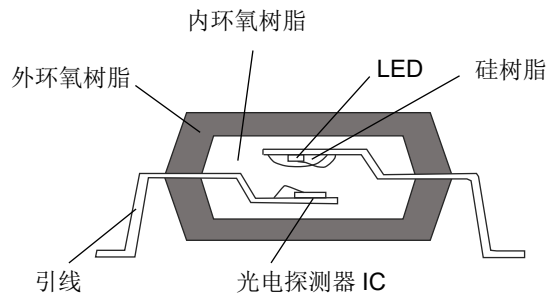


图 3. RV1S92xxA/RV1S22xxA 的横截面视图

在上文所示的逆变器电路示例中，MCU 和 ASIC 之间的通信接口部分通过使用 15Mbps RV1S9260A 和晶体管输出 RV1S2281A，与图 4 所示的传统 8 毫米爬电距离 LSO5 和 LSOP 相比，安装面积可减小 35%。此外，IPM 和 IGBT 模块也缩小了尺寸，通过使用 IPM 驱动器 RV1S9213A（低电平有效）和 RV1S9209A（高电平有效）、IGBT 驱动器 RV1S9231A (2.5A 输出, RV1S9207A (0.6A 输出) 传送 PWM 信号，使用晶体管输出 RV1S2281A 提供故障信号反馈，可减小 IPM 或 IGBT 和 MCU 之间的隔离面积。由于它们各自都是单通道产品，因此可以根据 IPM 引脚连接来安排隔离器件的布局（光电耦合器布局）。

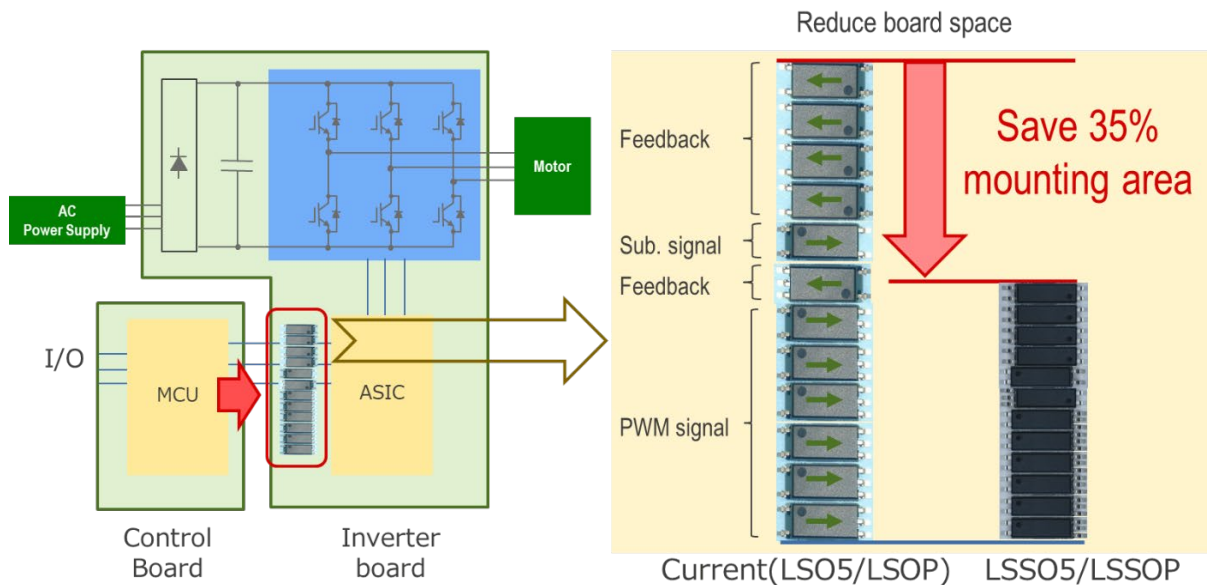


图 4. LSO5/LSOP 和 LSS05/LSSOP 的安装面积对比

更严格的安全标准

由于电机驱动设备标准从 UL508C 更改为 UL61800-5-1，因此 AC200V 设备的加强绝缘要求提供 5.5 毫米的爬电/间隙距离。因而，不再使用爬电/间隙距离为 4.2-5 毫米的 SSOP/SO5 器件。图 5 显示用于 LSS05 的 RV1S92xxA 和用于 LSSOP 的 RV1S22xxA 均缩短了引脚间距方向的长度，可确保 8.2 毫米的爬电/间隙距离。如图 4 所示，可以在缩小设备尺寸的同时满足新的安全要求。

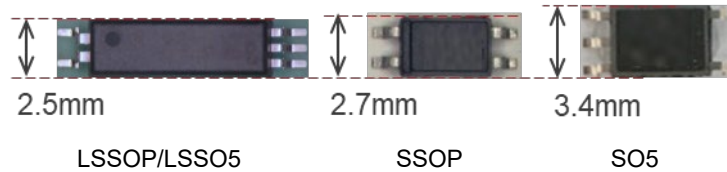


图 5. LSSO5/LSSOP、SSOP 和 SO5 的对比

此外，考虑到从 UL508 标准改为 PLC（可编程逻辑控制器）等控制器件标准 UL61010-2-201，隔离器件需要更换为爬电距离为 6 毫米的隔离器件，以满足 AC200V 加强绝缘应用的要求。LSSO5 的 RV1S92xxA 和 LSSOP 的 RV1S22xxA 也支持这一要求。

由于这些是单通道产品，因此可以尽量减少该隔离部分的验证，以满足功能安全性 IEC61508 要求。

高温工作

RV1S92xxA 支持业界最高的 125°C 工作温度，而 RV1S22xxA 也支持 115°C 高温工作，因此非常适合 IPM 或 IGBT 附近的配电板应用。

结论

瑞萨电子针对工业自动化设备和太阳能逆变器，推出了世界上最小的长爬电距离光电耦合器 RV1S92xxA 和 RV1S22xxA，同时解决了设备小型化和满足更严格安全标准的问题。

其他资源

瑞萨电子株式会社光电耦合器网站：

<https://www.renesas.com/products/interface-connectivity/optoelectronics>

瑞萨电子株式会社光电耦合器目录：

<https://www.renesas.com/document/bro/photocouplers-brochure>

© 2021 Renesas Electronics Corporation or its affiliated companies (Renesas). All rights reserved. 所有商标或商业名称均是其各自所有者的资产。瑞萨电子认为本文档所含的信息在提供时准确无误，但对其质量或使用不承担任何风险。所有信息均按原样提供，不作任何种类的担保，无论是明示、暗示、法定担保，还是因交易、使用或贸易惯例引发的担保，包括但不限于对适销性、对特定目的适宜性或非侵权性的担保。瑞萨电子对因使用或依赖本文档所含信息造成的任何直接、间接、特殊、结果、偶然或其他损失概不负责，即使已提示相关损失的可能性亦不例外。瑞萨电子保留停止这些产品或更改其产品设计或规范或本文档其他信息的权利，恕不另行通知。所有内容均受美国和国际版权法保护。除非本文档特别准许，否则未经瑞萨电子事先书面许可，不得以任何形式或通过任何方式复制本材料的任何部分。访客或用户不得因任何公开或商业目的而修改、分发、发布、传送本材料的任何内容，亦不得对其创建衍生作品。