

White Paper

如何避免移动设备掉电

随着移动应用处理器和 GPU 性能的不断增长，使用降压-升压稳压器来稳定锂离子电池的电源电压端子变得越来越重要。降压-升压稳压器通过在陷波（notching）周期期间提高供电电压，来防止掉电（一种短暂断电的情况）。当电池电压较高时，降压-升压稳压器能够将端子电压步降至较低水平，以减少下游子系统稳压器的功率损耗。

本文考察了用于移动设备设计的典型电源子系统架构，和使用降压-升压稳压器的基本原理。我们通过一些系统效率计算，来说明使用降压-升压转换器作为预稳压器的优势，并显示了高效降压-升压稳压器在运行移动应用时能提供优异的结果。

电源总线：防止电压陷波（掉电）

所有移动设备都有一个共同点，就是采用电池供电。当发生突发电流放电时，电池的内阻可能导致端子上出现不同的电压信号特征（voltage signature）。内阻值因电池荷电状态而异，在低荷电状态时最高。当锂离子电池接近放电结束时（电压约为 3.4V），内阻可能高达 200mΩ。因此，4A 突发电流会造成端子电压下降 800mV，进而导致总线电压降至 2.6V。如果目标 LDO 输出电压为 2.85V，LDO 输入电压将进入掉电范围，从而发生瞬间掉电。

移动系统 PMIC 通常使用 20-30 个专用于特定子系统（如蓝牙、eMMC 内存、微型 SD 内存卡、Wi-Fi、RF 收发器等）的 LDO。图 1 显示了一个典型的系统框图和大突发电流放电条件下的总线电压陷波。

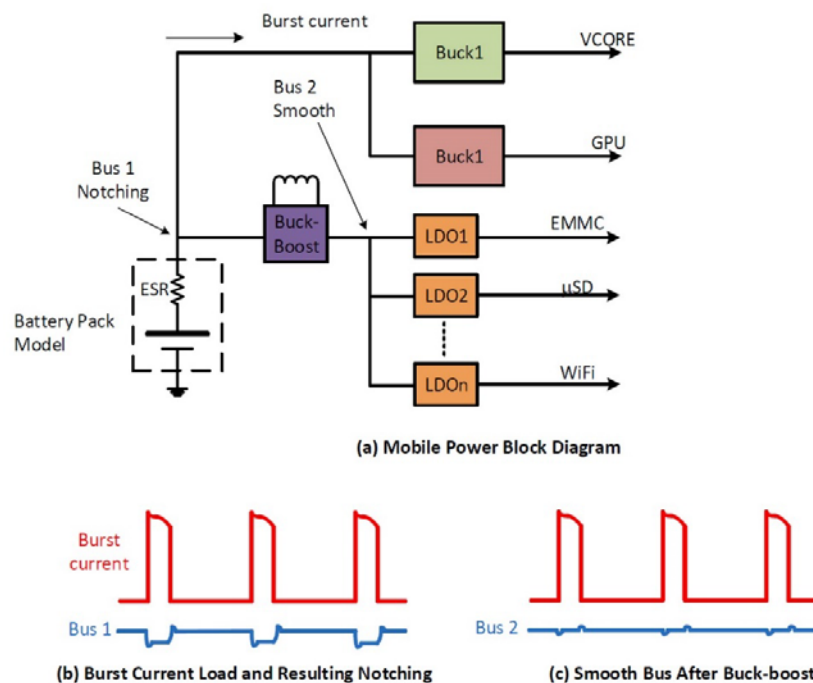


图 1. 移动电源块框图和总线电压陷波

英文	中文翻译
Bus 1 Notching	总线 1 陷波
Battery Pack Model	电池组模型
Burst Current	总线电流
Bus 2 Smooth	总线 2 平滑
Buck-Boost	降压-升压
Mobile Power Block Diagram	移动电源块框图
Bus	总线
Burst Current Load and Resulting Notching	突发电流负载和相应产生的陷波
Smooth Bus After Buck-boost	降压-升压后的平滑总线

系统效率提升

在移动电源系统中使用降压-升压转换器作为预稳压器的另一个好处是改善效率。由于具有高电源抑制比（PSRR），LDO 能提供平滑的电源轨。但由于 LDO 提供的是线性电压调节，所以功率损耗可能过高，这种情况出现在电池充满电且输入电压高于输出电压时。

移动系统 PMIC 中的 LDO 具有 1.2V - 3.3V 的输出电压范围。将动态线路 / 负载瞬态事件也考虑在内的话，锂离子电池的典型电压范围为 4.35V 到 2.5V，尽管电池电压 VBAT 在大多数时间维持在 3.7V 左右。大的 LDO 压降会造成过高的效率损失。

当用作 PMIC LDO 的预稳压器时，降压-升压转换器能够对改善总系统效率和延长续航时间起到重要作用。开关稳压器在提供电压调节时比线性稳压器更为高效。首先将电池电压转换至略高于目标 LDO 阵列的最高 LDO 输出电压（3.3V 典型值）。然后，将降压-升压输出设置到 3.4V，为 3.3V LDO 提供 100mV 余量。无论电池电压是多少，LDO 的输入电压均为 3.4V。

效率计算示例

下面的例子使用了五个 LDO，每个都具有 300mA 输出电流，亦即总输出电流为 1500mA。这些 LDO 的输出电压范围为 1.7V - 3.3V，平均值为 2.5V。电池电压为 3.8V，降压-升压输出设置为 3.4V，以满足 LDO 阵列中的 3.3V 最高输出 LDO。最后，如图 3 所示的效率数据测量值，我们对该条件下的降压-升压稳压器使用 93% 的效率。采用二级电源转换架构，总效率可如下计算。

输入电压等于 3.8V（由 3.8V 电池直接供电）时的 LDO 效率：

$$\eta_{LDO} = \frac{2.5 \times 1.5}{3.8 \times 1.5} = 65.8\%$$

通过 3.4V 输出的预稳压器供电时的 LDO 效率：

$$\eta_{BUCK-BOOST} = 93\%$$

$$\eta_{LDO} = \frac{2.5 \times 1.5}{3.4 \times 1.5} = 73.5\%$$

$$\eta_{TOTAL} = 0.93 \times 0.735 = 0.683 (68.3\%)$$

上述例子显示效率增加了 2.5%。虽然差异看起来并不是很大，但可显著延长电池运行时间（参见图 5）。

高效率降压-升压稳压器

Intersil 的高效率、大电流降压-升压稳压器在移动设备中广泛用作预稳压器。ISL91127 降压-升压稳压器能够在 2.5V 最低电池电压和 3.3V 输出电压下提供超过 2A 电流，这是同类产品中最高电流能力。该器件的典型应用电路如图 2 所示，典型效率曲线如图 3 所示。

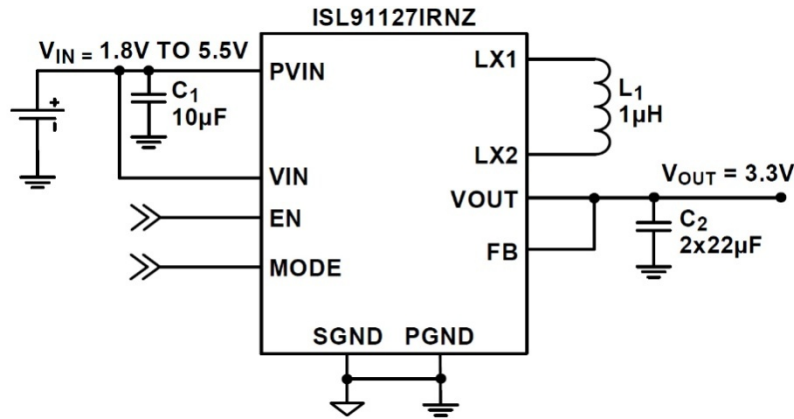


图 2. ISL91127 典型应用电路

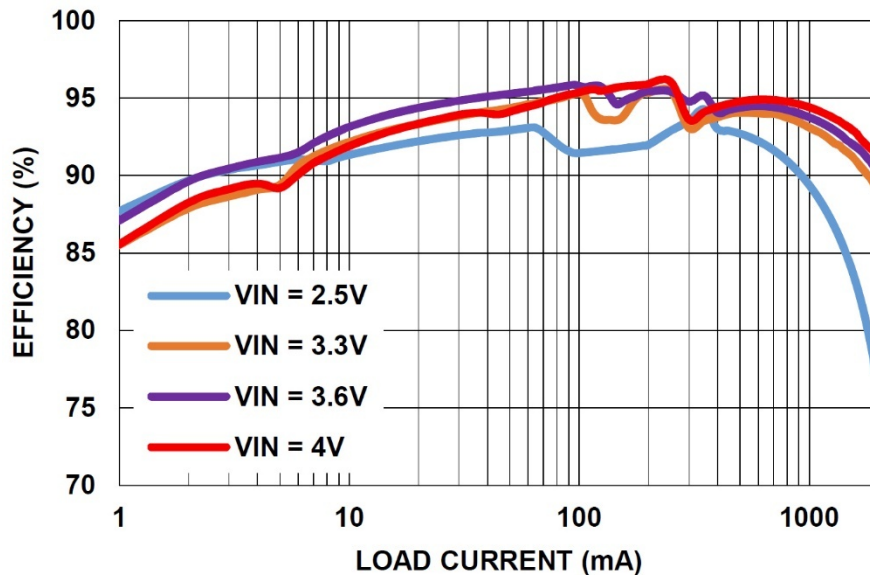


图 3. ISL91127 降压-升压稳压器效率 (V_{OUT}=3.3V)

除了提供图 3 所示的高效率电源转换，ISL91127 还提供卓越的瞬态响应，以消除输出陷波。图 4 显示了 ISL91127 对位于输入总线的一个 800mV 线路扰动的线路瞬态响应。顶部迹线代表具有高突发电流负载

的电池端子电压，底部迹线代表降压-升压输出位置（LDO 在此位置获得电能）的总线电压。由于其快速瞬态响应，电池端子电压的陷波效应显著减小。

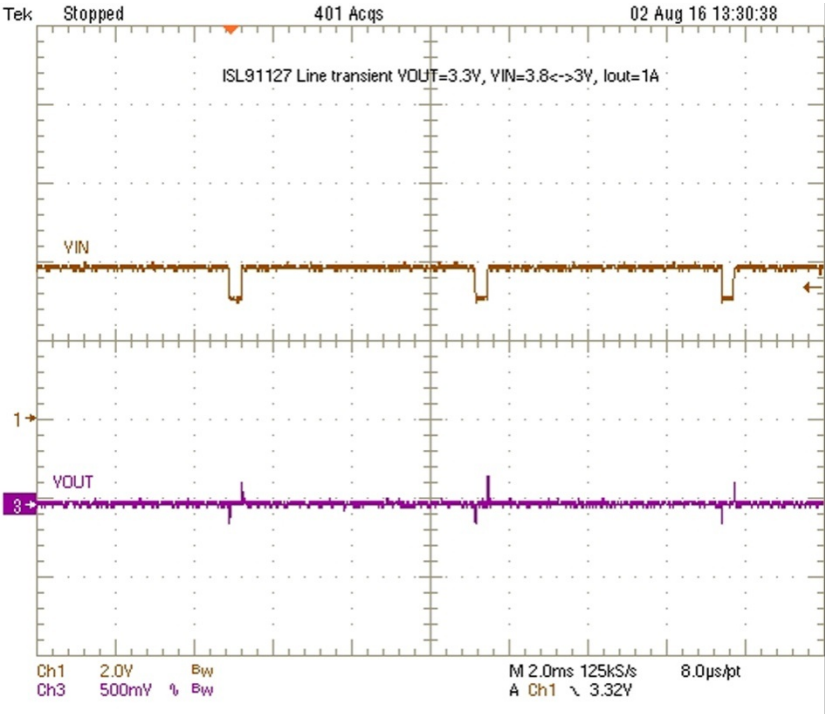


图 4. ISL91127 线路瞬态响应（顶部迹线 V_{IN} 2V/div，底部迹线 V_{OUT} 0.5V/div）
 $V_{IN} = 3.8V$ 至 $3V$ 至 $3.8V$ ， $V_{OUT} = 3.3V$ ， $I_{OUT}=1A$

实时移动应用性能

我们已看到了在移动系统中将 ISL91127 用作预稳压器带来的效率改善。在此运行时间比较中，我们运行了两个大电流子系统（Wi-Fi 模块和 SD 卡读卡器）通过 Wi-Fi 传输视频，以及对 SD 内存卡进行读写操作。记录并比较了有预稳压器和没有稳压器的电池运行时间。在本例中，我们发现采用降压-升压稳压器的设置，使运行时间增加了 12% 以上。图 5 显示了在使用相同的电池运行相同的应用时，有预稳压器和没有稳压器的电池放电比较。

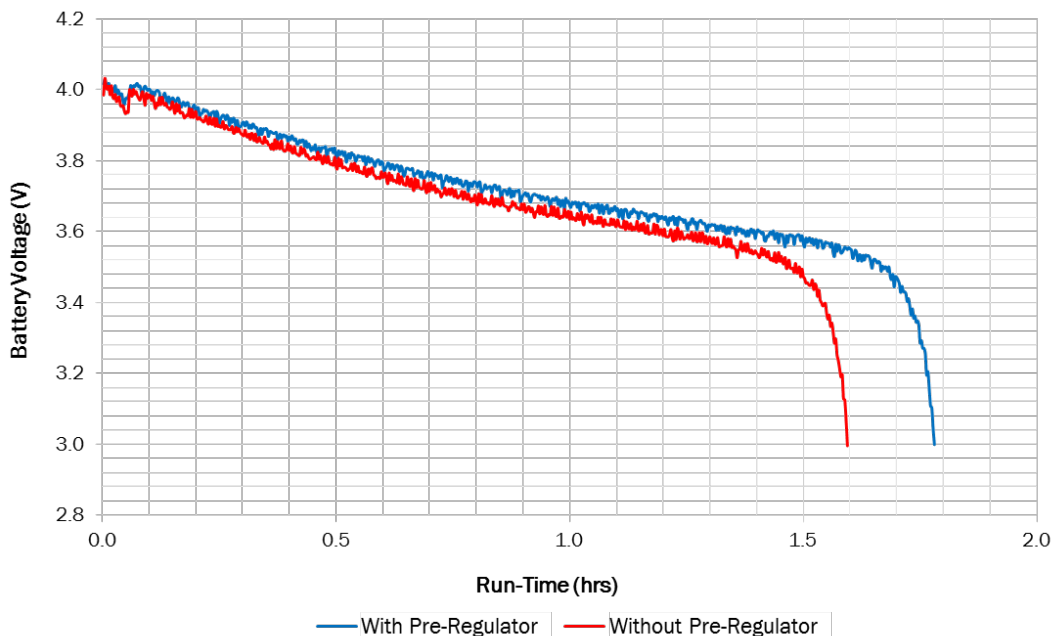


图 5. 有预稳压器和没有预稳压器的运行时间对比

结论

在移动设备中使用降压-升压稳压器作为预稳压器，是为子系统提供稳定和调节良好的电压总线的关键因素。预稳压器能防止由于电池端子上的总线陷波而引起的瞬间掉电，同时通过将子系统 LDO 中的电压余量降到最低，改善系统效率。我们在上文描述了 Intersil 具有高电流能力的 ISL91127 降压-升压稳压器，如何为移动设备设计提供高效的电能输送和快速的线路瞬态响应。

参考资料

- [了解有关 ISL91127 的更多信息](#)

关于 Renesas

Renesas Electronics Corporation delivers trusted embedded design innovation with complete semiconductor solutions that enable billions of connected, intelligent devices to enhance the way people work and live—securely and safely. A global leader in microcontrollers, analog, power, and SoC products, Renesas provides the expertise, quality, and comprehensive solutions for a broad range of Automotive, Industrial, Home Electronics, Office Automation and Information Communication Technology applications to help shape a limitless future. Learn more at renesas.com

+1 408-432-8888 | © Renesas Electronics America. All rights reserved. Renesas (and design) are trademarks owned by Renesas Electronics Corporation or one of its subsidiaries. All other trademarks mentioned are the property of their respective owners.