

お客様各位

カタログ等資料中の旧社名の扱いについて

2010年4月1日を以ってNECエレクトロニクス株式会社及び株式会社ルネサステクノロジが合併し、両社の全ての事業が当社に承継されております。従いまして、本資料中には旧社名での表記が残っておりますが、当社の資料として有効ですので、ご理解の程宜しくお願ひ申し上げます。

ルネサスエレクトロニクス ホームページ (<http://www.renesas.com>)

2010年4月1日
ルネサスエレクトロニクス株式会社

【発行】ルネサスエレクトロニクス株式会社 (<http://www.renesas.com>)

【問い合わせ先】 <http://japan.renesas.com/inquiry>

ご注意書き

1. 本資料に記載されている内容は本資料発行時点のものであり、予告なく変更することがあります。当社製品のご購入およびご使用にあたりましては、事前に当社営業窓口で最新の情報をご確認いただきますとともに、当社ホームページなどを通じて公開される情報に常にご注意ください。
2. 本資料に記載された当社製品および技術情報の使用に関連し発生した第三者の特許権、著作権その他の知的財産権の侵害等に関し、当社は、一切その責任を負いません。当社は、本資料に基づき当社または第三者の特許権、著作権その他の知的財産権を何ら許諾するものではありません。
3. 当社製品を改造、改変、複製等しないでください。
4. 本資料に記載された回路、ソフトウェアおよびこれらに関連する情報は、半導体製品の動作例、応用例を説明するものです。お客様の機器の設計において、回路、ソフトウェアおよびこれらに関連する情報を使用する場合には、お客様の責任において行ってください。これらの使用に起因しお客様または第三者に生じた損害に関し、当社は、一切その責任を負いません。
5. 輸出に際しては、「外国為替及び外国貿易法」その他輸出関連法令を遵守し、かかる法令の定めるところにより必要な手続を行ってください。本資料に記載されている当社製品および技術を大量破壊兵器の開発等の目的、軍事利用の目的その他軍事用途の目的で使用しないでください。また、当社製品および技術を国内外の法令および規則により製造・使用・販売を禁止されている機器に使用することができません。
6. 本資料に記載されている情報は、正確を期すため慎重に作成したのですが、誤りがないことを保証するものではありません。万一、本資料に記載されている情報の誤りに起因する損害がお客様に生じた場合においても、当社は、一切その責任を負いません。
7. 当社は、当社製品の品質水準を「標準水準」、「高品質水準」および「特定水準」に分類しております。また、各品質水準は、以下に示す用途に製品が使われることを意図しておりますので、当社製品の品質水準をご確認ください。お客様は、当社の文書による事前の承諾を得ることなく、「特定水準」に分類された用途に当社製品を使用することができません。また、お客様は、当社の文書による事前の承諾を得ることなく、意図されていない用途に当社製品を使用することができません。当社の文書による事前の承諾を得ることなく、「特定水準」に分類された用途または意図されていない用途に当社製品を使用したことによりお客様または第三者に生じた損害等に関し、当社は、一切その責任を負いません。なお、当社製品のデータ・シート、データ・ブック等の資料で特に品質水準の表示がない場合は、標準水準製品であることを表します。
標準水準： コンピュータ、OA 機器、通信機器、計測機器、AV 機器、家電、工作機械、パーソナル機器、産業用ロボット
高品質水準： 輸送機器（自動車、電車、船舶等）、交通用信号機器、防災・防犯装置、各種安全装置、生命維持を目的として設計されていない医療機器（厚生労働省定義の管理医療機器に相当）
特定水準： 航空機器、航空宇宙機器、海底中継機器、原子力制御システム、生命維持のための医療機器（生命維持装置、人体に埋め込み使用するもの、治療行為（患部切り出し等）を行うもの、その他直接人命に影響を与えるもの）（厚生労働省定義の高度管理医療機器に相当）またはシステム等
8. 本資料に記載された当社製品のご使用につき、特に、最大定格、動作電源電圧範囲、放熱特性、実装条件その他諸条件につきましては、当社保証範囲内でご使用ください。当社保証範囲を超えて当社製品をご使用された場合の故障および事故につきましては、当社は、一切その責任を負いません。
9. 当社は、当社製品の品質および信頼性の向上に努めておりますが、半導体製品はある確率で故障が発生したり、使用条件によっては誤動作したりする場合があります。また、当社製品は耐放射線設計については行っておりません。当社製品の故障または誤動作が生じた場合も、人身事故、火災事故、社会的損害などを生じさせないようお客様の責任において冗長設計、延焼対策設計、誤動作防止設計等の安全設計およびエージング処理等、機器またはシステムとしての出荷保証をお願いいたします。特に、マイコンソフトウェアは、単独での検証は困難なため、お客様が製造された最終の機器・システムとしての安全検証をお願いいたします。
10. 当社製品の環境適合性等、詳細につきましては製品個別に必ず当社営業窓口までお問合せください。ご使用に際しては、特定の物質の含有・使用を規制する RoHS 指令等、適用される環境関連法令を十分調査のうえ、かかる法令に適合するようご使用ください。お客様がかかる法令を遵守しないことにより生じた損害に関し、当社は、一切その責任を負いません。
11. 本資料の全部または一部を当社の文書による事前の承諾を得ることなく転載または複製することを固くお断りいたします。
12. 本資料に関する詳細についてのお問い合わせその他お気付きの点等がございましたら当社営業窓口までご照会ください。

注 1. 本資料において使用されている「当社」とは、ルネサスエレクトロニクス株式会社およびルネサスエレクトロニクス株式会社とその総株主の議決権の過半数を直接または間接に保有する会社をいいます。

注 2. 本資料において使用されている「当社製品」とは、注 1 において定義された当社の開発、製造製品をいいます。

ダイオード

移動体通信用ダイオード

1. 携帯電話用ディスクリート製品一覧

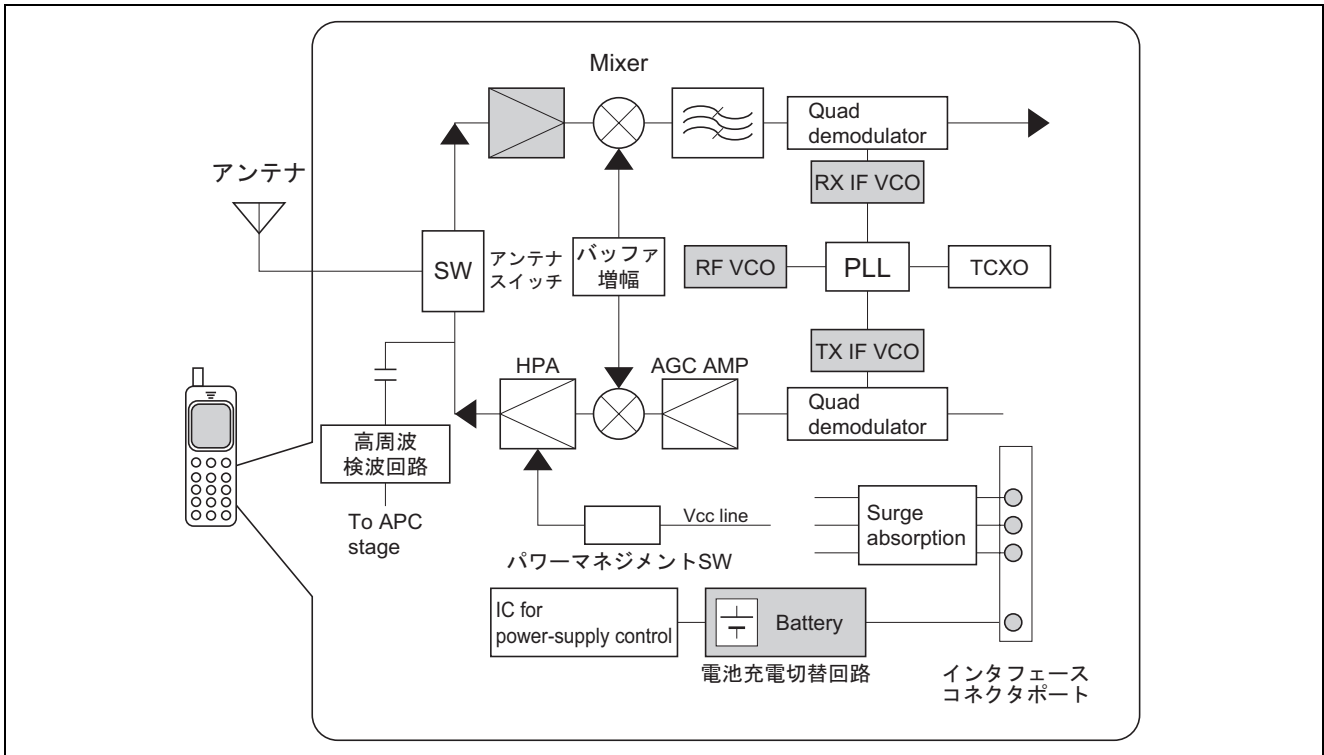


図 1.1 携帯電話用ディスクリート製品一覧

- 主たる用途
- アンテナ切替回路 : PIN ダイオード
- VCO : バリキャップダイオード
- 周波信号検波回路 : ショットキーバリアダイオード
- 逆流防止回路 : ショットキーバリアダイオード
- サージ保護回路 : ツェナーダイオード

2. VCO 用バリキャップダイオード

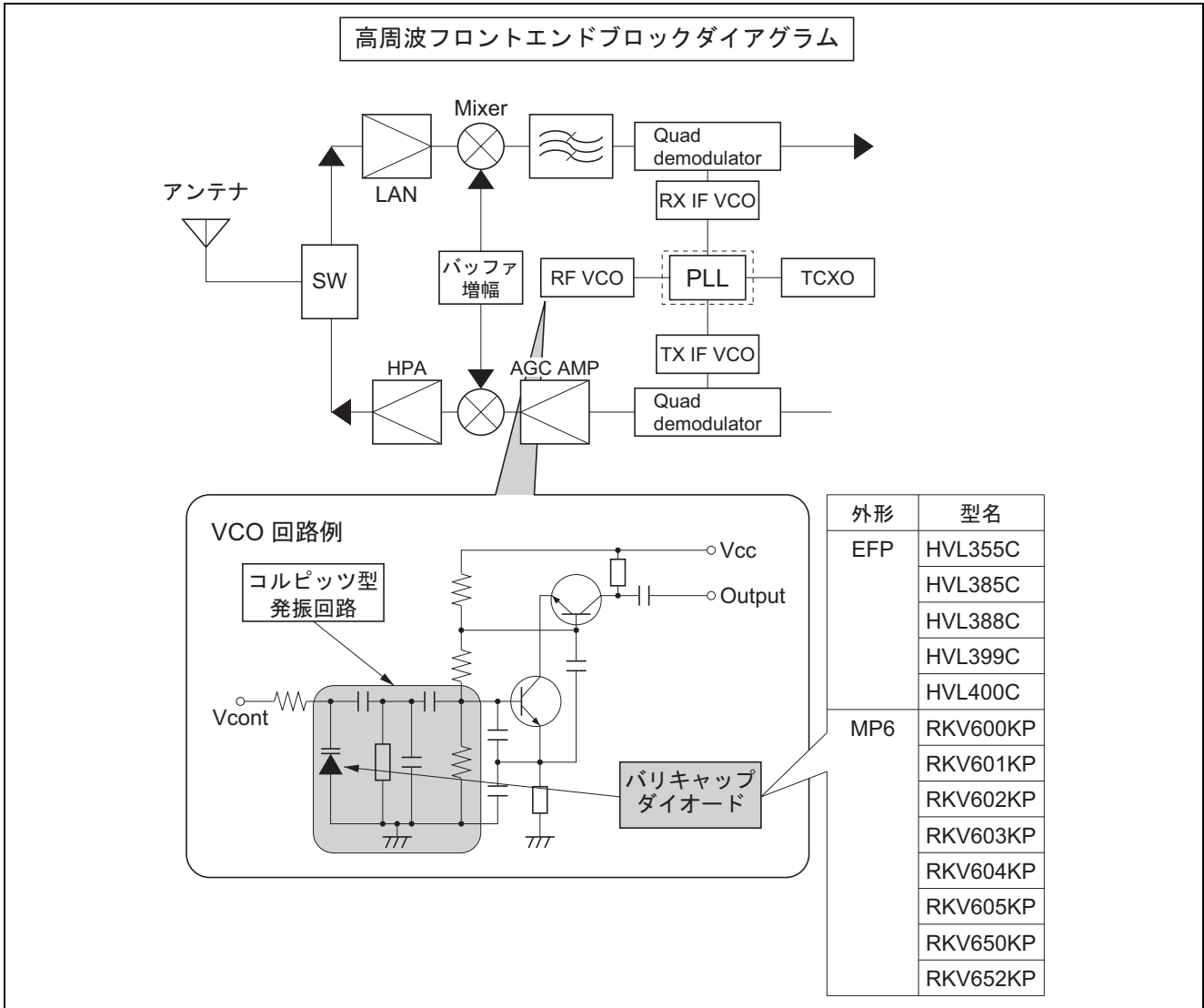


図 2.1 VCO 用バリキャップダイオード

3. ルネサス移動体通信用ダイオード

3.1 バリキャップダイオード特性

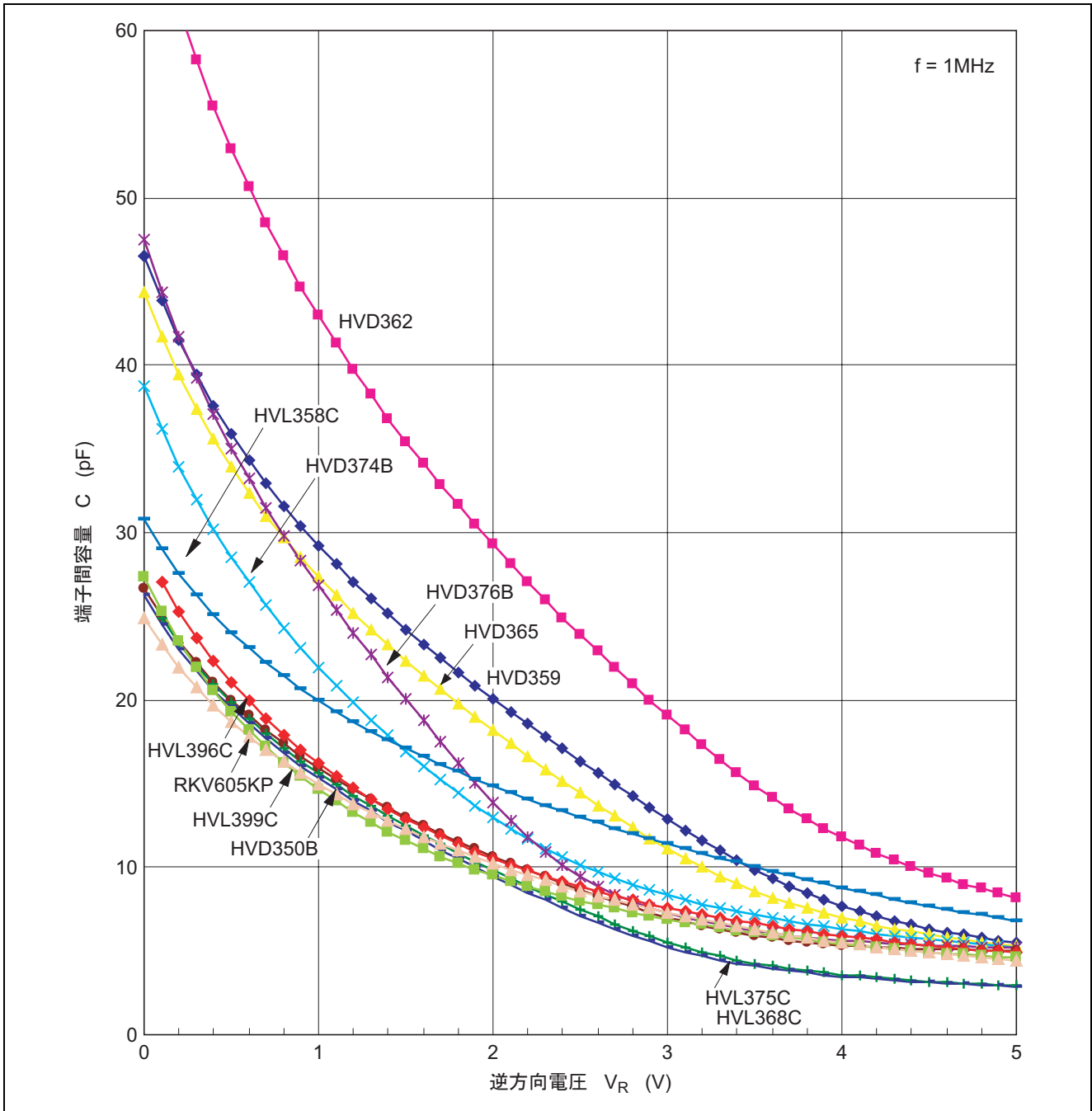


図 3.1 バリキャップダイオード特性 (1)

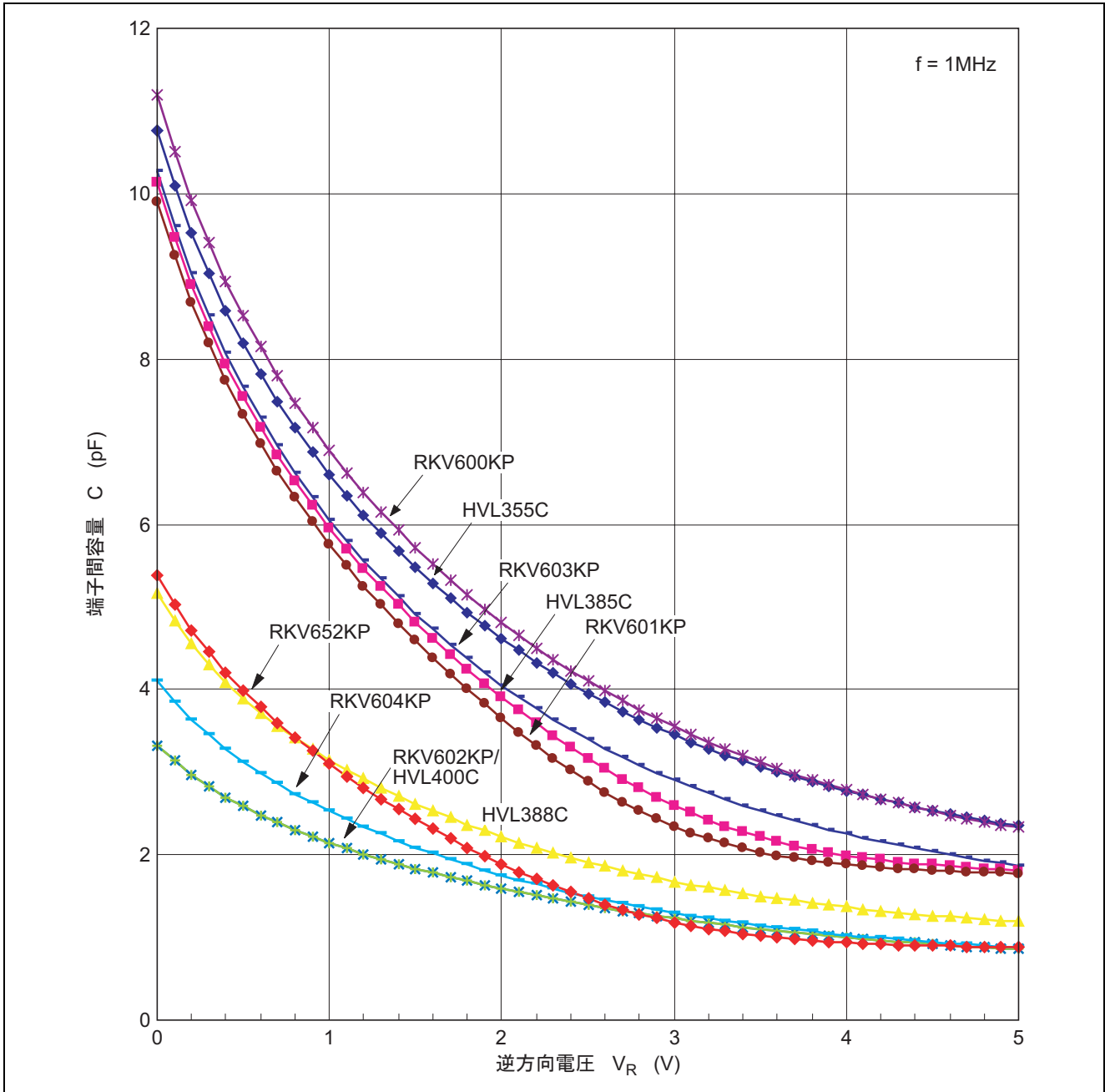


図 3.2 パリキャップダイオード特性 (2)

3.2 デジタルセルラ電話

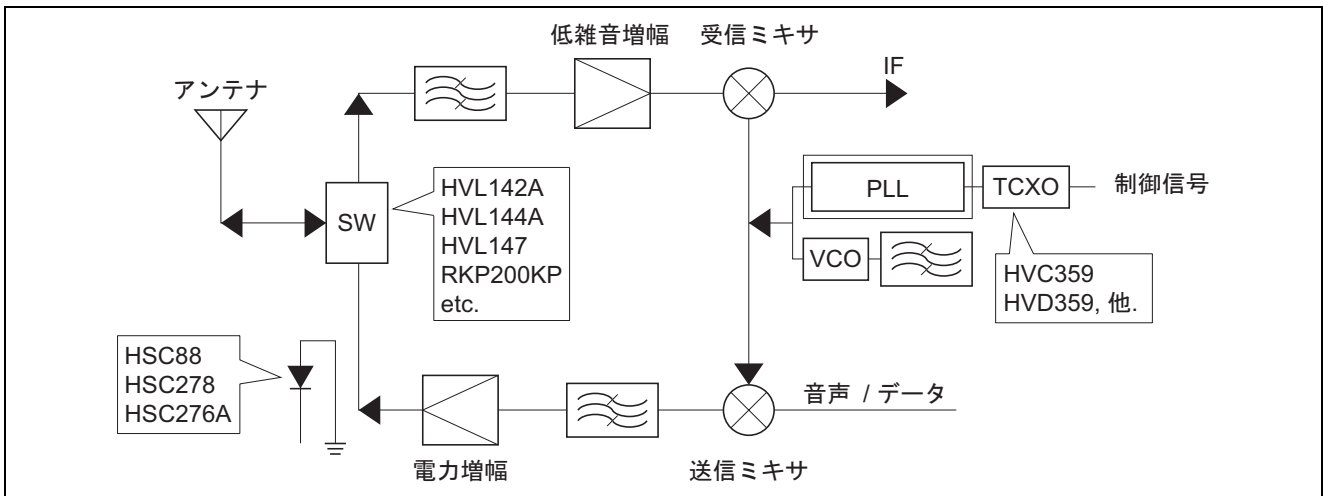


図 3.2 デジタルセルラ電話

3.2.1 バリキャップダイオードラインアップ

～ 200 MHz	200 ～ 400 MHz	300 ～ 500 MHz	500 ～ 1000 MHz	1 ～ 3 GHz
コードレス電話	ページャ 船舶電話	コードレス電話 タクシー無線	自動車電話 MCA 携帯電話1000	デジタルコードレス 海事衛星通信 GPS
<div style="border: 1px solid black; padding: 2px; margin-bottom: 5px;">HVU359 HVC359 HVD359</div> <div style="border: 1px solid black; padding: 2px; margin-bottom: 5px;">HVC362</div> <div style="border: 1px solid black; padding: 2px; margin-bottom: 5px;">HVU365 HVD374B</div> <div style="border: 1px solid black; padding: 2px;">HVD376B</div>	<div style="border: 1px solid black; padding: 2px; margin-bottom: 5px;">HVC350B, HVU350B, HVL375C, HVL368C</div> <div style="border: 1px solid black; padding: 2px; margin-bottom: 5px;">HVC359, HVU359, HVD369B</div> <div style="border: 1px solid black; padding: 2px; margin-bottom: 5px;">HVL358C</div> <div style="border: 1px solid black; padding: 2px;">HVL396C, HVL399C, RKV605KP</div>			<div style="border: 1px solid black; padding: 2px; margin-bottom: 5px;">HVL355C RKV600KP</div> <div style="border: 1px solid black; padding: 2px; margin-bottom: 5px;">HVL385C RKV601KP RKV603KP</div> <div style="border: 1px solid black; padding: 2px;">HVL388C HVL400C RKV602KP RKV604KP RKV652KP</div>

3.3 PDC システム構成例

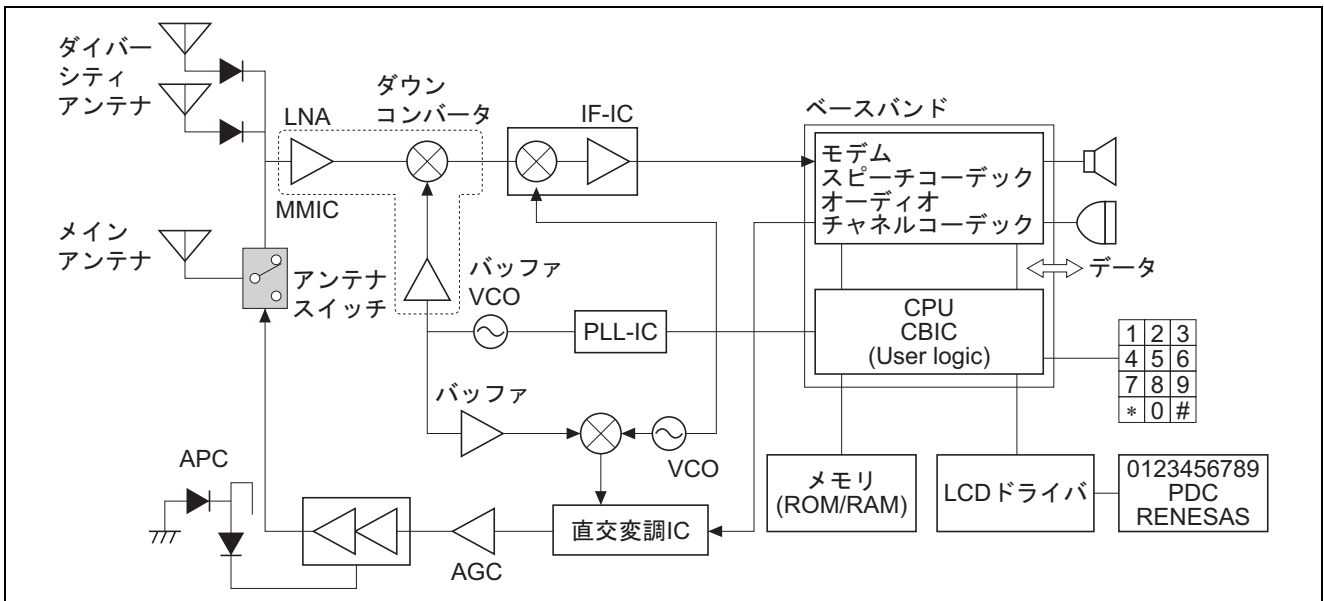


図 3.3 PDC システム構成例

3.3.1 PDC 用ダイオードラインナップ

ブロック	製品	特長			
RF パワーコントロール用	HSL276A/HSL278/HSD88 etc.	低 V_F , 小型外形			
RF ディスクリット	VCO 用	<table border="1"> <tr> <td>~ 1GHz</td> <td rowspan="2">高容量変化比, 低直列抵抗 バリキャップダイオード</td> </tr> <tr> <td>1 ~ 3GHz</td> </tr> </table>	~ 1GHz	高容量変化比, 低直列抵抗 バリキャップダイオード	1 ~ 3GHz
~ 1GHz	高容量変化比, 低直列抵抗 バリキャップダイオード				
1 ~ 3GHz					
アンテナスイッチ用 ダイバーシティアンテナ スイッチ用 (巻取り方式)	HVL142A/144A/147 RKP201KL/200KP	低損失, 小型外形 (PIN ダイオード)			
データ入出力部サージ保護	HZM6.8ZMFA, 他 RKZ6.2Z4MFAKT RKZ6.8ZMFAKT RKZ6.8Z4MFAKT	低容量, 高サージ耐量, 豊富な品揃え			

3.4 GSM システム構成例

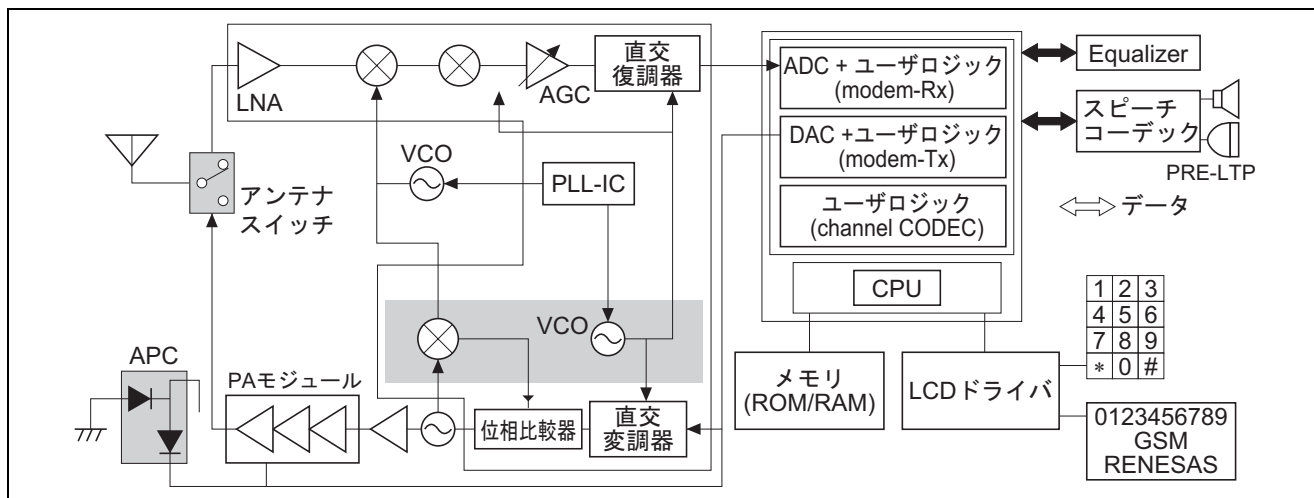


図 3.4 GSM システム構成例

3.4.1 GSM 用ダイオードラインアップ

ブロック	製品	特長
RF パワーコントロール用	HSL276A/HSL278/HSD88 etc.	低 V_F , 小型外形
RF ディスクリット	VCO 用 HVL358C/396C/399C/RKV605KP	~ 1GHz 高容量変化比, 低直列抵抗
	HVL355C/385C/RKV600KP/601KP/603KP	1 ~ 3GHz パリキャップダイオード
アンテナスイッチ用	HVL142A/144A/147 RKP201KL/200KP	低損失, 小型外形 (PIN ダイオード)
データ入出力部サージ保護	HZM6.8ZMFA, 他 RKZ6.2Z4MFAKT RKZ6.8ZMFAKT RKZ6.8Z4MFAKT	低容量, 高サージ耐量, 豊富な品揃え

3.5 アンテナ切替 PIN ダイオード

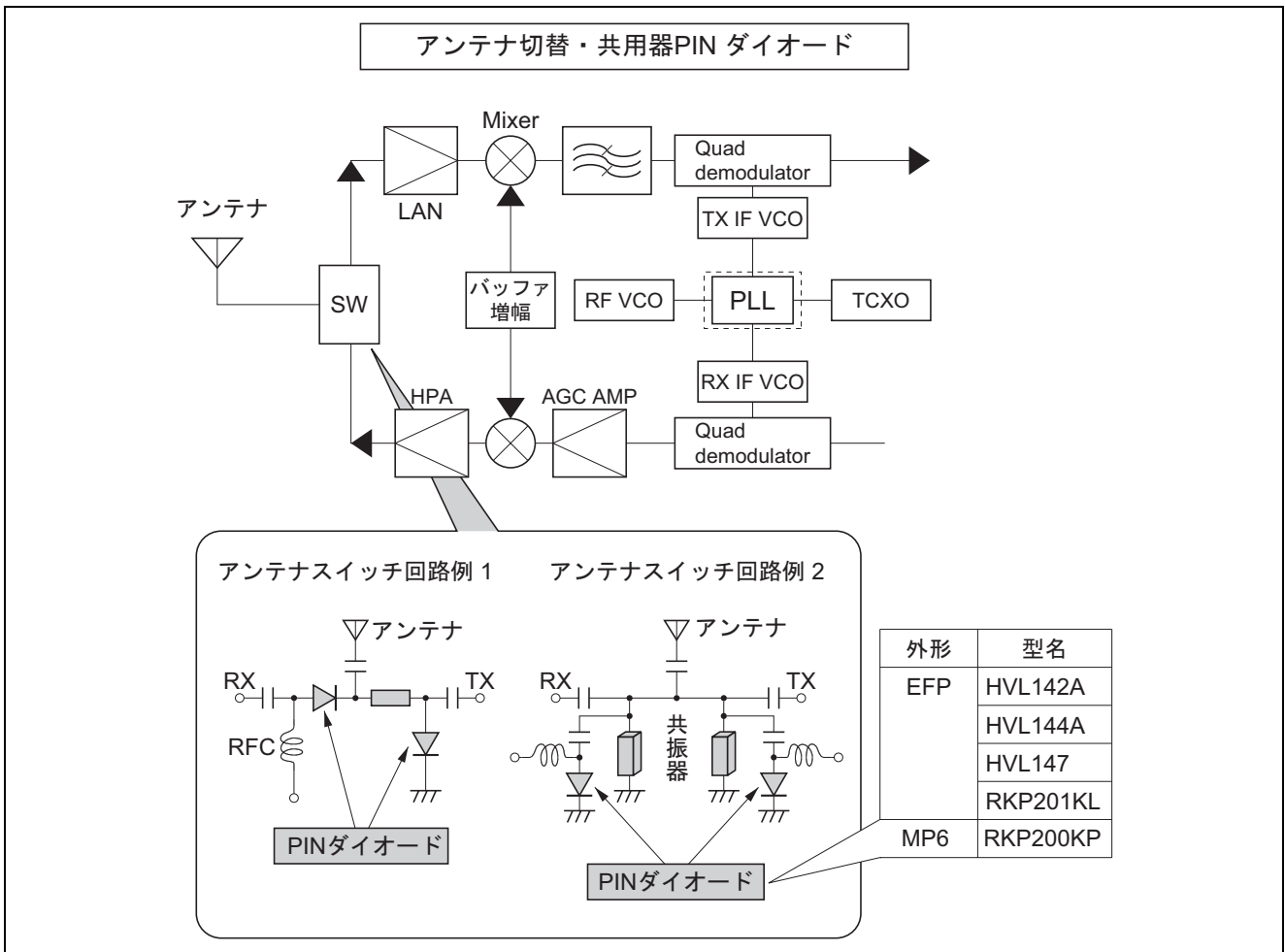


図 3.5 アンテナ切替 PIN ダイオード

3.6 PIN ダイオード特性

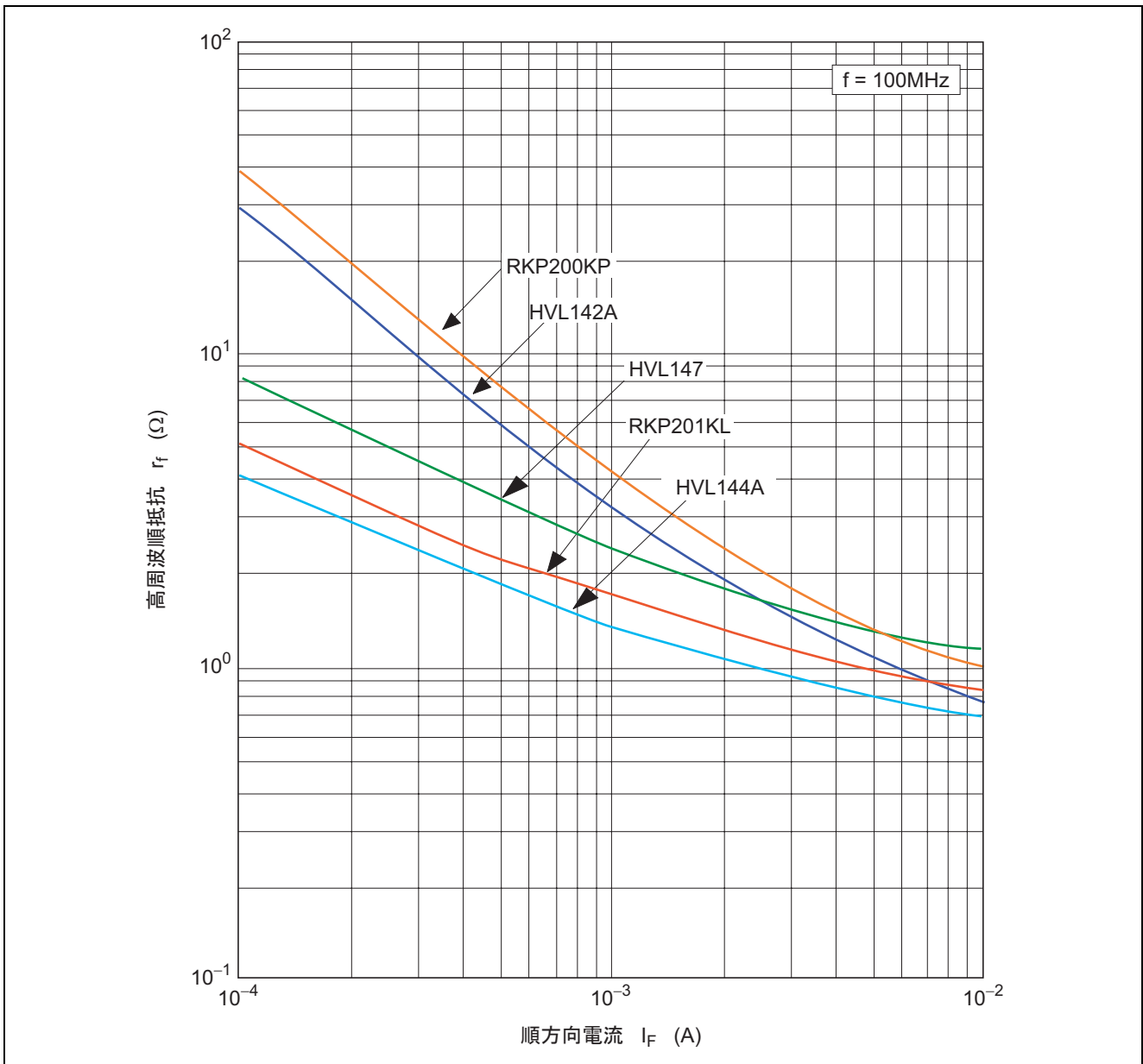


図 3.6 PIN ダイオード特性

3.7 ショットキーバリアダイオード

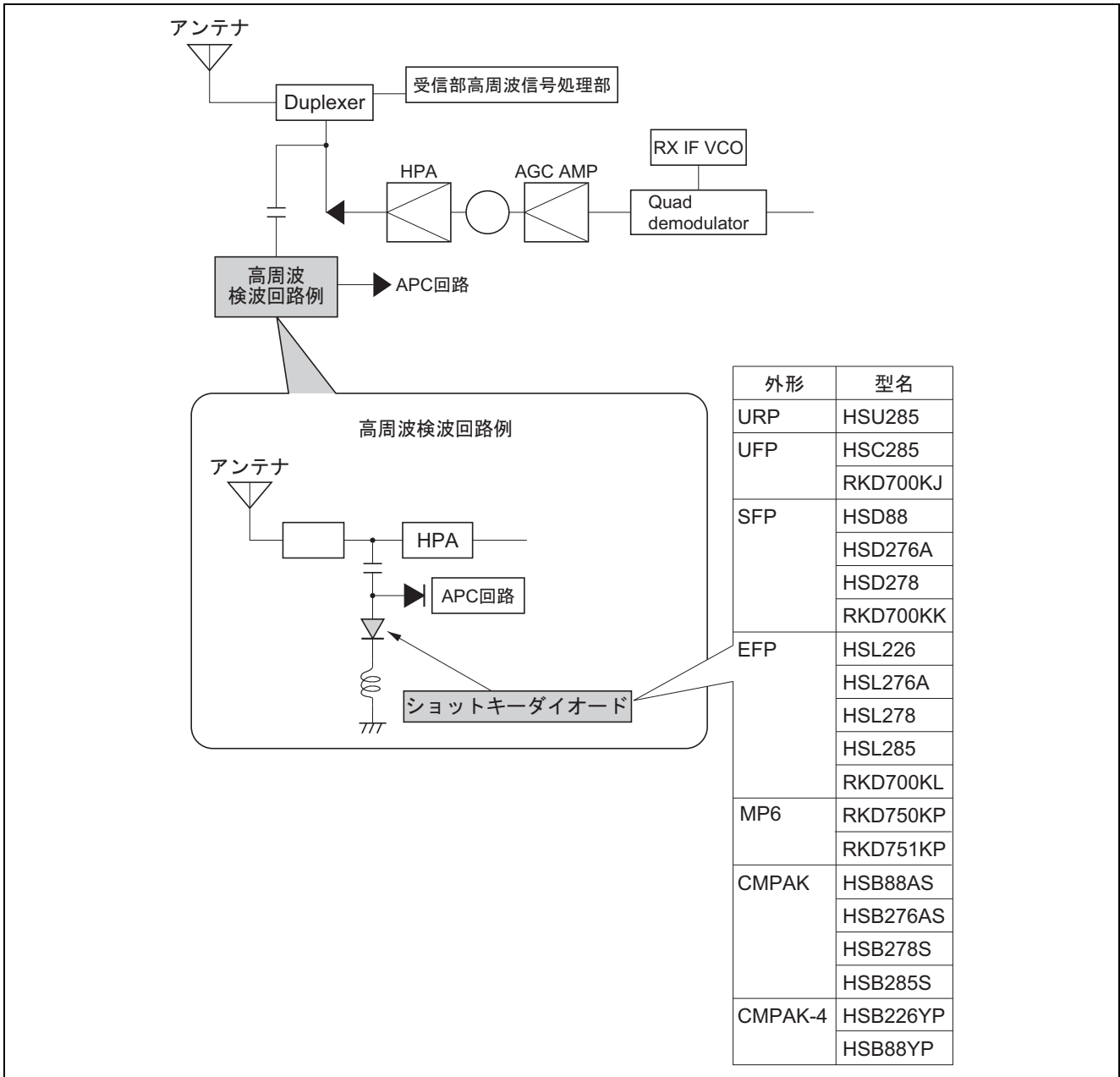


図 3.7 ショットキーバリアダイオード

3.8 ショットキーバリアダイオード特性

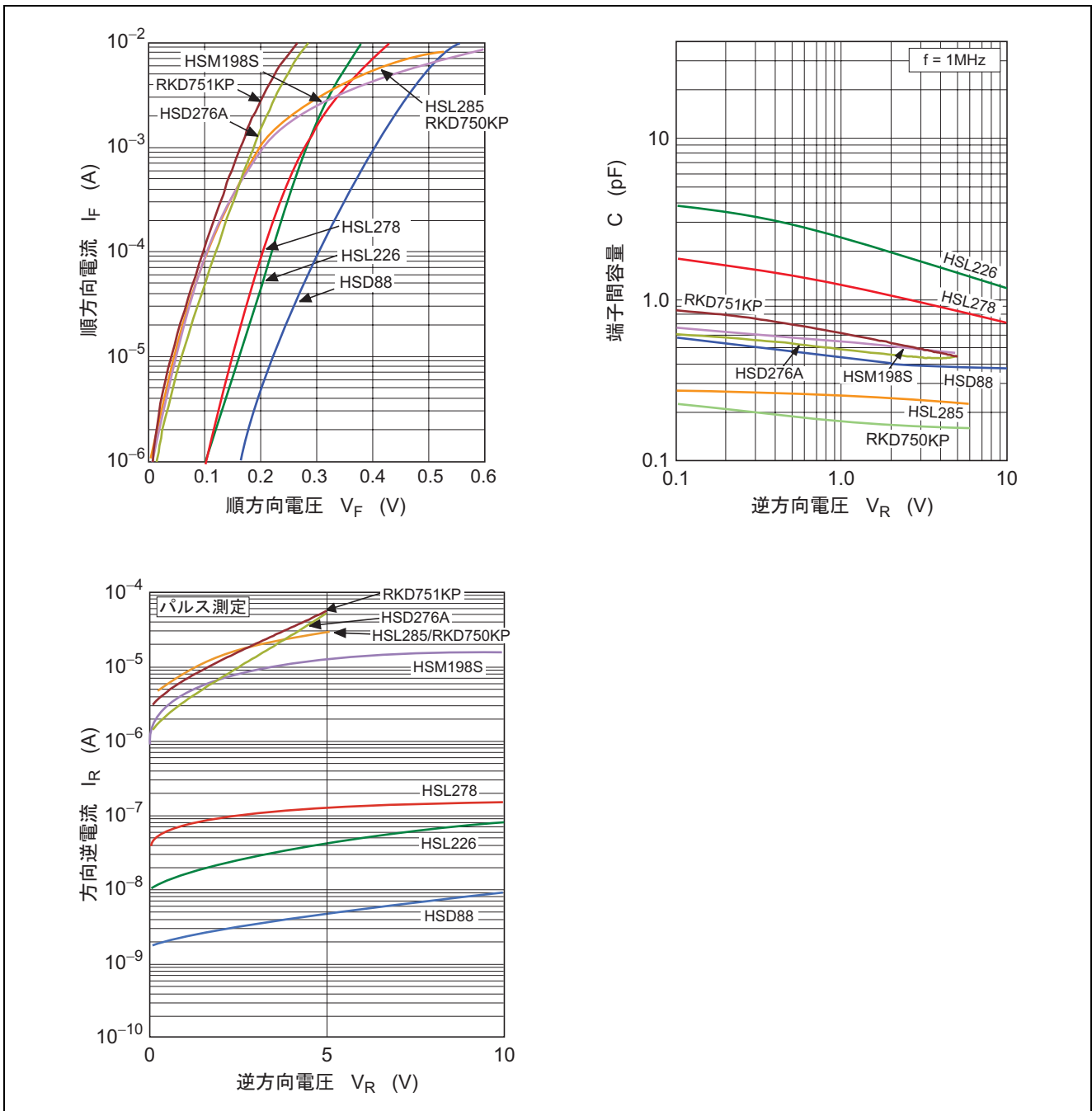


図 3.8 ショットキーバリアダイオード特性

3.9 携帯電話のパワーコントロール回路

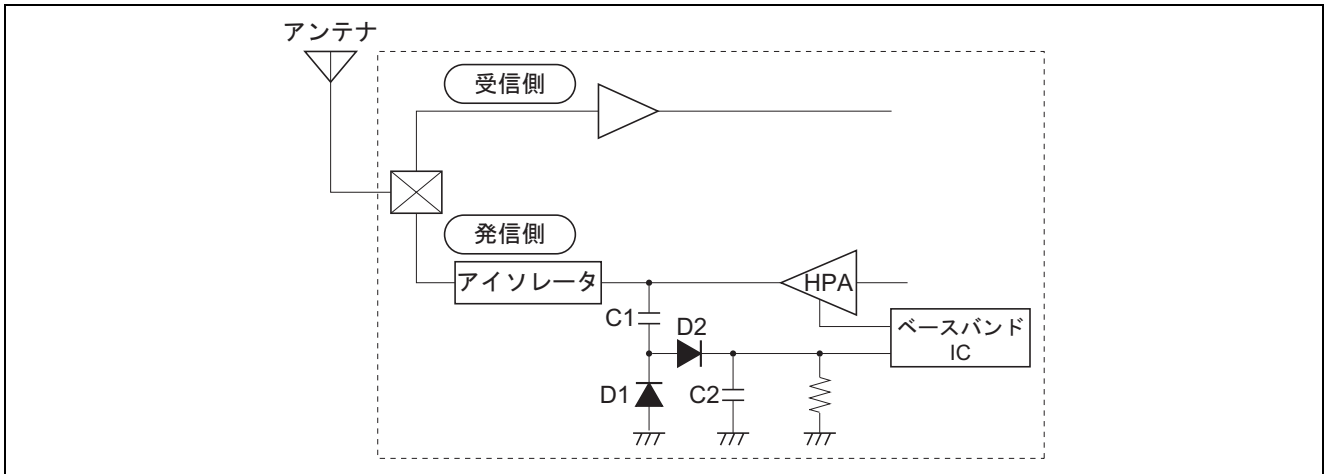


図 3.9 携帯電話のパワーコントロール回路

3.9.1 移動体通信用小信号ショットキーバリアダイオードラインアップ

	MP6	EFP (1006)	SFP (1406)	UFP (1608)	URP (2512)	CMPAK (SC-70)	CMPAK-4 (SC-70M)	MPAK (SC-59A)	MFPAK	用途
品種系列										
HS*276A		HSL276A	HSD276A	HSC276A	HSU276A	HSB276AS	HSB276AYP	HSM276AS HSM276ASR		信号処理
RK*750	RKD750KP									
HS*285		HSL285		HSC285	HSU285	HSB285S				信号処理
RK*751	RKD751KP									
HS*88		—	HSD88	HSC88	HSU88	HSB88AS HSB88WA HSB88WK	HSB88YP	HSM88AS HSM88ASR HSM88WA HSM88WK		信号処理 逆流防止
HS*226		HSL226	HSD226	HSC226		HSB226S HSB226WK	HSB226YP	—		信号処理 逆流防止
HS*227					HSU227				HSN278WK	
HS*278		HSL278	HSD278	HSC278						
RK*700		RKD700KL	RKD700KK	RKD700KJ						
ピン配置	(上面図) 	(上面図) 			(上面図) 	(上面図) 	(上面図) 	(上面図) 		

3.10 サージ吸収用ツェナーダイオード応用回路例

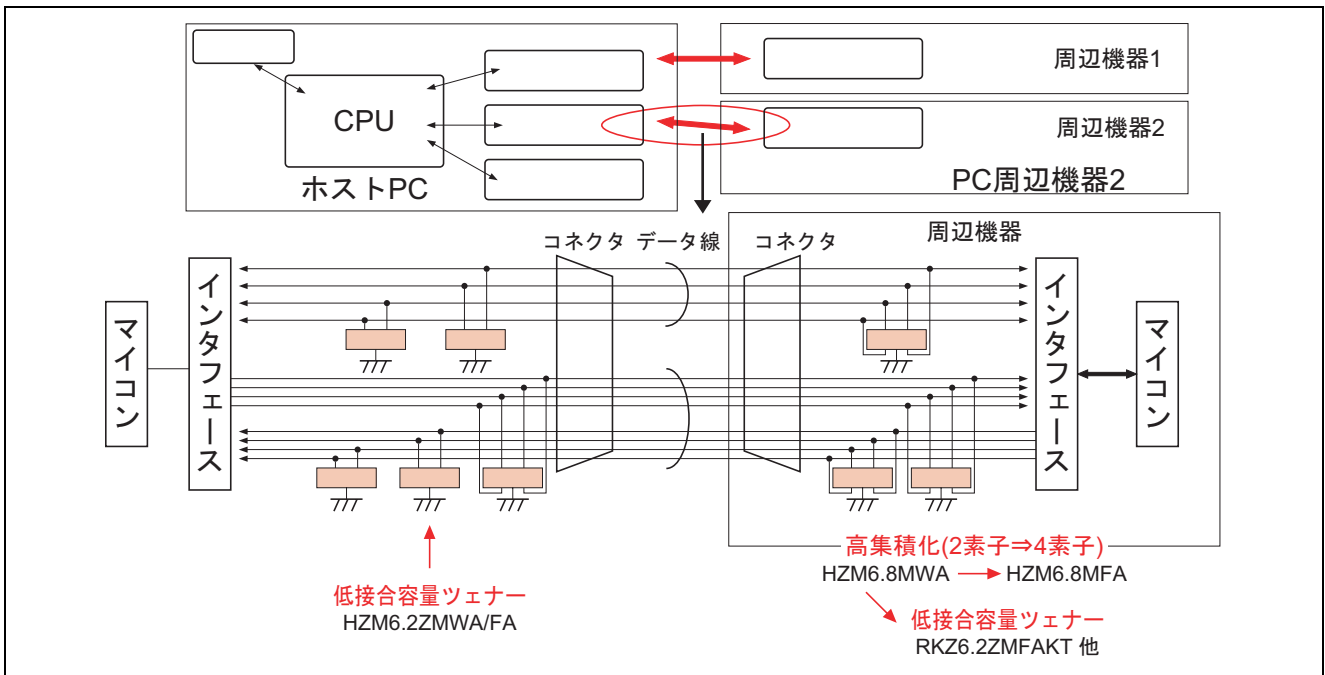


図 3.10.1 電子機器外部インタフェース回路例

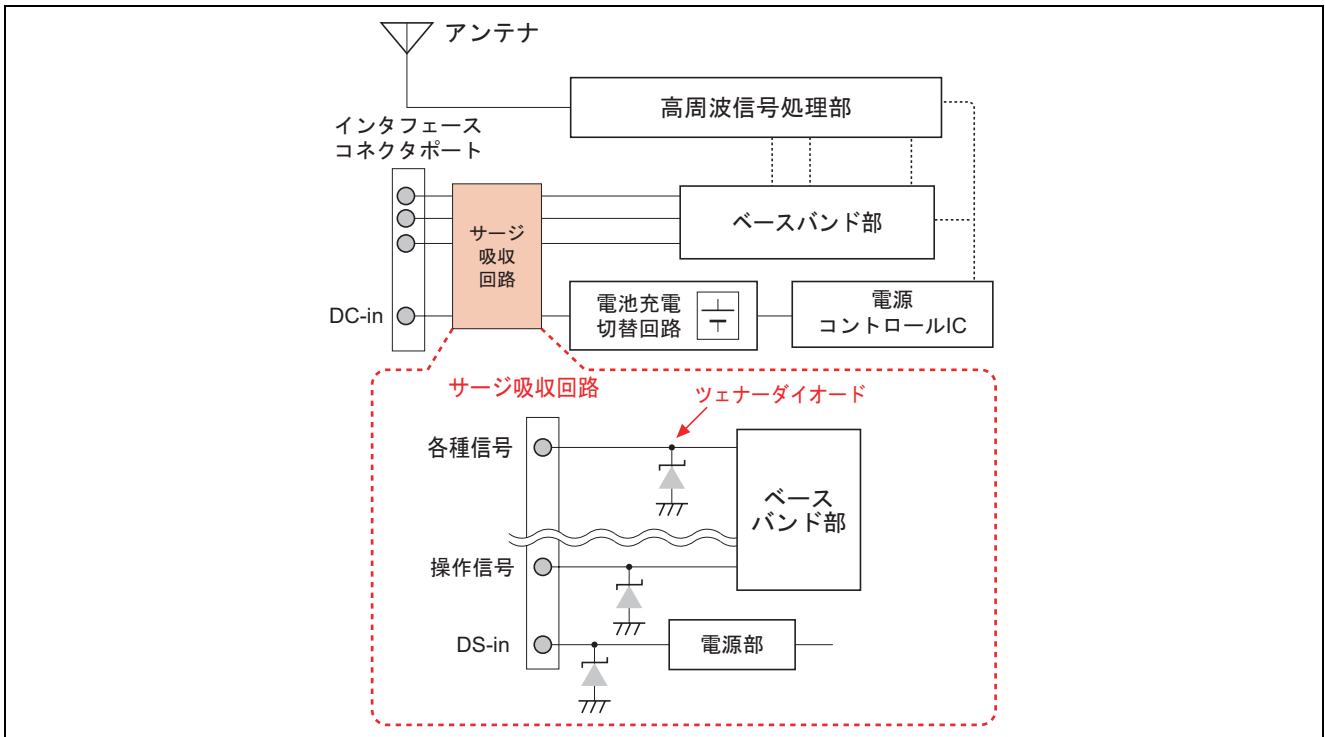


図 3.10.2 携帯電話外部インタフェース部回路例

3.11 サージ吸収用ツェナーダイオード使用例

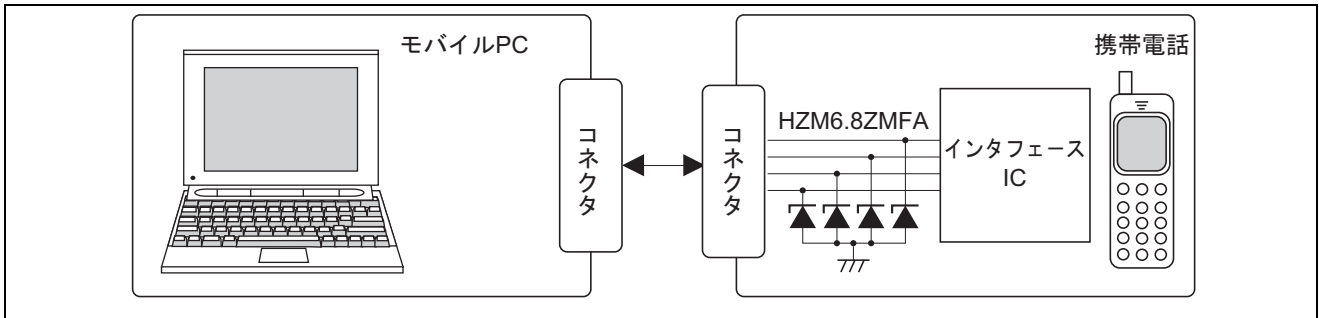


図 3.11 サージ吸収用ツェナーダイオード使用例

3.12 ピン配置

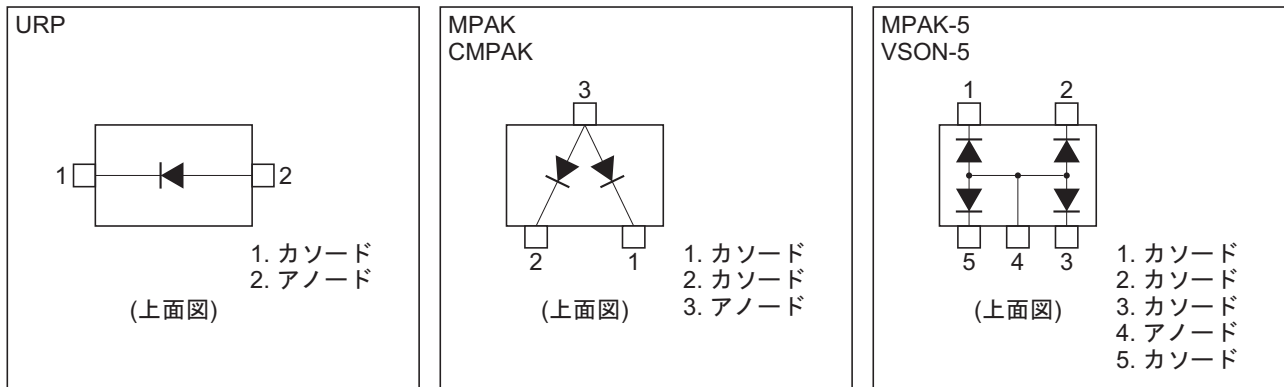


図 3.12 ピン配置図

ホームページとサポート窓口

ルネサステクノロジホームページ

<http://japan.renesas.com/>

お問合せ先

<http://japan.renesas.com/inquiry>

csc@renesas.com

改訂記録

Rev.	発行日	改訂内容	
		ページ	ポイント
1.00	2003.09.10	—	初版発行
2.00	2007.02.28	全頁	第2版発行

本資料ご利用に際しての留意事項

1. 本資料は、お客様に用途に応じた適切な弊社製品をご購入いただくための参考資料であり、本資料中に記載の技術情報について弊社または第三者の知的財産権その他の権利の実施、使用を許諾または保証するものではありません。
2. 本資料に記載の製品データ、図、表、プログラム、アルゴリズムその他応用回路例など全ての情報の使用に起因する損害、第三者の知的財産権その他の権利に対する侵害に関し、弊社は責任を負いません。
3. 本資料に記載の製品および技術を大量破壊兵器の開発等の目的、軍事利用の目的、あるいはその他軍事情報の目的で使用しないでください。また、輸出に際しては、「外国為替及び外国貿易法」その他輸出関連法令を遵守し、それらの定めるところにより必要な手続を行ってください。
4. 本資料に記載の製品データ、図、表、プログラム、アルゴリズムその他応用回路例などの全ての情報は本資料発行時点のものであり、弊社は本資料に記載した製品または仕様等を予告なしに変更することがあります。弊社の半導体製品のご購入およびご使用に当たりますは、事前に弊社営業窓口で最新の情報をご確認頂きますとともに、弊社ホームページ (<http://www.renesas.com>) などを通じて公開される情報に常にご注意下さい。
5. 本資料に記載した情報は、正確を期すため慎重に制作したものです。万一本資料の記述の誤りに起因する損害がお客様に生じた場合においても、弊社はその責任を負いません。
6. 本資料に記載の製品データ、図、表などに示す技術的な内容、プログラム、アルゴリズムその他応用回路例などの情報を流用する場合は、流用する情報を単独で評価するだけでなく、システム全体で十分に評価し、お客様の責任において適用可否を判断して下さい。弊社は、適用可否に対する責任を負いません。
7. 本資料に記載された製品は、各種安全装置や運輸・交通用、医療用、燃焼制御用、航空宇宙用、原子力、海底中継用の機器・システムなど、その故障や誤動作が直接人命を脅かしあるいは人体に危害を及ぼすおそれのある機器・システムや特に高度な品質・信頼性が要求される機器・システムでの使用を意図して設計、製造されたものではありません（弊社が自動車用と指定する製品を自動車に使用する場合を除きます）。これらの用途に利用されることをご検討の際には、必ず事前に弊社営業窓口へご照会下さい。なお、上記用途に使用されたことにより発生した損害等について弊社はその責任を負いかねますのでご了承願います。
8. 第7項にかかわらず、本資料に記載された製品は、下記の用途には使用しないで下さい。これらの用途に使用されたことにより発生した損害等につきましては、弊社は一切の責任を負いません。
 - 1) 生命維持装置。
 - 2) 人体に埋め込み使用するもの。
 - 3) 治療行為（患部切り出し、薬剤投与等）を行なうもの。
 - 4) その他、直接人命に影響を与えるもの。
9. 本資料に記載された製品のご使用につき、特に最大定格、動作電源電圧範囲、放熱特性、実装条件およびその他諸条件につきましては、弊社保証範囲内でご使用ください。弊社保証値を越えて製品をご使用された場合の故障および事故につきましては、弊社はその責任を負いません。
10. 弊社は製品の品質および信頼性の向上に努めておりますが、特に半導体製品はある確率で故障が発生したり、使用条件によっては誤動作したりする場合があります。弊社製品の故障または誤動作が生じた場合も人身事故、火災事故、社会的損害などを生じさせないよう、お客様の責任において冗長設計、延焼対策設計、誤動作防止設計などの安全設計（含むハードウェアおよびソフトウェア）およびエージング処理等、機器またはシステムとしての出荷保証をお願いいたします。特にマイコンソフトウェアは、単独での検証は困難なため、お客様が製造された最終の機器・システムとしての安全検証をお願い致します。
11. 本資料に記載の製品は、これを搭載した製品から剥がれた場合、幼児が口に入れて誤飲する等の事故の危険性があります。お客様の製品への実装後に容易に本製品が剥がれることがなきよう、お客様の責任において十分な安全設計をお願いします。お客様の製品から剥がれた場合の事故につきましては、弊社はその責任を負いません。
12. 本資料の全部または一部を弊社の文書による事前の承諾なしに転載または複製することを固くお断り致します。
13. 本資料に関する詳細についてのお問い合わせ、その他お気付きの点等がございましたら弊社営業窓口までご照会下さい。