

静電容量センサマイコン タッチレスボタン電極ボード

要旨

本アプリケーションノートはタッチレスボタン電極ボードのハードウェアの使用方法を説明します。

タッチレスボタン電極ボードは、ルネサス製の静電容量センサマイコンを対象とした評価及びデモを目的とした製品です。本製品は静電タッチ評価システムの CPU ボードと組合せて使用します。

動作確認デバイス

RX130 グループ

関連ドキュメント

1. RX130 グループ タッチレスボタン電極ボード サンプルソフトウェア (R11AN0504)
2. RX130 グループ RX 静電容量タッチ評価システム CPU ボード ユーザーズマニュアル (R12UZ0003)

注意

取り扱いに関して：

本製品の使用には、静電気防止バンドを使用してください。静電気を帯電している状態で本製品に触れると機器の故障や動作不安定の原因になります。

本製品は慎重に扱い、落下・倒れなどによる強い衝撃を与えないでください。



本製品に接続される各ケーブルの抜き差し時には、ケーブル部分が引っ張られないように持ち手部分（コネクタなど）を持ち、抜き差ししてください。通信インタフェースケーブルやユーザシステム接続用ケーブルで接続した状態で、本製品などを引っ張らないでください。ケーブルが断線する恐れがあります。コネクタにケーブルを接続する際は、逆挿しに注意してください。本製品や接続機器が故障する恐れがあります。

本製品の電源は2種類（DC ジャックまたは USB ケーブル）から選択できます。電源選択はジャンパスイッチ J1（基板表面）で行います。ジャンパスイッチを正しく設定してから電源を供給してください。設定を間違えると、本製品や USB 接続先の PC が故障する恐れがあります。

本製品を濡れた手で触らないでください。故障の原因になります。

製品の輸送方法に関して：



製品を輸送される場合、製品の梱包箱、クッション材を用いて精密機器扱いで発送してください。製品の梱包が不十分な場合、輸送中に損傷する恐れがあります。

やむをえず他の手段で輸送する場合、精密機器として厳重に梱包してください。また製品を梱包する場合、必ず製品添付の帯電防止エアキャップ袋をご使用ください。他の袋をご使用になられた場合、静電気の発生などにより製品に故障を引き起こす恐れがあります。

異常動作に関して：



外来ノイズなどの妨害が原因で本製品の動作が異常になった場合、次の手順で処置してください。

- ①電源を切ってください。
- ②10 秒以上経過してから、再度電源を投入してください。

廃棄に関して：



廃棄する時は必ず産業廃棄物として法令に従って処分してください。



European Union regulatory notices:

The WEEE (Waste Electrical and Electronic Equipment) regulations put responsibilities on producers for the collection and recycling or disposal of electrical and electronic waste. Return of WEEE under these regulations is applicable in the European Union only. This equipment (including all accessories) is not intended for household use. After use the equipment cannot be disposed of as household waste, and the WEEE must be treated, recycled and disposed of in an environmentally sound manner. Renesas Electronics Europe GmbH can take back end of life equipment, register for this service at <http://www.renesas.eu/weee>.

European Union regulatory notices

This product complies with the following EU Directives. (These directives are only valid in the European Union.)

CE Certifications:

- Electromagnetic Compatibility (EMC) Directive 2014/30/EU
EN61326-1 : 2013 Class A

WARNING: This is a Class A product. This equipment can cause radio frequency noise when used in the residential area. In such cases, the user/operator of the equipment may be required to take appropriate countermeasures under his responsibility.

• Information for traceability

• Authorised representative

Name: Renesas Electronics Corporation
Address: Toyosu Foresia, 3-2-24, Toyosu, Koto-ku, Tokyo 135-0061, Japan

• Manufacturer

Name: Renesas Electronics Corporation
Address: Toyosu Foresia, 3-2-24, Toyosu, Koto-ku, Tokyo 135-0061, Japan

• Person responsible for placing on the market

Name: Renesas Electronics Europe GmbH
Address: Arcadiastrasse 10, 40472 Dusseldorf, Germany

• Trademark and Type name

Trademark: Renesas

- Equipment 1

Product name: Touchless Button Electrode Board with housing
Type name: RTK0ES1001D01001BJ
Product name: RX130 Capacitive Touch Evaluation System CPU Board
Type name: RTK0EG0004C01002BJ

- Equipment 2

Product name: Touchless Button Electrode Board without housing
Type name: RTK0ES1001D02001BJ
Product name: RX130 Capacitive Touch Evaluation System CPU Board
Type name: RTK0EG0004C01002BJ

Environmental Compliance and Certifications:

- Waste Electrical and Electronic Equipment (WEEE) Directive 2012/19/EU

目次

1. 概要	5
2. 製品構成	6
2.1 製品構成(筐体あり)	6
2.2 製品構成(筐体なし)	7
3. 組立	8
3.1 電極の付替え、CPU ボードの接続 (筐体あり)	8
3.2 電極の付替え、CPU ボードの接続 (筐体なし)	9
4. スイッチ設定	10
4.1 LED 基板	10
4.1.1 SW1 音源端子の選択	10
4.1.2 VR1 外部スピーカーの音量調整	10
4.1.3 VR2 内部ブザーの音量調整	10
4.1.4 J1 外部スピーカー接続コネクタ	10
4.2 シールド基板	11
4.2.1 SW1	11
5. ブロック図	12
6. 操作説明	13
6.1 電源起動	13
6.2 バックプレーン基板への基板接続の組合せ (筐体あり)	13
7. 回路図	14
7.1 RTK0ES1001D03001BJ 電極ベース基板	14
7.2 RTK0ES1001D04001BJ LED 基板	15
7.3 RTK0ES1001D05001BJ シールド基板	17
7.4 RTK0ES1001D06001BJ バックプレーン基板	18
7.5 RTK0ES1001D07001BJ CPU-電極中継基板	19
8. 基板レイアウト図	20
8.1 RTK0ES1001D03001BJ 電極ベース基板	20
8.2 RTK0ES1001D04001BJ LED 基板	25
8.3 RTK0ES1001D05001BJ シールド基板	30
8.4 RTK0ES1001D06001BJ バックプレーン基板	35
8.5 RTK0ES1001D07001BJ CPU-電極中継基板	38
9. 部品表	40
9.1 RTK0ES1001D03001BJ 電極ベース基板	40
9.2 RTK0ES1001D04001BJ LED 基板	41
9.3 RTK0ES1001D05001BJ シールド基板	43
9.4 RTK0ES1001D06001BJ バックプレーン基板	44
9.5 RTK0ES1001D07001BJ CPU-電極中継基板	45

1. 概要

タッチレスボタン電極ボードは、静電容量センサマイコンによるタッチレスボタン機能の評価及びデモを目的とした製品です。本製品は静電タッチ評価システムのCPUボードと組合せて使用します。CPUボードの取り扱いについては各CPUボードの説明書に従ってください。

本製品には次の特徴があります。

- ・使用できるCPUボード
現時点でRX130 CPUボード(RTK0EG0004C01002BJ)による動作を確認済です。
関連ドキュメントに記載されているサンプルソフトウェアとの組合せでデモ動作ができます。
- ・2種類の形態(筐体あり/筐体なし)
- ・3種類の自己容量方式電極(4極、9極、12極)
- ・電源(CPUボードから供給)
- ・スタンドアロン動作(PC不要)

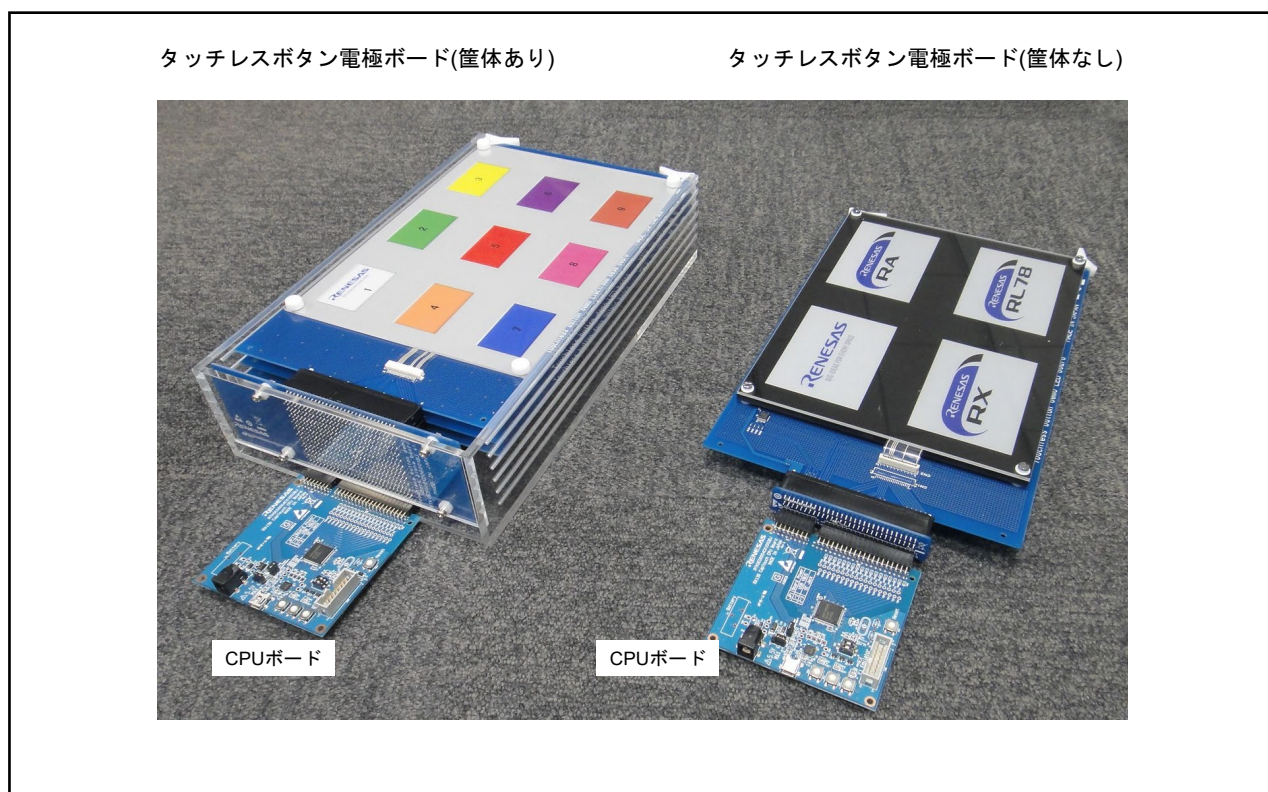
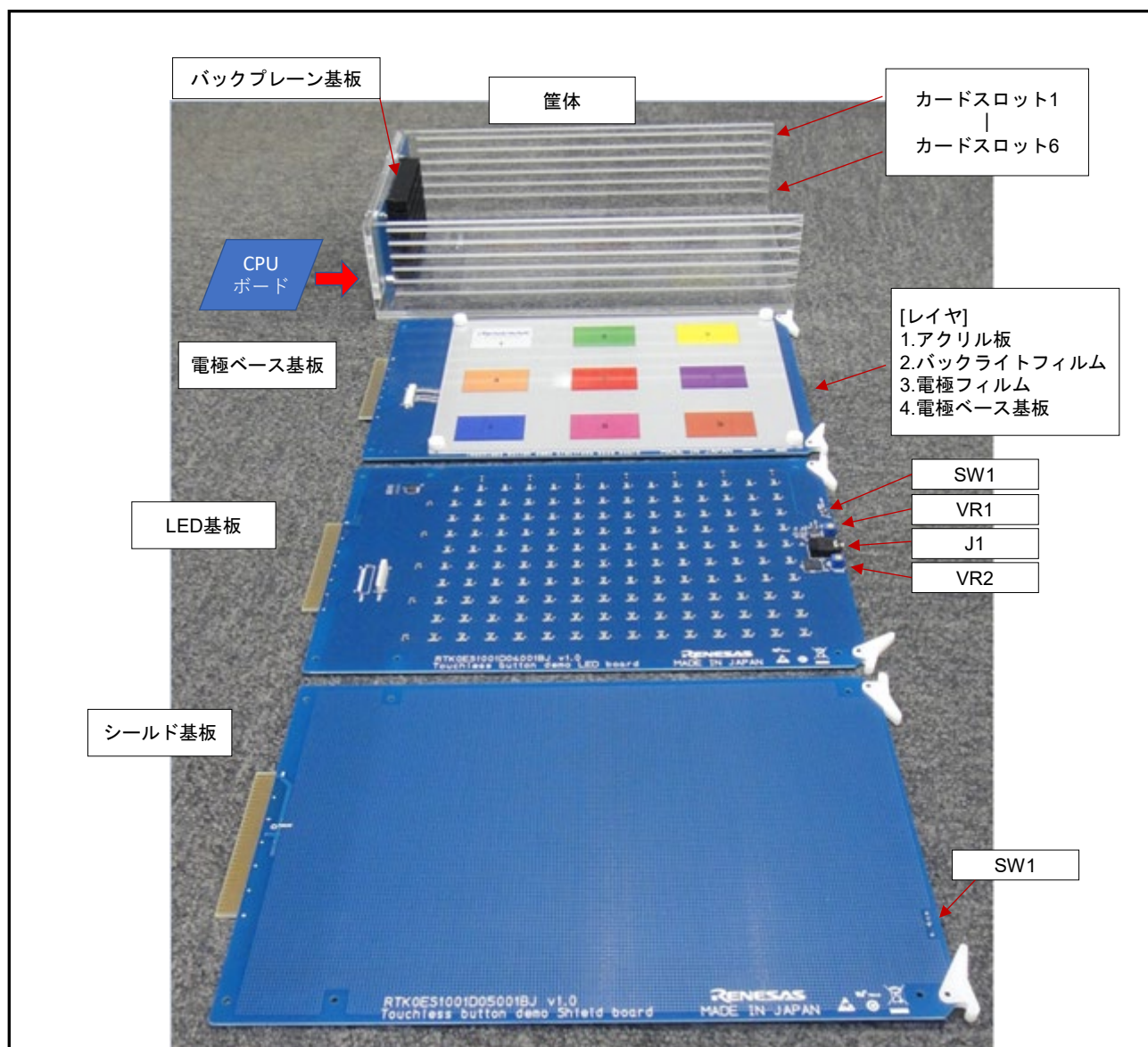


Figure 1-1 タッチレスボタン電極ボード

2. 製品構成

2.1 製品構成(筐体あり)



[標準設定] 各基板の差込み位置は次の通りです。

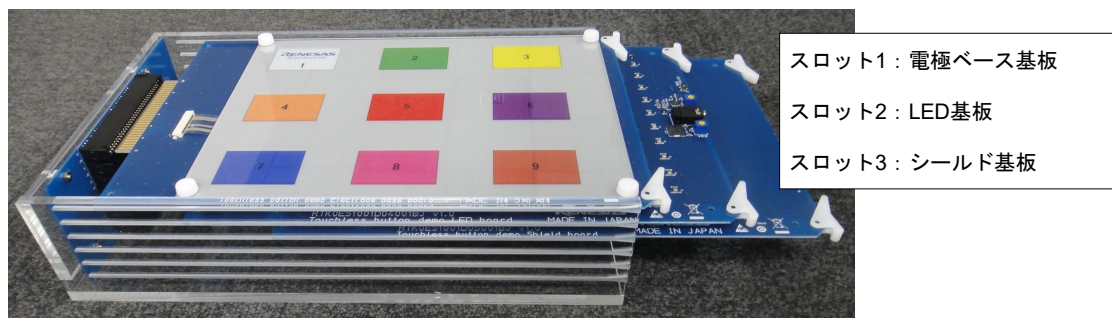


Figure 2-1 タッチレスボタン電極ボード(筐体あり)の構成

2.2 製品構成(筐体なし)

“筐体なし”は、“筐体あり”の3種類の基板からLED基板のみを使用します。CPU基板との接続にはCPU中継基板を使用します。

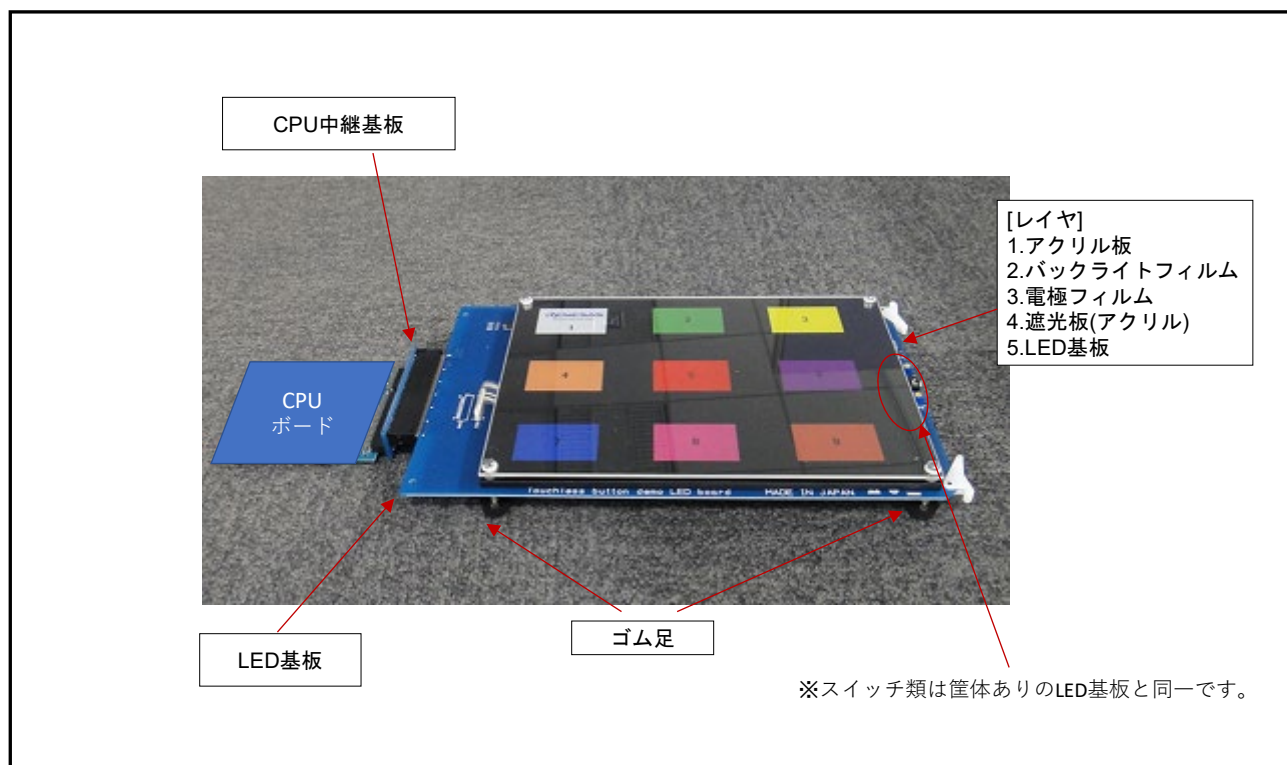


Figure 2-2 タッチレスボタン電極ボード(筐体なし)の構成

3. 組立

3.1 電極の付替え、CPU ボードの接続 (筐体あり)

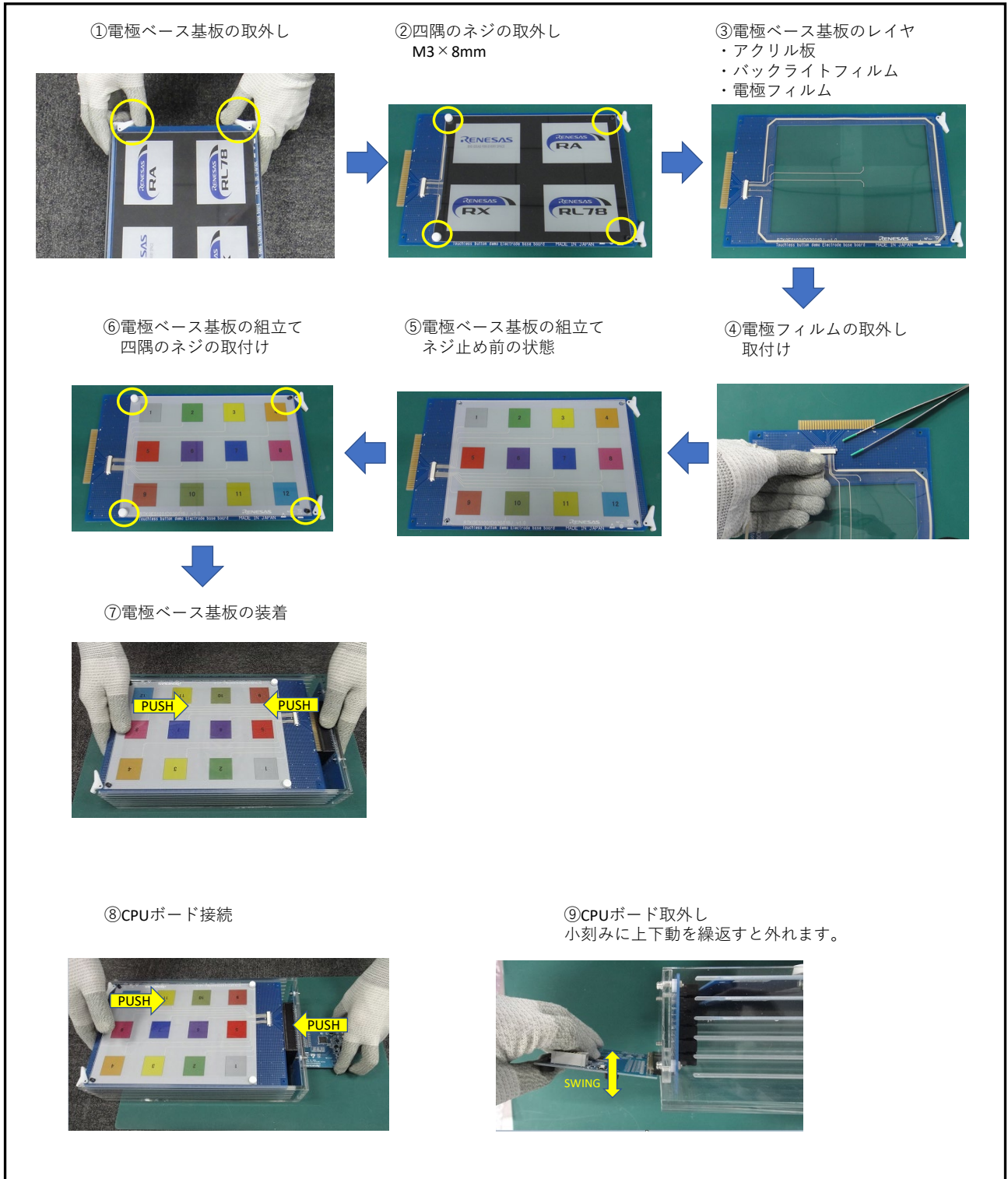


Figure 3-1 電極の付け替え、CPU ボードの接続 (筐体あり)

3.2 電極の付替え、CPU ボードの接続 (筐体なし)

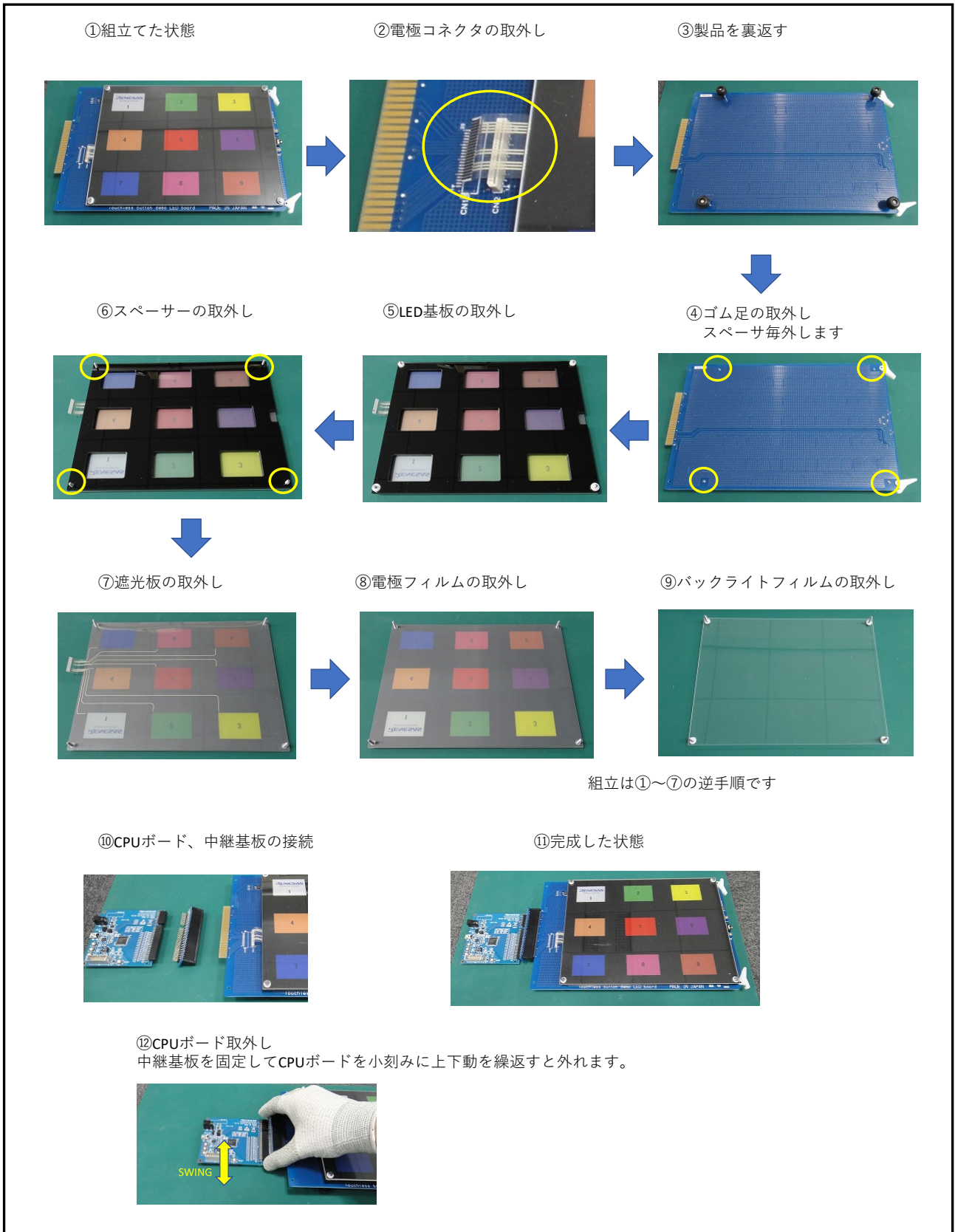


Figure 3-2 電極の付替え、CPU ボードの接続 (筐体なし)

4. スイッチ設定

4.1 LED 基板

LED 基板は「筐体あり」「筐体なし」の双方で使用します。

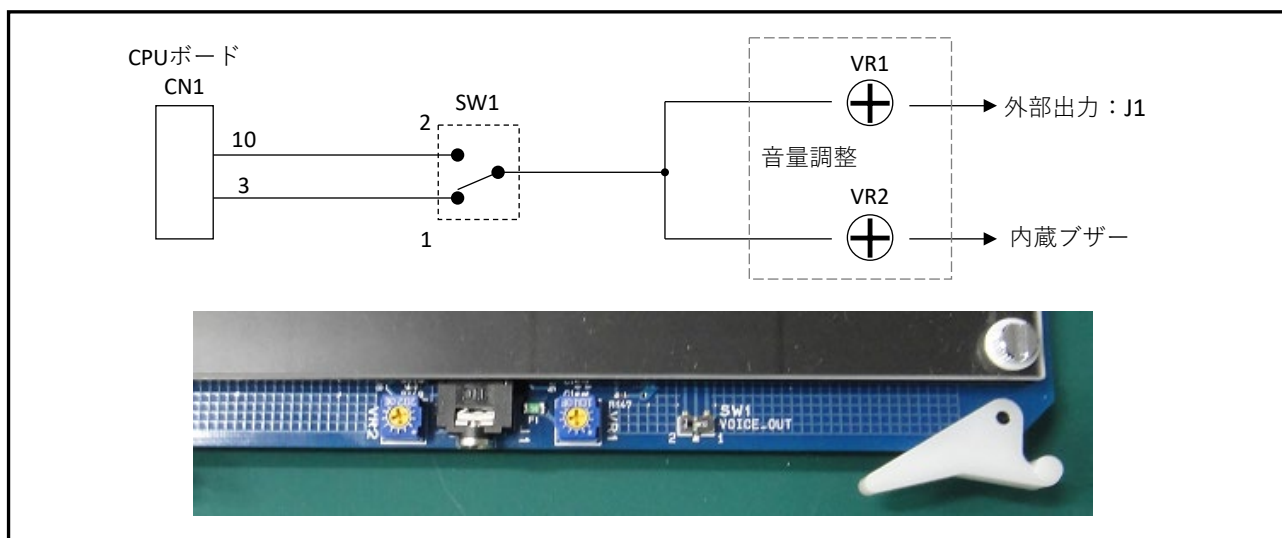


Figure 4-1 LED 基板のスイッチ類

4.1.1 SW1 音源端子の選択

SW1 は CPU ボードからの音源端子を選択します。

RX130CPU ボードのサンプルプログラムでは、1 に設定してください。

4.1.2 VR1 外部スピーカーの音量調整

VR1 は J1 に外部スピーカーを接続したときの音量を調整します。

右に回すと大きくなり、左に回すと小さくなります。

4.1.3 VR2 内部ブザーの音量調整

VR2 は LED 基板上ブザーの音量を調整します。

右に回すと大きくなり、左に回すと小さくなります。

J1 に外部スピーカー端子(3.5mm プラグ)を接続すると、基板上ブザーの音は出ません。

4.1.4 J1 外部スピーカー接続コネクタ

外部スピーカーを使用する場合は、パッシブスピーカーを接続してください。

4.2 シールド基板

シールド基板は「筐体あり」でのみ使用します。

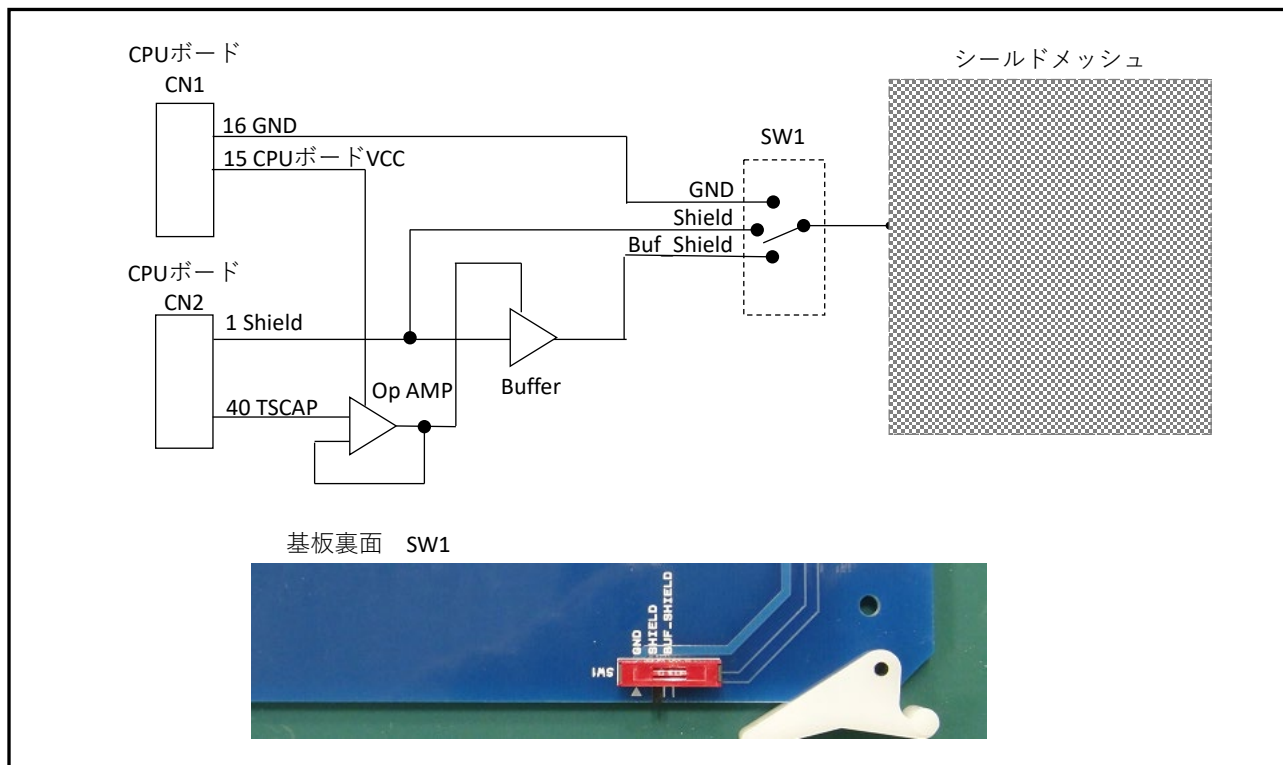


Figure 4-2 シールド基板 SW1

4.2.1 SW1

SW1 はシールド基板全面のシールドメッシュへの接続信号を選択します。

RX130CPU ボードのサンプルプログラムでは「GND」に設定してください。

5. ブロック図

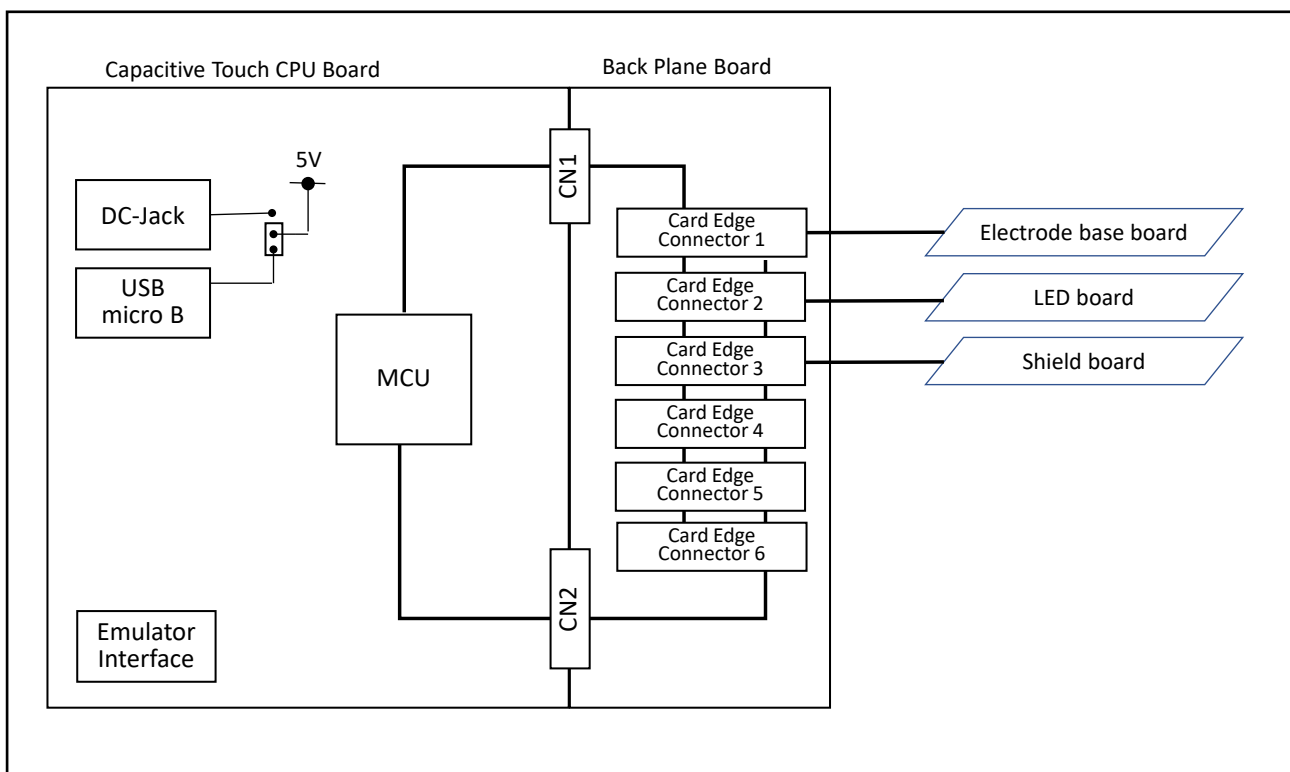


Figure 5-1 ブロック図 (筐体あり)

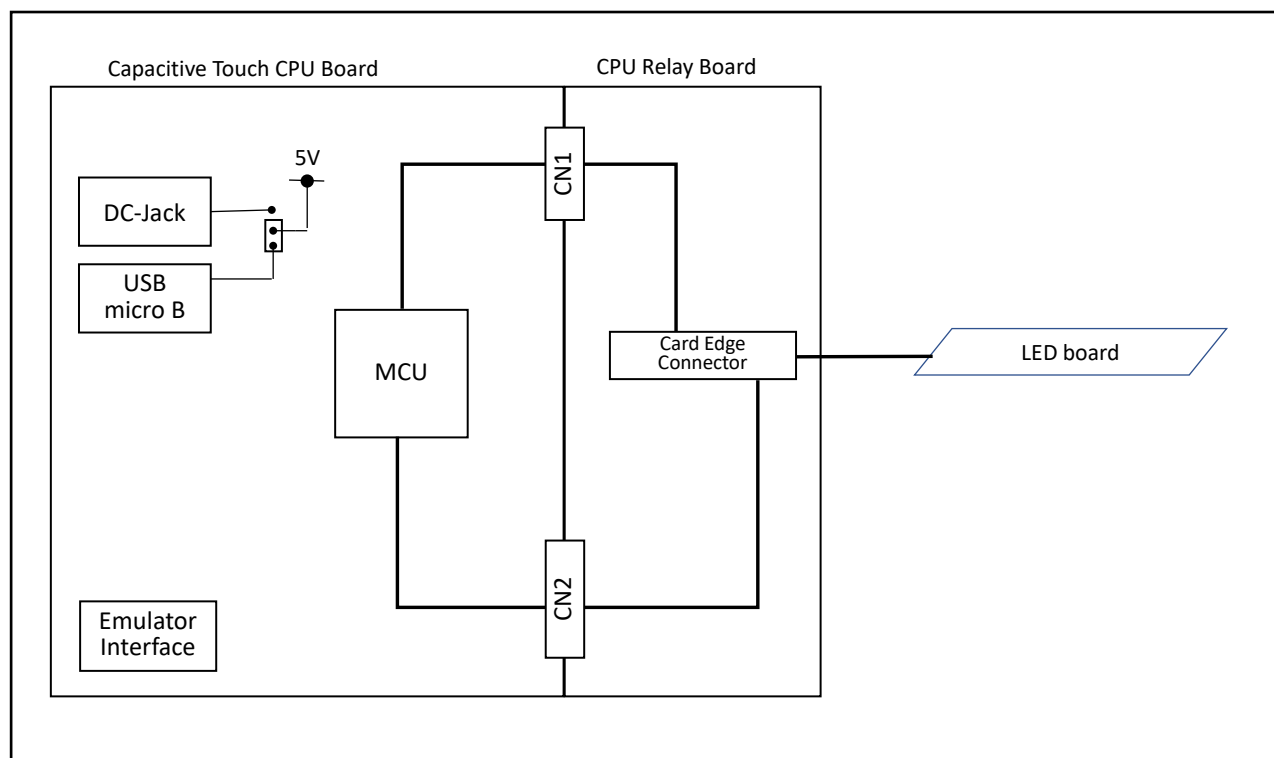


Figure 5-2 ブロック図 (筐体なし)

6. 操作説明

組立てから電源起動まで以外の操作方法は「タッチレスボタン電極ボード サンプルソフトウェア」のアプリケーションノートをご参照ください。

6.1 電源起動

本システムの電源は、CPU ボードから供給されます。

本システムを組立てる際には、電源をオフにして作業をしてください。全ての組立てが完了した後にCPU ボードを電源オンすることで動作が開始されます。

動作開始後の操作方法は、CPU ボード毎に用意される「タッチレスボタン電極ボード サンプルソフトウェア」のアプリケーションノートをご参照ください。

6.2 バックプレーン基板への基板接続の組合せ (筐体あり)

バックプレーン基板には「電極ベース基板」「LED 基板」「シールド基板」が接続されますが、接続位置を変更しても、回路上での問題(信号の衝突等)はありません。

基板間隔を変更すると基板間の容量結合の変化により、電極の寄生容量が変化する可能性があります。

7. 回路図

7.1 RTK0ES1001D03001BJ 電極ベース基板

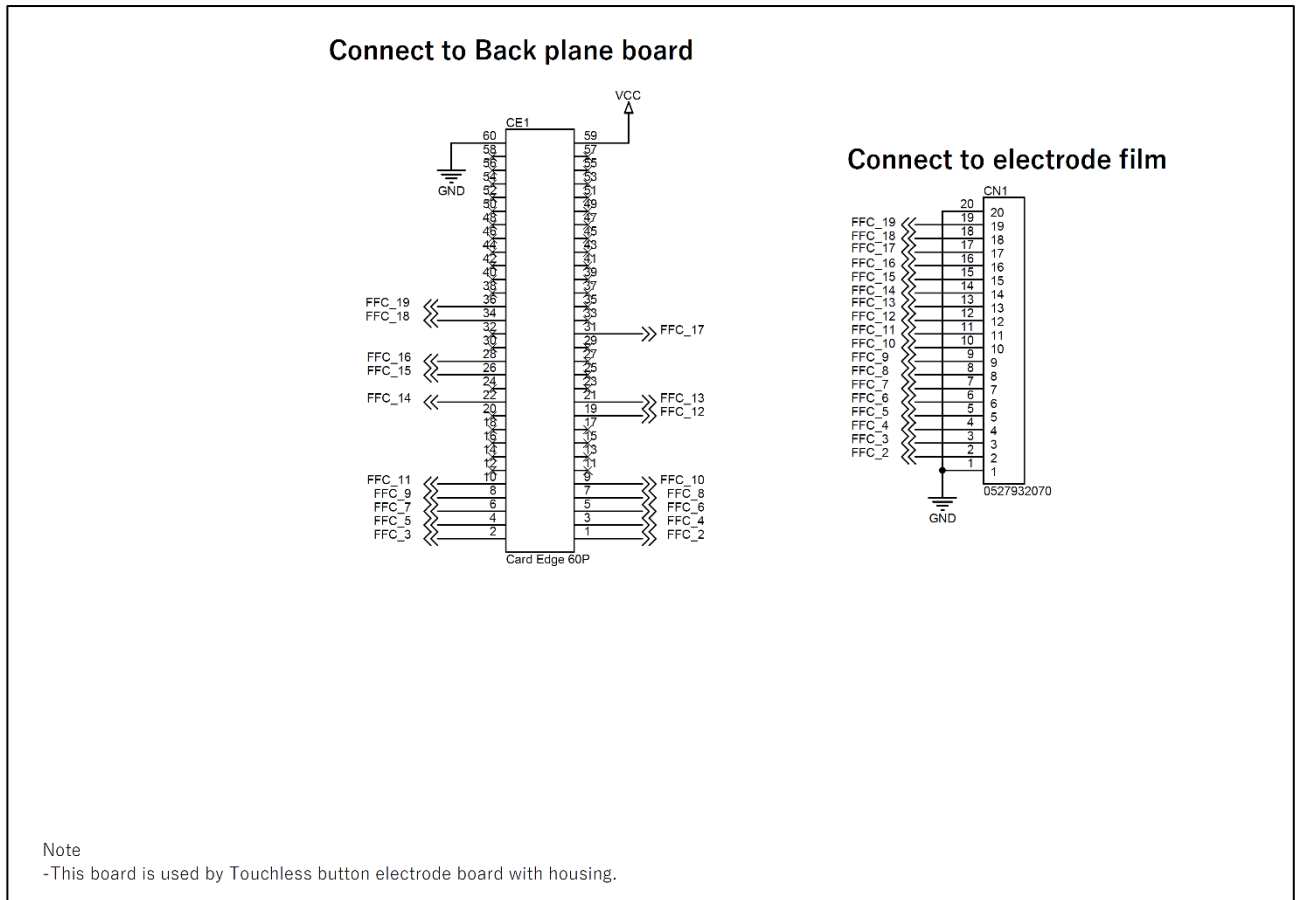


Figure 7-1 電極ベース基板回路図

7.2 RTK0ES1001D04001BJ LED 基板

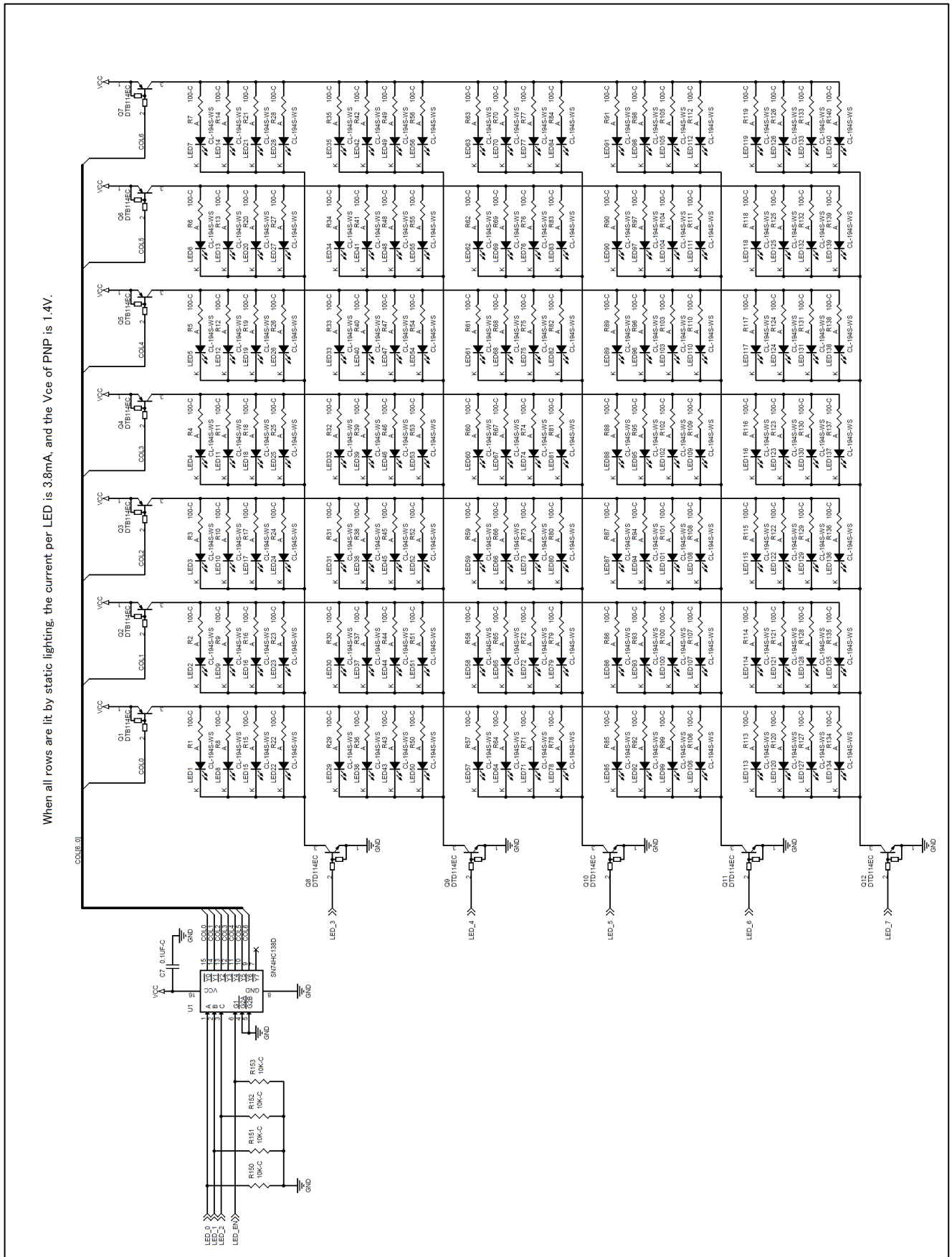


Figure 7-2 LED 基板回路図(1/2)

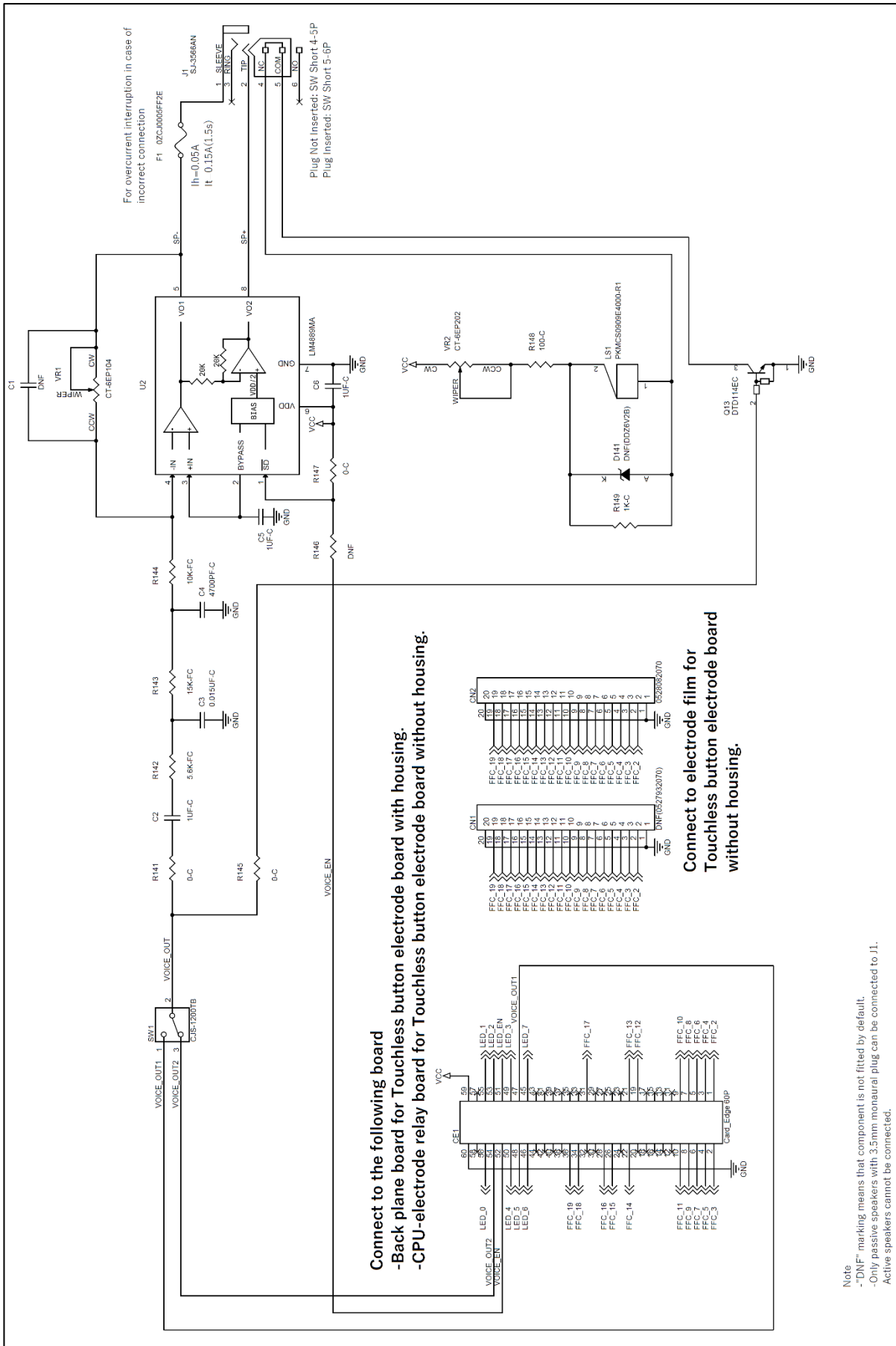


Figure 7-3 LED 基板回路図(2/2)

7.3 RTK0ES1001D05001BJ シールド基板

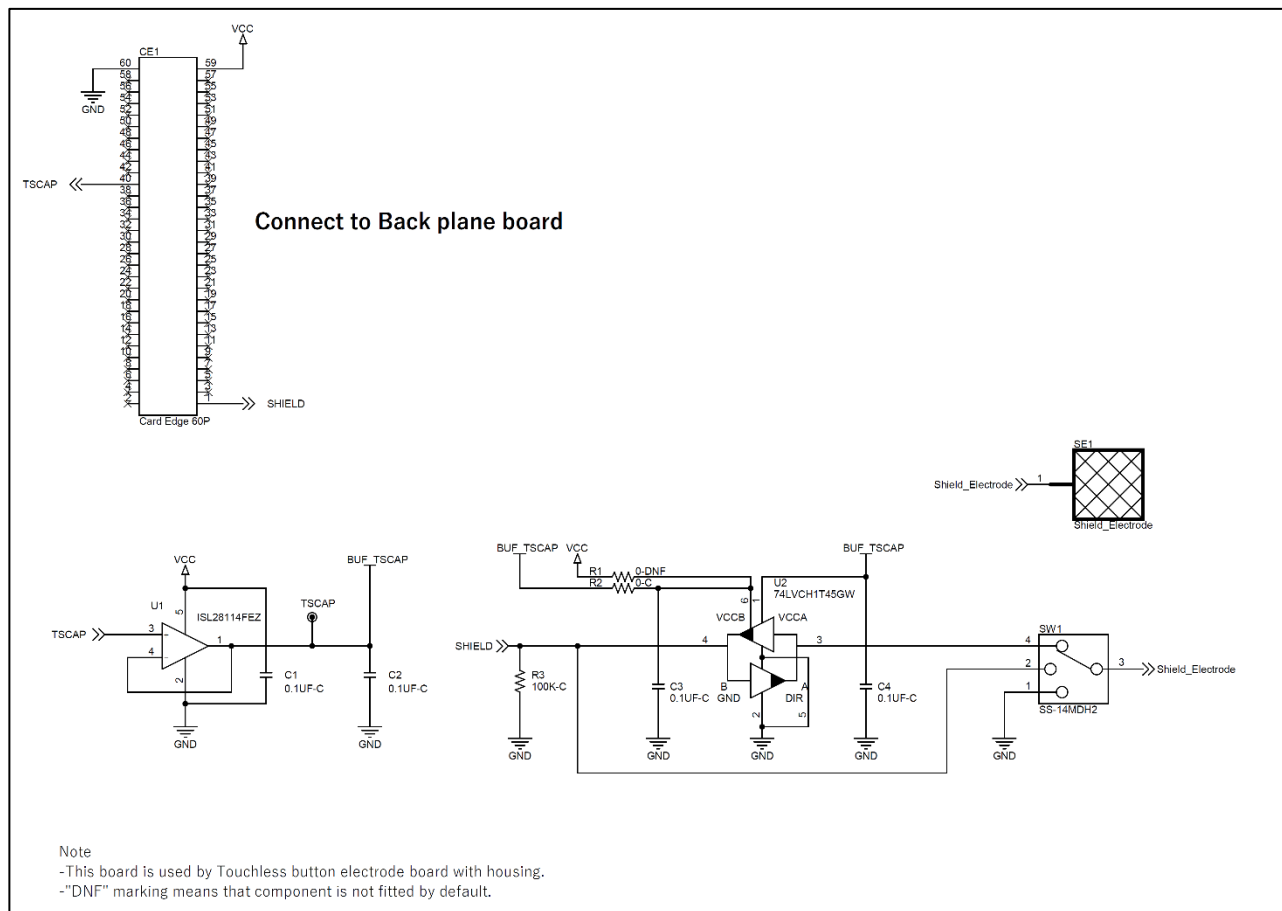


Figure 7-4 シールド基板回路図

7.4 RTK0ES1001D06001BJ バックプレーン基板

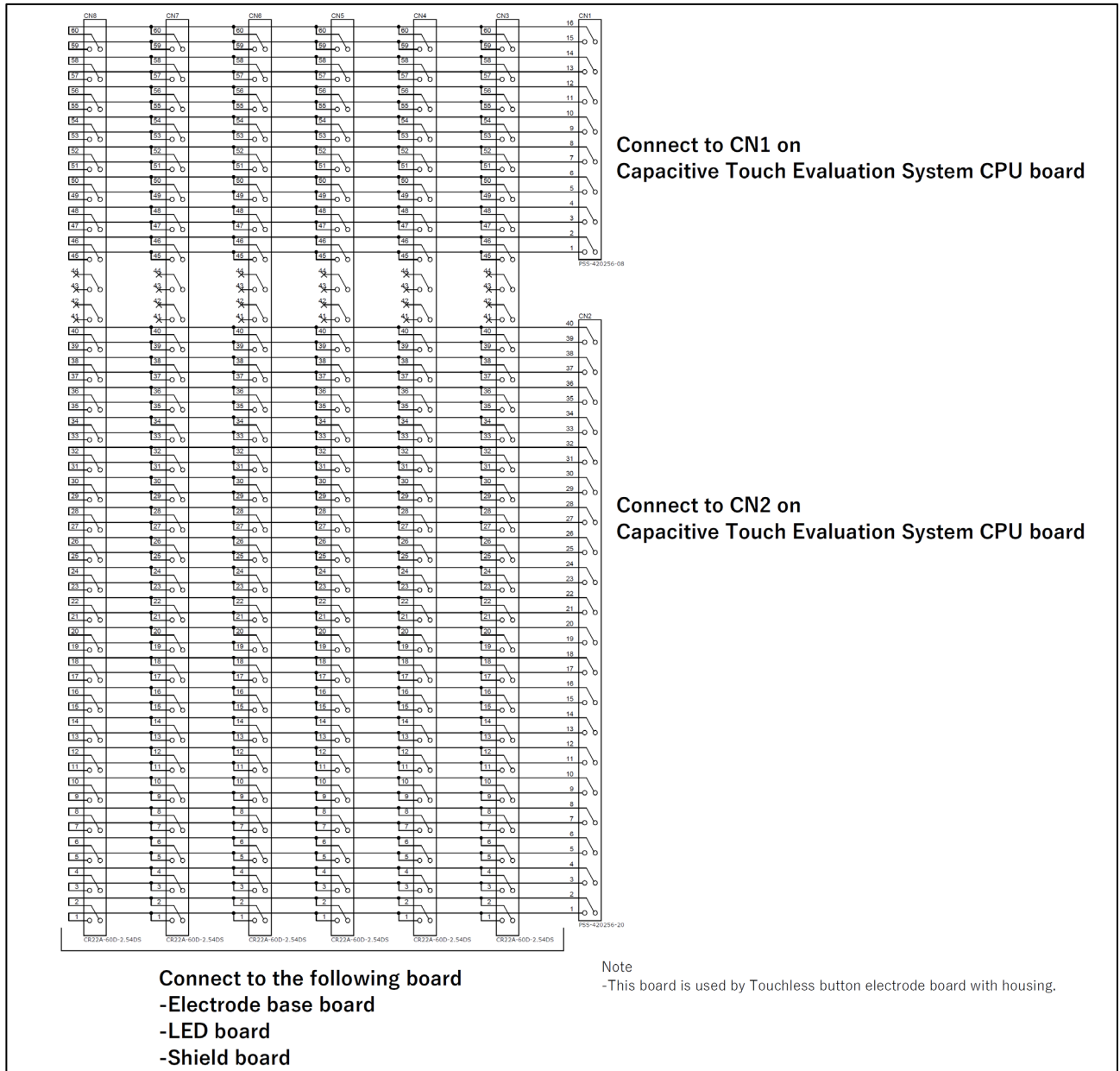


Figure 7-5 バックプレーン基板回路図

7.5 RTK0ES1001D07001BJ CPU-電極中継基板

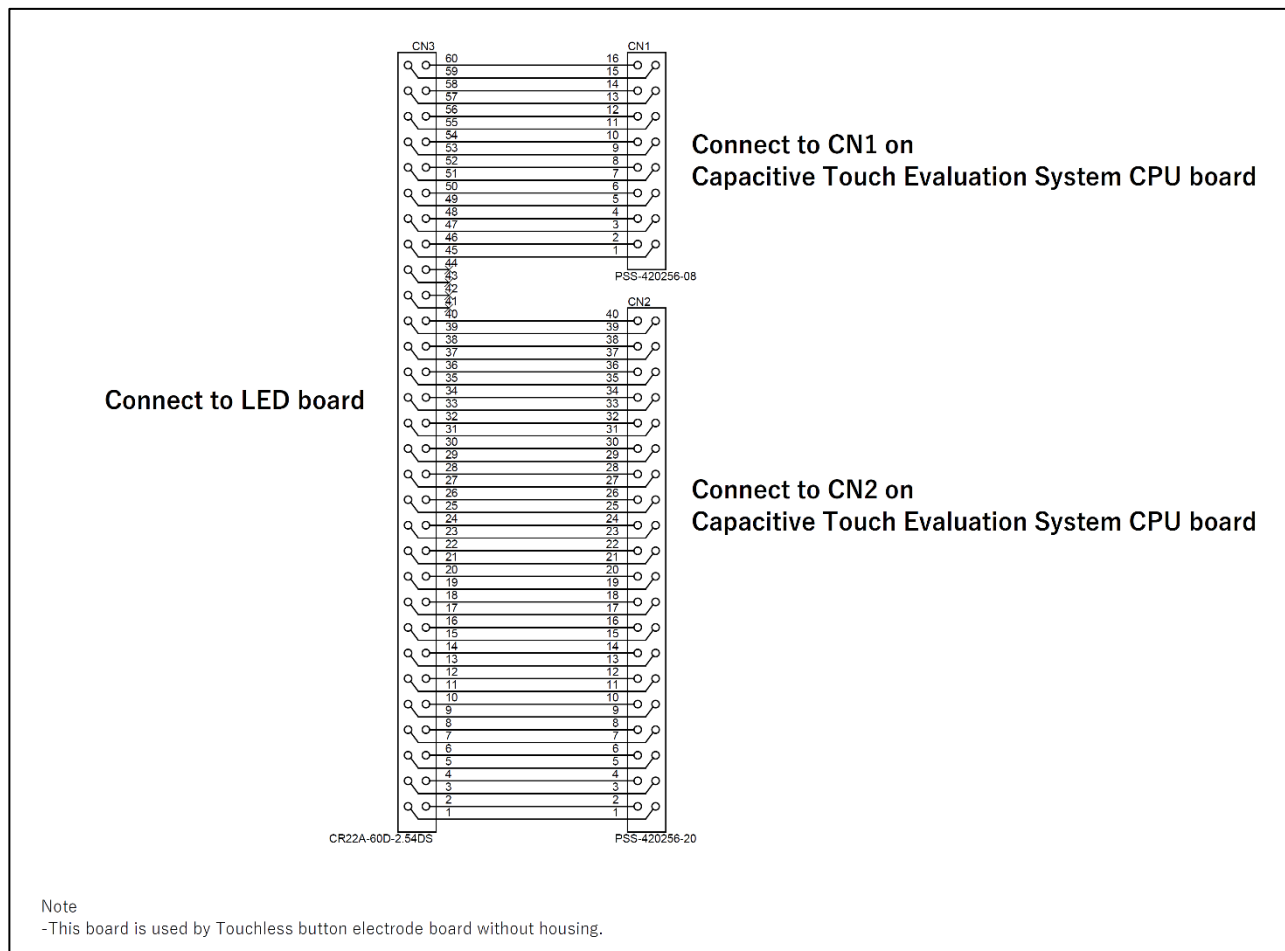


Figure 7-6 CPU-電極中継基板回路図

8. 基板レイアウト図

基板レイアウト図は全て部品面視です。

8.1 RTK0ES1001D03001BJ 電極ベース基板

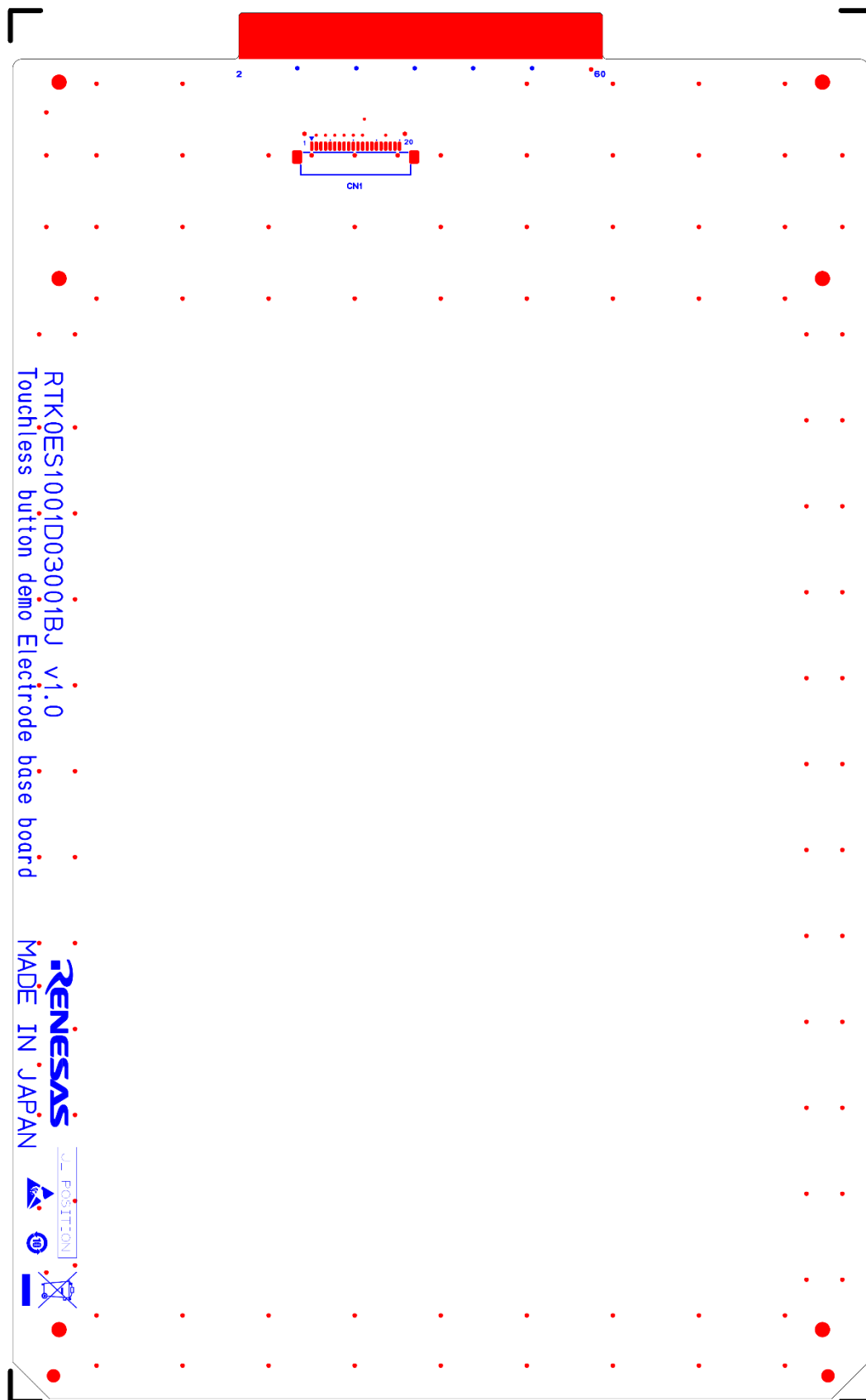


Figure 8-1 電極ベース基板 部品面シルク

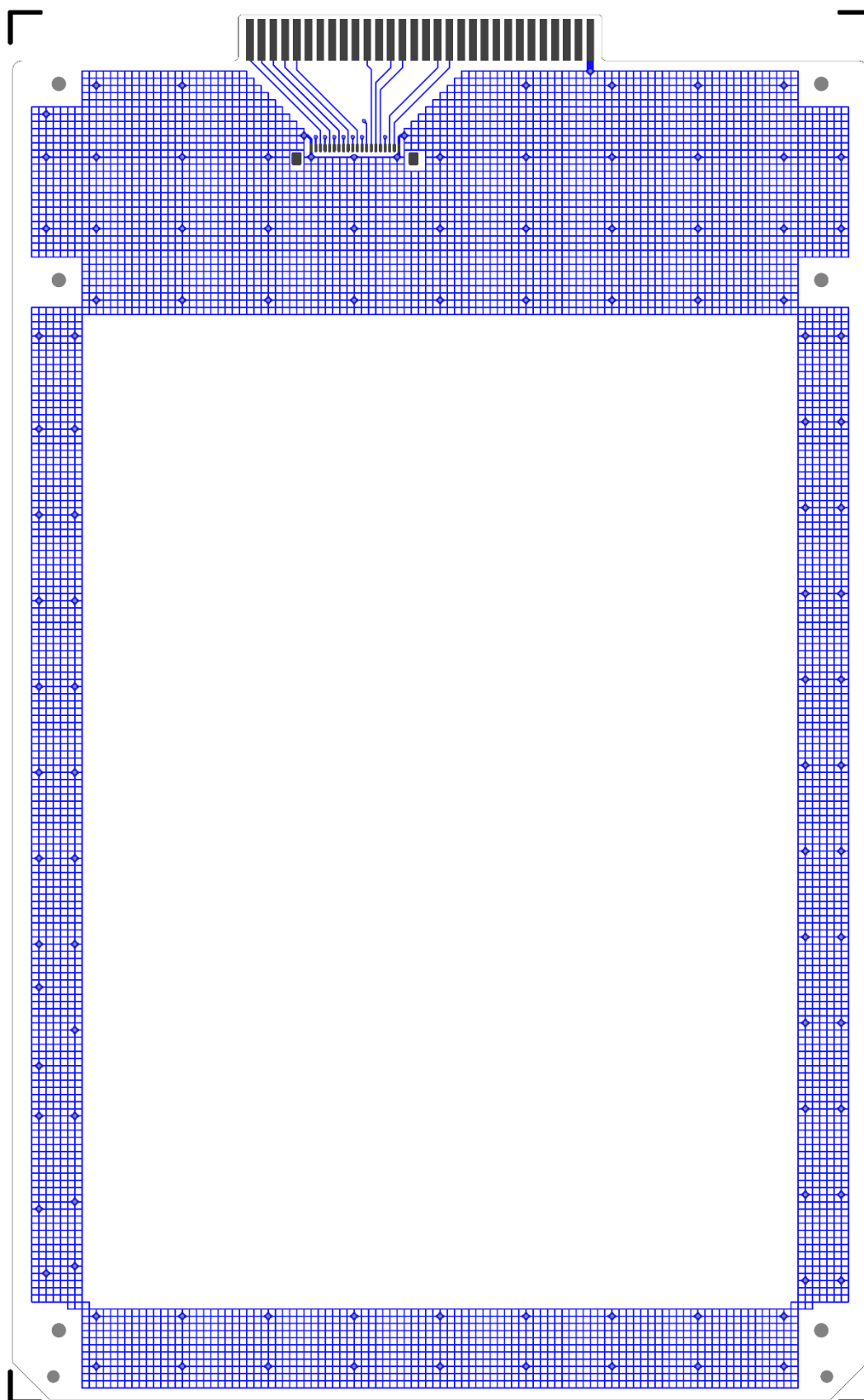


Figure 8-2 電極ベース基板 部品面パターン

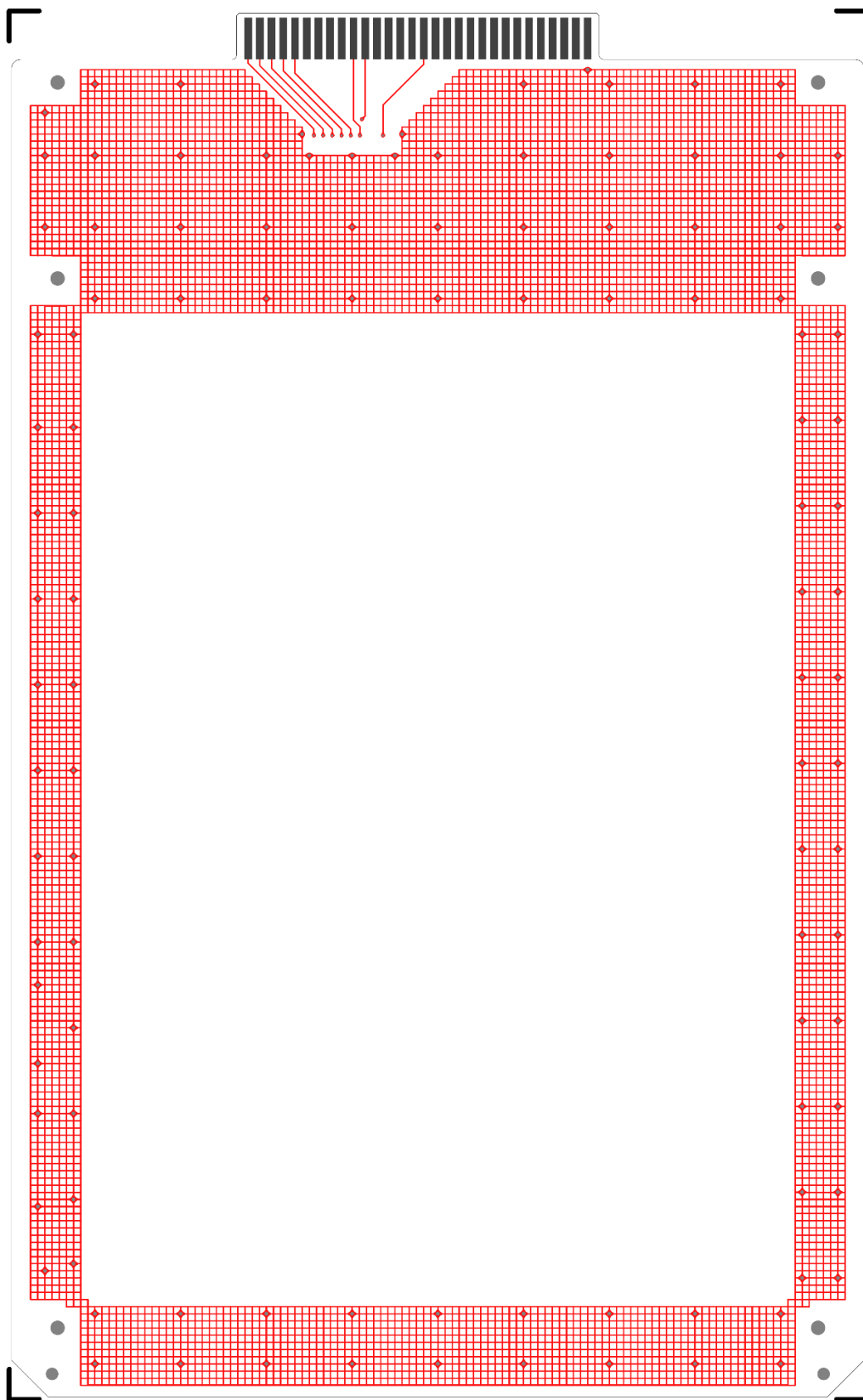


Figure 8-3 電極ベース基板 半田面パターン

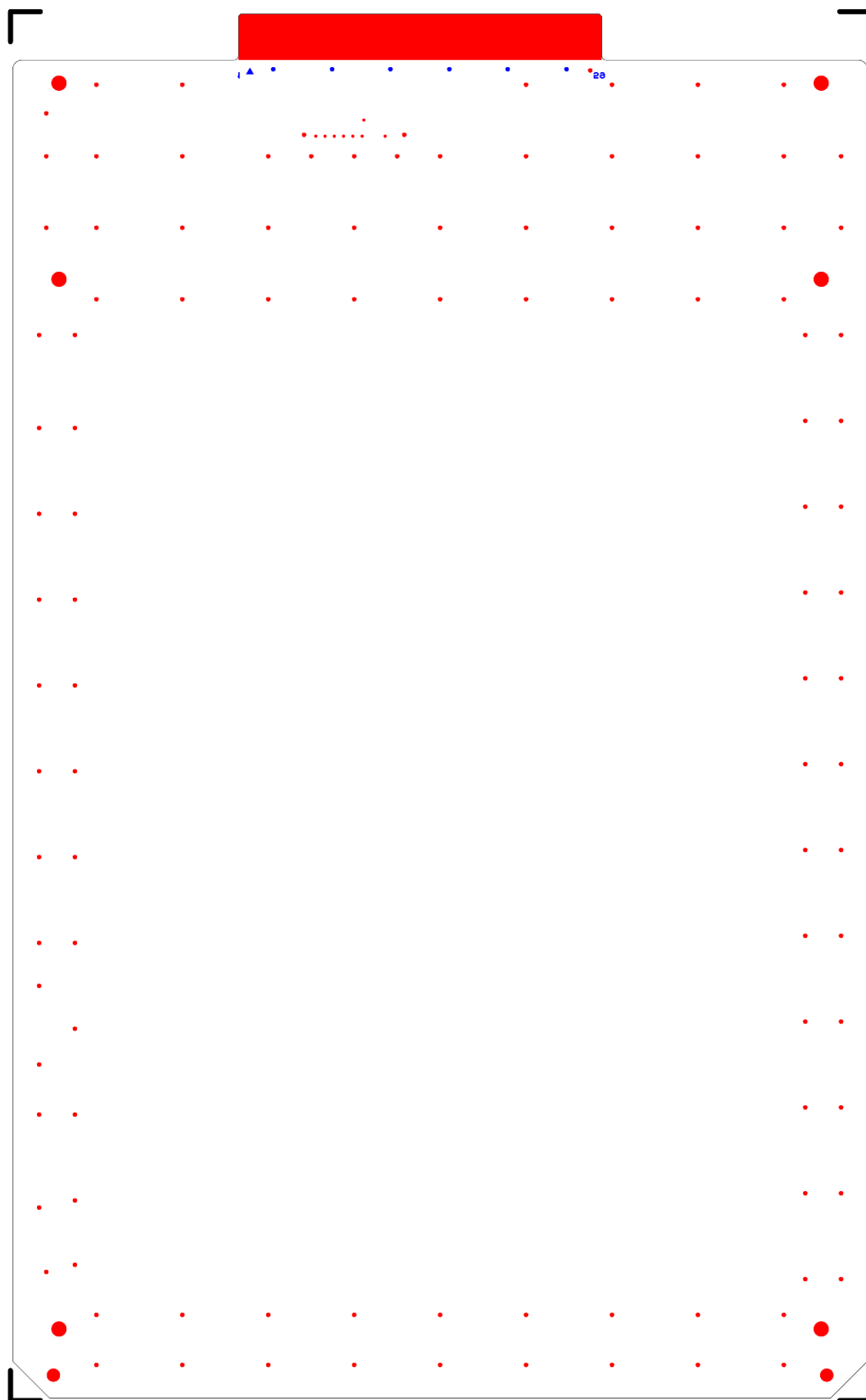


Figure 8-4 電極ベース基板 半田面シルク

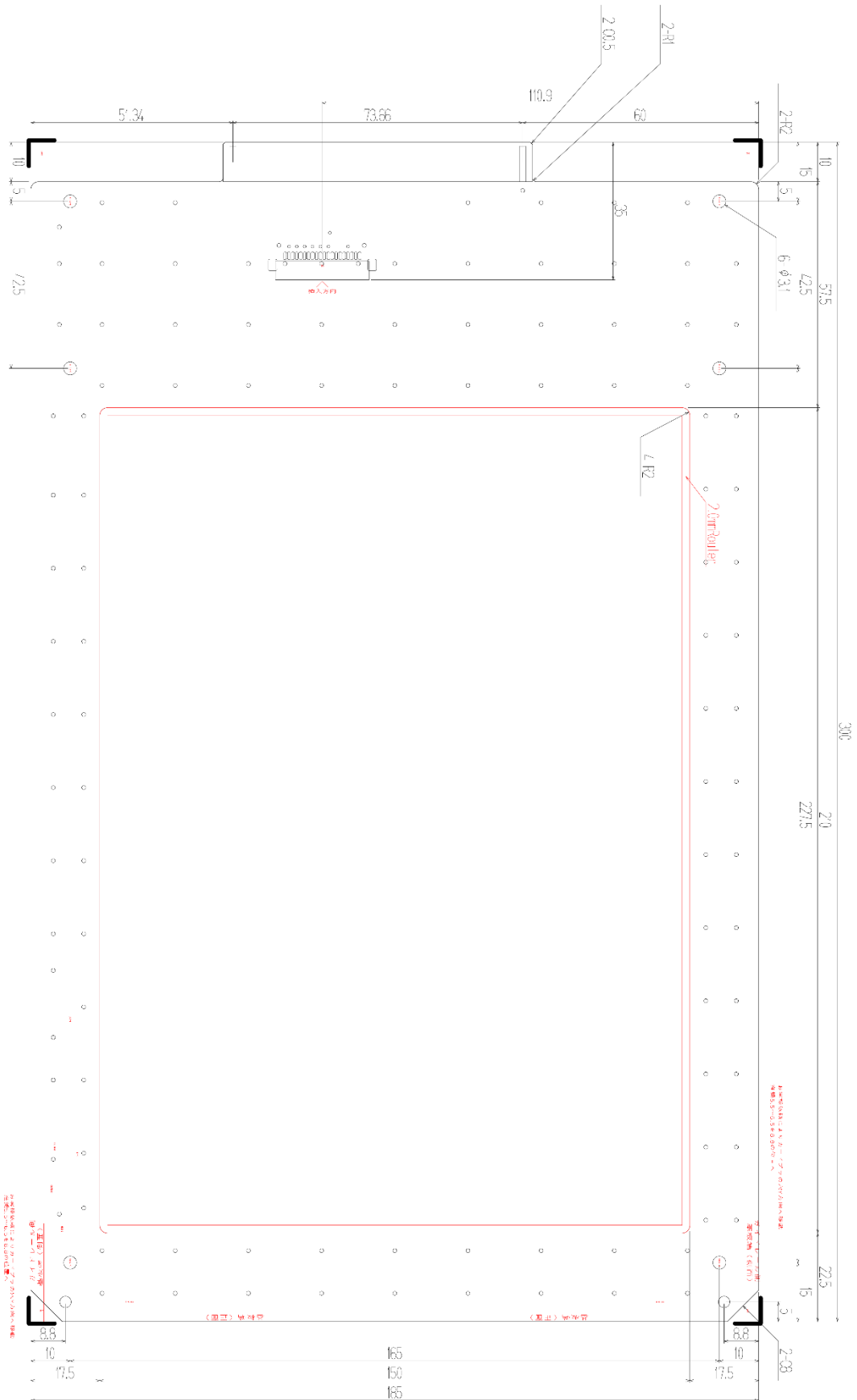


Figure 8-5 電極ベース基板 外形図

8.2 RTK0ES1001D04001BJ LED 基板

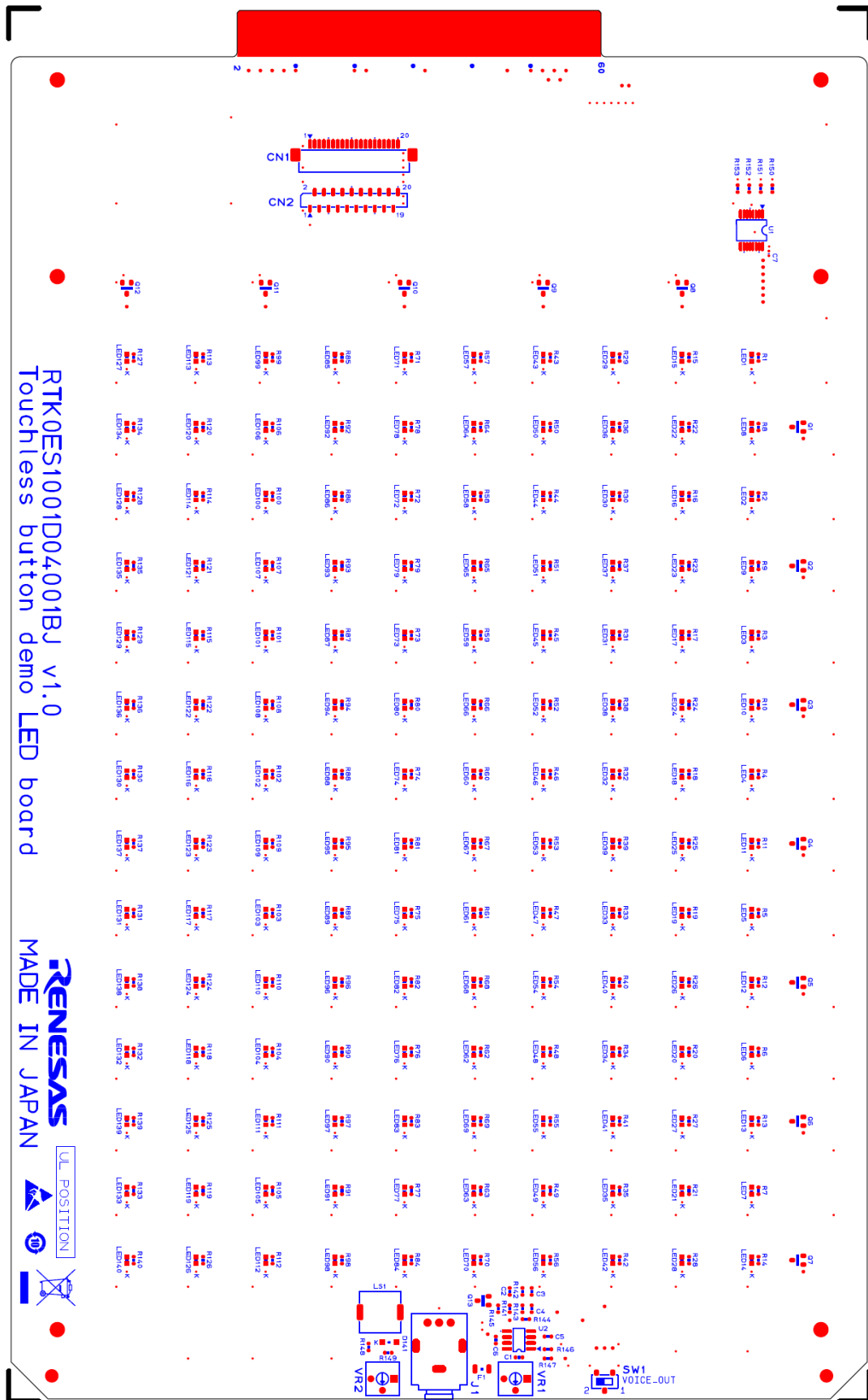


Figure 8-6 LED 基板 部品面シルク

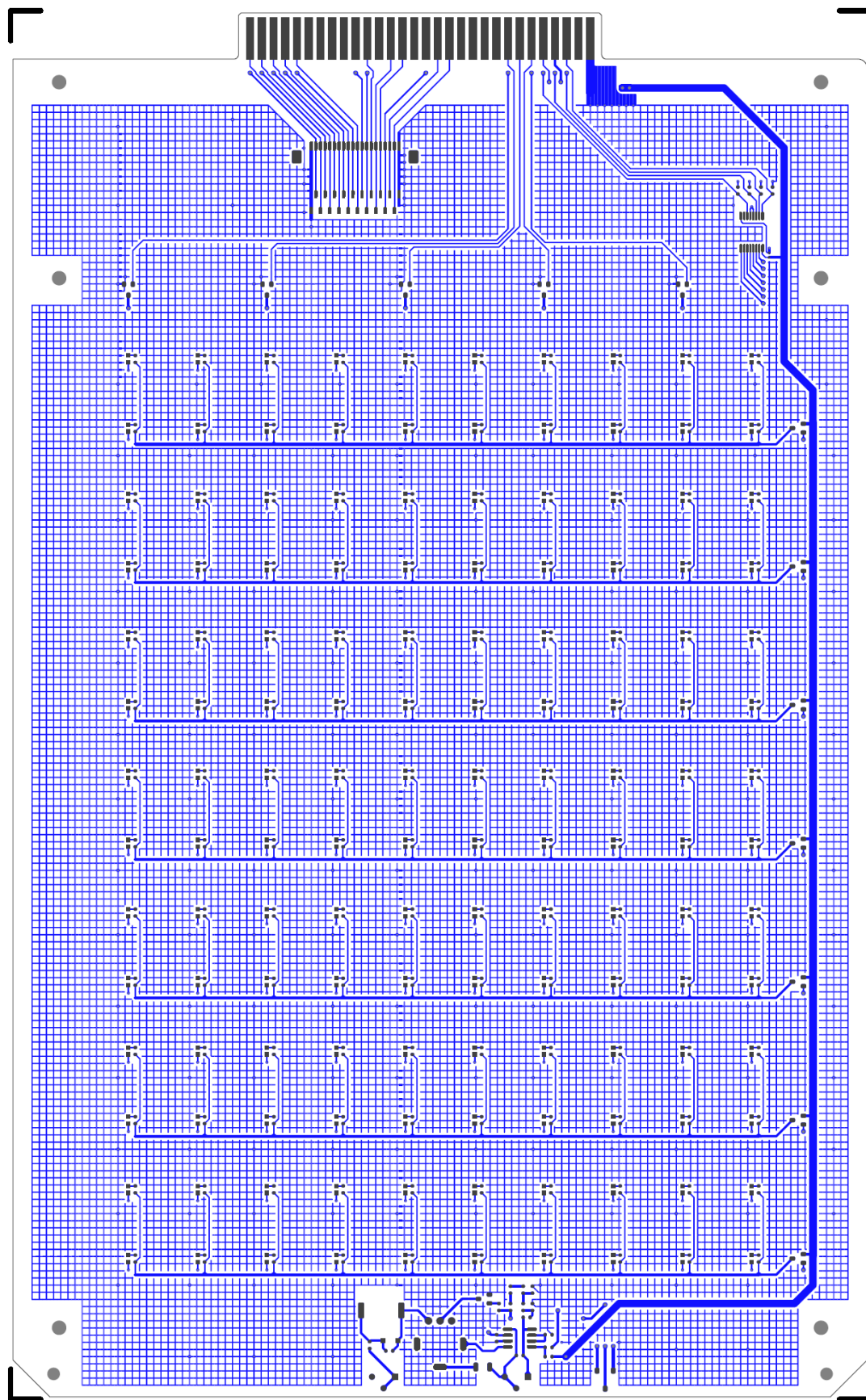


Figure 8-7 LED 基板 部品面パターン

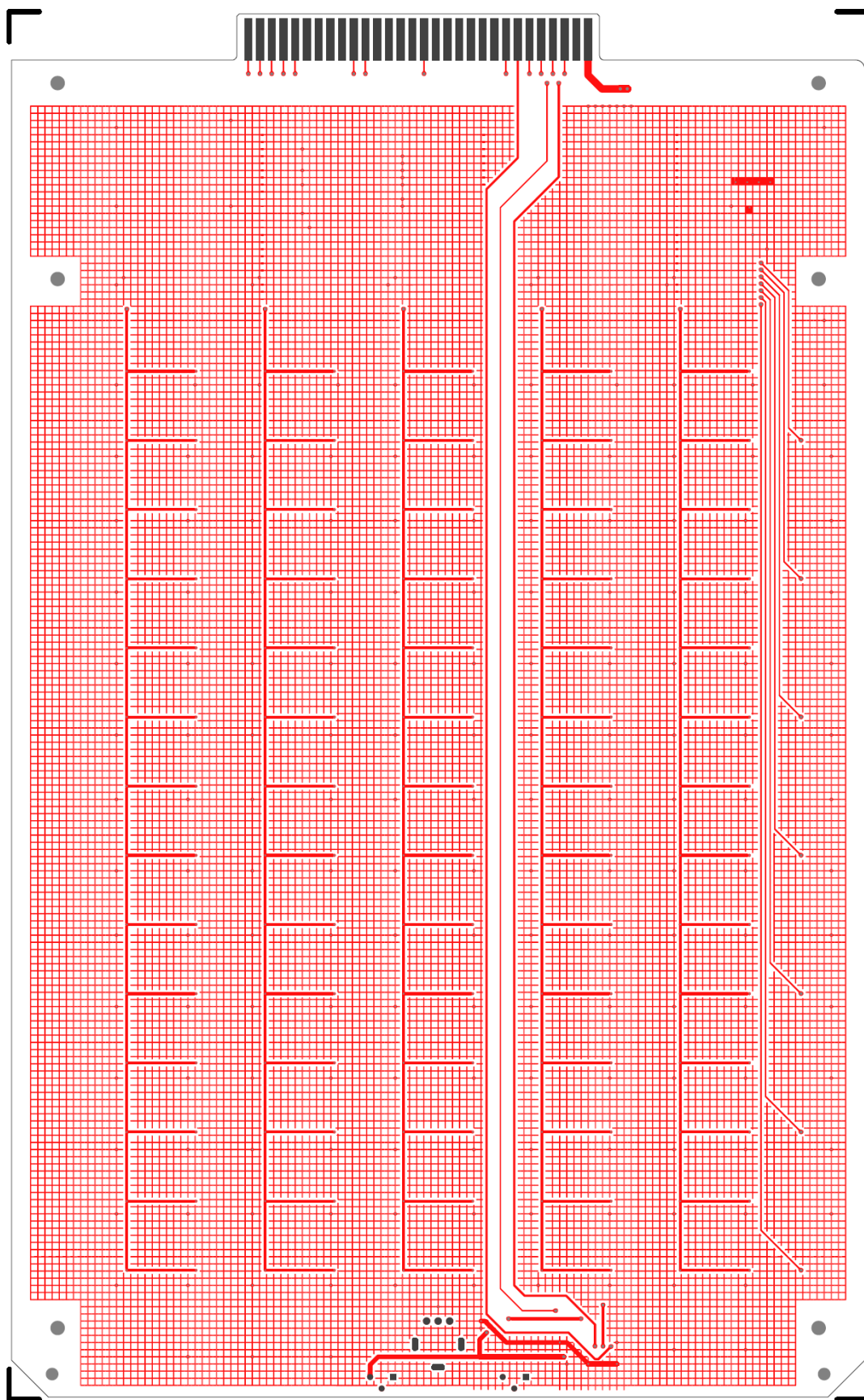


Figure 8-8 LED 基板 半田面パターン

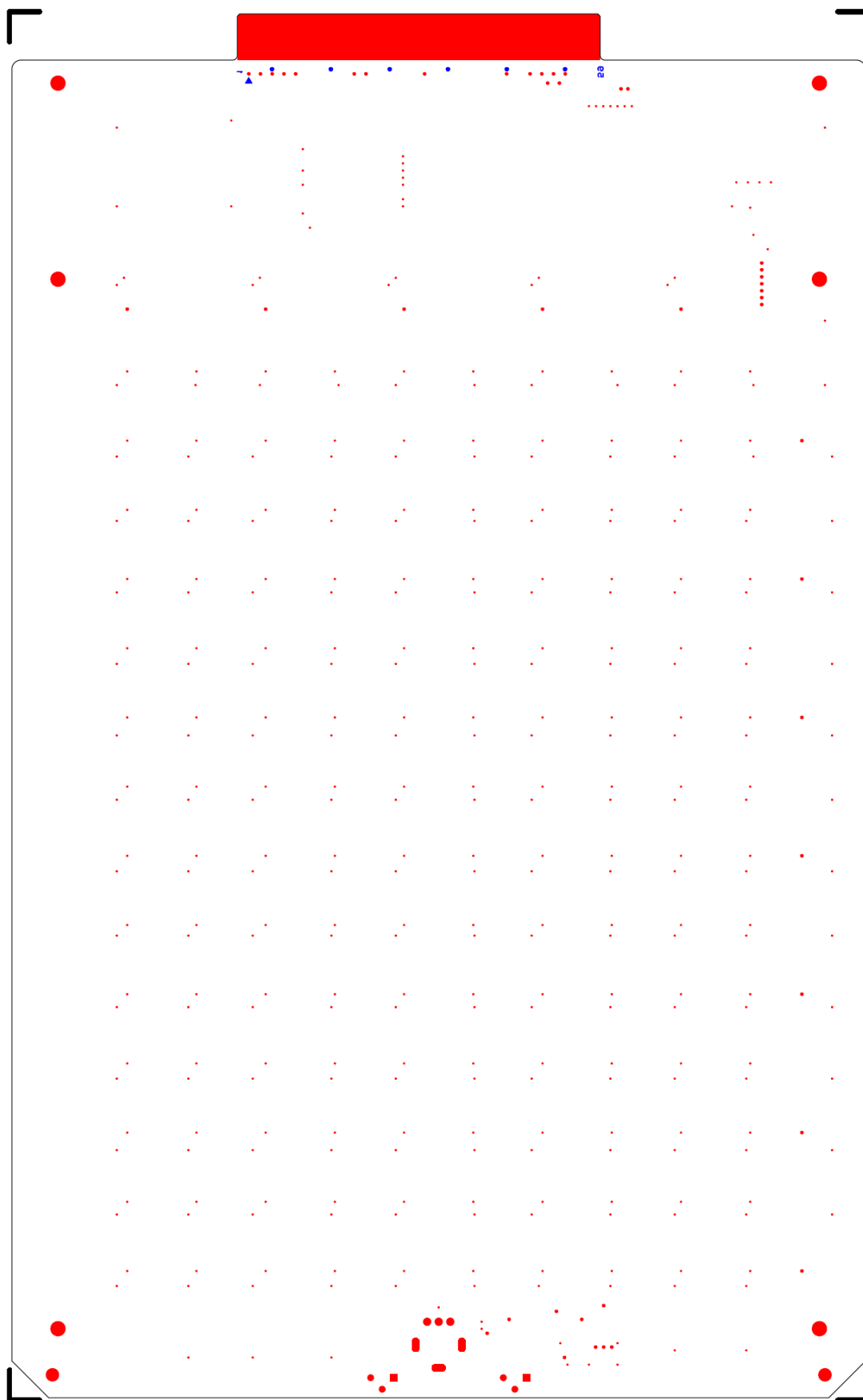


Figure 8-9 LED 基板 半田面シルク

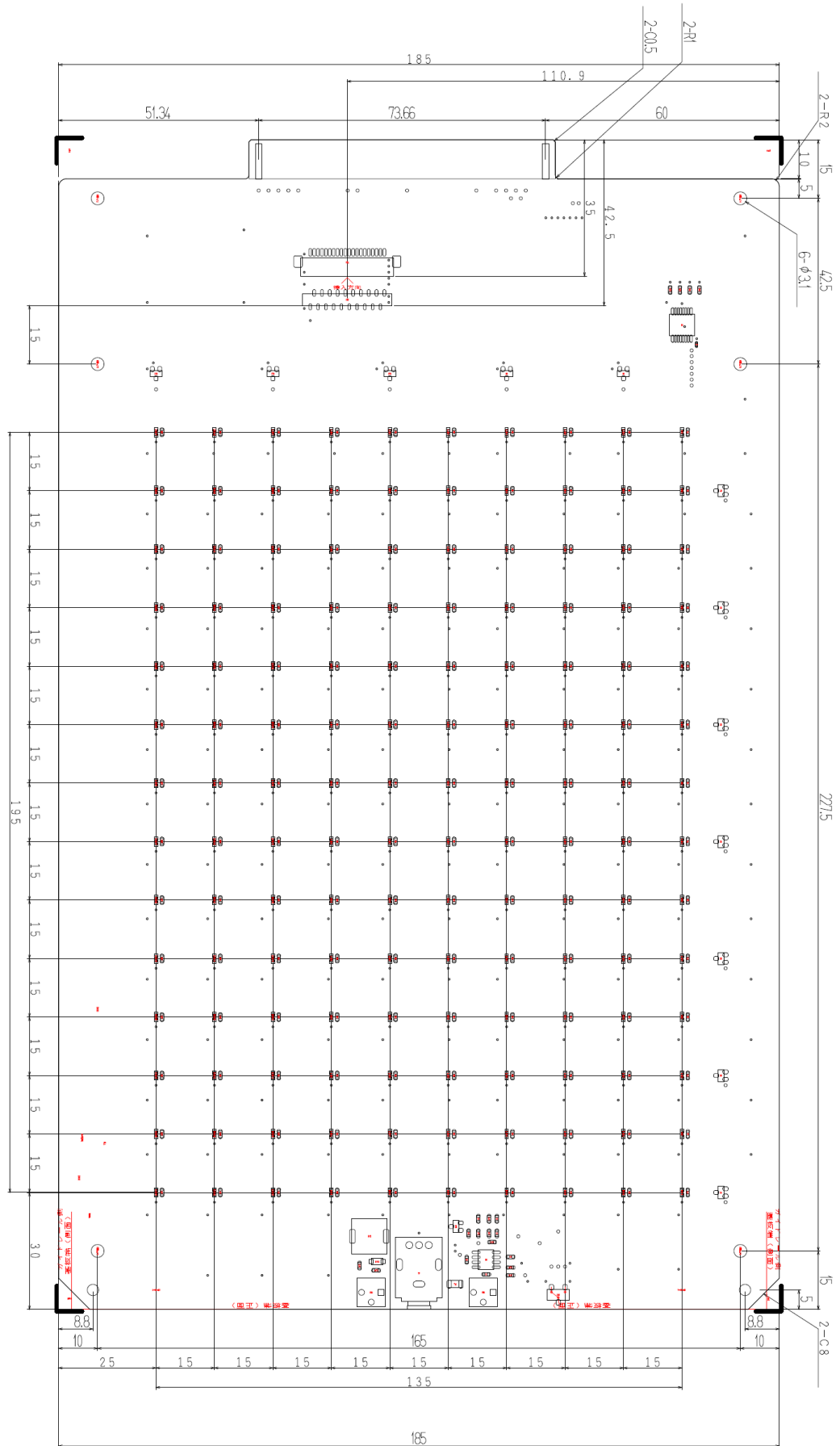


Figure 8-10 LED 基板 外形図

8.3 RTK0ES1001D05001BJ シールド基板

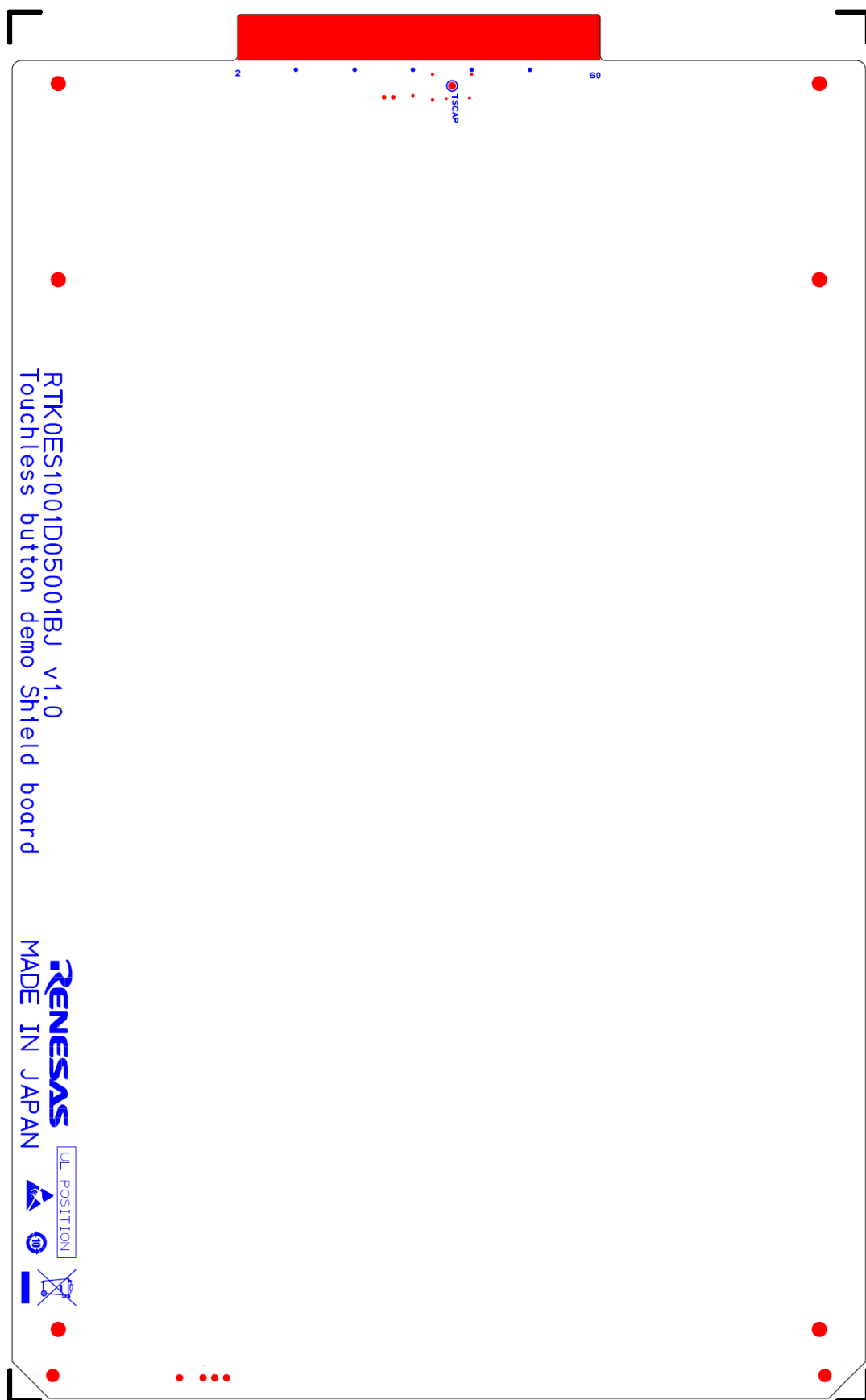


Figure 8-11 シールド基板 部品面シルク

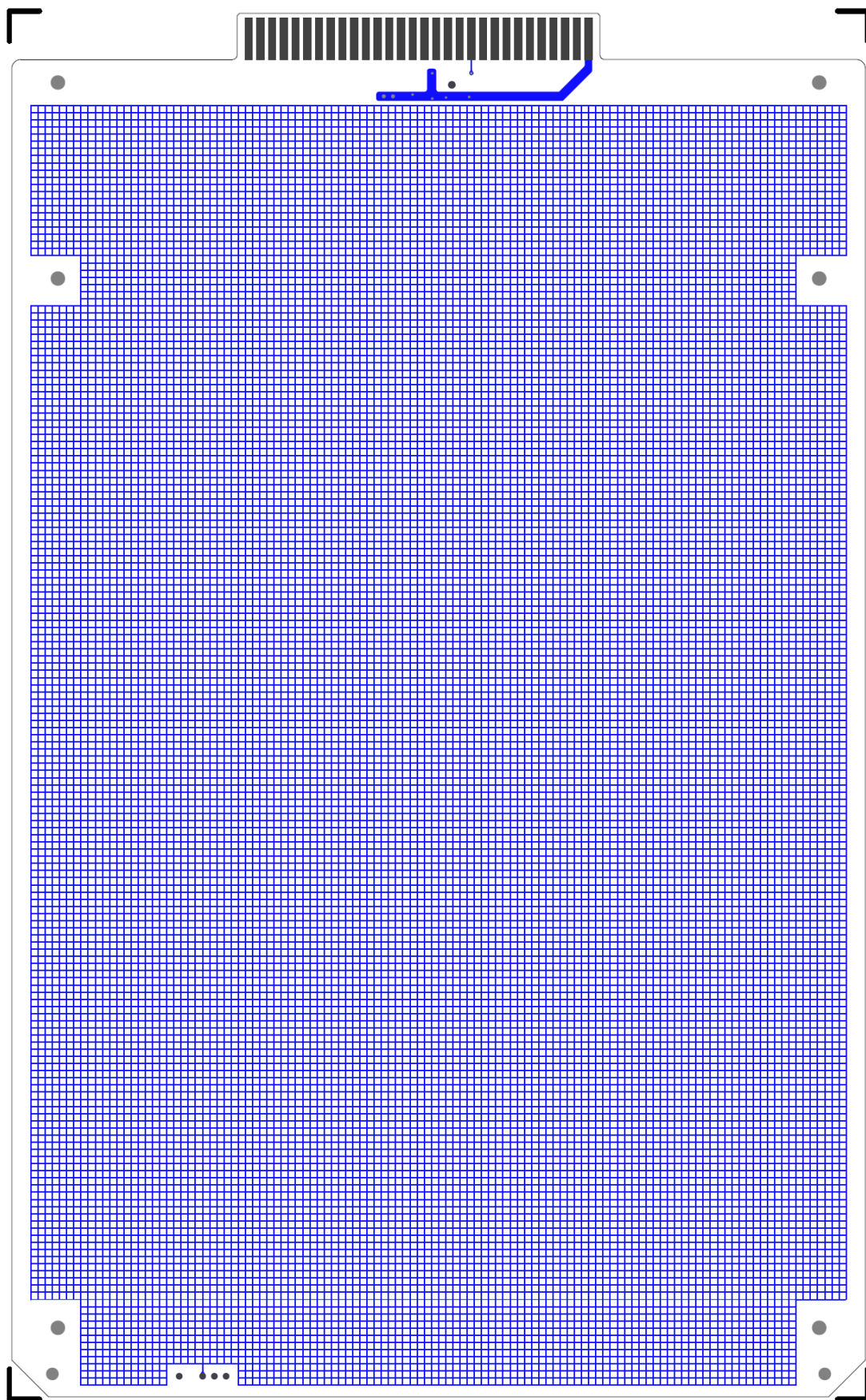


Figure 8-12 シールド基板 部品面パターン

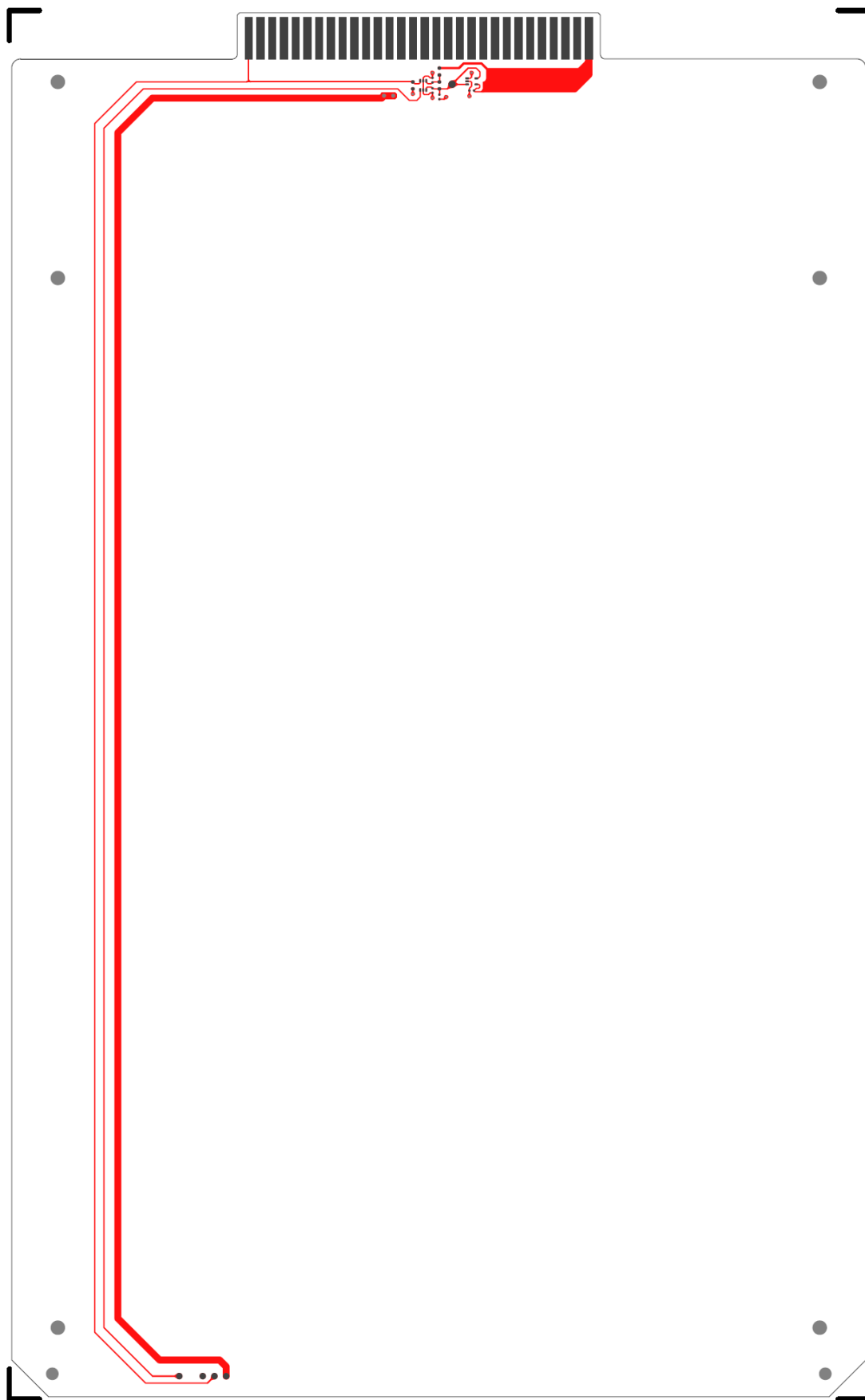


Figure 8-13 シールド基板 半田面パターン

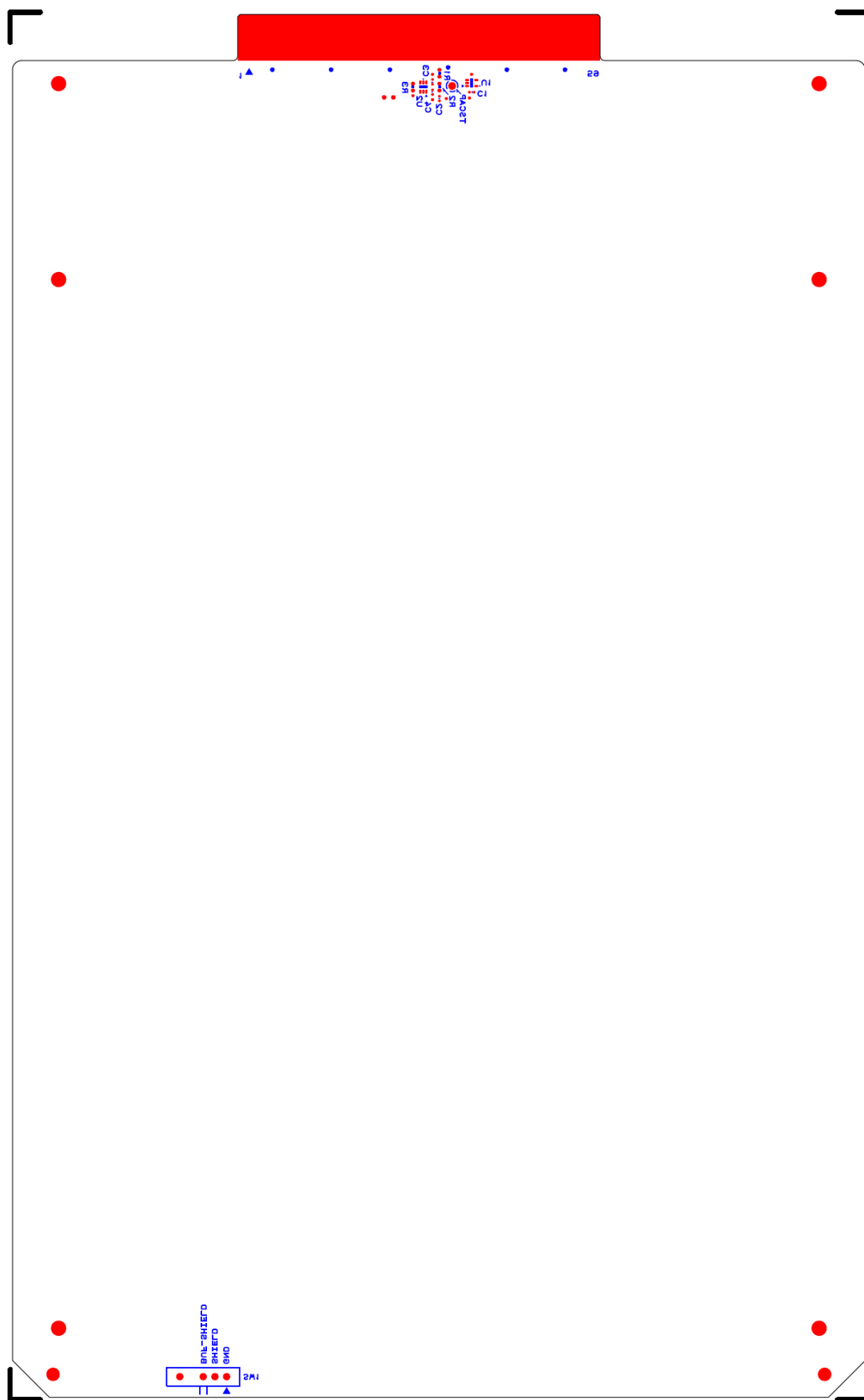


Figure 8-14 シールド基板 半田面シルク

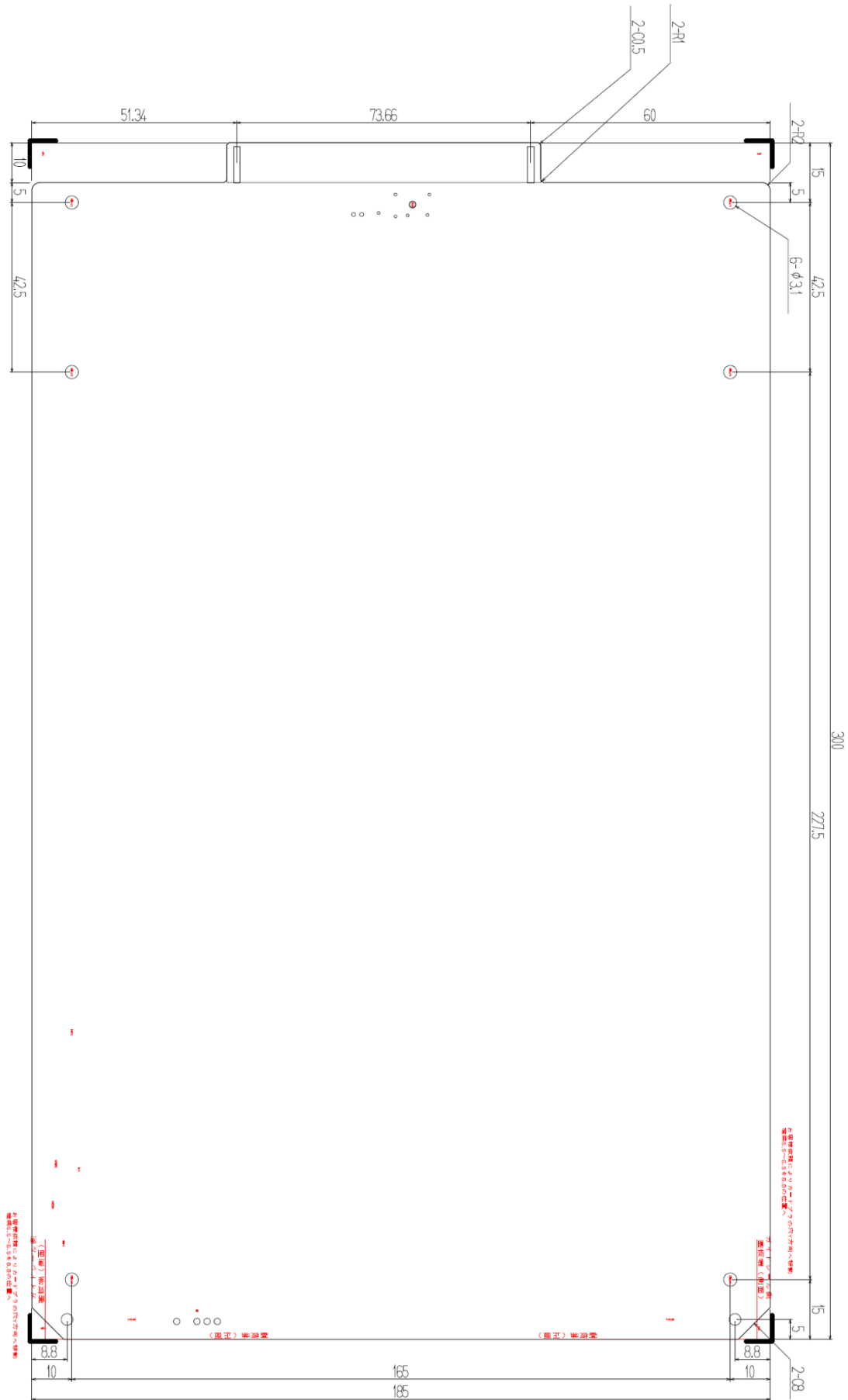


Figure 8-15 シールド基板 外形図

8.4 RTK0ES1001D06001BJ バックプレーン基板



Figure 8-16 バックプレーン基板 部品面シルク

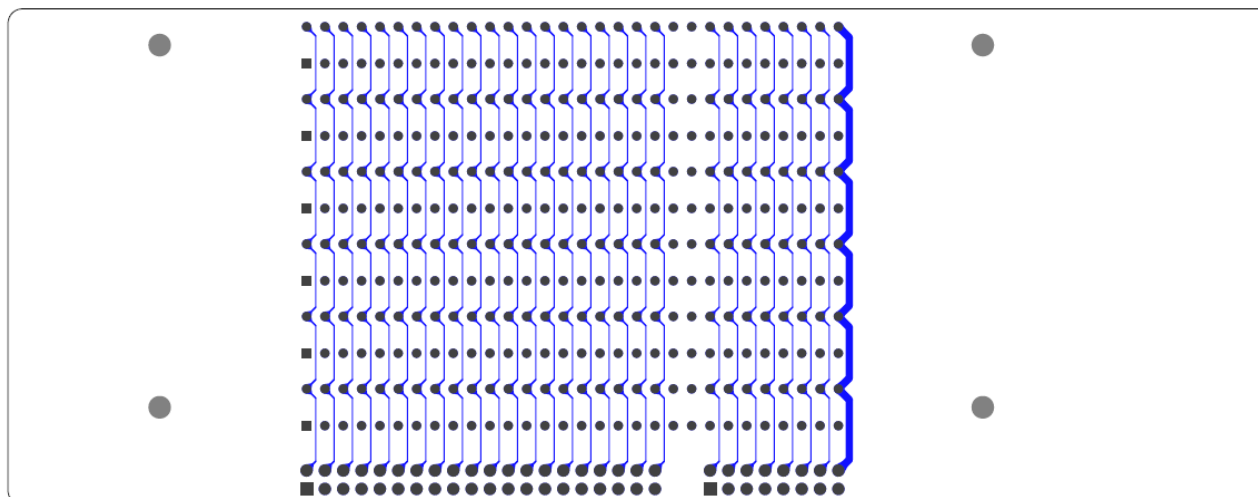


Figure 8-17 バックプレーン基板 部品面パターン

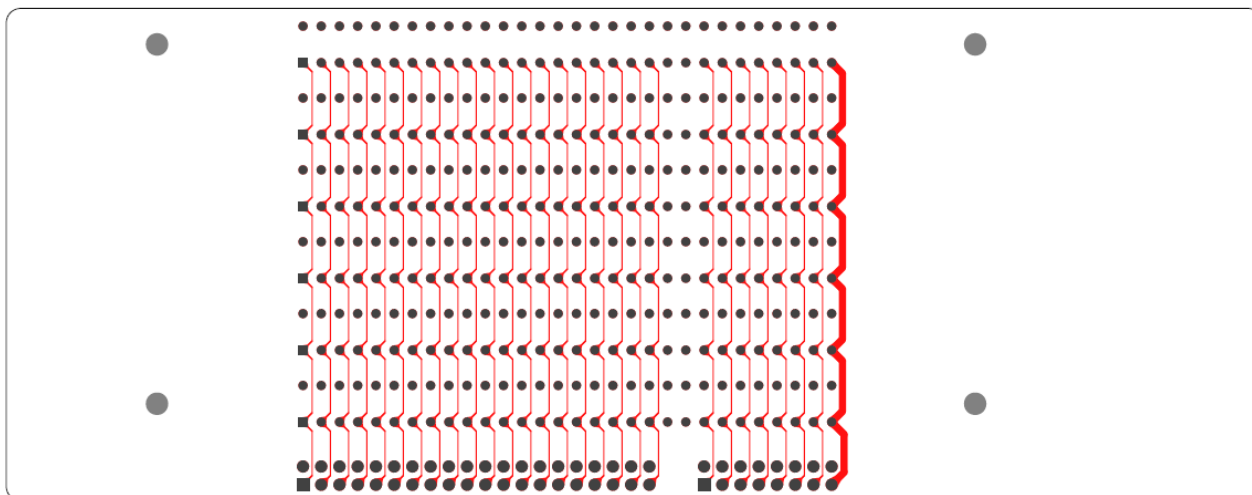


Figure 8-18 バックプレーン基板 半田面パターン

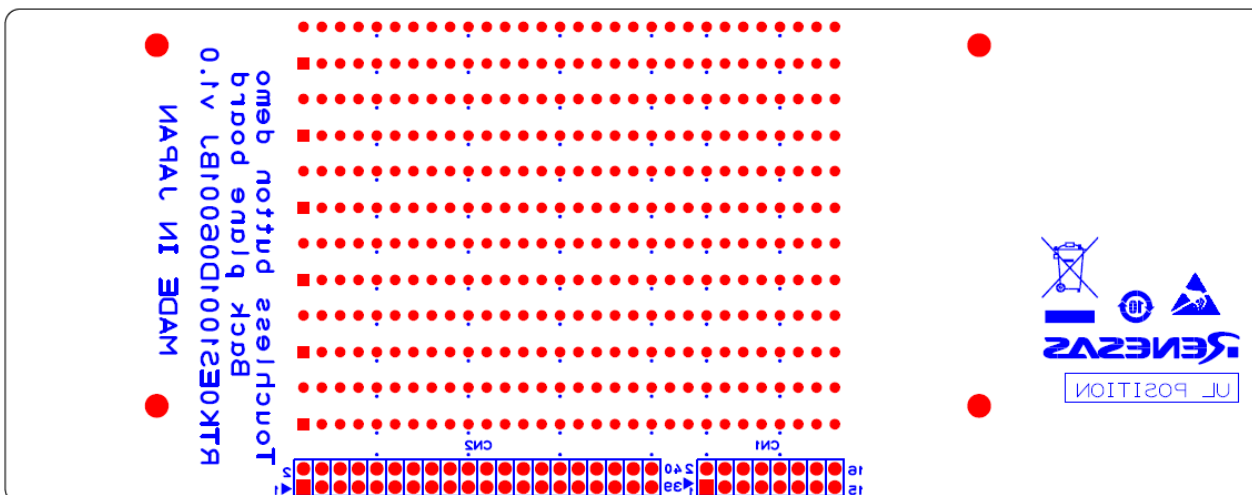


Figure 8-19 バックプレーン基板 半田面シルク

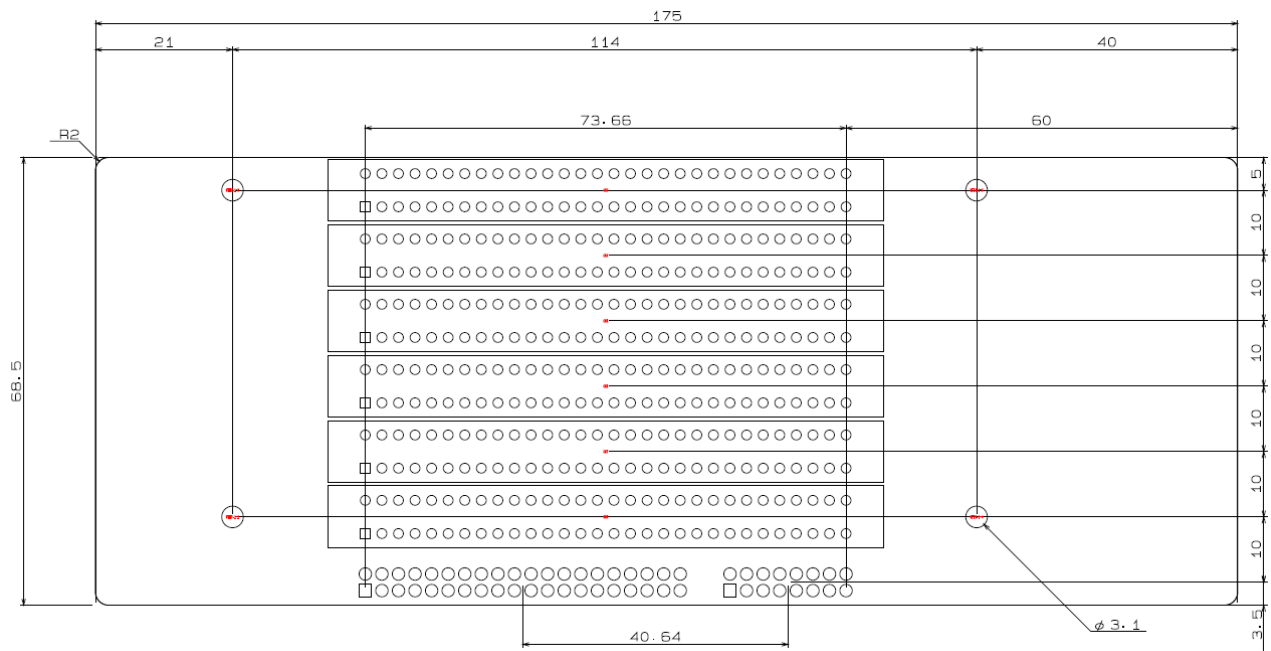


Figure 8-20 バックプレーン基板 外形図

8.5 RTK0ES1001D07001BJ CPU-電極中継基板

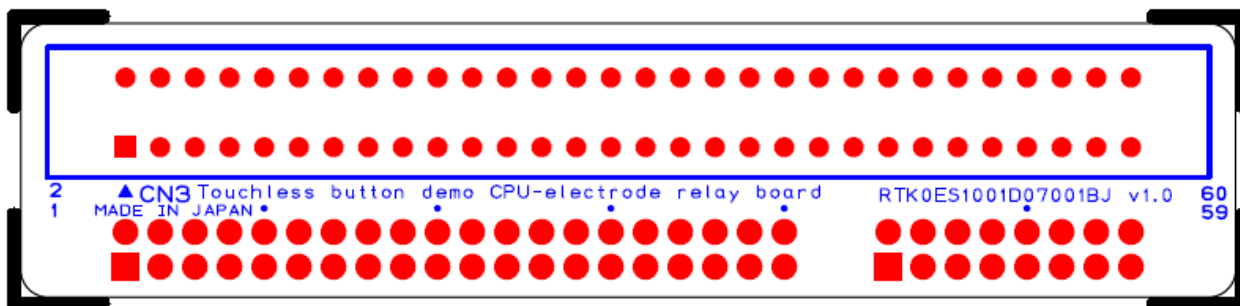


Figure 8-21 CPU-電極中継基板 部品面シルク

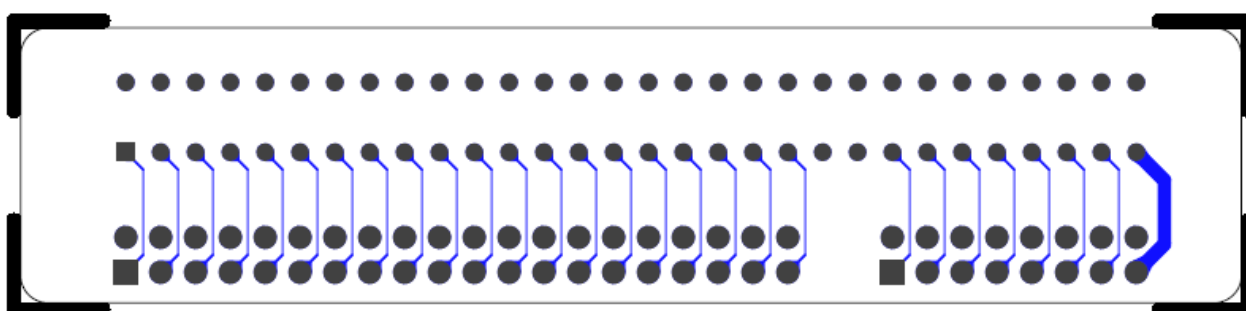


Figure 8-22 CPU-電極中継基板 部品面パターン

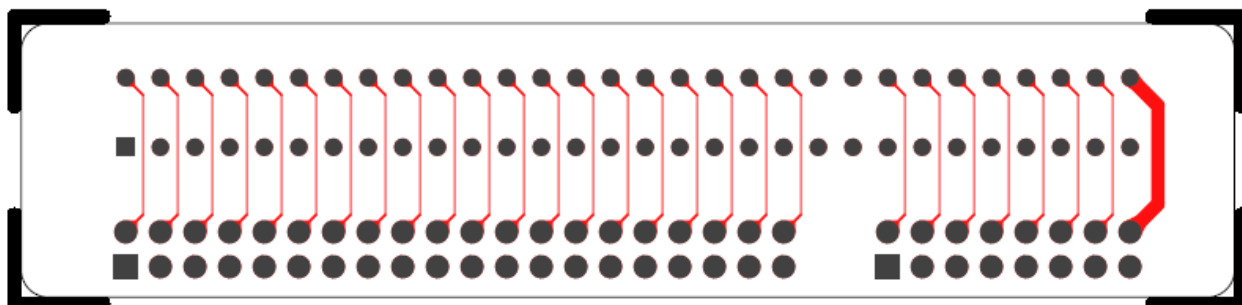


Figure 8-23 CPU-電極中継基板 半田面パターン

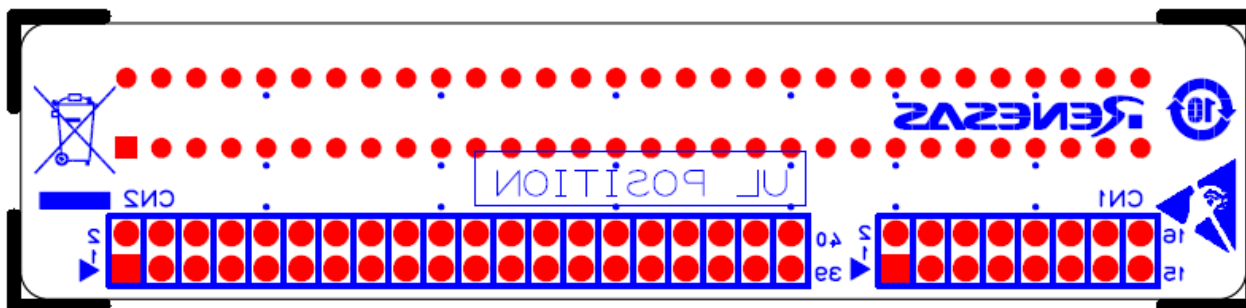


Figure 8-24 CPU-電極中継基板 半田面シルク

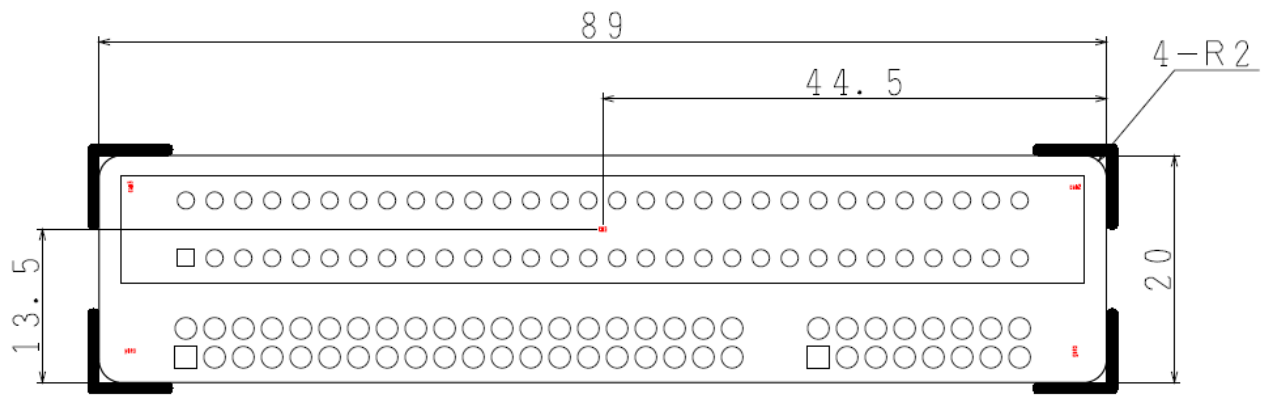


Figure 8-25 CPU-電極中継基板 外形図

9. 部品表

9.1 RTK0ES1001D03001BJ 電極ベース基板

Table 9-1 電極ベース基板部品表

Item	Parts Type	Reference	Part Number	Manufacture	Impl	Qty	Remarks
1	PCB	-	RTK0ES1001D03001BJ	TSK	-	1	
2	Connector	CN1	0527932070	Molex	Mount	1	
3	Card Puller	-	CRP-04	KEL	Mount	2	

9.2 RTK0ES1001D04001BJ LED 基板

Table 9-2 LED 基板部品表(1/2)

Item	Parts Type	Reference	Part Number	Manufacture	Impl	Qty	Remarks
1	PCB	-	RTK0ES1001D04001BJ	TSK	-	1	
2	IC decoder	U1	SN74HC138DBR	TI	Mount	1	SSOP
3	IC Audio amp	RN1	LM4889MAX/NOPB	TI	Mount	1	
4	Digital transistor	Q1,Q2,Q3,Q4,Q5,Q6,Q7	DTB114ECT116	Rohm Semiconductor	Mount	7	PNP, 500mA
5	Digital transistor	Q8,Q9,Q10,Q11,Q12,Q13	DTD114ECT116	Rohm Semiconductor	Mount	6	NPN, 500mA
6	Chip LED	LED1,LED2,LED3,LED4,LED5,LED6,LED7,LED8,LED9,LED10,LED11,LED12,LED13,LED14,LED15,LED16,LED17,LED18,LED19,LED20,LED21,LED22,LED23,LED24,LED25,LED26,LED27,LED28,LED29,LED30,LED31,LED32,LED33,LED34,LED35,LED36,LED37,LED38,LED39,LED40,LED41,LED42,LED43,LED44,LED45,LED46,LED47,LED48,LED49,LED50,LED51,LED52,LED53,LED54,LED55,LED56,LED57,LED58,LED59,LED60,LED61,LED62,LED63,LED64,LED65,LED66,LED67,LED68,LED69,LED70,LED71,LED72,LED73,LED74,LED75,LED76,LED77,LED78,LED79,LED80,LED81,LED82,LED83,LED84,LED85,LED86,LED87,LED88,LED89,LED90,LED91,LED92,LED93,LED94,LED95,LED96,LED97,LED98,LED99,LED100,LED101,LED102,LED103,LED104,LED105,LED106,LED107,LED108,LED109,LED110,LED111,LED112,LED113,LED114,LED115,LED116,LED117,LED118,LED119,LED120,LED121,LED122,LED123,LED124,LED125,LED126,LED127,LED128,LED129,LED130,LED131,LED132,LED133,LED134,LED135,LED136,LED137,LED138,LED139,LED140	CL-194S-WS-SD-T	Citizen	Mount	140	White
7	Piezoelectric sounder	LS1	PKMCS0909E4000-R1	Murata Electronics	Mount	1	Externally Driven
8	Variable resistor	VR2	CT-6ER202	Nidec Copal Electronics	Mount	1	2kΩ
9	Variable resistor	VR1	CT-6ER104	Nidec Copal Electronics	Mount	1	100kΩ
10	Chip Resistor	R141,R145,R147	MCR03EZPJ000	Rohm Semiconductor	Mount	3	0Ω

Table 9-3 LED 基板部品表(2/2)

Item	Parts Type	Reference	Part Number	Manufacture	Impl	Qty	Remarks
11	Chip Resistor	R1,R2,R3,R4,R5,R6,R7,R8,R9,R10,R11,R12,R13,R14,R15,R16,R17,R18,R19,R20,R21,R22,R23,R24,R25,R26,R27,R28,R29,R30,R31,R32,R33,R34,R35,R36,R37,R38,R39,R40,R41,R42,R43,R44,R45,R46,R47,R48,R49,R50,R51,R52,R53,R54,R55,R56,R57,R58,R59,R60,R61,R62,R63,R64,R65,R66,R67,R68,R69,R70,R71,R72,R73,R74,R75,R76,R77,R78,R79,R80,R81,R82,R83,R84,R85,R86,R87,R88,R89,R90,R91,R92,R93,R94,R95,R96,R97,R98,R99,R100,R101,R102,R103,R104,R105,R106,R107,R108,R109,R110,R111,R112,R113,R114,R115,R116,R117,R118,R119,R120,R121,R122,R123,R124,R125,R126,R127,R128,R129,R130,R131,R132,R133,R134,R135,R136,R137,R138,R139,R140,R148	MCR03EZPJ101	Rohm Semiconductor	Mount	141	100Ω 5%
12	Chip Resistor	R149	MCR03EZPJ102	Rohm Semiconductor	Mount	1	1kΩ 5%
13	Chip Resistor	R142	MCR03EZPFX5601	Rohm Semiconductor	Mount	1	5.6kΩ 1%
14	Chip Resistor	R144	MCR03EZPFX1002	Rohm Semiconductor	Mount	1	10kΩ 1%
15	Chip Resistor	R150,R151,R152,R153	MCR03EZPJ103	Rohm Semiconductor	Mount	4	10kΩ 5%
16	Chip Resistor	R143	MCR03EZPFX1502	Rohm Semiconductor	Mount	1	15kΩ 1%
17	Ceramic Capacitor	C4	06035C472KAT2A	AVX	Mount	1	4700pF/50V
18	Ceramic Capacitor	C3	06035C153KAT2A	AVX	Mount	1	0.015uF/50V
19	Ceramic Capacitor	C7	GRM155R71E104KE14J	Murata Electronics	Mount	1	0.1uF/25V
20	Ceramic Capacitor	C2,C5,C6	TMK107B7105KA-T	Taiyo Yuden	Mount	3	1uF/25V
21	Slide switch	SW1	CJS-1200TB	Nidec Copal Electronics	Mount	1	
22	Flexible Flat Cable	CN2	528082070	Molex	Mount	1	20P, Straight
23	Flexible Flat Cable	CN1	527932070	Molex	UnMount	1	20P, Right Angle
24	Resettable Fuse	F1	0ZCJ0005FF2E	Bel Fuse	Mount	1	60V 50mA
25	Jack	J1	SJ-3566AN	CUI	Mount	1	3.50mm, Mini Plug
26	Pad	C1,R146	-	-	UnMount	2	1608 Metric
27	Zener Diode	D141	DDZ6V2B	Diodes	UnMount	1	6.2V, 500mW
28	Card Puller	-	CRP-04	KEL	Mount	2	

9.3 RTK0ES1001D05001BJ シールド基板

Table 9-4 シールド基板部品表

Item	Parts Type	Reference	Part Number	Manufacture	Impl	Qty	Remarks
1	PCB		RTK0ES1001D05001BJ	TSK	-	1	
2	IC OPAMP	U1	ISL28114FEZ-T7A	Renesas Electronics	Mount	1	
3	IC Bus transceiver	U2	74LVCH1T45GW	Nexperia	Mount	1	
4	Chip Resistor	R2	MCR03EZPJ000	Rohm Semiconductor	Mount	1	0Ω
5	Chip Resistor	R1	MCR03EZPJ000	Rohm Semiconductor	UnMount	1	1Ω
6	Chip Resistor	R3	MCR03EZPJ104	Rohm Semiconductor	Mount	1	100kΩ 5%
7	Ceramic Capacitor	C1,C2,C3,C4	GRM155R71E104KE14J	Murata Electronics	Mount	4	0.1uF/25V
8	Slide switch	SW1	SS-14MDH2	NKK Switches	Mount	1	
9	Card Puller	-	CRP-04	KEL	Mount	2	

9.4 RTK0ES1001D06001BJ バックプレーン基板

Table 9-5 バックプレーン基板部品表

Item	Parts Type	Reference	Part Number	Manufacture	Impl	Qty	Remarks
1	PCB	-	RTK0ES1001D06001BJ	TSK	-	1	
2	Connector	CN3,CN4,CN5,CN6 ,CN7,CN8	CR22A-60D-2.54DS	Hirose	Mount	6	Card Edge Connector
3	Pin header	CN1	PSS-420256-08	Hirosugi-Keiki	Mount	1	16 position
4	Pin header	CN2	PSS-420256-20	Hirosugi-Keiki	Mount	1	40 position

9.5 RTK0ES1001D07001BJ CPU-電極中継基板

Table 9-6 CPU-電極中継基板部品表

Item	Parts Type	Reference	Part Number	Manufacture	Impl	Qty	Remarks
1	PCB	-	RTK0ES1001D07001BJ	TSK	-	1	
2	Connector	CN3	CR22A-60D-2.54DS	Hirose	Mount	1	
3	Pin header	CN1	PSS-420256-08	Hirosugi-Keiki	Mount	1	
4	Pin header	CN2	PSS-420256-20	Hirosugi-Keiki	Mount	1	

改訂記録

Rev.	発行日	改訂内容	
		ページ	ポイント
1.00	May.10.21	-	初版発行

製品ご使用上の注意事項

ここでは、マイコン製品全体に適用する「使用上の注意事項」について説明します。個別の使用上の注意事項については、本ドキュメントおよびテクニカルアップデートを参照してください。

1. 静電気対策

CMOS 製品の取り扱いの際は静電気防止を心がけてください。CMOS 製品は強い静電気によってゲート絶縁破壊を生じることがあります。運搬や保存の際には、当社が出荷梱包に使用している導電性のトレーやマガジンケース、導電性の緩衝材、金属ケースなどを利用し、組み立て工程にはアースを施してください。プラスチック板上に放置したり、端子を触ったりしないでください。また、CMOS 製品を実装したボードについても同様の扱いをしてください。

2. 電源投入時の処置

電源投入時は、製品の状態は不定です。電源投入時には、LSI の内部回路の状態は不確定であり、レジスタの設定や各端子の状態は不定です。外部リセット端子でリセットする製品の場合、電源投入からリセットが有効になるまでの期間、端子の状態は保証できません。同様に、内蔵パワーオンリセット機能を使用してリセットする製品の場合、電源投入からリセットのかかる一定電圧に達するまでの期間、端子の状態は保証できません。

3. 電源オフ時における入力信号

当該製品の電源がオフ状態のときに、入力信号や入出力プルアップ電源を入れしないでください。入力信号や入出力プルアップ電源からの電流注入により、誤動作を引き起こしたり、異常電流が流れ内部素子を劣化させたりする場合があります。資料中に「電源オフ時における入力信号」についての記載のある製品は、その内容を守ってください。

4. 未使用端子の処理

未使用端子は、「未使用端子の処理」に従って処理してください。CMOS 製品の入力端子のインピーダンスは、一般に、ハイインピーダンスとなっています。未使用端子を開放状態で動作させると、誘導現象により、LSI 周辺のノイズが印加され、LSI 内部で貫通電流が流れたり、入力信号と認識されて誤動作を起こす恐れがあります。

5. クロックについて

リセット時は、クロックが安定した後、リセットを解除してください。プログラム実行中のクロック切り替え時は、切り替え先クロックが安定した後に切り替えてください。リセット時、外部発振子（または外部発振回路）を用いたクロックで動作を開始するシステムでは、クロックが十分安定した後、リセットを解除してください。また、プログラムの途中で外部発振子（または外部発振回路）を用いたクロックに切り替える場合は、切り替え先のクロックが十分安定してから切り替えてください。

6. 入力端子の印加波形

入力ノイズや反射波による波形歪みは誤動作の原因になりますので注意してください。CMOS 製品の入力がノイズなどに起因して、 V_{IL} (Max.) から V_{IH} (Min.) までの領域にとどまるような場合は、誤動作を引き起こす恐れがあります。入力レベルが固定の場合はもちろん、 V_{IL} (Max.) から V_{IH} (Min.) までの領域を通過する遷移期間中にチャタリングノイズなどが入らないように使用してください。

7. リザーブアドレス（予約領域）のアクセス禁止

リザーブアドレス（予約領域）のアクセスを禁止します。アドレス領域には、将来の拡張機能用に割り付けられている リザーブアドレス（予約領域）があります。これらのアドレスをアクセスしたときの動作については、保証できませんので、アクセスしないようにしてください。

8. 製品間の相違について

型名の異なる製品に変更する場合は、製品型名ごとにシステム評価試験を実施してください。同じグループのマイコンでも型名が違えば、フラッシュメモリ、レイアウトパターンの相違などにより、電気的特性の範囲で、特性値、動作マージン、ノイズ耐量、ノイズ輻射量などが異なる場合があります。型名が違う製品に変更する場合は、個々の製品ごとにシステム評価試験を実施してください。

ご注意書き

1. 本資料に記載された回路、ソフトウェアおよびこれらに関連する情報は、半導体製品の動作例、応用例を説明するものです。回路、ソフトウェアおよびこれらに関連する情報を使用する場合、お客様の責任において、お客様の機器・システムを設計ください。これらの使用に起因して生じた損害（お客様または第三者いずれに生じた損害も含まれます。以下同じです。）に関し、当社は、一切その責任を負いません。
2. 当社製品または本資料に記載された製品データ、図、表、プログラム、アルゴリズム、応用回路例等の情報の使用に起因して発生した第三者の特許権、著作権その他の知的財産権に対する侵害またはこれらに関する紛争について、当社は、何らの保証を行うものではなく、また責任を負うものではありません。
3. 当社は、本資料に基づき当社または第三者の特許権、著作権その他の知的財産権を何ら許諾するものではありません。
4. 当社製品を組み込んだ製品の輸出入、製造、販売、利用、配布その他の行為を行うにあたり、第三者保有の技術の利用に関するライセンスが必要となる場合、当該ライセンス取得の判断および取得はお客様の責任において行ってください。
5. 当社製品を、全部または一部を問わず、改造、変更、複製、リバースエンジニアリング、その他、不適切に使用しないでください。かかる改造、変更、複製、リバースエンジニアリング等により生じた損害に関し、当社は、一切その責任を負いません。
6. 当社は、当社製品の品質水準を「標準水準」および「高品質水準」に分類しており、各品質水準は、以下に示す用途に製品が使用されることを意図しております。

標準水準： コンピュータ、OA 機器、通信機器、計測機器、AV 機器、家電、工作機械、パーソナル機器、産業用ロボット等

高品質水準： 輸送機器（自動車、電車、船舶等）、交通管制（信号）、大規模通信機器、金融端末基幹システム、各種安全制御装置等

当社製品は、データシート等により高信頼性、Harsh environment 向け製品と定義しているものを除き、直接生命・身体に危害を及ぼす可能性のある機器・システム（生命維持装置、人体に埋め込み使用するもの等）、もしくは多大な物的損害を発生させるおそれのある機器・システム（宇宙機器と、海底中継器、原子力制御システム、航空機制御システム、プラント基幹システム、軍事機器等）に使用されることを意図しておらず、これらの用途に使用することは想定していません。たとえ、当社が想定していない用途に当社製品を使用したことにより損害が生じても、当社は一切その責任を負いません。

7. あらゆる半導体製品は、外部攻撃からの安全性を 100%保証されているわけではありません。当社ハードウェア/ソフトウェア製品にはセキュリティ対策が組み込まれているものもありますが、これによって、当社は、セキュリティ脆弱性または侵害（当社製品または当社製品が使用されているシステムに対する不正アクセス・不正使用を含みますが、これに限られません。）から生じる責任を負うものではありません。当社は、当社製品または当社製品が使用されたあらゆるシステムが、不正な改変、攻撃、ウイルス、干渉、ハッキング、データの破壊または窃盗その他の不正な侵入行為（「脆弱性問題」といいます。）によって影響を受けないことを保証しません。当社は、脆弱性問題に起因したまたはこれに関連して生じた損害について、一切責任を負いません。また、法令において認められる限りにおいて、本資料および当社ハードウェア/ソフトウェア製品について、商品性および特定目的との合致に関する保証ならびに第三者の権利を侵害しないことの保証を含め、明示または黙示のいかなる保証も行いません。
8. 当社製品をご使用の際は、最新の製品情報（データシート、ユーザーズマニュアル、アプリケーションノート、信頼性ハンドブックに記載の「半導体デバイスの使用上の一般的な注意事項」等）をご確認の上、当社が指定する最大定格、動作電源電圧範囲、放熱特性、実装条件その他指定条件の範囲内でご使用ください。指定条件の範囲を超えて当社製品をご使用された場合の故障、誤動作の不具合および事故につきましては、当社は、一切その責任を負いません。
9. 当社は、当社製品の品質および信頼性の向上に努めていますが、半導体製品はある確率で故障が発生したり、使用条件によっては誤動作したりする場合があります。また、当社製品は、データシート等において高信頼性、Harsh environment 向け製品と定義しているものを除き、耐放射線設計を行っておりません。仮に当社製品の故障または誤動作が生じた場合であっても、人身事故、火災事故その他社会的損害等を生じさせないよう、お客様の責任において、冗長設計、延焼対策設計、誤動作防止設計等の安全設計およびエージング処理等、お客様の機器・システムとしての出荷保証を行ってください。特に、マイコンソフトウェアは、単独での検証は困難なため、お客様の機器・システムとしての安全検証をお客様の責任で行ってください。
10. 当社製品の環境適合性等の詳細につきましては、製品個別に必ず当社営業窓口までお問合せください。ご使用に際しては、特定の物質の含有・使用を規制する RoHS 指令等、適用される環境関連法令を十分調査のうえ、かかる法令に適合するようご使用ください。かかる法令を遵守しないことにより生じた損害に関して、当社は、一切その責任を負いません。
11. 当社製品および技術を国内外の法令および規則により製造・使用・販売を禁止されている機器・システムに使用することはできません。当社製品および技術を輸出、販売または移転等する場合は、「外国為替及び外国貿易法」その他日本国および適用される外国の輸出管理関連法規を遵守し、それらの定めるところに従い必要な手続きを行ってください。
12. お客様が当社製品を第三者に転売等される場合には、事前に当該第三者に対して、本ご注意書き記載の諸条件を通知する責任を負うものいたします。
13. 本資料の全部または一部を当社の文書による事前の承諾を得ることなく転載または複製することを禁じます。
14. 本資料に記載されている内容または当社製品についてご不明な点がございましたら、当社の営業担当者までお問合せください。

注 1. 本資料において使用されている「当社」とは、ルネサス エレクトロニクス株式会社およびルネサス エレクトロニクス株式会社が直接的、間接的に支配する会社をいいます。

注 2. 本資料において使用されている「当社製品」とは、注 1 において定義された当社の開発、製造製品をいいます。

(Rev.5.0-1 2020.10)

本社所在地

〒135-0061 東京都江東区豊洲 3-2-24（豊洲フォレストシア）

www.renesas.com

お問合せ窓口

弊社の製品や技術、ドキュメントの最新情報、最寄の営業お問合せ窓口に関する情報などは、弊社ウェブサイトをご覧ください。

www.renesas.com/contact/

商標について

ルネサスおよびルネサスロゴはルネサス エレクトロニクス株式会社の商標です。すべての商標および登録商標は、それぞれの所有者に帰属します。