

# R2A20135EVB-ND1 (電流臨界モード)

R19AN0023JJ0100

## 調光対応、PFC 機能付 100V 系 R2A20135 評価ボード

Rev.1.00  
2013.06.11

### 1. 概要

R2A20135EVB-ND1 は調光対応の LED 照明用評価用ボードです。本評価ボードは LED 照明用に必要な周辺回路を搭載しているため、入力電源、調光器と LED 負荷を接続するだけで R2A20135 を評価できます。

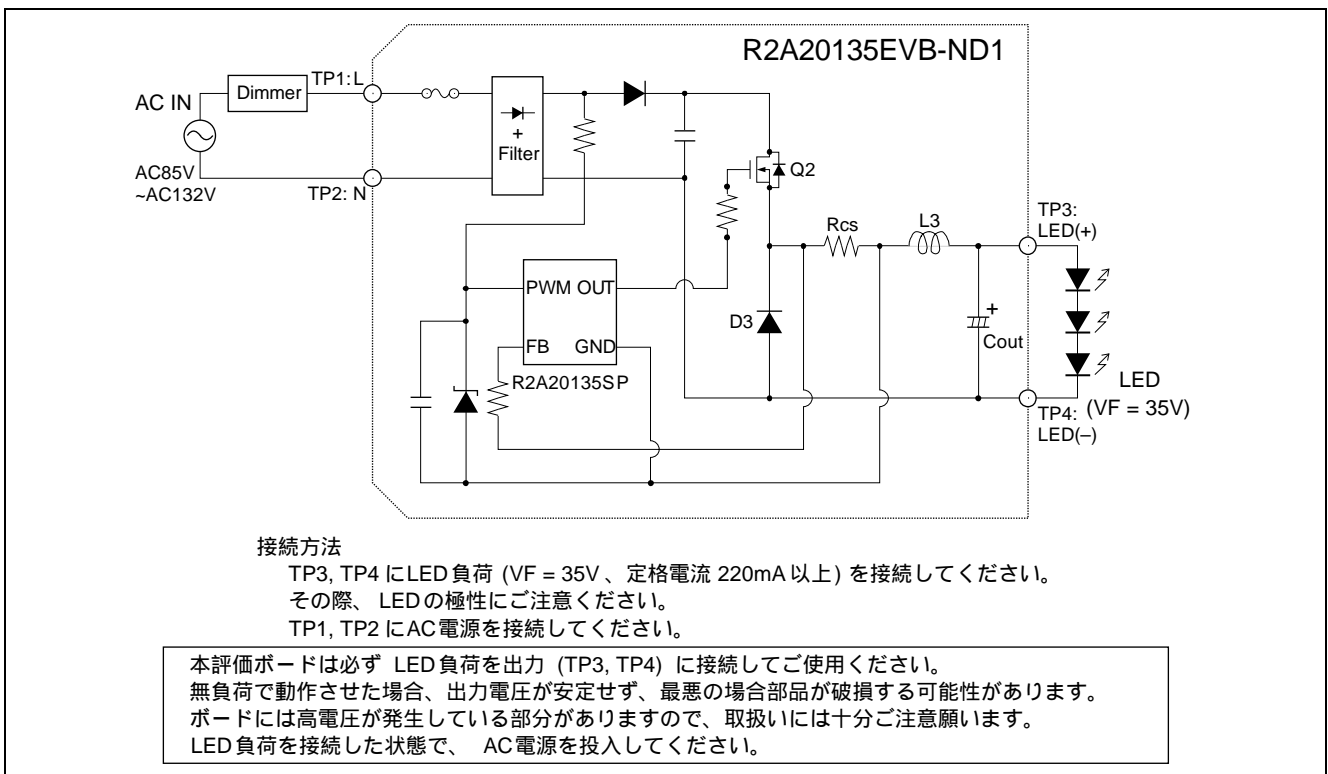
ステップダウン/ハイサイドドライブ回路方式 (非絶縁) を採用し、調光対応、高効率/高力率/低 THD/低リップル電流を特長とします。

評価時、回路設計時には R2A20135SP データシートおよびアプリケーションノートも合わせてご参照ください。

### 2. 仕様

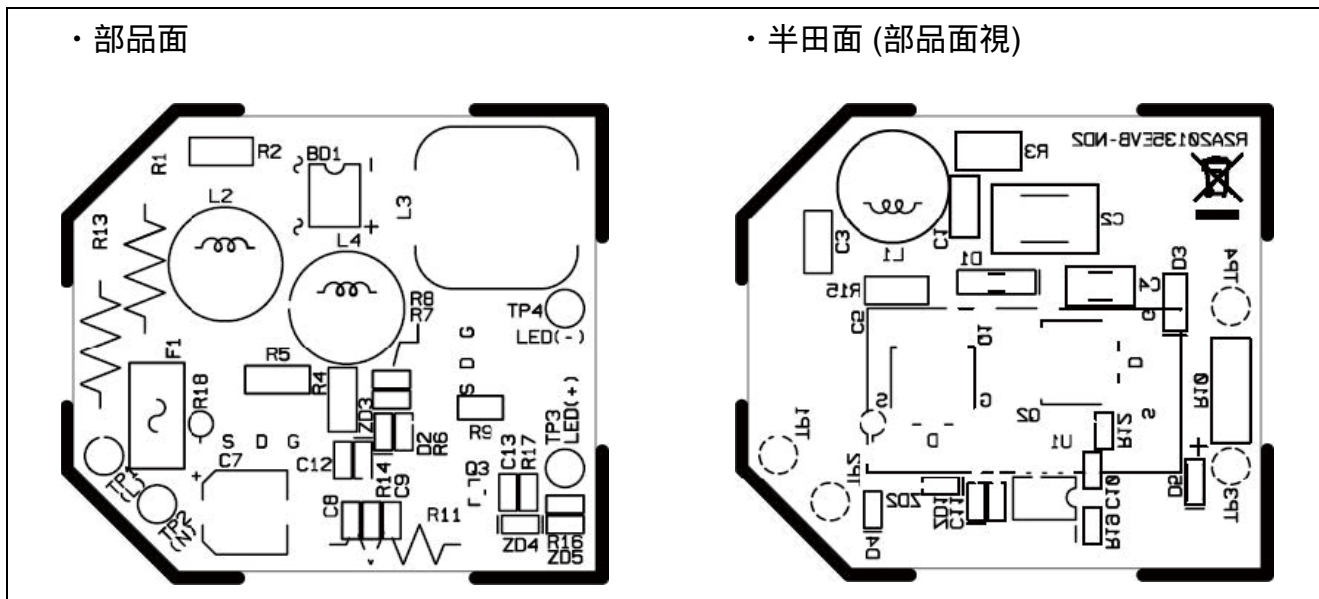
No.	項目	仕様
1	入力電圧範囲	AC85 ~ 132V (単相 47 ~ 63Hz)
2	入力電力	9.5W (typ.)
3	出力電圧 (VF)	DC35V
4	出力電流	220mA (typ.)
5	効率	85%以上 (@Vin = AC100V)
6	力率	0.9 以上 (@Vin = AC100V ~ 120V)
7	スイッチング周波数	35kHz (min.)
8	動作モード	電流臨界モード
9	基板	2 層/ガラスエポキシ (FR4) / 両面実装
10	サイズ (W ´ D ´ H)	36mm ´ 41mm ´ 20mm (部品面)

### 3. ボードシステム図および接続方法

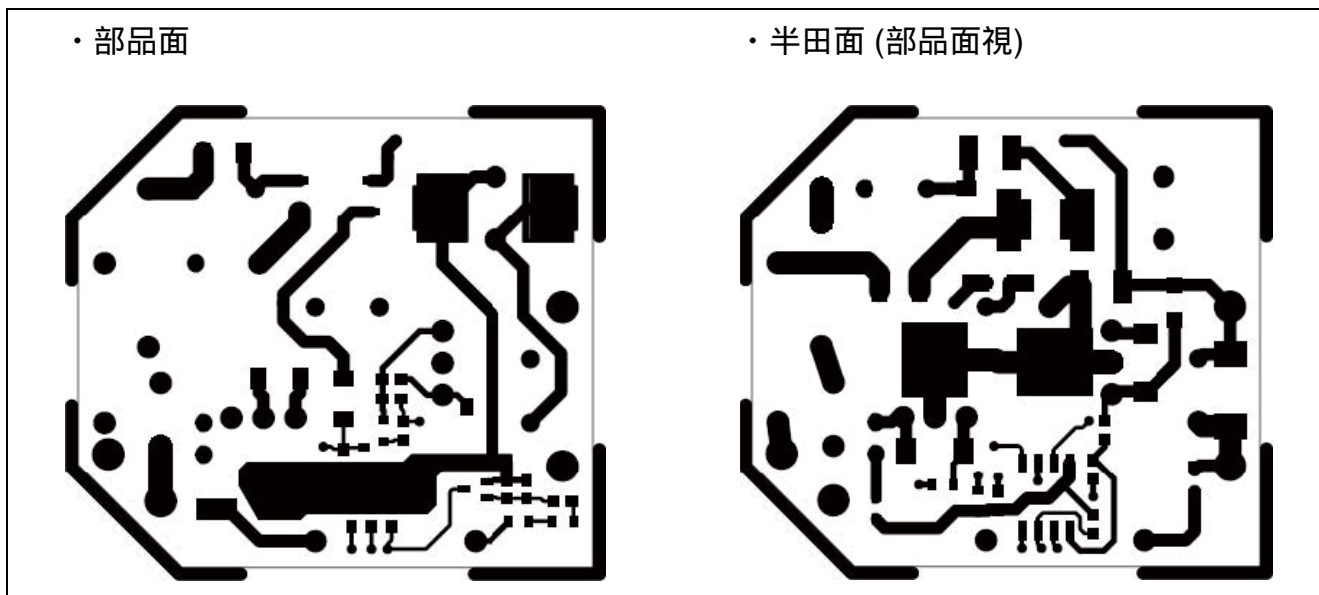


4. 部品配置図、基板パターン図

4.1 部品配置、シルク図

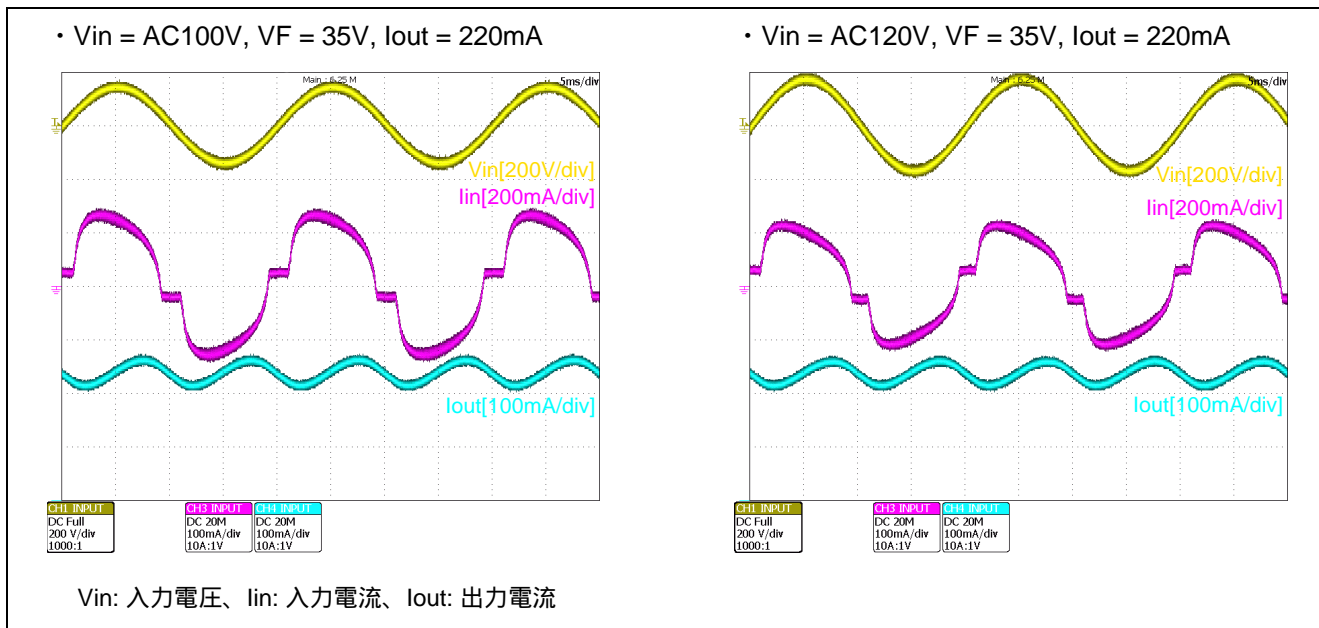


4.2 基板パターン図

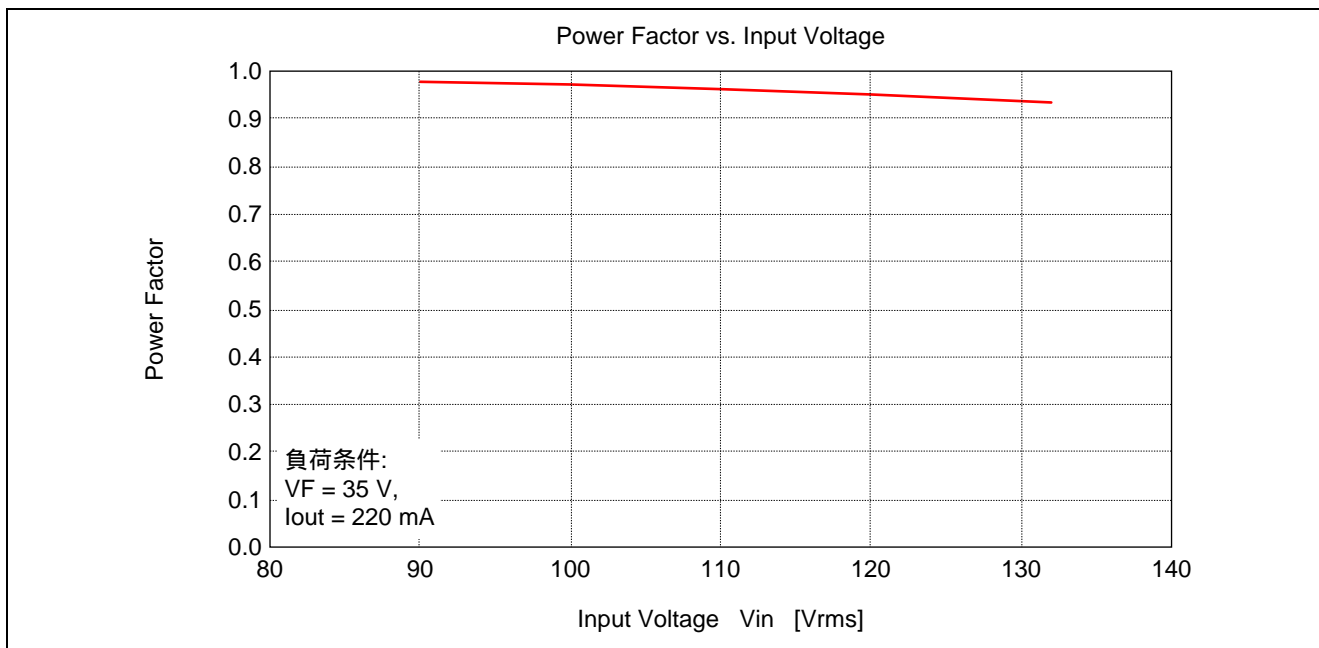


## 5. 評価データ

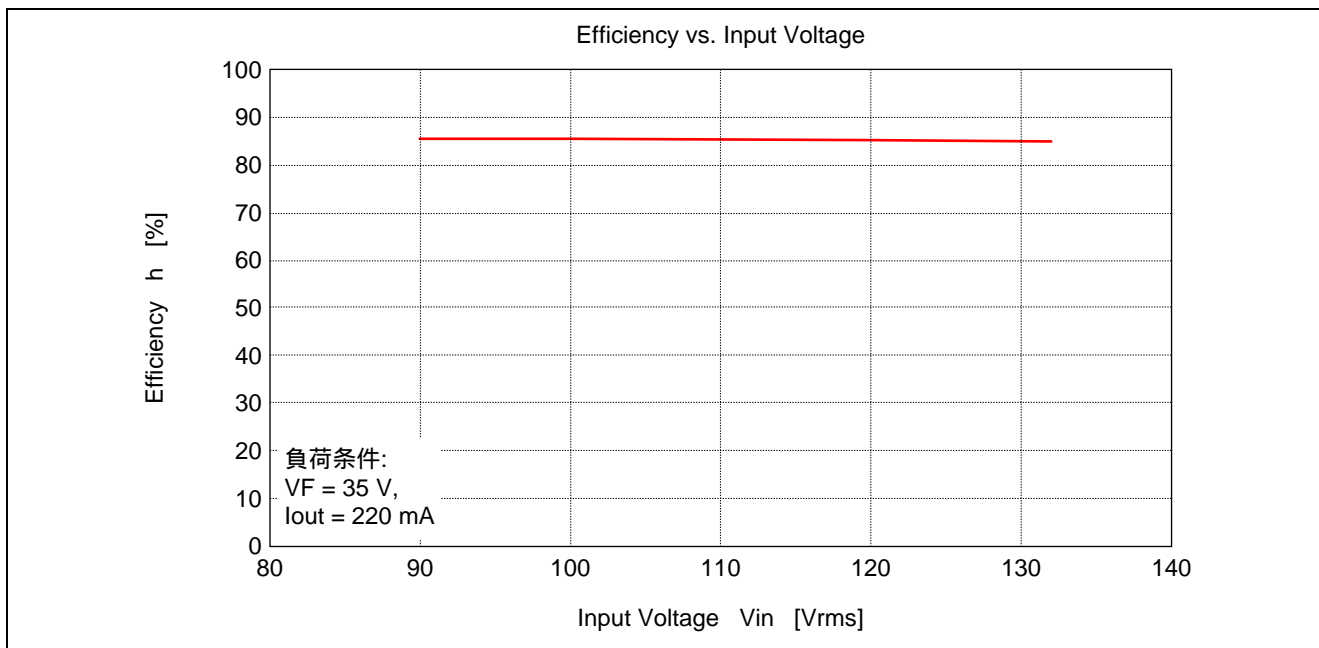
### 5.1 動作波形



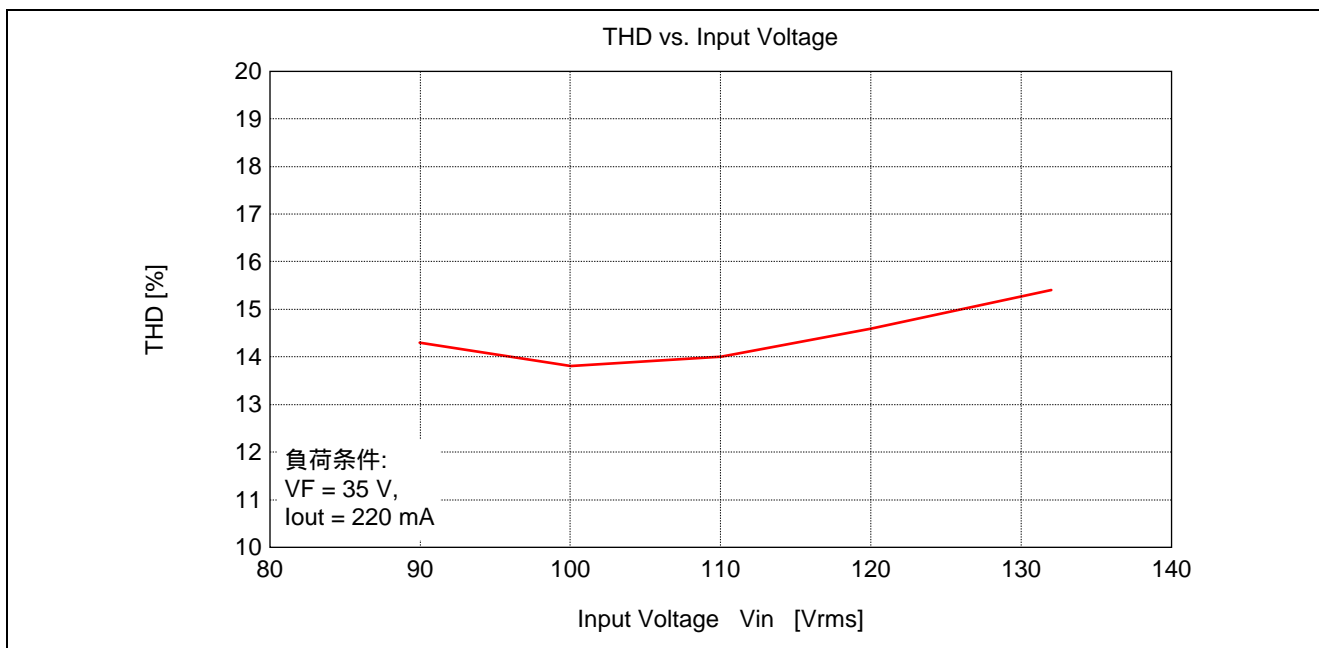
### 5.2 力率特性



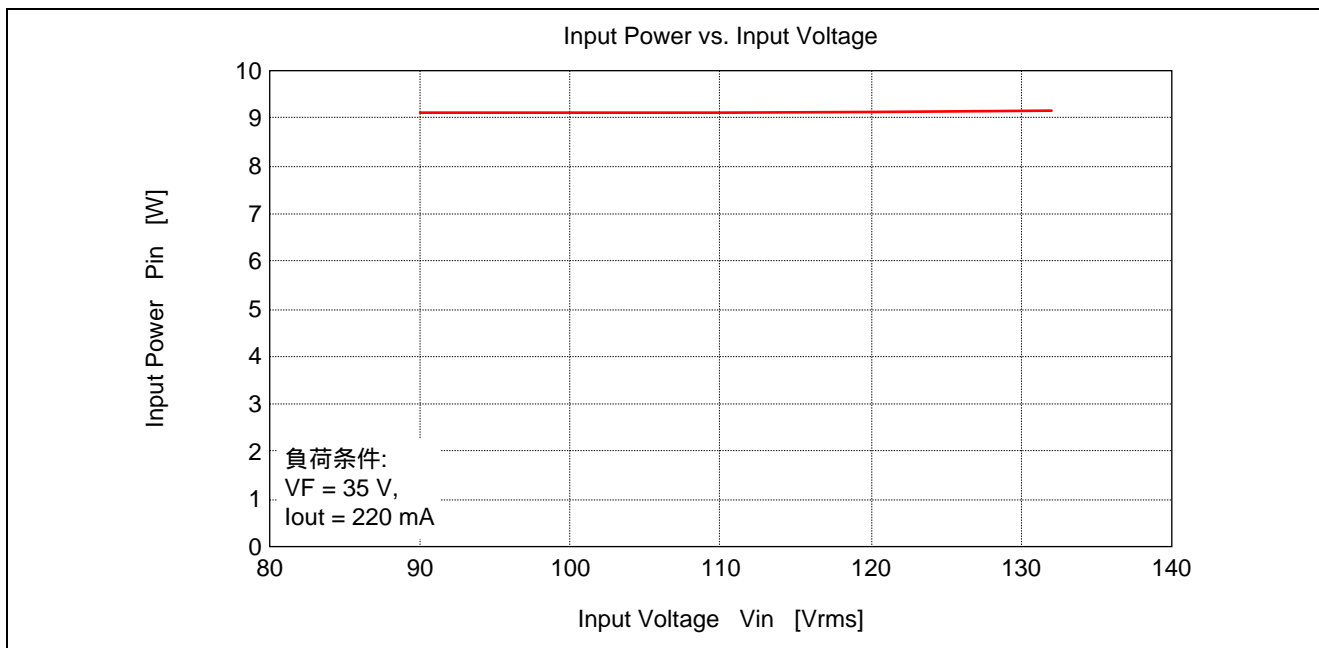
## 5.3 効率特性



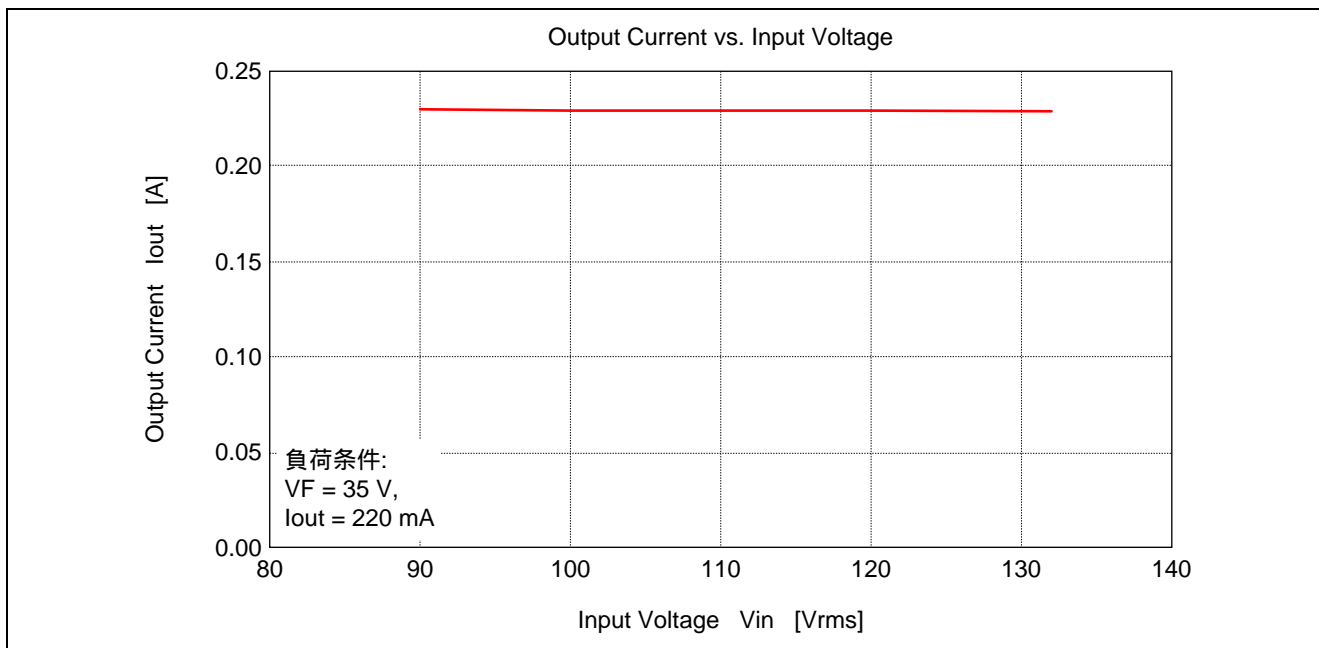
## 5.4 THD (全高調波歪率) 特性



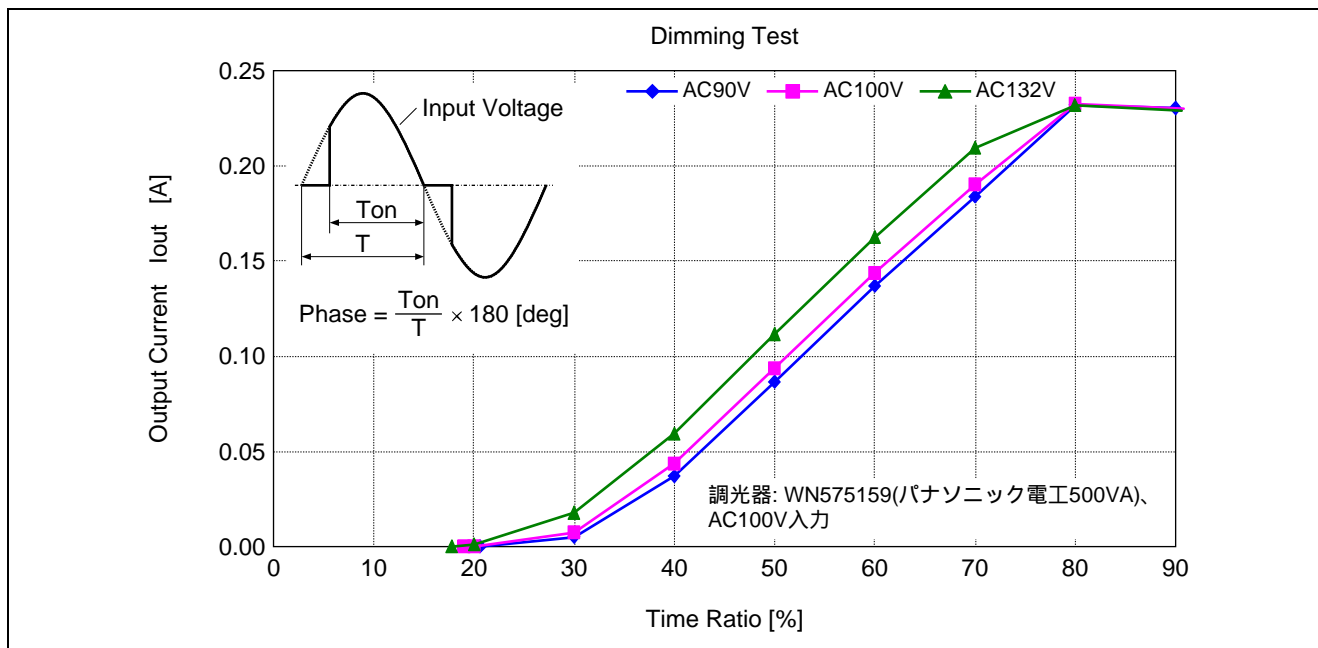
### 5.5 入力電力特性



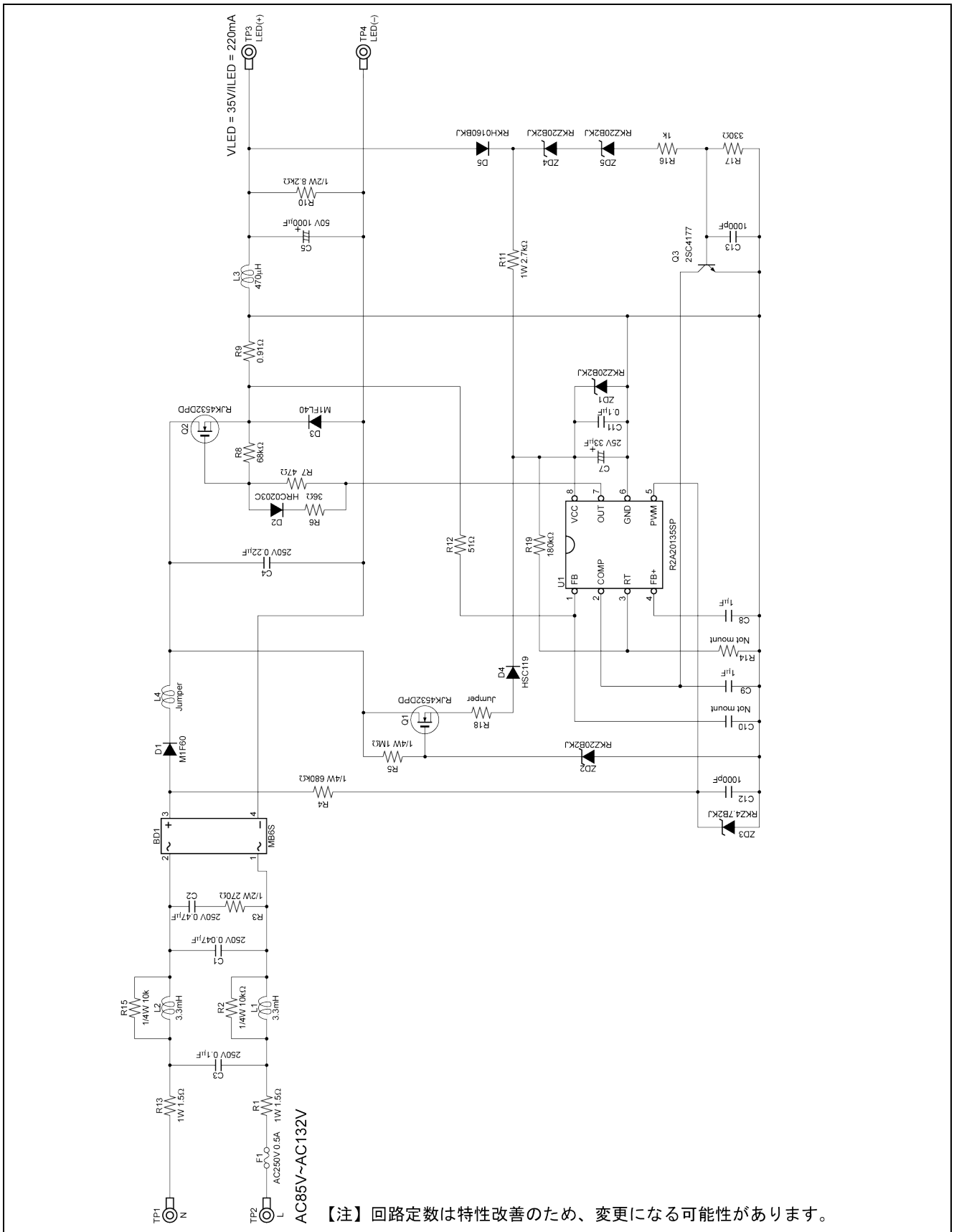
### 5.6 出力電流特性



## 5.7 調光特性



6. 回路図



## 7. 定数設定

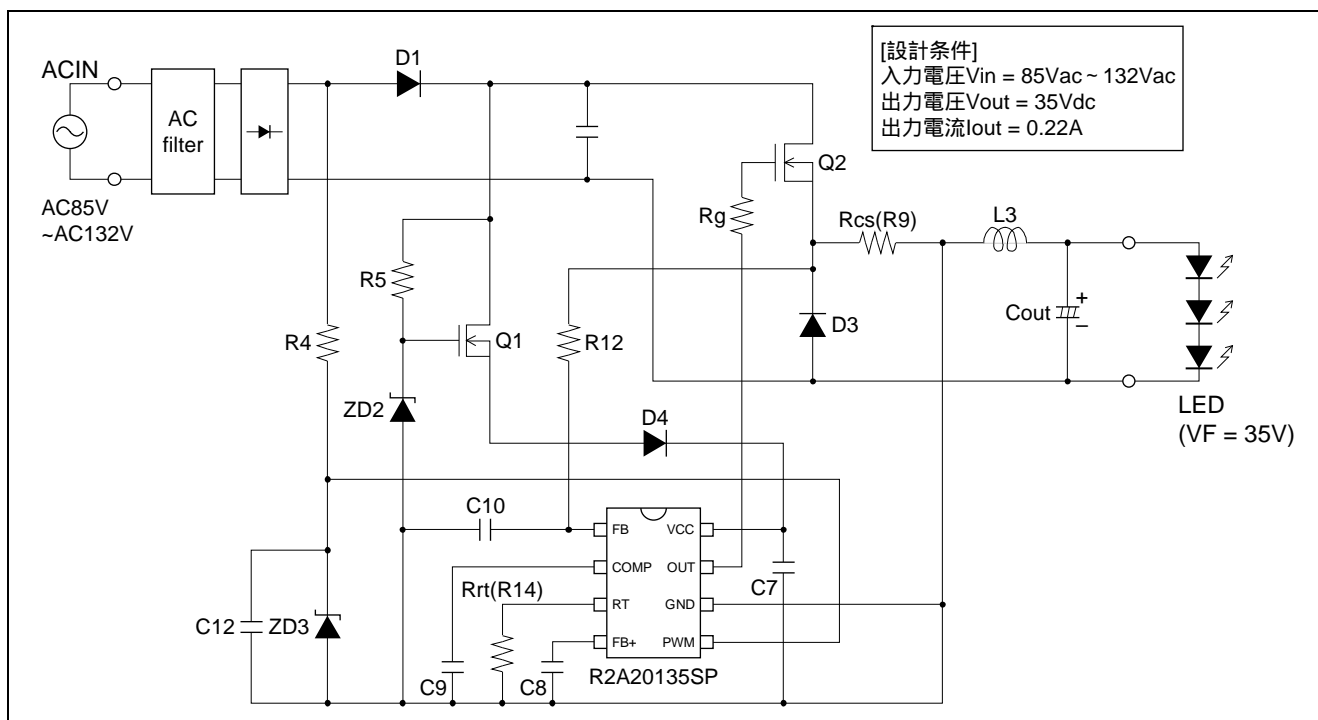


図 7.1 R2A20135EVB-ND1 回路

電流臨界モードの場合、コイルに流れる電流はコイルの両端電圧に比例したピークを持ち、図 7.2 のような電流波形となります。

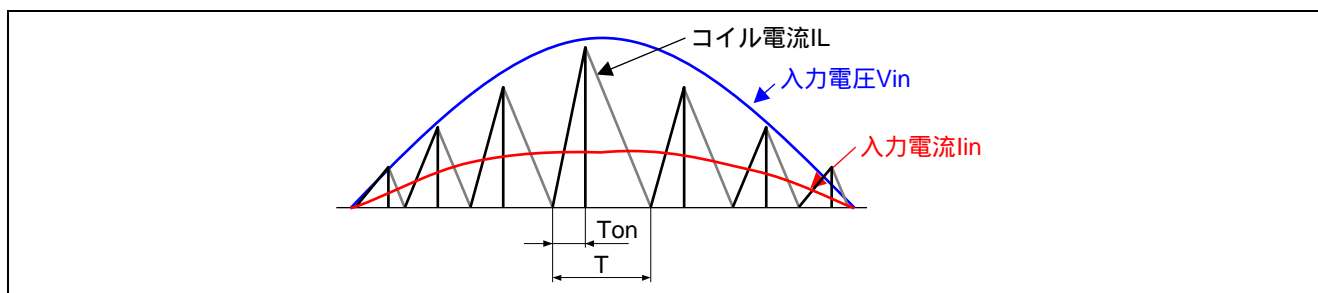


図 7.2 入力電流、コイル電流

### 7.1 電流臨界制御モード動作の設定

電流臨界制御モードとする場合、RT 端子は数百 kΩ程度の抵抗で Vcc にプルアップします。

【注】 RT 端子の流入電流が 100mA を超えないようにしてください。

### 7.2 最低スイッチング周波数の決定

電流臨界モードにおいて、スイッチング周波数は入力電圧に応じて変化します。最低スイッチング周波数は一般的に可聴周波数帯を避け(20kHz 以上)、効率を考慮して 100kHz 以下で設定します。ここでは 40kHz としています。

### 7.3 電流検出抵抗 Rcs の選定

出力電流 Iout と Rcs との関係式は、 $Rcs = 0.2/Iout$  で表されます。

設計条件: Iout = 0.22A とする場合の Rcs は、 $Rcs = 0.2/0.22 = 0.91[W]$  となります。



## 7.4 インダクタ L の選定

最低発振周波数となる条件にてインダクタ値を算出します。

$V_{in}$  の最小値を 85Vac、 $V_{out}$  を 35V とすると、オンデューティ  $D_{ON}$  は

$$D_{ON} = V_{out}/(V_{in}) = 35/(85 \cdot \sqrt{2}) = 0.291$$

周波数が 40kHz のため、オン時間  $T_{on}$  は

$$T_{on} = D_{ON}/f_{out} = 0.291/40\text{kHz} = 7.28\text{ms}$$

入力電圧  $V_{in} = 85\text{V}$ 、出力電力  $P_{out} = 0.22 \cdot 35 = 7.7\text{W}$ 、導通角<sup>(\*)</sup>を 90% とすると、平均入力電流  $I_{in(ave)}$  は

$$I_{in(ave)} = P_{out}/\eta/V_{in} = 7.7/0.90/85 = 101\text{mA}$$

となり、コイル電流のピーク値は、

$$I_{L(peak)} = I_{in(ave)} \cdot 2/D_{ON} = 0.101 \cdot 2/0.291 = 2.049\text{A}$$

これより、

$$L = (V_{in} - V_{out}) \cdot T_{on}/I_{L(peak)} = (85 \cdot \sqrt{2} - 35) \cdot 3.64\text{ms}/0.687 = 1090\text{nH}$$

許容誤差、サイズ等を考慮して標準的なインダクタンスのラインアップより 1mH を選択します。

【注】 \*1 導通角については別資料 (R2A20135SP アプリケーションノート、L 選定ページ) を参照。

## 7.5 FB, COMP 端子の外付け回路について

R2A20135EVB-ND1 の周波数特性を図 7.4 に示します。

本制御は、カレントモード (一次遅れ系) なので安定に動作しますが、力率を改善するために、AC 周波数: 50 ~ 60Hz の 2 倍 (100 ~ 120Hz) 以下でループゲインが 0dB となるように図 7.3 の  $C_{comp}$  を設定することを推奨します。評価ボードでは  $C_{comp}$ : 1nF としています。

また、ノイズ等の対策で FB 端子に CR フィルタ ( $C_{f1}$ ,  $R_{f1}$ ) を挿入する場合は、FB 端子の流出電流を考慮して FB 端子電圧が ZCD 閾値電圧以下となるように  $R_{f1}$  を選定してください。評価ボードでは 51W としています。

$C_{f1}$  はスイッチング周期に対して十分に小さな時定数となる値を選んでください。評価ボードではオープンにしています。

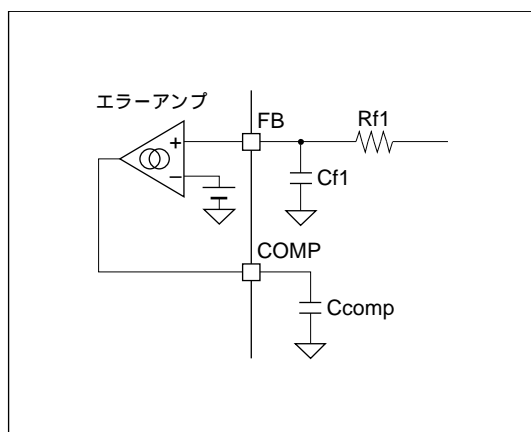


図7.3 FB, COMP外付け回路

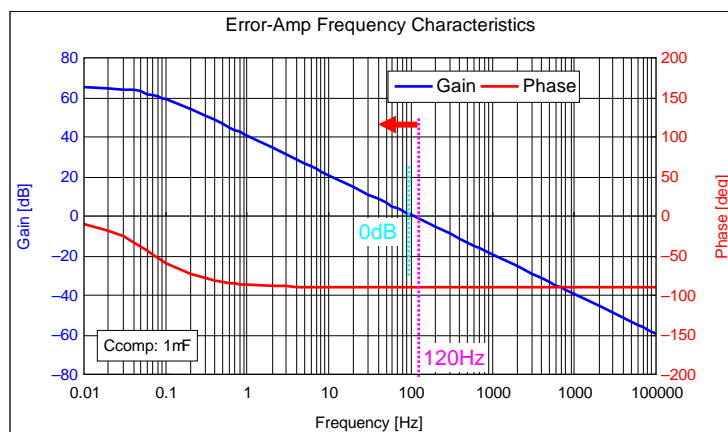
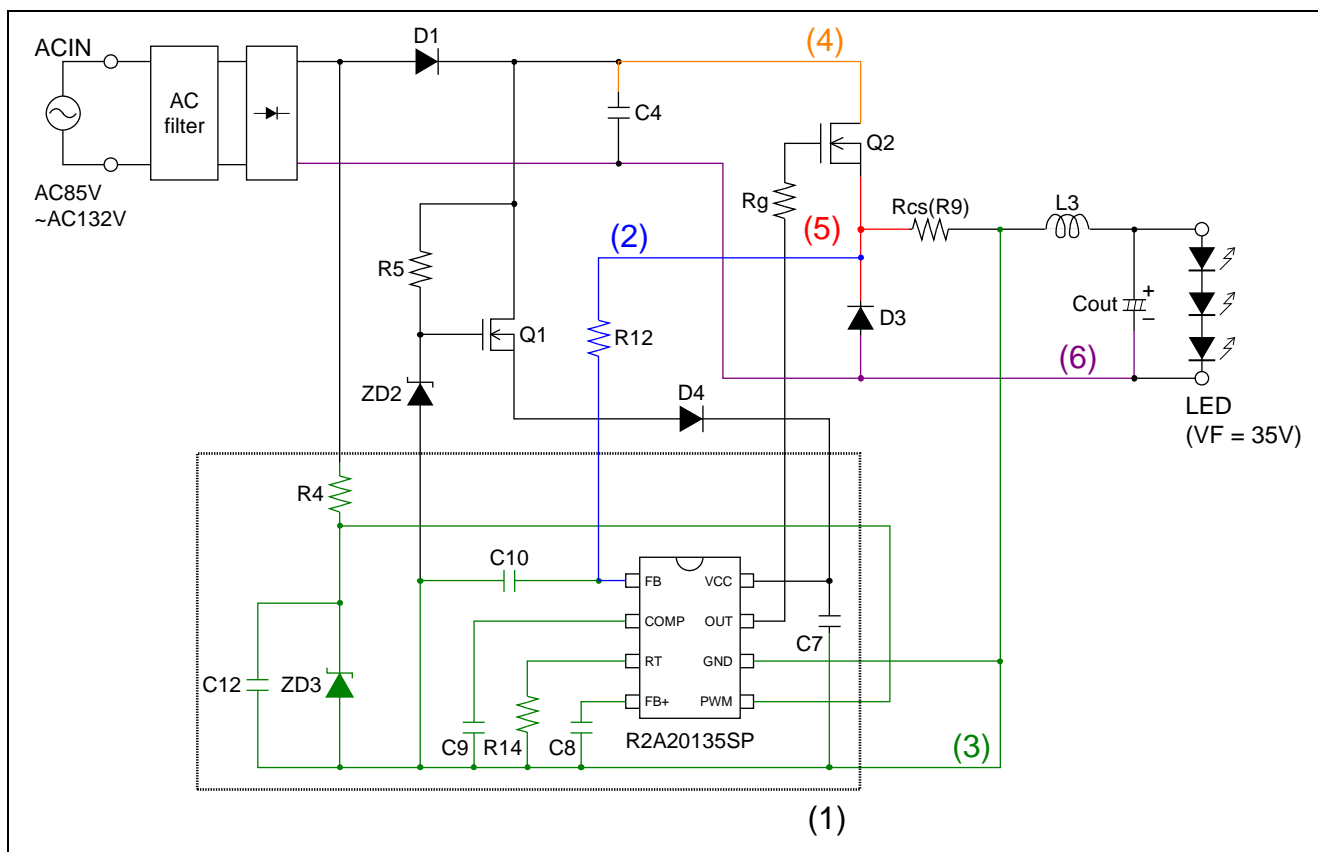


図7.4 R2A20135EVB-ND1の周波数特性

## 8. レイアウトパターン注意事項



## 8.1 基本的注意事項

- (1) スイッチングノイズの影響を低減するために、IC 周辺回路は引き回しを最小限としてください。
- (2) CS ラインは  $R_{cs}$  直近に接続し、配線を短くしてください。
- (3) IC の GND ラインは単独の太いパターンで  $R_{cs}$  抵抗 (出力側) 直近に配線してください。  
また、VCC のバスコン (C7)、RT、FB の抵抗 (R14, R12) も可能な限り IC の直近に配置してください。
- (4) Q2 (ドレイン) と C4 (+) の配線は太く短くしてください。
- (5) Q2 (ソース) と D3 (カソード) の配線は太く短くしてください。
- (6) スイッチング電流が流れるので太く短くしてください。

## その他、回路/基板設計時の注意事項

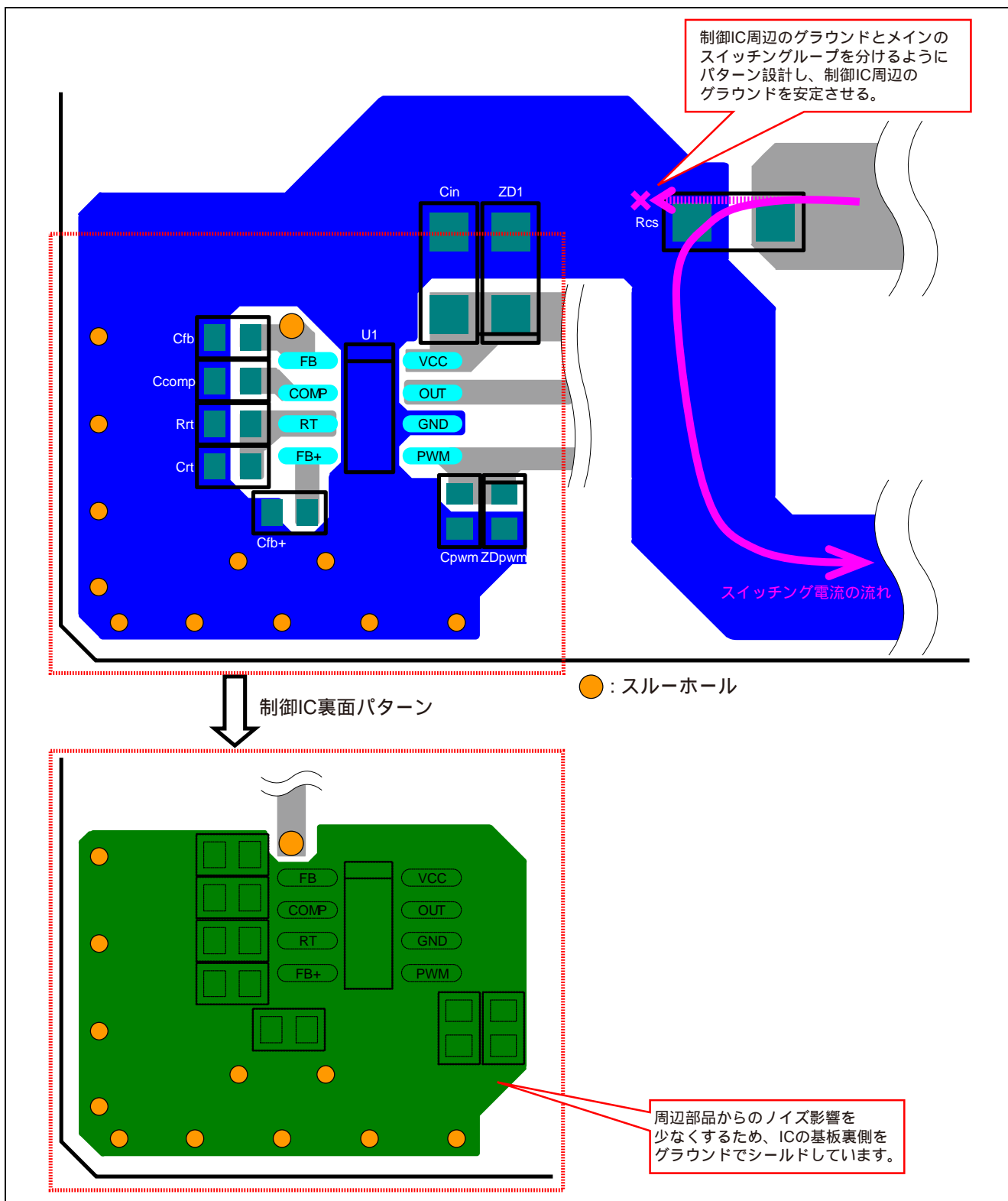
- ・ 制御 IC 部の基板裏や真下に、メインスイッチングパターン (回路図(3)~(5)) を引かないでください。
- ・ M1、L2、D3、メインスイッチングパターン等は、制御 IC と可能な限り距離を離してください。
- ・ 出力コンデンサ (Cout) の足を折り曲げて実装する場合など、他の部品を制御 IC に接触させないでください。
- ・ R2A20135SP の FB 端子は、微小信号を検出するため、ノイズの影響を受けやすくなっています。このため、抵抗とコンデンサで構成したローパスフィルタを IC の直近に配置することを推奨します。

## 8.2 パターン設計例

制御 IC へのスイッチングノイズの影響を少なくするために、以下の制御 IC 周辺パターン設計例を参考に設計してください。部品番号は前頁の回路図に対応しており、各回路方式共通です。

なお、本パターンは参考であり、動作を保証するものではありません。実際の基板にて十分に検証してください。

### 制御 IC 周辺パターン設計例



## 9. 部品表

Symbol	Parts Name	Catalog No.	Q	Rating		Manufacturer	Note
PWB	Printed-wiring board	R2A20135EVB-ND1	1			Renesas Electronics	
U1	IC	R2A20135SP	1	24V		Renesas Electronics	SOP-8
Q1	FET	RJK4532DPD	1	450V	4A	Renesas Electronics	TO-252 (DPAK)
Q2	FET	RJK4532DPD	1	450V	4A	Renesas Electronics	TO-252 (DPAK)
Q3	Transistor	2SC4177	1	60V	0.1A	Renesas Electronics	3pin SSM
BD1	Bridge diode	MB6S	1	600V	0.5A	VISHAY	TO-269AA (MBS)
D1	Diode	M1F60	1	600V	1A	Shindengen	M1F
D2	SBD	HRC0203C-E	1	30V	0.2A	Renesas Electronics	UFP
D3	FRD	M1FL40	1	400V	1.5A	Shindengen	M1F
D4	Diode	HSC119	1	80V	100mA	Renesas Electronics	UFP
D5	Diode	RKH0160BKJ	1	600V	100mA	Renesas Electronics	URP
ZD1	Zener diode	RKZ20B2KJ	1	20V	5mA	Renesas Electronics	UFP
ZD2	Zener diode	RKZ20B2KJ	1	20V	5mA	Renesas Electronics	UFP
ZD3	Zener diode	RKZ4.7B2KJ	1	4.7V	5mA	Renesas Electronics	UFP
ZD4	Zener diode	RKZ20B2KJ	1	20V	5mA	Renesas Electronics	UFP
ZD5	Zener diode	RKZ20B2KJ	1	20V	5mA	Renesas Electronics	UFP
R1	Resistor		1	1W	1.5		Leaded
R2	Chip resistor		1	1/4W	10k		3216
R3	Chip resistor		1	1/2W	270		3225, 耐パルス(koa SG73P 等)
R4	Chip resistor		1	1/4W	680k		3216, 耐圧 400V 以上 (koa HV73 等)
R5	Chip resistor		1	1/4W	1M		3216, 耐圧 400V 以上 (koa HV73 等)
R6	Chip resistor		1	1/10W	36		1608
R7	Chip resistor		1	1/10W	47		1608
R8	Chip resistor		1	1/10W	68k		1608
R9	Chip resistor		1	1/4W	0.91		2012, 高精度(1%以上)
R10	Chip resistor		1	1/2W	8.2k		5025
R11	Resistor			1W	2.7k		Leaded
R12	Chip resistor		1	1/10W	51		1608
R13	Resistor		1	1W	1.5		Leaded
R14	Chip resistor		1	1/10W	150k		1608
R15	Chip resistor			1/4W	10k		3216
R16	Chip resistor		1	1/10W	1k		1608
R17	Chip resistor		1	1/10W	330		1608
R18	ジャンパー線		1				Leaded
R19	Chip resistor	No mount					1608
C1	Ceramic capacitor	GRM31	1	250V	0.047nF	murata	3216
C2	Ceramic capacitor	GRM43	1	250V	0.47nF	murata	4532
C3	Ceramic capacitor	GRJ31CR72E104KWJ3L	1	250Vdc	0.1mF		
C4	Ceramic capacitor	GRJ32DR72E224KWJ1L	1	250Vdc	0.22nF	murata	3225
C5	Electrochemical capacitor	ECA1HHG102	1	50V	1000nF	Panasonic	f 12.5' 25 以下, 105°C
C7	Electrochemical capacitor	EMVL250ADA330MF60G	1	25V	33nF	chemicon	f 6.3' 8 以下, 105°C
C8	Ceramic capacitor	GRM188	1	25V	1nF	murata	1608
C9	Ceramic capacitor	GRM188	1	25V	1nF	murata	1608
C10	Ceramic capacitor	GRM188	1	25V	0.1mF	murata	1608
C11	Ceramic capacitor	GRM188	1	25V	0.1nF	murata	1608
C12	Ceramic capacitor	GRM188	1	25V	1000pF	murata	1608
C13	Ceramic capacitor	GRM188	1	25V	1000pF	murata	1608
L1	Inductor	TSL0808S-332KR14-PF	1	0.14A	3.3mH	TDK	
L2	Inductor	TSL0808S-332KR14-PF	1	0.14A	3.3mH	TDK	
L3	Inductor	#B953AS-221M	1	1A	220nH	TOKO	
L4	ジャンパー線						
F1	Fuse	HTS 500mA	1	AC250V	0.5A	Skygate	
TP1	Test point	No mount	1				MAC8 ST-3-2 size
TP2	Test point	No mount	1				MAC8 ST-3-2 size
TP3	Test point	No mount	1				MAC8 ST-3-2 size
TP4	Test point	No mount	1				MAC8 ST-3-2 size

【注】 部品は特性改善のため、変更になる可能性があります。

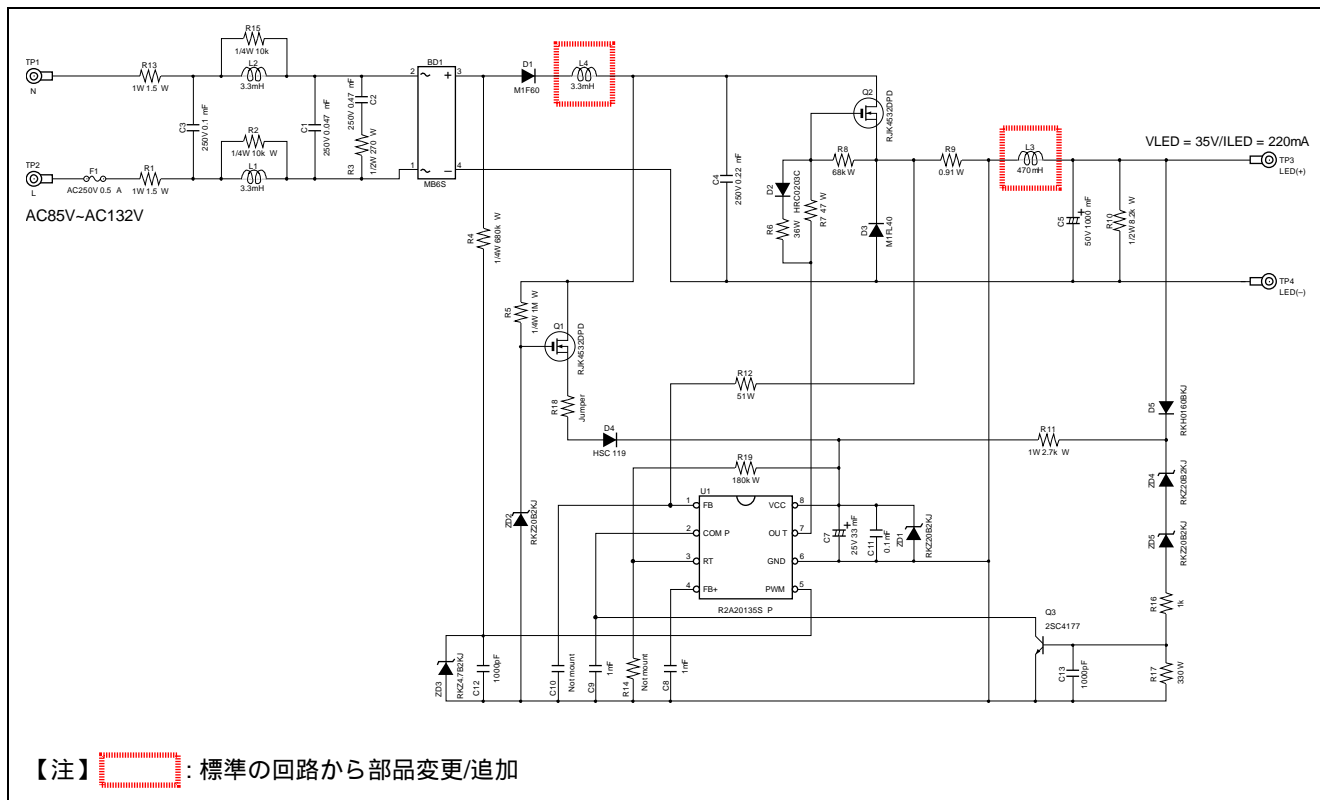
## 10. 雑音端子電圧規格対応

### 10.1 雑音端子電圧規格 (CISPR15) 対応について

本評価ボードは部品を変更/追加することで、雑音端子電圧規格 (CISPR15) を満足することが可能です。

ただし、効率、力率等の基本特性が悪化します。これらの特性は、雑音端子電圧対策とトレードオフの関係となりますので、貴社使用条件に応じて各回路定数を調整してください。

#### 10.1.1 雑音端子電圧対応回路図

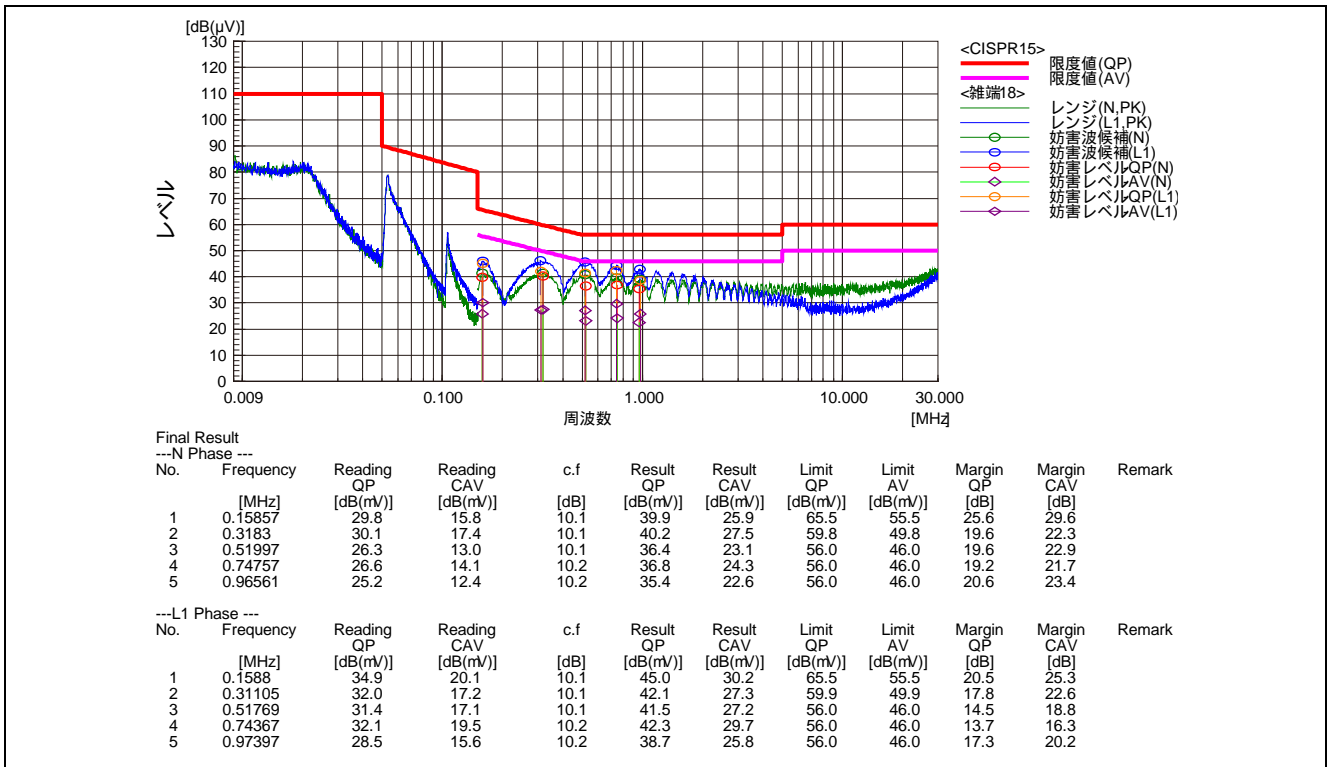


#### 10.1.2 変更/追加部品一覧

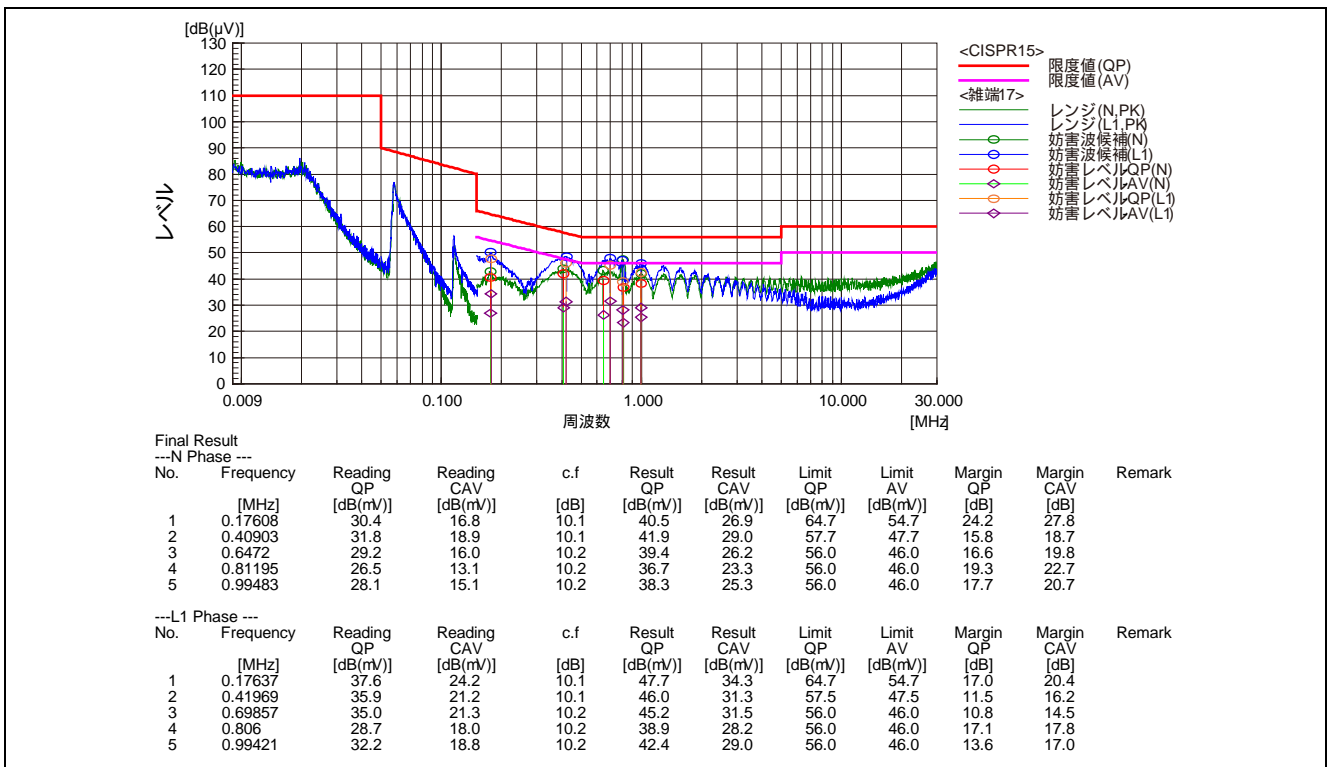
Symbol	Parts Name	Catalog No.	Q	Rating	Manufacturer
L3	Inductor	RCP1317NP-471L	1	1.35A 470mH	Sumida
L4	Inductor	TSL0808S-332KR14-PF	1	0.14A 3.3mH	Yuden

### 10.2 雑音端子電圧測定結果 (CISPR15)

- Vin = AC100V, 60Hz, LED load (VF = 35V), Iout = 220mA



- Vin = AC120V, 60Hz, LED load (VF = 35V), Iout = 220mA



ホームページとサポート窓口

ルネサス エレクトロニクスホームページ

・ <http://japan.renesas.com/>

お問い合わせ先

・ <http://japan.renesas.com/contact/>

すべての商標および登録商標は、それぞれの所有者に帰属します。

## 改訂記録

Rev.	発行日	改訂内容	
		ページ	ポイント
Rev.1.00	2013.06.11	—	初版発行



## ご注意書き

1. 本資料に記載された回路、ソフトウェアおよびこれらに関連する情報は、半導体製品の動作例、応用例を説明するものです。お客様の機器・システムの設計において、回路、ソフトウェアおよびこれらに関連する情報を使用する場合には、お客様の責任において行ってください。これらの使用に起因して、お客様または第三者に生じた損害に関し、当社は、一切その責任を負いません。
2. 本資料に記載されている情報は、正確を期すため慎重に作成したのですが、誤りがないことを保証するものではありません。万一、本資料に記載されている情報の誤りに起因する損害がお客様に生じた場合においても、当社は、一切その責任を負いません。
3. 本資料に記載された製品データ、図、表、プログラム、アルゴリズム、応用回路例等の情報の使用に起因して発生した第三者の特許権、著作権その他の知的財産権に対する侵害に関し、当社は、何らの責任を負うものではありません。当社は、本資料に基づき当社または第三者の特許権、著作権その他の知的財産権を何ら許諾するものではありません。
4. 当社製品を改造、改変、複製等しないでください。かかる改造、改変、複製等により生じた損害に関し、当社は、一切その責任を負いません。
5. 当社は、当社製品の品質水準を「標準水準」および「高品質水準」に分類しており、各品質水準は、以下に示す用途に製品が使用されることを意図しております。  
標準水準： コンピュータ、OA機器、通信機器、計測機器、AV機器、  
家電、工作機械、パーソナル機器、産業用ロボット等  
高品質水準： 輸送機器（自動車、電車、船舶等）、交通用信号機器、  
防災・防犯装置、各種安全装置等  
当社製品は、直接生命・身体に危害を及ぼす可能性のある機器・システム（生命維持装置、人体に埋め込み使用するもの等）、もしくは多大な物的損害を発生させるおそれのある機器・システム（原子力制御システム、軍事機器等）に使用されることを意図しておらず、使用することはできません。たとえ、意図しない用途に当社製品を使用したことによりお客様または第三者に損害が生じて、当社は一切その責任を負いません。なお、ご不明点がある場合は、当社営業にお問い合わせください。
6. 当社製品をご使用の際は、当社が指定する最大定格、動作電源電圧範囲、放熱特性、実装条件その他の保証範囲内でご使用ください。当社保証範囲を超えて当社製品をご使用された場合の故障および事故につきましては、当社は、一切その責任を負いません。
7. 当社は、当社製品の品質および信頼性の向上に努めていますが、半導体製品はある確率で故障が発生したり、使用条件によっては誤動作したりする場合があります。また、当社製品は耐放射線設計については行っておりません。当社製品の故障または誤動作が生じた場合も、人身事故、火災事故、社会的損害等を生じさせないよう、お客様の責任において、冗長設計、延焼対策設計、誤動作防止設計等の安全設計およびエージング処理等、お客様の機器・システムとしての出荷保証を行ってください。特に、マイコンソフトウェアは、単独での検証は困難なため、お客様の機器・システムとしての安全検証をお客様の責任で行ってください。
8. 当社製品の環境適合性等の詳細につきましては、製品個別に必ず当社営業窓口までお問合せください。ご使用に際しては、特定の物質の含有・使用を規制するRoHS指令等、適用される環境関連法令を十分調査のうえ、かかる法令に適合するようご使用ください。お客様がかかる法令を遵守しないことにより生じた損害に関し、当社は、一切その責任を負いません。
9. 本資料に記載されている当社製品および技術を国内外の法令および規則により製造・使用・販売を禁止されている機器・システムに使用することはできません。また、当社製品および技術を大量破壊兵器の開発等の目的、軍事利用の目的その他軍事用途に使用しないでください。当社製品または技術を輸出する場合は、「外国為替及び外国貿易法」その他輸出関連法令を遵守し、かかる法令の定めるところにより必要な手続を行ってください。
10. お客様の転売等により、本ご注意書き記載の諸条件に抵触して当社製品が使用され、その使用から損害が生じた場合、当社は何らの責任も負わず、お客様にてご負担して頂きますのでご了承ください。
11. 本資料の全部または一部を当社の文書による事前の承諾を得ることなく転載または複製することを禁じます。

注1. 本資料において使用されている「当社」とは、ルネサスエレクトロニクス株式会社およびルネサスエレクトロニクス株式会社がその総株主の議決権の過半数を直接または間接に保有する会社をいいます。

注2. 本資料において使用されている「当社製品」とは、注1において定義された当社の開発、製造製品をいいます。



ルネサス エレクトロニクス株式会社

営業お問合せ窓口

<http://www.renesas.com>

営業お問合せ窓口の住所は変更になることがあります。最新情報につきましては、弊社ホームページをご覧ください。

ルネサス エレクトロニクス販売株式会社 〒100-0004 千代田区大手町 2-6-2 (日本ビル)

技術的なお問合せおよび資料のご請求は下記へどうぞ。  
総合お問合せ窓口 : <http://japan.renesas.com/contact/>