

シリアルポートを使用した RL78 デバッグ機能

要旨

本アプリケーションノートでは、シリアルポートを使用した RL78 のデバッグ機能の使用方法を説明します。

動作確認デバイス

RL78

目次

1. 概要	4
1.1. COM Port を使用したデバッグの概要	4
1.2. 対象デバイス	4
2. ユーザシステムの設計	5
2.1. USB シリアル変換アダプタとマイコン間の推奨接続例	5
2.1.1. 全般的な RL78 ファミリの接続	5
2.2. 接続時の留意事項	6
2.2.1. RESET#端子について	6
2.2.2. TOOL0/TOOLTxD/TOOLRxD 端子について	8
2.2.3. GND について	9
2.2.4. 電源電圧について	9
2.2.5. RESET 端子と汎用ポート端子が兼用になっている場合の注意	9
3. 使用上の注意事項	10
3.1. 電源のオン/オフ	10
3.1.1. 電源供給順序	10
3.2. 占有するマイコン資源	11
3.2.1. デバッグモニタ領域の確保	12
3.2.2. デバッグ用スタック領域の確保	13
3.2.3. オンチップ・デバッグ・オプションバイトの設定	14
3.2.4. セキュリティ ID の設定	15
3.3. リセット	16
3.3.1. リセット後の動作	16
3.3.2. リセット後のレジスタ	16
3.3.3. ブレーク中の端子リセット	16
3.4. フラッシュメモリ	16
3.4.1. セルフプログラミング機能のデバッグに関する注意事項	16
3.4.2. フラッシュメモリを書き換えできない電圧、フラッシュ動作モードでの動作について	17
3.5. GDIDIS 機能	18
3.6. デバッグに使用したマイコン	18

3.6.1. 量産製品への使用	18
3.6.2. 単体動作確認	18
3.7. ユーザプログラムの最終評価	18
3.8. デバッグ機能	19
3.8.1. 「ここまで実行」機能	19
3.8.2. スタンバイモードのデバッグ	19
3.8.3. 疑似 RRM/疑似 DMM 機能について	20
3.8.4. Start/Stop 関数について	20
3.8.5. フラッシュメモリ CRC 演算機能のエミュレーションについて	20
3.8.6. ブレーク時の注意事項	21
3.8.7. ユーザプログラム実行中のイベント設定/解除	21
3.8.8. トレース機能	21
3.8.9. フラッシュ・リード・プロテクション使用時の注意事項 (RL78/G2x の場合)	21
3.9. 通信ポーレートの調整について	22

用語説明

本書で使用する用語は、以下に示すように定義して使用します。

ホストマシン

エミュレータを制御するためのパーソナルコンピュータを指します。

ユーザシステム

デバッグ対象の MCU を使用した、お客様のアプリケーションシステムを指します。

ユーザプログラム

デバッグ対象のアプリケーションプログラムを指します。

書き込みソフトウェア

本書では、Renesas Flash Programmer を指します。

端子名(信号名)の最後につく“#”の意味

端子名(信号名)末尾の#は“Low” アクティブ端子(信号)であることを示します(例：RESET#)。

1. 概要

本書では、市販の USB シリアル変換アダプタを使用した COM Port デバッグにて、RL78 デバイスのデバッグを行う際の注意事項について説明します。

1.1. COM Port を使用したデバッグの概要

COM Port デバッグは、E2 などのエミュレータの代わりに、ホストマシンの USB ポートから USB シリアル変換アダプタを経由してターゲットボードに接続し、ホストマシンの COM Port としてターゲットデバイスとシリアルポートを使用して通信を行うことでデバッグを行うシステムのことです。

市販の USB シリアル変換アダプタを使用した、ターゲットデバイスのデバッグが可能になります。

1.2. 対象デバイス

RL78 ファミリの COM Port デバッグをサポートしているデバイスです。サポートしているかどうかはデバイスマニュアルでご確認ください。

表 1-1 デバッグ機能一覧

項目		対応		内容
		COM Port	E2 Lite	
プログラム実行中のメモリ参照/変更				
	疑似リアルタイム RAM モニタ(RRM)	○*1	○	参照時に CPU 占有
	Dynamic Memory Modification(DMM)	○*1	○	変更時に CPU 占有
イベント機能		最大 2 点	最大 2 点	ハードウェアブレイク (もしくはトレース機能*2)に使用可能
ブレイク 機能	ソフトウェアブレイク	○	○	最大 2000 点
	ハードウェアブレイク	○	○	実行アドレスもしくはデータアクセス
	強制ブレイク	○	○	-
トレース 機能	取得情報	○	○	分岐元 PC 情報
	開始イベント	○	○	ユーザプログラム実行開始、イベント開始
	終了イベント	○	○	ユーザプログラム停止、イベント終了、トレース Full
実行時間計測機能		×	○	-
ホットプラグイン		×	○	-
カバレージ機能		×	×	-

○:サポート、×:未サポート

*1 RRM/DMM は変数単位では可能ですが、メモリ・パネル表示の表示量は 4, 5 行程度、更新間隔は 5000msec 以上で使用されることを推奨します。表示量が多いとデバッグが無反応になる場合があります。

*2 トレース機能搭載デバイスのみ

2. ユーザシステムの設計

2.1. USB シリアル変換アダプタとマイコン間の推奨接続例

COM Port デバッグ使用時の USB シリアル変換アダプタとマイコン間の推奨接続例を以下に示します。各信号線の処理詳細に関しては「2.2 接続時の留意事項」をご参照ください。

2.1.1. 一般的な RL78 ファミリの接続

USB シリアル変換アダプタと RL78 ファミリの接続例を図 2.1 に示します。

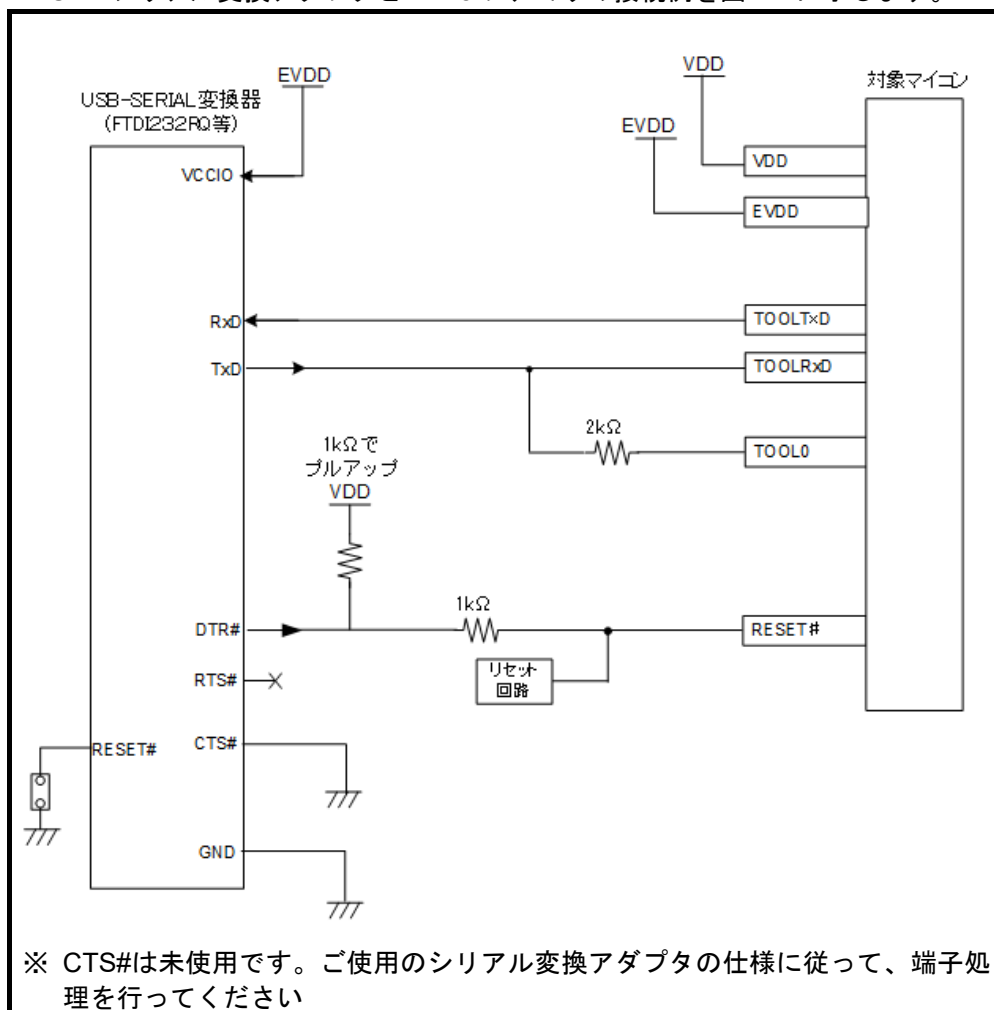


図 2.1 USB シリアル変換アダプタと RL78 ファミリの接続例

2.2. 接続時の留意事項

USB シリアル変換アダプタとマイコン間のパターン長は、できるだけ短くしてください(50mm 以内を推奨)。また、基板上で USB シリアル変換アダプタとマイコン間以外への信号線の引き回しは行わないでください。

COM Port デバッグを使用しない場合の端子処理については、関連するマイコンのユーザーズマニュアル ハードウェア編をご参照ください。

2.2.1. RESET#端子について

RESET#端子は、デバイスへのリセットのため使用します。
RESET#端子部分の接続例を図 2.2 に示します。

書き込みソフトウェアからのフラッシュ書き込みを行う場合にはユーザシステム上のリセット信号と COM Port デバッグからのリセット信号が衝突しないよう設計してください。

なお、COM Port デバッグは、RESET#端子のマスク機能はサポートしていません。

また、RESET#端子を制御する端子(DTR/RTS)に合わせて、デバッグのプロパティ設定を行ってください。デバッグ/書き込みソフトウェアのデフォルトは DTR になっていますので、RTS を使う場合は必ずプロパティの設定変更を行ってください。

推奨接続は DTR 接続の図 2.2 です。DTR が無い USB シリアル変換アダプタを使用する場合は、図 2.3 の RTS 接続を使用してください。

Arduino IDE のシリアルモニタ等を使って Printf デバッグや通信を行う場合は、図 2.4 を参考に接続してください。RTS が LOW 固定になりバッファ出力ディセーブルになるため、RESET が外部でプルアップされます。

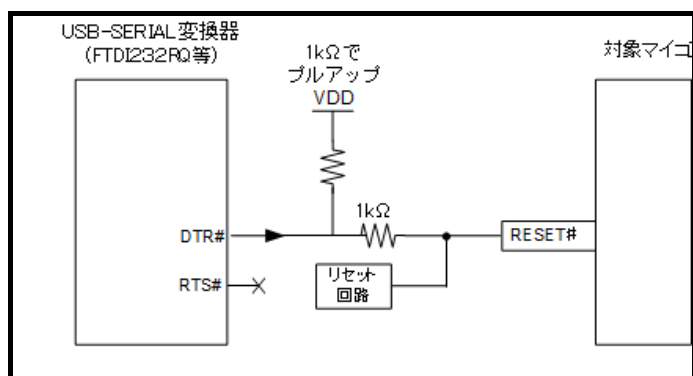


図 2.2 RESET#端子の接続例 (DTR 接続)

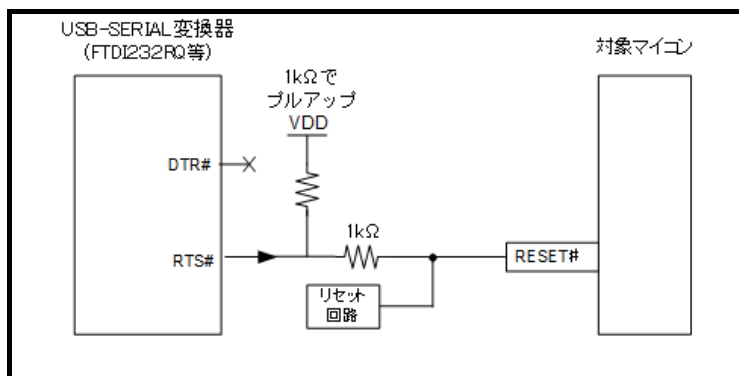


図 2.3 RESET#端子の接続例 (RTS 接続)

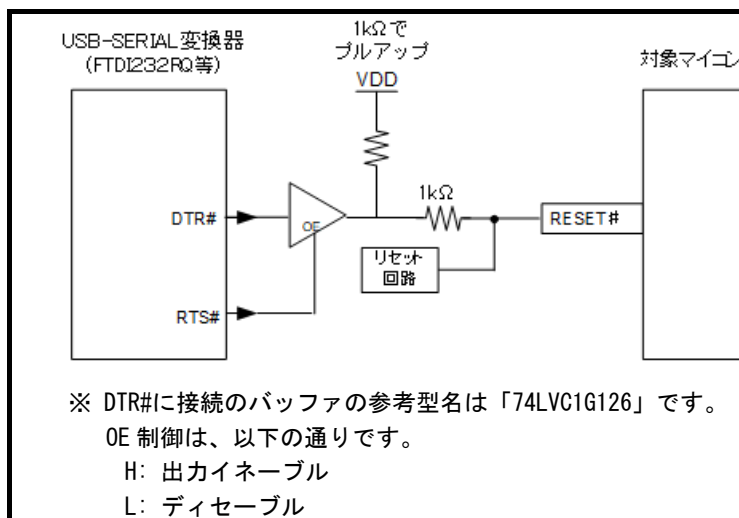


図 2.4 RESET#端子の接続例 (バッファあり)

下記は図 2.2、図 2.3、図 2.4 の注意事項です。

- ・正常に通信できなくなる可能性がありますので、信号線へはコンデンサ、追加の直列抵抗、フィルタ等を入れないでください。
- ・記載している回路、抵抗値は推奨値であって、保証しているものではありません。
対象デバイスの仕様およびノイズ等を考慮して回路設計、抵抗値を決定してください。
- ・リセット回路はNch.O.D出力とし、リセット回路内のプルアップは10kΩ以上、もしくはプルアップなしとしてください。

2.2.2. TOOL0/TOOLTxD/TOOLRxD 端子について

TOOL0/TOOLTxD/TOOLRxD 端子は COM Port デバッグ使用時に占有して使用します。これらの端子にマルチプレクスされる端子機能は使用できません。

また、COM Port デバッグでは対象デバイスとのデータの送受信に TOOLTxD/TOOLRxD 端子を使用します。モードエントリには TOOL0 を使って行われるため、TOOL0 は TOOLRxD 端子と抵抗を介して接続する必要があります。プルアップ抵抗は不要です。

COM Port デバッグ使用中は、TOOLRxD と兼用のポート・モード・レジスタ (TOOLRxD が P11 の兼用端子の場合、PM1.1) を 0 (出力) に設定しないでください。COM Port デバッグで使用している TOOLRxD 端子が出力モードになり、デバッグできなくなります。

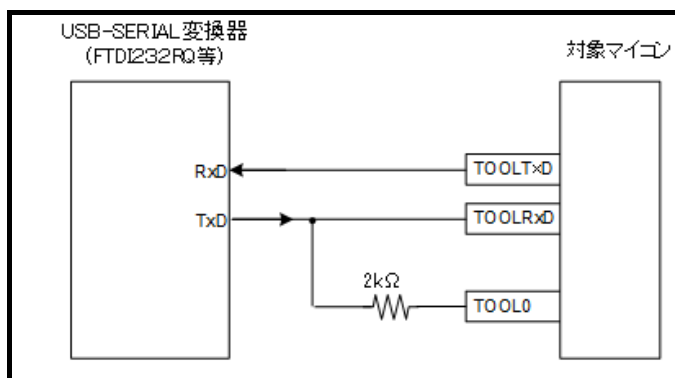


図 2.5 TOOL0/TOOLTxD/TOOLRxD 端子の接続例

正常に通信できなくなる可能性がありますので、信号線へはコンデンサ、追加の直列抵抗、フィルタ等を入れしないでください。

2.2.3. GND について

USB シリアル変換アダプタの GND は、マイコンの VSS 端子と同一 GND としてください。

2.2.4. 電源電圧について

COM Port デバッグには USB シリアル変換アダプタの動作電圧範囲内かつ 1.8V 以上で使用してください。1.8V 以下でデバッグを行う場合は、E2 を使用してください。

2.2.5. RESET 端子と汎用ポート端子が兼用になっている場合の注意

RESET 端子と汎用ポート端子が兼用になっているデバイスの場合、必ず RESET 端子を選択するよう設定してください。ポート端子を選択すると、COM Port デバッグができなくなります。

3. 使用上の注意事項

3.1. 電源のオン／オフ

下記の手順でユーザシステムの電源をオン／オフしてください。

3.1.1. 電源供給順序

【使用開始時】

- (1) 電源オフの確認
ユーザシステムの電源がオフになっていることを確認してください。
- (2) ユーザシステムとの接続
ホストマシンとユーザシステムを接続してください。
- (3) デバッグまたは書き込みソフトウェアの起動
デバッグまたは書き込みソフトウェアを起動してください。
※VBUS 供給をシステム電源として使用している場合は手順(5)へ進む
- (4) ユーザシステム電源の投入
ユーザシステムの電源をオンにしてください。
- (5) デバッグまたは書き込みソフトウェアからCOM Portを通じてユーザシステムへ接続
接続方法はソフトウェアにより異なります。

【使用終了時】

- (1) デバッグまたは書き込みソフトウェアからCOM Portを通じてユーザシステムと切断
切断方法はソフトウェアにより異なります。
※VBUS 供給をシステム電源として使用している場合は手順(3)へ進む
- (2) ユーザシステムの電源オフ
ユーザシステムの電源をオフにしてください。
- (3) デバッグまたは書き込みソフトウェアの終了
デバッグまたは書き込みソフトウェアを終了してください。
- (4) ユーザシステムの取り外し
ホストマシンからユーザシステムを取り外してください。

3.2. 占有するマイコン資源

COM Port デバッグ時に占有する領域を図 3.1 に示します。

これらの領域(網掛け部)は、デバッグ用に使用する空間です。ユーザプログラムやデータの配置等この領域を変更しないでください。変更した場合、COM Port デバッグでの制御ができなくなります。

但し、デバッグのプロパティにて「フラッシュ書き換えを禁止」選択時は、図 3.1 に示す内部 ROM 領域は使用しません(内部 RAM 領域のみ使用します)。

デバッグのプロパティで「フラッシュ書き換えを禁止」を選択した場合については、3.2.3 項「オンチップ・デバッグ・オプションバイトの設定」および 3.4.2 項「フラッシュメモリを書き換えできない電圧、フラッシュ動作モードでの動作について」もご参照ください。

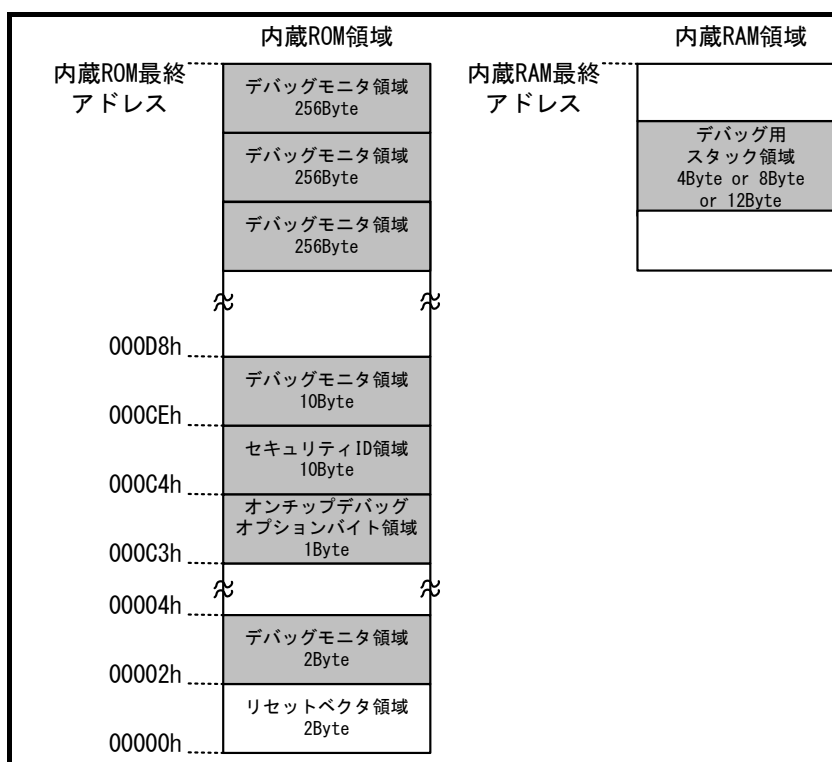


図 3.1 占有するマイコン資源

*1 リセットベクタ領域は、COM Port を使用したデバッグ時、COM Port デバッグ用プログラムが使用しています。変更した場合、COM Port デバッグでの制御ができなくなります。

3.2.1. デバッグモニタ領域の確保

デバッグモニタ領域には、デバッグ用モニタプログラムが配置されます。

モニタプログラムはデバッグ用通信インタフェースの初期化処理やCPUのRUN/ブレーク処理などを行うものです。この領域をユーザプログラム内で書き換えないようにする必要があります。

オンチップ・デバッグ・オプションバイト領域付近に23バイト、内部ROM終了アドレス以下、最大768バイトの領域にユーザプログラムやデータを置かないようにする必要があります。*1

なおリセットベクタはモニタプログラムの配置アドレスに変更されます。

【領域確保の方法】

この領域をユーザプログラムで使用しない場合は、必ずしも確保する必要はありません。しかしデバッグ起動時のトラブルを回避するため、あらかじめビルドツールなどで領域を確保しておくことを推奨いたします。

*1 疑似RRM機能/DMM機能、Start/Stop関数の使用状況で領域が異なります。

例 (内部ROM256KBのデバイス)

-疑似RRM/DMM機能、Start/Stop関数のいずれも未使用

0x3FF00~0x3FFFF (256バイト)へモニタプログラム配置

-疑似RRM/DMM機能、Start/Stop関数のいずれか一つを使用

0x3FE00~0x3FFFF (512バイト)へモニタプログラム配置

-疑似RRM/DMM機能とStart/Stop関数の両方を使用

0x3FD00~0x3FFFF (768バイト)へモニタプログラム配置

3.2.2. デバッグ用スタック領域の確保

デバッグ用にスタック領域として4バイト使用します。この領域はスタック領域の直下に配置されるためスタックの増減によりデバッグ用スタック領域のアドレスも変動します。つまりユーザプログラムで消費するスタック領域に対し4バイト余分に消費します。デバッグ用スタック領域が内部RAMの範囲外にならないように注意してください。*1

Start/Stop 関数を使用する場合は、デバッグ用スタック領域は8バイトになります。

図 3.2 に「内部 RAM の開始アドレスが 0xFCF00」でスタック領域が増加した場合の例を示します。

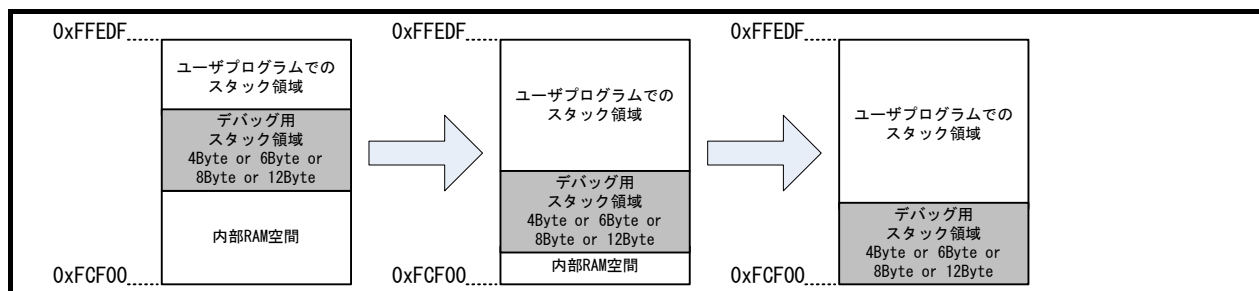


図 3.2 デバッグ用スタック領域のアドレス変動概要

-
- *1 セルフプログラミングを行う場合、デバッグ用にスタック領域として12バイト使用します。セルフプログラミングを行う場合、スタックの確保方法はセルフプログラミングのマニュアルを参考にしてください。
セルフプログラミングを行う場合、Start/Stop関数は使用できません。
-

3.2.3. オンチップ・デバッグ・オプションバイトの設定

第三者にフラッシュメモリの内容を読み取られないようにするセキュリティの設定です。

設定可能な値は各デバイスのユーザーズマニュアルをご参照ください。

オンチップデバッグエミュレータを接続する場合、セキュリティ ID の設定が必須です。

【設定の方法】*1

オンチップ・デバッグ・オプションバイトの設定方法は以下の2つがあります。

いずれかの方法で必ず設定を行ってください。

- (a) ユーザプログラム上で0xC3番地にオンチップ・デバッグ・オプションバイトを埋め込む方法
 - (b) ビルドツールで設定する方法
- 設定方法の詳細はビルドツールのユーザーズマニュアルをご確認ください。

*1 デバイスに設定されたオンチップ・デバッグ・オプションバイトの値が、オンチップ・デバッグ動作禁止 (OCDENSET=0) の場合、デバッグのプロパティで「フラッシュ書き換えを禁止」を選択すると、デバッグを起動できません。「フラッシュ書き換えを許可」を選択すると、デバッグを起動できますが、デバッグ起動時にフラッシュメモリは消去された状態となります。また、オプションバイト0xC1番地のLVD設定によっては、起動できない場合がありますので、注意してください。

3.2.4. セキュリティ ID の設定

デバッグインタフェースを通じて、第三者からメモリ内容を読み取られないようにする設定です。

セキュリティ ID は内蔵フラッシュメモリの 0xC4~0xCD 番地に組み込みます。*1

デバッグ起動時に「デバッグで設定するセキュリティ ID」と「0xC4~0xCD 番地のメモリ内容」が一致した場合に限りデバッグが起動します。一致しなかった場合は起動できず、オンチップ・デバッグ・オプションバイト領域の設定に従った動作となります(各デバイスのユーザーズマニュアル ハードウェア編をご参照ください)。

セキュリティ ID を忘れてしまった場合は、フラッシュメモリを一旦消去し、セキュリティ ID を設定し直してください。

内蔵フラッシュメモリへのセキュリティ ID 設定方法は以下の 2 つがあります。

(a)と(b)を同時に設定している場合、(b)の設定が優先されます。

(a) ユーザプログラム上で0xC4~0xCD番地にセキュリティIDを埋め込む方法

ユーザプログラム上で0xC4~0xCD番地にセキュリティIDを埋め込んでください。

表 3-1に示すセキュリティIDを埋め込んだ場合、デバッグで設定するセキュリティIDは“0123456789ABCDEF1234”になります(アルファベットは大文字/小文字のいずれでも構いません)。*2 *3

(b) ビルドツールで設定する方法

設定方法の詳細はビルドツールのユーザーズマニュアルをご確認ください。

表 3-1 セキュリティ ID 設定例

アドレス	設定値
0x000C4	0x01
0x000C5	0x23
0x000C6	0x45
0x000C7	0x67
0x000C8	0x89
0x000C9	0xAB
0x000CA	0xCD
0x000CB	0xEF
0x000CC	0x12
0x000CD	0x34

*1 セキュリティIDのアドレスおよび範囲はデバイスによって異なることがあるため、各デバイスのユーザーズマニュアル ハードウェア編をご確認ください。

*2 セキュリティIDが設定されたデバイスに対してデバッグを接続する場合は、デバッグでセキュリティIDを入力する必要があります。認証方法の詳細は、ご使用するデバッグのユーザーズマニュアルをご確認ください。

*3 設定値が全て“0xFF”の値“0xFFFFFFFFFFFFFFFFFFFFFFFF”は設定禁止です。

3.3. リセット

3.3.1. リセット後の動作

外部端子のリセットや、内部リセット後はモニタプログラムがデバッグ用初期化処理を行うため、リセット発生からユーザプログラムを実行するまでの時間が実際のデバイス動作と異なります。デバッグ・ツールでフラッシュ書き換えを許可した場合はフラッシュ書き換えを禁止した場合に比べユーザプログラムを実行するまでの時間が長くなります(max 100 ms)。

3.3.2. リセット後のレジスタ

COM Port を使用したデバッグ時、リセット後の SP 値は下記の通りとなります。

- デバイスの内部RAMが768バイト以上: FC00h
- デバイスの内部RAMが768バイト未満: 内部RAM開始アドレス+0x20
例: RAM開始アドレス0xFE00 : 0xEF20

3.3.3. ブレーク中の端子リセット

COM Port を使用したデバッグ時、ブレーク中に端子リセットを行うと、デバッグが無反応になってしまいます。ブレーク中の端子リセットは行わないでください。

3.4. フラッシュメモリ

3.4.1. セルフプログラミング機能のデバッグに関する注意事項

- (1) セルフプログラミングでの書き換え不可の領域
デバッグモニタを含む領域に対して、フラッシュ・セルフ・プログラミングによって書き換えた場合、COM Port デバッグでの制御ができなくなります。また、ブート・スワップを行った場合も該当します。
- (2) セルフプログラミング途中のブレーク
セルフプログラミング途中に強制ブレーク以外のブレークを設定する場合は、デバッグのプロパティ“セルフプログラミングを行う”を有効にしてください。
セルフプログラミング途中の強制ブレークでは、COM Port デバッグでの制御ができなくなる場合があります。
- (3) セルフプログラミング途中の疑似RRM/DMM機能
ユーザプログラムでフラッシュ・セルフ・プログラミング・ライブラリ、またはデータ・フラッシュ・ライブラリを実行中に疑似 RRM/DMM 機能は使用できません。
- (4) セルフプログラミング途中のウォッチ・パネルの表示
ユーザプログラムでフラッシュ・セルフ・プログラミング・ライブラリ、またはデータ・フラッシュ・ライブラリを実行中、RAM モニタ機能によるメモリアクセスができないため、ウォッチ・パネルに登録した変数の値が“?”表示になります。

3.4.2. フラッシュメモリを書き換えできない電圧、フラッシュ動作モードでの動作について

「フラッシュメモリが書き換え/消去できない電圧」もしくは「デバッグのプロパティでフラッシュ書き換えを禁止」した場合、フラッシュメモリの書き換えを伴う下記デバッグ操作では、デバッグでエラーが発生し操作が無効になります。

- 内蔵フラッシュメモリの書き換え
- ソフトウェアブレークポイントの設定/解除
- ソフトウェアブレークポイントを設定した場所からの実行開始
- ソフトウェアブレークポイントを設定した場所でのステップ実行
- ステップオーバー実行, リターンアウト実行
- カーソル位置まで実行
- ハードウェアブレークの設定/変更/解除
- 内部リセット・マスクの切り替え
- 周辺ブレークの切り替え

また、フラッシュ動作モードには、動作周波数範囲/動作電圧範囲が設定されています。動作周波数範囲/動作電圧範囲の範囲外では、正常に動作できない場合があります。

3.5. GDIDIS 機能

グローバル・デジタル・インプット・ディスエーブル・レジスタ(GDIDIS)は、EVDD = 0 V 時に入カバッファの貫通電流を防止するレジスタです。COM Port を使用したデバッグ時は、通信 (TOOLTxD/TOOLRxD 端子)ができなくなるため GDIDIS=1(入カバッファの入力禁止)にしないでください。

3.6. デバッグに使用したマイコン

3.6.1. 量産製品への使用

COM Port デバッグに使用したマイコンは、フラッシュメモリの書き込みを繰り返しており、ストレスがかかっています。デバッグに使用したマイコンは、お客様の量産製品には使用しないでください。

また、デバッグ中のマイコンには COM Port デバッグ用プログラムが書き込まれますので、デバッグで使用したマイコンのフラッシュメモリの内容を保存し、製品用 ROM データとして使用しないでください。

3.6.2. 単体動作確認

COM Port デバッグでオンチップ・デバッグをするためにロードモジュールファイルをデバイスにダウンロード後、USB インタフェースケーブルを取り外してデバイス単体で動作確認を行わないでください。デバッグ後のデバイスにはオンチップ・デバッグ用の処理プログラムが入っているので実際の動作と異なります。

3.7. ユーザプログラムの最終評価

量産前には、書き込みソフトウェア Renesas Flash Programmer やフラッシュプログラマにてプログラムをフラッシュ ROM に書き込み、COM Port デバッグを行っていない状態での最終評価を必ず実施してください。

3.8. デバッグ機能

ステップ実行機能

(1) ステップ実行によるSFR値

一部のSFR(特殊機能レジスタ)は、ステップ・イン(ステップ実行)ではSFR値が変更されない場合があります。ステップ・イン(ステップ実行)でSFR値が変更されない場合は、その命令を「継続して実行」機能で実行してください。

ステップ・イン(ステップ実行) : ユーザプログラム内の命令を1つずつ実行します。

継続して実行 : カレントPCからユーザプログラムを実行します。

(2) 除算演算のステップ・イン(対象 : 乗除算積和演算器搭載デバイス)

乗除算コントロール・レジスタ(MDUC)のビット0(DIVST)に1をセットする命令をステップ実行すると演算が終了しません。なおCソースレベルで除算演算処理に対してのステップ実行は問題ありません。

(3) 不正メモリアクセス検出機能

"不正メモリアクセス検出機能"が有効な状態(IAWCTL.7=1)で、以下を実行した場合、内部リセットは発生しません。

- 不正メモリアクセスが起きる命令をステップ実行した場合。
- 不正メモリアクセスが起きる命令にソフトウェアブレークを設定し、その命令からプログラムを実行した場合。

(4) RAMガード機能

"RAMガード機能"が有効な状態(IAWCTL.5,4=0,0 以外)で、ガードされたRAM領域を書き換える命令をステップ実行した場合、RAMが書き換えられます。

ブレーク中にメモリ・パネルから、ガードされたRAM領域を書き換えた場合もRAMが書き換えられます

3.8.1. 「ここまで実行」機能

「ここまで実行」を行った際、それまでに設定しているソフトウェアブレーク、イベントブレークは一時的に無効になります。

3.8.2. スタンバイモードのデバッグ

ブレークはCPUの割り込みです。このため下記デバッグ機能によるブレークが発生した場合、スタンバイモードが解除されます。

- 強制ブレーク機能
- スタンバイ命令のステップ実行(命令実行後にブレークします。)
- 疑似RRM機能による一瞬ブレーク
- 疑似DMM機能による一瞬ブレーク
- プログラム実行中のブレーク設定による一瞬ブレーク

3.8.3. 疑似 RRM/疑似 DMM 機能について

疑似 RRM/疑似 DMM 機能を使用する場合、以下の点に注意してください。

- モニタリング時にスタンバイモード(HALT,STOP)が解除されることがあります。
- CPU動作クロックが停止している場合、疑似RRM/疑似DMM機能が動作しません。
- モニタリングの対象数が多い場合、デバッガの応答性が遅くなります。
- メモリ・パネルを使用せずに、ウォッチ・パネルを使用してモニタリングすることでデバッガ応答性への影響が少なくなります。
- サブクロックで動作している場合は、疑似RRM/疑似DMM機能が動作しません。
- RAMガード有効時でも疑似DMMでは書き換えが可能です。

3.8.4. Start/Stop 関数について

ご使用の際は、以下の点に注意してください。

- Start/Stop関数内でCPUレジスタを書き換えても、関数終了後は、関数実行前に復帰されます。
- ステップ実行では、Start/Stop関数は動作しません。但し、CALL命令のステップオーバー時など内部でRUNする際は、動作できます。
- Start/Stop関数内での各種ブレーク機能は使用できません。
- ソフトウェアブレークポイントが設定されているアドレスからユーザプログラムを実行開始する場合、ブレークポイントの命令を実行した後、Start関数を実行します。
以下の(a)→(b)→(c)の順に実行されます。
 - (a) ブレークポイント位置の命令をステップ実行
 - (b) start 関数の実行
 - (c) ブレークポイント位置以降の命令実行(RUN 継続)
- Start関数有効時に、イベントブレークが設定されているアドレスからユーザプログラムを実行すると、Start 関数 実行 後に イベント ブレーク が 成立 します 。ステップ実行し、イベントブレークが設定されている次の番地から実行開始か、必要な場合はStart関数を無効にしてください。
- Start/Stop関数で指定するStop関数は、正常にリターンするサブルーチンを指定してください。リターンしないサブルーチンを指定した場合、エミュレータデバッガから制御できなくなります。制御を復帰させるためにデバッガ上の操作からリセットを発行してください。

3.8.5. フラッシュメモリ CRC 演算機能のエミュレーションについて

- (1) 高速CRC (コードフラッシュ 全領域)
オンチップ・デバッグでは、モニタプログラムが配置されることやリセットベクタの書き換え等があるため、CRCの演算結果が実際と異なります。高速CRCの動作確認は、デバイス単体で行ってください。
- (2) 汎用CRC (コードフラッシュ 特定領域)
オンチップ・デバッグでは、モニタプログラムが配置されることやリセットベクタの書き換え等があるため、CRC演算の対象領域に下記を指定しているとCRCの演算結果が実際と異なります。
 - リセットベクタ領域
 - デバッグモニタ領域
 - オンチップ・デバッグ・オプションバイト領域
 - ソフトウェアブレークを設定した領域

3.8.6. ブレーク時の注意事項

デバッガのプロパティ設定で「モニタ・クロック」を「システム」にしている場合、ブレーク時点でサブクロック動作していた場合は、COM Port デバッグ用プログラムがシステムクロックをメインクロックに切り替えます。このとき以下の点に注意してください。

- メインクロック設定が外部クロック(EXCLK)で、外部クロック停止の状態ではブレークした場合、クロックが切り替えられないためエラーとなります。
- ブレーク中にクロック関連のSFRを変更しても、デバイスへの設定はユーザプログラム実行直前に設定されます。このためSFR変更時点でステータスフラグは変化しません。
- ブレーク中にSFRレジスタを書き換え、システムクロックをサブクロックに変更した場合、COM Portデバッグ用プログラムがユーザプログラム実行直前にサブクロックへ切り替えますが、発振安定待ち時間の関係で実行後エラーとなるケースがあります。この場合は「モニタ・クロック」を「ユーザ」に設定してデバッグしてください。

3.8.7. ユーザプログラム実行中のイベント設定/解除

ユーザプログラム実行中にイベント設定および解除は可能です。但し、設定/解除後に端子リセットが発生した場合は、ユーザプログラム中に設定/解除されたイベント内容はクリアされます。

3.8.8. トレース機能

「デバッガのプロパティでフラッシュ書き換えを禁止」した場合、内部 ROM 終了アドレス以下 256 バイトにデバッグモニタ領域は配置されませんが、この領域に対してはトレースが取得できません。

3.8.9. フラッシュ・リード・プロテクション使用時の注意事項 (RL78/G2x の場合)

設定した領域が読み出し禁止に設定できる機能であるフラッシュ・リード・プロテクション領域が RL78 に追加されました。

フラッシュ・リード・プロテクション領域に設定された領域は、フェッチはできますがリードはできません。リードした場合は 0xFF が読めます。

なお、以下のエミュレータデバッガの逆アセンブル表示では、以下のように表示されます。

CS+(逆アセンブルパネル): "?"

e² studio(逆アセンブルビュー): "brk1"

フラッシュ・リード・プロテクションは、フラッシュ・リード・プロテクション設定予定領域のデバッグが完了した後に設定してください。

フラッシュ・リード・プロテクション設定状態におけるデバッグ時の注意点:

- ・ フラッシュ・リード・プロテクションに設定した領域はデバッグできません。
- ・ フラッシュ・リード・プロテクション領域設定に対してメモリ・パネル上から書き込みや初期化を行わないでください。もし行った場合、その領域を含むブロック全体が消去されます。
- ・ 誤って消去されることを防止するため、フラッシュ・リード・プロテクション領域に設定した領域に対してフラッシュ・シールド・ウィンドウ機能で範囲内禁止かつフラッシュ・シールド・ウィンドウ設定の書き換え禁止を設定されることを推奨します。

3.9. 通信ボーレートの調整について

COM Port デバッグにおける通信ボーレートをデバッガで設定できますが、設定した値で通信が行われるとは限りません。設定値／デバイス／USB シリアル変換アダプタの組合せによって使用される通信ボーレートは、以下の通りに調整されます。

表 3-2 通信ボーレートの調整

設定値	RL78/G2x		RL78/G15, G16	
	FTDI 社製	FTDI 社製以外	FTDI 社製	FTDI 社製以外
Auto	CPU クロックの周波数に合わせて、より高速なボーレートになる。	115200bps 固定	115200bps 固定	
115200bps	設定値を上限として、より高速なボーレートになる。	設定値を上限として、より高速なボーレートになる。ただし、CPU クロックによっては 115200bps になる。		
250Kbps				
500Kbps				
1Mbps				

改訂記録

Rev.	発行日	改訂内容	
		ページ	ポイント
1.00	2021.7.20	-	新規作成
2.00	2022.1.20	15	3.2.4 セキュリティ ID の設定に、注釈追記
		22	3.9 デバッグ性能改善方法を削除し、サポート対象 USB シリアル変換アダプタを追加
2.10	2023.1.20	9	2.2.5 RESET/PORT 兼用端子に関する注意事項を追加
		22	FTDI 社製以外の USB シリアル変換アダプタにも対応したため、3.9 を削除
		22	通信ボーレートの調整に関する項目を追加。
2.11	2023. 7.7	22	表に RL78/G16 を追加。

製品ご使用上の注意事項

ここでは、マイコン製品全体に適用する「使用上の注意事項」について説明します。個別の使用上の注意事項については、本ドキュメントおよびテクニカルアップデートを参照してください。

1. 静電気対策

CMOS製品の取り扱いの際は静電気防止を心がけてください。CMOS製品は強い静電気によってゲート絶縁破壊を生じることがあります。運搬や保存の際には、当社が出荷梱包に使用している導電性のトレーやマガジンケース、導電性の緩衝材、金属ケースなどを利用し、組み立て工程にはアースを施してください。プラスチック板上に放置したり、端子を触ったりしないでください。また、CMOS製品を実装したボードについても同様の扱いをしてください。

2. 電源投入時の処置

電源投入時は、製品の状態は不定です。電源投入時には、LSIの内部回路の状態は不確定であり、レジスタの設定や各端子の状態は不定です。外部リセット端子でリセットする製品の場合、電源投入からリセットが有効になるまでの期間、端子の状態は保証できません。同様に、内蔵パワーオンリセット機能を使用してリセットする製品の場合、電源投入からリセットのかかる一定電圧に達するまでの期間、端子の状態は保証できません。

3. 電源オフ時における入力信号

当該製品の電源がオフ状態のときに、入力信号や入出力プルアップ電源を入れしないでください。入力信号や入出力プルアップ電源からの電流注入により、誤動作を引き起こしたり、異常電流が流れ内部素子を劣化させたりする場合があります。資料中に「電源オフ時における入力信号」についての記載のある製品は、その内容を守ってください。

4. 未使用端子の処理

未使用端子は、「未使用端子の処理」に従って処理してください。CMOS製品の入力端子のインピーダンスは、一般に、ハイインピーダンスとなっています。未使用端子を開放状態で動作させると、誘導現象により、LSI周辺のノイズが印加され、LSI内部で貫通電流が流れたり、入力信号と認識されて誤動作を起こす恐れがあります。

5. クロックについて

リセット時は、クロックが安定した後、リセットを解除してください。プログラム実行中のクロック切り替え時は、切り替え先クロックが安定した後に切り替えてください。リセット時、外部発振子（または外部発振回路）を用いたクロックで動作を開始するシステムでは、クロックが十分安定した後、リセットを解除してください。また、プログラムの途中で外部発振子（または外部発振回路）を用いたクロックに切り替える場合は、切り替え先のクロックが十分安定してから切り替えてください。

6. 入力端子の印加波形

入力ノイズや反射波による波形歪みは誤動作の原因になりますので注意してください。CMOS製品の入力がノイズなどに起因して、 V_{IL} (Max.) から V_{IH} (Min.) までの領域にとどまるような場合は、誤動作を引き起こす恐れがあります。入力レベルが固定の場合はもちろん、 V_{IL} (Max.) から V_{IH} (Min.) までの領域を通過する遷移期間中にチャタリングノイズなどが入らないように使用してください。

7. リザーブアドレス（予約領域）のアクセス禁止

リザーブアドレス（予約領域）のアクセスを禁止します。アドレス領域には、将来の拡張機能用に割り付けられている リザーブアドレス（予約領域）があります。これらのアドレスをアクセスしたときの動作については、保証できませんので、アクセスしないようにしてください。

8. 製品間の相違について

型名の異なる製品に変更する場合は、製品型名ごとにシステム評価試験を実施してください。同じグループのマイコンでも型名が違えば、フラッシュメモリ、レイアウトパターンの相違などにより、電気的特性の範囲で、特性値、動作マージン、ノイズ耐量、ノイズ輻射量などが異なる場合があります。型名が違う製品に変更する場合は、個々の製品ごとにシステム評価試験を実施してください。

ご注意書き

1. 本資料に記載された回路、ソフトウェアおよびこれらに関連する情報は、半導体製品の動作例、応用例を説明するものです。回路、ソフトウェアおよびこれらに関連する情報を使用する場合、お客様の責任において、お客様の機器・システムを設計ください。これらの使用に起因して生じた損害（お客様または第三者いずれに生じた損害も含まれます。以下同じです。）に関し、当社は、一切その責任を負いません。
2. 当社製品または本資料に記載された製品データ、図、表、プログラム、アルゴリズム、応用回路例等の情報の使用に起因して発生した第三者の特許権、著作権その他の知的財産権に対する侵害またはこれらに関する紛争について、当社は、何らの保証を行うものではなく、また責任を負うものではありません。
3. 当社は、本資料に基づき当社または第三者の特許権、著作権その他の知的財産権を何ら許諾するものではありません。
4. 当社製品を組み込んだ製品の輸出入、製造、販売、利用、配布その他の行為を行うにあたり、第三者保有の技術の利用に関するライセンスが必要となる場合、当該ライセンス取得の判断および取得はお客様の責任において行ってください。
5. 当社製品を、全部または一部を問わず、改造、改変、複製、リバースエンジニアリング等により生じた損害に関し、当社は、一切その責任を負いません。
6. 当社は、当社製品の品質水準を「標準水準」および「高品質水準」に分類しており、各品質水準は、以下に示す用途に製品が使用されることを意図しております。

標準水準： コンピュータ、OA 機器、通信機器、計測機器、AV 機器、家電、工作機械、パーソナル機器、産業用ロボット等

高品質水準： 輸送機器（自動車、電車、船舶等）、交通制御（信号）、大規模通信機器、金融端末基幹システム、各種安全制御装置等

当社製品は、データシート等により高信頼性、Harsh environment 向け製品と定義しているものを除き、直接生命・身体に危害を及ぼす可能性のある機器・システム（生命維持装置、人体に埋め込み使用するもの等）、もしくは多大な物的損害を発生させるおそれのある機器・システム（宇宙機器と、海底中継器、原子力制御システム、航空機制御システム、プラント基幹システム、軍事機器等）に使用されることを意図しておらず、これらの用途に使用することは想定していません。たとえ、当社が想定していない用途に当社製品を使用したことにより損害が生じても、当社は一切その責任を負いません。

7. あらゆる半導体製品は、外部攻撃からの安全性を 100%保証されているわけではありません。当社ハードウェア/ソフトウェア製品にはセキュリティ対策が組み込まれているものもありますが、これによって、当社は、セキュリティ脆弱性または侵害（当社製品または当社製品が使用されているシステムに対する不正アクセス・不正使用を含みますが、これに限りません。）から生じる責任を負うものではありません。当社は、当社製品または当社製品が使用されたあらゆるシステムが、不正な改変、攻撃、ウイルス、干渉、ハッキング、データの破壊または窃盗その他の不正な侵入行為（「脆弱性問題」といいます。）によって影響を受けないことを保証しません。当社は、脆弱性問題に起因したまたはこれに関連して生じた損害について、一切責任を負いません。また、法令において認められる限りにおいて、本資料および当社ハードウェア/ソフトウェア製品について、商品性および特定目的との合致に関する保証ならびに第三者の権利を侵害しないことの保証を含め、明示または黙示のいかなる保証も行いません。
8. 当社製品をご使用の際は、最新の製品情報（データシート、ユーザーズマニュアル、アプリケーションノート、信頼性ハンドブックに記載の「半導体デバイスの使用上の一般的な注意事項」等）をご確認の上、当社が指定する最大定格、動作電源電圧範囲、放熱特性、実装条件その他指定条件の範囲内でご使用ください。指定条件の範囲を超えて当社製品をご使用された場合の故障、誤動作の不具合および事故につきましては、当社は、一切その責任を負いません。
9. 当社は、当社製品の品質および信頼性の向上に努めていますが、半導体製品はある確率で故障が発生したり、使用条件によっては誤動作したりする場合があります。また、当社製品は、データシート等において高信頼性、Harsh environment 向け製品と定義しているものを除き、耐放射線設計を行っておりません。仮に当社製品の故障または誤動作が生じた場合であっても、人身事故、火災事故その他社会的損害等を生じさせないよう、お客様の責任において、冗長設計、延焼対策設計、誤動作防止設計等の安全設計およびエージング処理等、お客様の機器・システムとしての出荷保証を行ってください。特に、マイコンソフトウェアは、単独での検証は困難なため、お客様の機器・システムとしての安全検証をお客様の責任で行ってください。
10. 当社製品の環境適合性等の詳細につきましては、製品個別に必ず当社営業窓口までお問合せください。ご使用に際しては、特定の物質の含有・使用を規制する RoHS 指令等、適用される環境関連法令を十分調査のうえ、かかる法令に適合するようご使用ください。かかる法令を遵守しないことにより生じた損害に関して、当社は、一切その責任を負いません。
11. 当社製品および技術を国内外の法令および規則により製造・使用・販売を禁止されている機器・システムに使用することはできません。当社製品および技術を輸出、販売または移転等する場合は、「外国為替及び外国貿易法」その他日本国および適用される外国の輸出管理関連法規を遵守し、それらの定めるところに従い必要な手続きを行ってください。
12. お客様が当社製品を第三者に転売等される場合には、事前に当該第三者に対して、本ご注意書き記載の諸条件を通知する責任を負うものいたします。
13. 本資料の全部または一部を当社の文書による事前の承諾を得ることなく転載または複製することを禁じます。
14. 本資料に記載されている内容または当社製品についてご不明な点がございましたら、当社の営業担当者までお問合せください。

注 1. 本資料において使用されている「当社」とは、ルネサス エレクトロニクス株式会社およびルネサス エレクトロニクス株式会社が直接的、間接的に支配する会社をいいます。

注 2. 本資料において使用されている「当社製品」とは、注 1 において定義された当社の開発、製造製品をいいます。

(Rev.5.0-1 2020.10)

本社所在地

〒135-0061 東京都江東区豊洲 3-2-24（豊洲フォレストシア）

www.renesas.com

お問合せ窓口

弊社の製品や技術、ドキュメントの最新情報、最寄の営業お問合せ窓口に関する情報などは、弊社ウェブサイトをご覧ください。

www.renesas.com/contact/

商標について

ルネサスおよびルネサスロゴはルネサス エレクトロニクス株式会社の商標です。すべての商標および登録商標は、それぞれの所有者に帰属します。